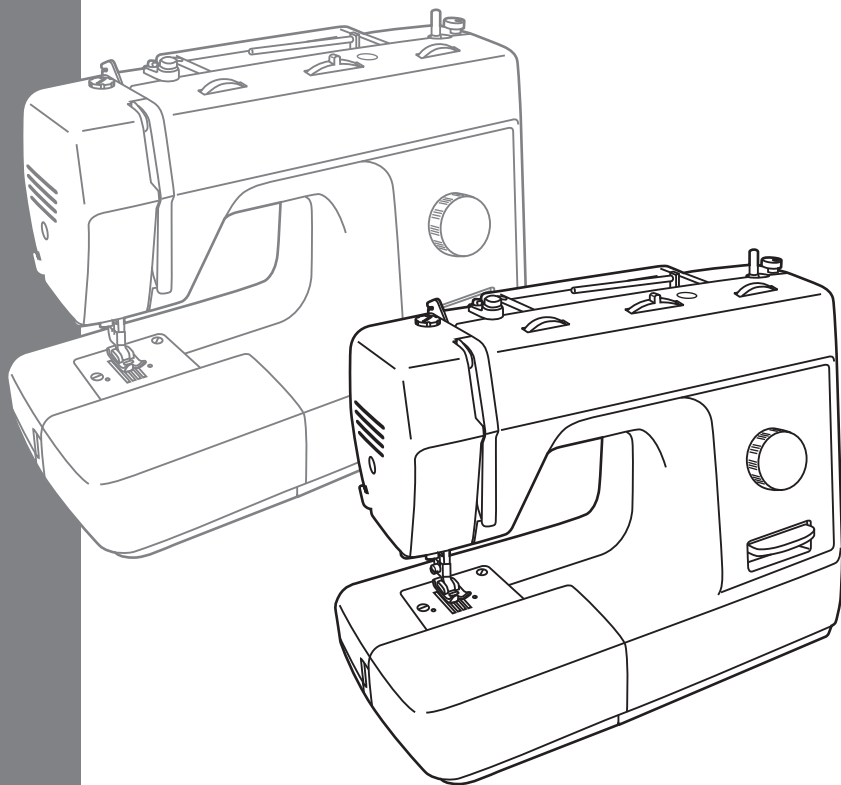


# ***Minerva* HOBBY**

## Інструкція з Експлуатації





# Важливі інструкції по техніці безпеки

При використанні електроприладу слід дотримуватись основних запобіжних засобів:

Перед роботою з машиною прочитайте інструкції з правильної експлуатації машини.

## **ЗАСТЕРЕЖЕННЯ** - для зменшення ризику ураження електричним струмом:

1. Ніколи не залишайте без нагляду машину підключену до електромережі.
2. Завжди відключайте вилку з розетки після завершення шиття і перед чищенням.
3. При заміні лампочки відключайте машину від мережі. Замініть лампочку, що перегоріла, на лампочку відповідного типу: 10W (для регіонів з 110-120V) або 15W (для регіонів з 220-240V).

## **УВАГА** - для зменшення ризику опіку, пожежі, електричного шоку або поранення людей:

1. Уважно ознайомтеся з даною інструкцією перед використанням машини.
2. Зберігайте інструкцію в доступному місці і якщо передаєте машину до третіх рук, обов'язково вкладіть інструкцію.
3. Використовуйте машину лише в сухих приміщеннях.
4. Не залишайте машину без нагляду, якщо поруч знаходяться діти або люди літнього віку.
5. Діти старше 8 років і люди з обмеженими фізичними, сенсорними або розумовими здібностями, а також люди із браком досвіду або знань, можуть працювати на машині в тому випадку, якщо за ними спостерігають або їм пояснили інструкції відносно використання апарату особою, відповідальною за їх безпеку.
6. За дітьми необхідно спостерігати, що вони не грали з машиною.
7. Не допускайте, щоб діти без нагляду здійснювали чищення машини.
8. Вимикайте швейну машину при заправці і зміні голки, заправці шпульки, зміні притискної лапки і тому подібне.
9. Щоб уникнути нещасних випадків, завжди відключайте машину від мережі після завершення роботи.

## Важливі інструкції по техніці безпеки

10. Завжди відключайте швейну машину від мережі при знятті кришок, при змащенні та інших регулюваннях, передбачених даною інструкцією.
11. Не користуйтеся машиною, якщо в приміщенні волого або на машину потрапила вода.
12. При відключенні від мережі ніколи не тягніть за шнур. При відключенні тримаєтеся за штекер, а не за електрошнур.
13. При заміні лампочки відключайте машину від мережі.
14. Ніколи не кладіть сторонні предмети на ножну педаль.
15. Не використовуйте машину, якщо вентиляційні отвори закриті або засмічені.
16. Використовуйте лише оригінальну педаль, яка йшла в комплекті разом з машиною KD-1902, FD-1902 (110-120V) / KD-2902, FC-2902A, FC-2902D (220-240V) вироблена ZHEJIANG FOUNDER MOTOR CORPORATION LTD. (Китай) / 4C-316B (110-125V) / 4C-326G (230V) вироблено Wakaho Electric Ind. Co., Ltd. (В'єтнам).
17. Електрошнур ножної педалі не може бути замінений. Якщо електрошнур пошкоджений, він має утилізуватися разом з ножною педаллю.
18. Звуковий рівень шуму при правельній експлуатації машини 75db(A).
19. Забороняється викидати електричні прибори разом із звичайним побутовим сміттям, так як вони можуть містити ряд шкідливих компонентів,потребуючих окремої утилізації.
20. Зв'яжіться з місцевою владою з питання утилізації.
21. У випадку, якщо які небудь частин машини попадуть в ґрунт або водоймище, може статися витік небезпечних для здоров'я речовин.
22. При заміні старих деталей машини новими, ваш місцевий дилер зобов'язаний повністю взяти на себе витрати, пов'язані з їх утилізацією.

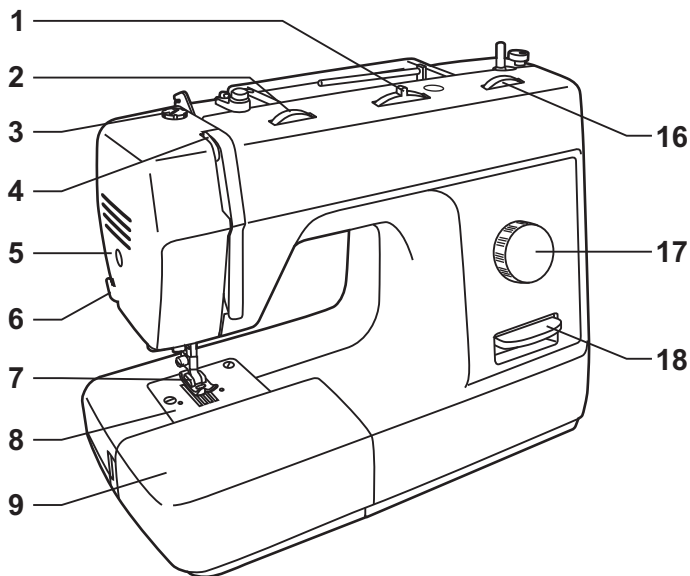
## **ЗБЕРЕЖІТЬ ЦЮ ІНСТРУКЦІЮ**

Побутова швейна машина призначена лише для домашнього використання!

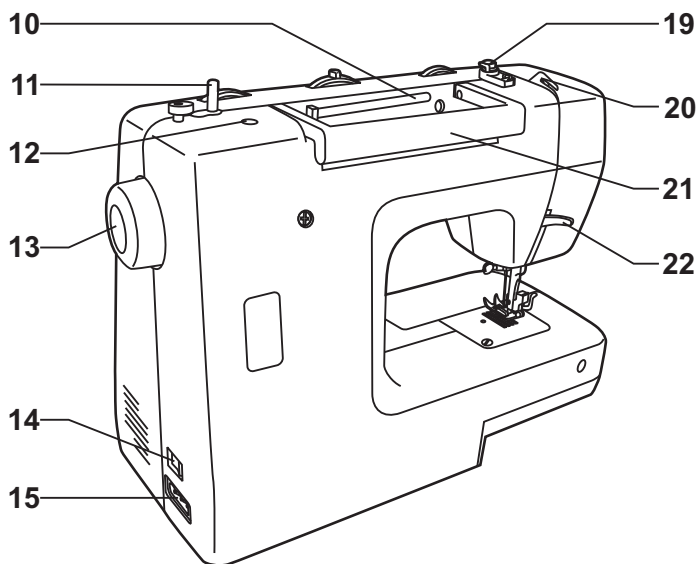
# Зміст

Деталі машини.....	1
Швейне приладдя .....	2
Установка швейного столика, що замикається .....	3
Під'єднання машини до мережі .....	4
Заміна лампочки .....	5
Установка голки.....	5
Дворівневий важіль підйому притискної лапки .....	6
Регулювання тиску притискної лапки.....	6
Установка лапкотримача .....	7
Намотування нитки на шпульку .....	8
Встановлення шпульки .....	9
Заправка верхньої нитки .....	10
Регулювання натягнення нитки .....	11
Підйом нижньої нитки вгору.....	12
Початок шиття.....	13
Правильний підбір тканини / голки / нитки .....	14
Диск позиціонування голки / Подвійна голка (доп. опція) .....	15
Регулятор ширини шва / Регулятор довжини стібка .....	16
Лапка для блискавки .....	17
Лапка для пришивання гудзиків .....	17
Печворк .....	18
Аплікація .....	18
Монограми і вишивка за допомогою п'ялець* .....	19
Оверлочная лапка (доп. опція) .....	20
Лапка для штопки / вишивки (доп. опція).....	20
лапки-равлика (доп. опція).....	21
Лапка для вшивання шнура (доп. опція).....	21
Крокуюча лапка (доп. опція) .....	22
Лапка для квілтінга (доп. опція).....	23
Лапка для зборки (доп. опція) .....	23
Технічне обслуговування .....	24
Усунення несправностей.....	25

## Деталі машини



1. Диск позиціювання голки
2. Диск регулювання натягу
3. Регулятор тиску лапки
4. Важіль підйому нитки
5. Фронтальна пластинка
6. Обрізчик нитки
7. Притискна лапка
8. Голкова пластина
9. Швейний столик і коробка з аксесуарами
10. Горизонтальний штифт котушки
11. Штифт для намотування на шпульку
12. Отвір для другої котушки



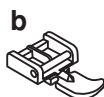
13. Махове колесо
14. Мережевий тумблер
15. Роз'єм для підключення шнура
16. Регулятор ширини шва
17. Регулятор довжини стібка
18. Важіль реверсу
19. Направляюча нитки шпульки
20. Направляюча верхньої нитки
21. Ручка для перенесення
22. Важіль підйому притискної лапки

# Швейне приладдя

## Стандартний комплект



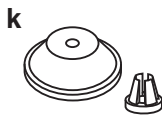
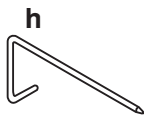
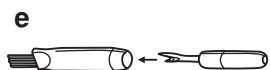
006806008



006905008



006914008



- a. Універсальна лапка
- b. Лапка для блискавки
- c. Лапка для пришивання гудзиків
- d. Л-образна викрутка
- e. Кісточка/розпорювач
- f. Масло
- g. Упаковка голок (3 шт.)
- h. Напрямна для вистьобування
- i. Шпульки (3 шт.)
- j. Штопальна пластина
- k. Тримач катушки (малий і великий)
- l. Другий штифт для катушок
- m. Фетровий амортизатор для катушок

## Додаткове приладдя

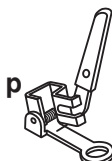
(не входять в комплект, отримуються додатково)



006804008



006803008



006016008



006800008



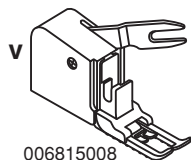
006810008



006917008



006916008

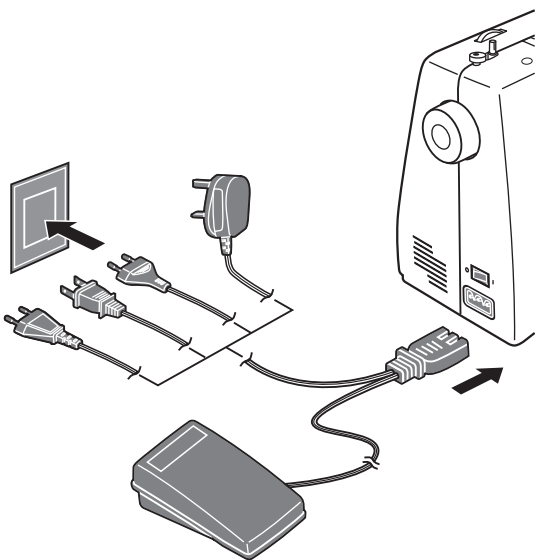


006815008

- n. Лапка для декоративних обробних строчок
- o. Оверлочна лапка
- p. Лапка для штопки
- q. Лапка-равлик
- r. Лапка для вшивання шнура
- s. Лапка для зборки
- t. Лапка для квілтінга
- u. Подвійна голка
- v. Верхній транспортер тканини



# Під'єднання машини до мережі



Включіть машину в мережу, як показано на малюнку.

## Увага:

Якщо машина не використовується відключіть її від мережі.

## Включення підсвічування робочої поверхні

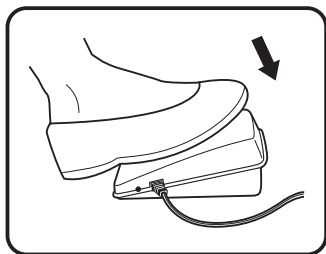
Після перемикання тумблера в положення "I" автоматично вмикається лампочка для підсвічування робочої поверхні.

## Електронна педаль

Швидкість машини регулюється тиском на педаль.

## Увага:

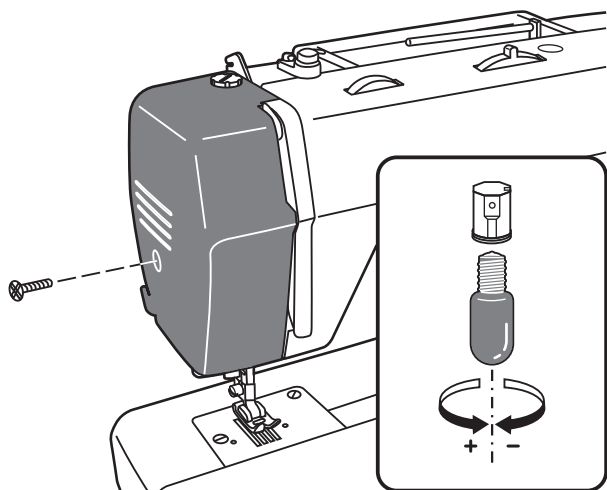
Якщо у вас виникли сумніви, що стосуються підключення машини до джерела живлення, зверніться до кваліфікованого електрика. Коли машина не використовується, вийміть вилку з розетки.



## Важливо:

Ця машина має поляризовану штепсельну вилку (один штир ширший за інший). Для зменшення ризику електрошоку цю вилку можна вставити в поляризовану штепсельну розетку лише одним способом. Якщо вилку не вдалося вставити в розетку щільно, переверніть її і вставте ще раз. Якщо вона і в цьому випадку щільно не увійшла, звернетеся до кваліфікованого електрика. Не міняйте розетку самостійно.

## Заміна лампочки



Відключіть машину від мережі живлення, вийнявши електричний шнур з розетки.

- Ослабте гвинт, як показано на малюнку.

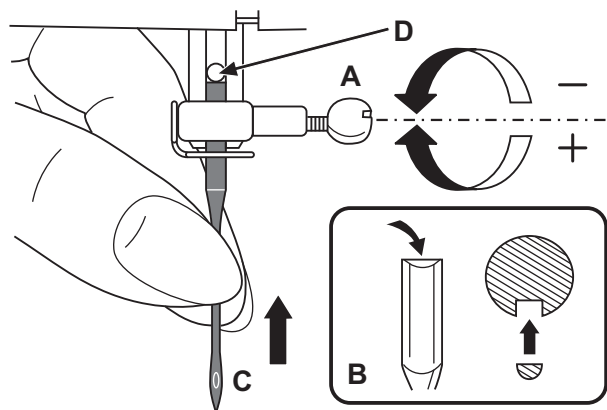
- Зніміть кришку.

-Викрутіть лампочку і замініть її новою такого ж типу.

-Встановіть кришку і затягніть гвинт.

При виникненні яких-небудь проблем звернетея до місцевого дилера.

## Установка голки

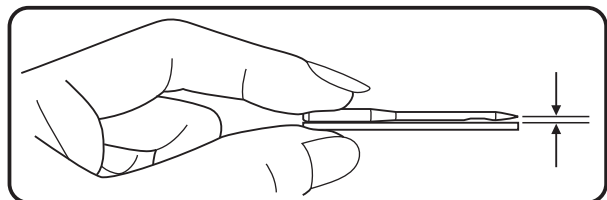


Необхідно регулярно міняти голку, особливо якщо вона зношена, зламалася або викликає проблеми в процесі шиття.

Вставляйте голку так, як показано на малюнку:

A. Ослабте гвинт, що фіксує голку і затягніть його після установки нової голки.  
B. Плоська сторона верхньої частини голки повинна дивитися назад.

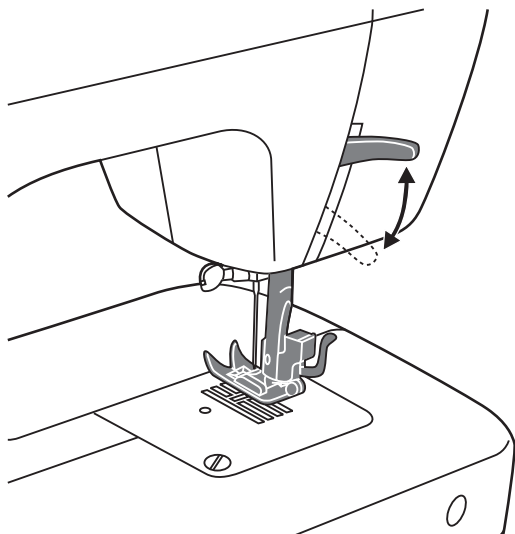
C/D. Вставте голку вгору до кінця.



### Увага:

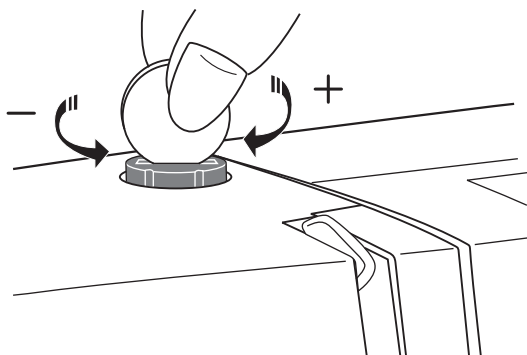
Відключіть машину від мережі, перемкнувши мережевий тумблер в положення "0".

## Дворівневий важіль підйому притискної лапки



При зшиванні декількох шарів товстої тканини лапку піднімають на другий рівень, щоб під неї покласти стільки шарів тканини, скільки необхідно.

## Регулювання тиску притискної лапки

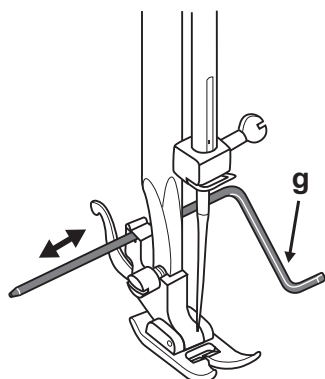
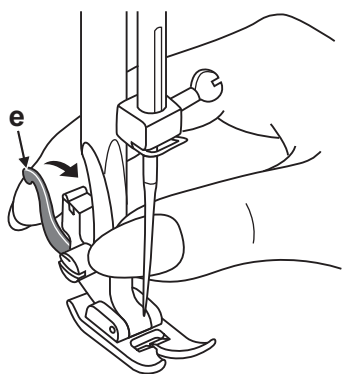
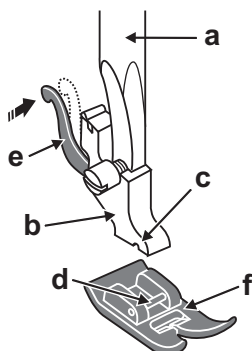
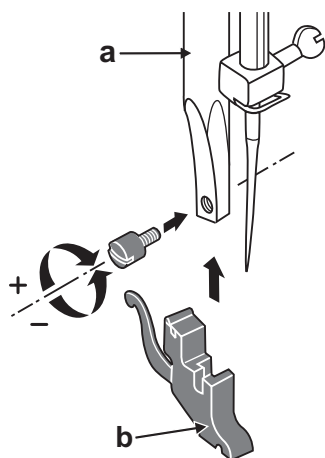


Стандартний тиск лапки встановлюється на заводі і зазвичай не вимагає додаткового налаштування, але при необхідності це можна зробити самостійно.

Якщо є необхідність налаштувати тиск притискної лапки, оберніть гвинт регулювання тиску (знаходиться зверху машини) за допомогою монети.

Для роботи на тонких тканинах необхідно ослабити тиск притискної лапки, обернувши регулювальника проти годинникової стрілки, для роботи по важких тканинах по годинниковій.

# Установка лапкотримача



Підніміть стрижень (а) лапкотримача в крайнє верхнє положення. Під'єднаєть лапкотримач притискної лапки (b) до стрижня гвинтом, як показано на рис.

## Установка лапки

Опустіть тримач притискної лапки (b) так, щоб виступ з пазом (c) розташовувався над штифтом лапки (d). Підніміть важіль (e). Опустіть важіль притискної лапки (b) і притискна лапка (f) під'єднається до тримача.

## Зняття лапки

Підніміть притискну лапку. Підніміть важіль (e), щоб від'єднати лапку.

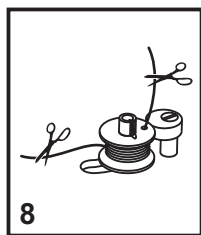
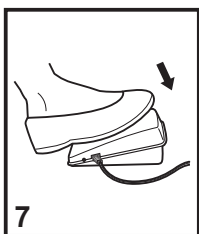
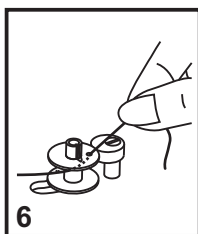
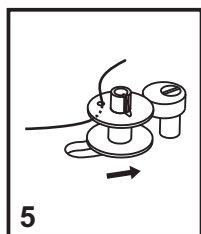
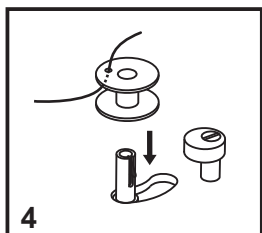
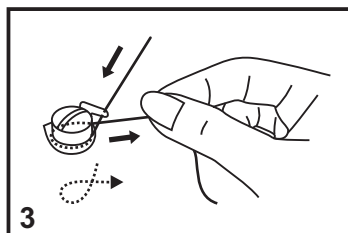
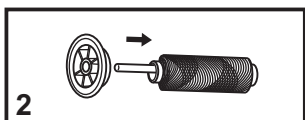
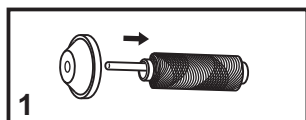
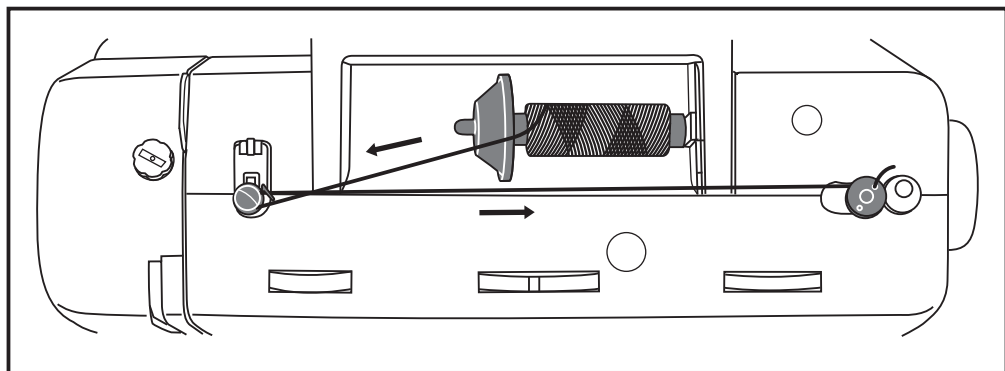
## Установка направляючої для вистьобування

Установіть направляючу для вистьобування (g) в паз лапкотримача, як показано на рисунку. Відрегулюйте відстань від голковводу до направляючої для вистьобування.

### Увага:

Перед здійсненням даної операції перемкніть мережевий тумблер на "0".

# Намотування нитки на шпульку

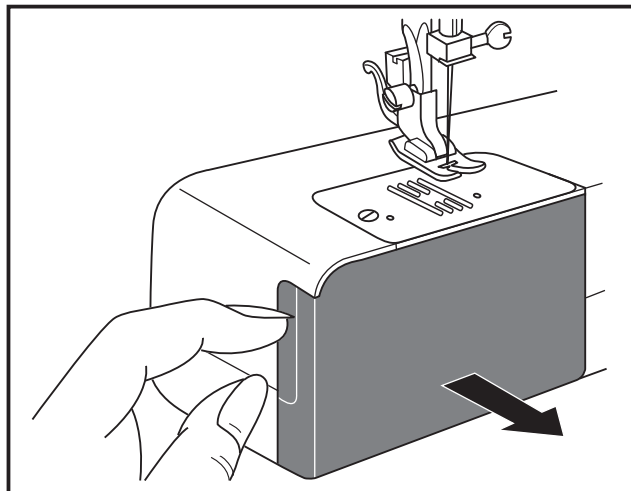


- Встановіть катушку на вбудований горизонтальний штифт. (1)
- Для невеликих катушок використовуйте маленький катушкотримач. (2)
- Проведіть нитку через нитенаправник. (3)
- Протягніть нитку між дисками натягнення за годинниковою стрілкою. (4)
- Натискуйте на шпульку і переведіть її вправо. (5)
- Притримуйте кінець нитки. (6)
- Натискуйте на педаль. (7)
- Обріжте нитку. (8)
- Переведіть шпульку вліво (9) і зніміть її з шпинделя.

## Увага:

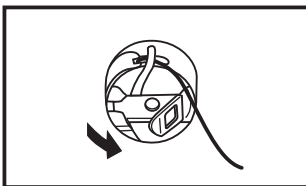
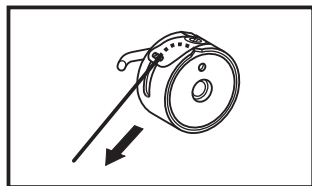
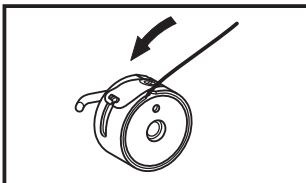
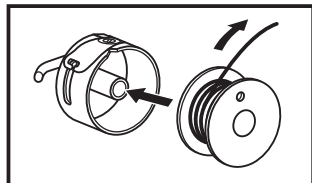
При намотуванні на шпульку відбувається автоматичне перемикання на холостий хід. Звертайте увагу, щоб шпиндель шпульки при шитті не був переведений в положення намотування шпульки. Оскільки в цьому положенні блокується махове колесо (система захисту). Якщо це сталося, то досить натискувати на шпиндель і перевести його вліво.

## Встановлення шпульки



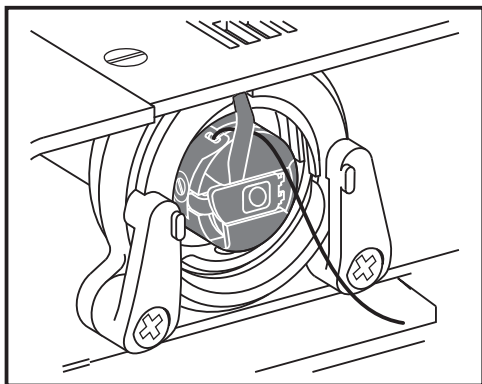
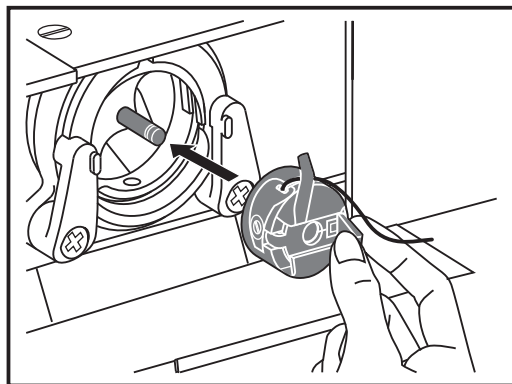
При установці або знятті шпульки голка повинна знаходитися в крайньому верхньому положенні.

- Відкрийте передню кришку.
- Візьміть шпульний ковпачок за клямку і вийміть його з човникового пристрою.
- Протягніть нитку через отвір, вниз і вліво, поки вона не попаде у вихідний паз під пружиною натягнення.
- Візьміть шпульний ковпачок за клямку.
- Вставте шпульний ковпачок в човниковий пристрій.

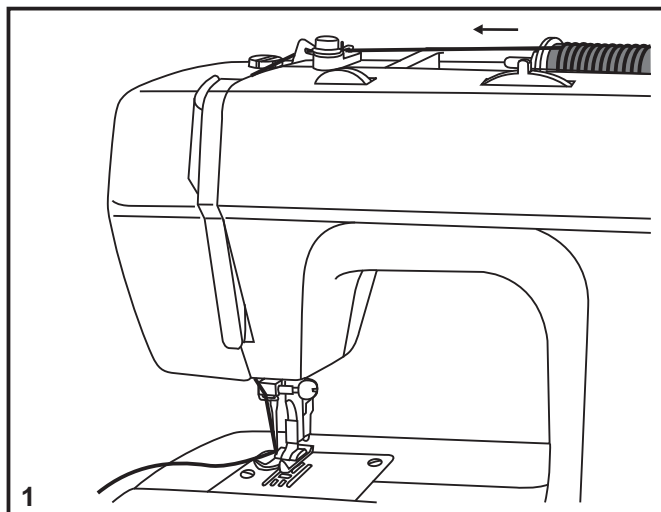


### Увага:

При виконанні даної операції оберніть мережевий тумблер в положення "0" (вимкнено).



## Заправка верхньої нитки

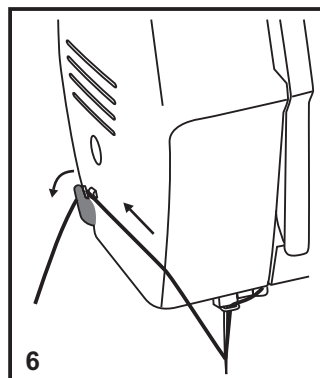
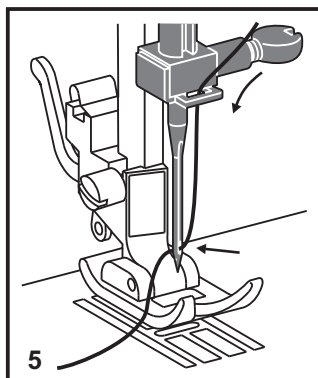
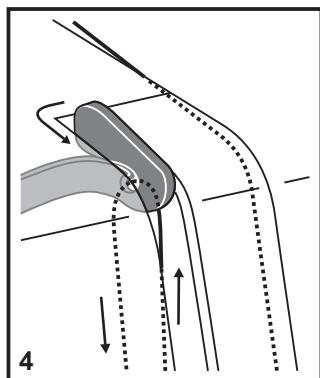
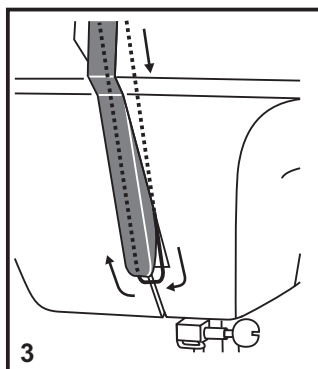
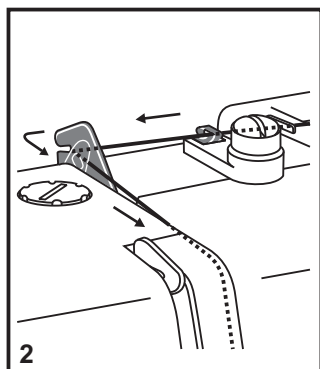


### Увага:

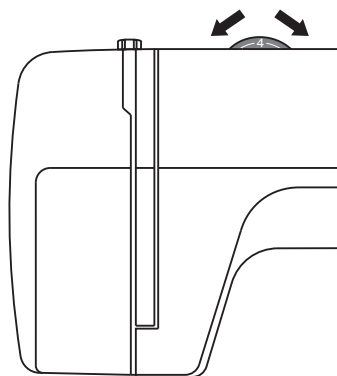
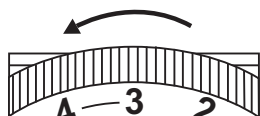
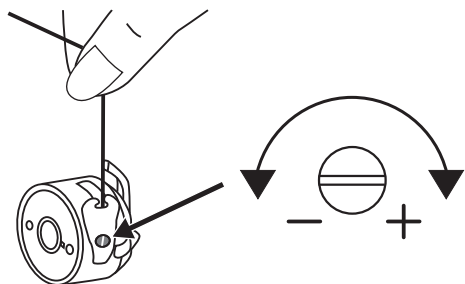
Вимкнете мережевий тумблер ("O"). Підніміть ігловод.

Необхідно повністю дотримати послідовність заправки верхньої нитки. У випадку, якщо ви пропустите якого-небудь напрямника нитки або порушите послідовність заправки, машина не шитиме правильно. (1-5)

Продовжіть протягувати нитку вниз потім протягніть її через напрямника нитки, розташованого на ігловодителі. Заправте нитку у вушко голки спереду назад. Витягніть приблизно 10 см нитки і приберіть її за голку. (6)



# Регулювання натягнення нитки



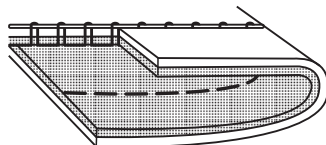
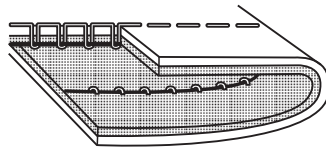
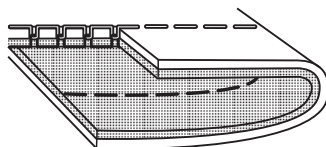
## Натягнення нижньої нитки

Для перевірки натягнення нижньої нитки вийміть шпульний ковпачок з машини і візьміться за кінець нитки. Тримаючись за нитку, струсіть шпульний ковпачок з шпулькою один або двічі. Якщо натягнення дуже сильне, нитка розмотуватися не буде. Щоб відрегулювати натягнення, необхідно покрутити маленький гвинт на бічній частині шпульного ковпачка, робіть це викруткою.

## Натягнення верхньої нитки

Базова установка для натягнення нитки: "4". Щоб збільшити натягнення, збільште значення, щоб зменшити- зменште за допомогою регулятора натягнення верхньої нитки.

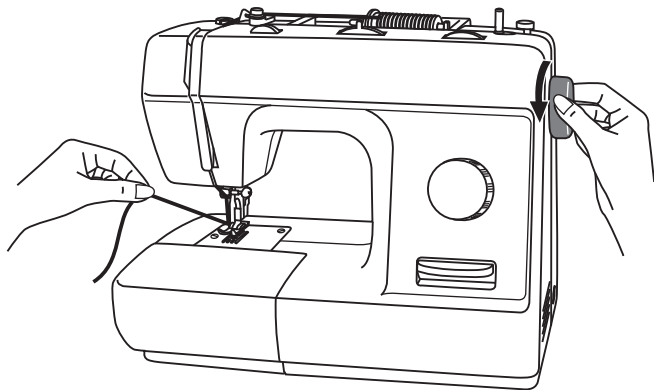
- А. Нормальне натягнення нитки
- В. Ослаблене натягнення нитки
- С. Дуже сильне натягнення нитки



### Важливо:

Для посилення натягнення оберніть диск на наступне більше ділення.

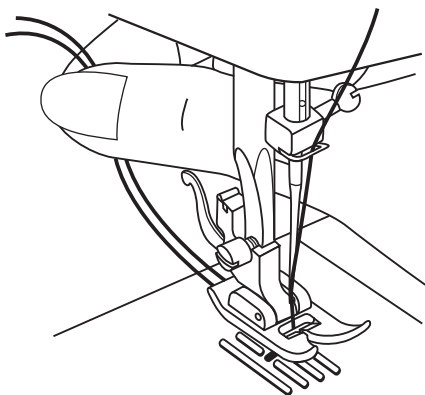
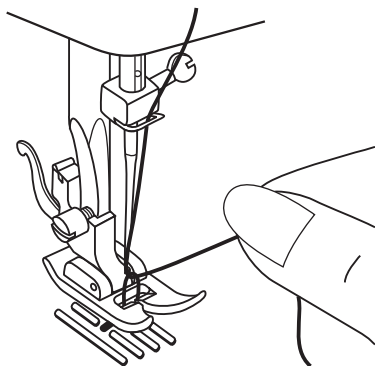
## Підйом нижньої нитки вгору



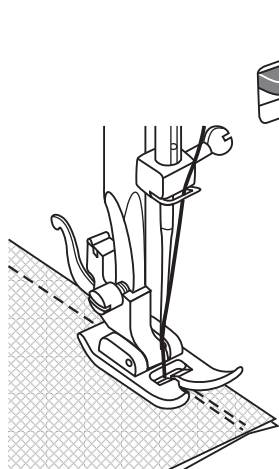
Притримуйте верхню нитку лівою рукою. Повертайте махове колесо на себе (проти годинникової стрілки) до тих пір, поки голка не опуститься в голкову пластину і не підніметься в крайнє верхнє положення.

Акуратно потягніть верхню нитку, щоб нитка шпульки вийшла через отвір голкової пластини. Нитка шпульки вийде у вигляді петлі.

Протягніть обидві нитки назад під лапкою.

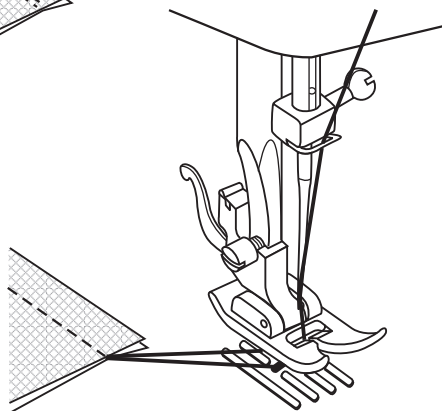


## Початок шиття



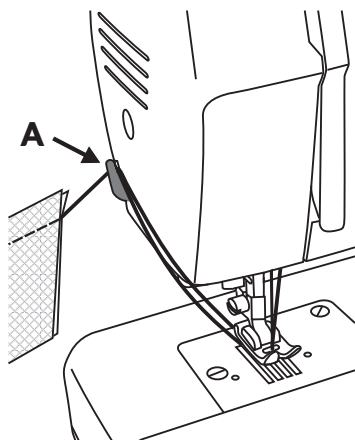
### Шиття зворотним ходом

Шиття зворотним ходом (реверс) застосовується для закріплення швів в кінці і на початку прямої строчки. Прошійте декілька стібків назад. Відпустіть реверс і машина шитиме вперед.



### Витягування виробу

Прокрутіть маховик вперед до того моменту як голка досягне максимальної висоти, підніміть притиску лапку і потягніть за виріб.



### Обрізка нитки

Тримайте обидві нитки однією рукою позаду лапки (B) і натискуйте на важіль вниз.

# Правильний підбір тканини / голки / нитки

## КЕРІВНИЦТВО ПО ВИБОРУ ТКАНИНИ, ГОЛКИ, НИТКИ

Номер голки	Тканина	Нитка
9-11(65-75)	Легка: тонка бавовна, вуаль, саржа, шовк, муслін, органді, б/п трикотаж, джерсе, міцнів, поліестер, сорочкові і блузочні тканини.	Тонка бавовняна, нейлонова або поліестерна нитка.
12(80)	Середня: бавовна, сатин, кеттльклот, парусина, подвійний трикотаж, тонка шерсть.	Дуже хорошу строчку дає нитка п/е щільного сукання, краще потрійного. Нитки з натуральних волокон використовуйте для натуральних тканин. Використовуйте однакогу нитку зверху і знизу.
14(90)	Середня: грубе полотно, шерсть, щільний трикотаж, ворсиста тканина, джинсова тканина..	
16(100)	Важка: шерсть, товстий брезент, стьобана тканина, джинсова тканина, портьерна тканина.	
18(110)	Супер важка: щільна шерсть і тканини для верхнього зимового одягу, важкі портьерні тканини, деякі види шкіри і вінілу.	Нитки необхідного складу щільного сукання.

**ПОВАЖНО:** Тонкі нитки і голки використовуються для шиття тонких тканин, а товсті нитки і голки - для важких тканин.

## ПОСІБНИК ПО ВИБОРУ ТКАНИНИ, ГОЛКИ

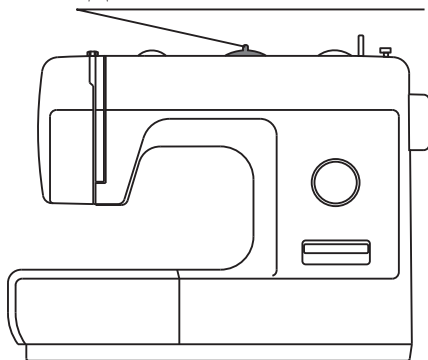
Номер голки	Пояснення	Вид тканини
HAx1 15x1	Стандартні гострі голки. Розміри: від тонких до товстих. 9(65) - 18(110)	Натуральна текстильна тканина шерсть, бавовна, шовк і так далі. Не рекомендується використовувати для трикотажних тканин.
15x1/705H	Спеціальні голки для трикотажу - напівкругле, скошене вістря. 9(65) - 18(110)	Натуральні і синтетичні текстильні тканини, поліестер. Трикотажні тканини, одинарне, подвійне в'язане полотно. Можна використовувати замість 15X1 і для інших тканин.
15x1/705H (SUK)	Голки для трикотажу - напівкругле, скошене вістря. 9(65) - 18(110)	Текстильна тканина і в'язане полотно.
130 PCL	Голки для шкіри. 12(80) - 18(110)	Шкіра, винив, оббивний матеріал. (залишає менший отвір, чим стандартна велика голка.)

### Примітки:

1. Можна використовувати для обробних і декоративних робіт.
2. При шитті подвійними голками регулювальник ширини стібка має бути встановлений на ділення менше "3".
3. Завжди використовуйте якісні європейські голки № 65, 70, 80 і так далі, американські і японські голки 9, 11, 12 і так далі.
4. Як можна частіше міняйте голки (для кожного нового виробу - нова голка) і при поломці або пропущених стібках.

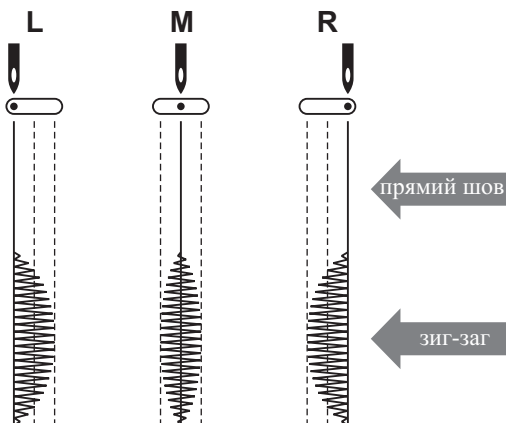
# Диск позиціювання голки / Подвійна голка

Диск позиціювання голки



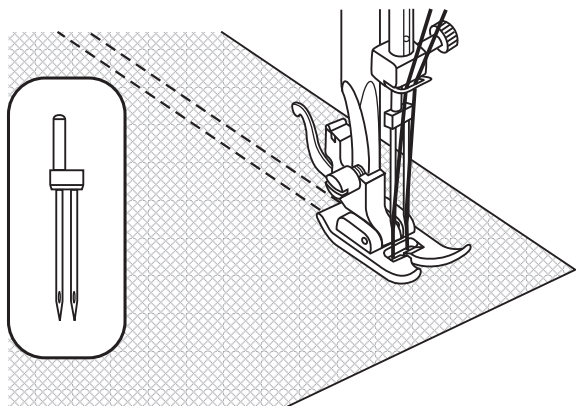
Положення голки може бути змінено за допомогою "Диска позиціювання голки". Нормальним положенням голки прийнято вважати Положення голки в центрі. Ліве або праве положення голок застосовуються для прокладки строчок по краю тканини або при шитті паралельних строчок.

- А. Положення голки зліва
- В. Положення голки в центрі
- С. Положення голки справа



## Подвійна голка (доп. опція)

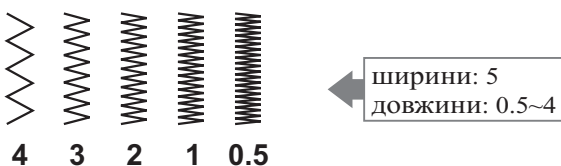
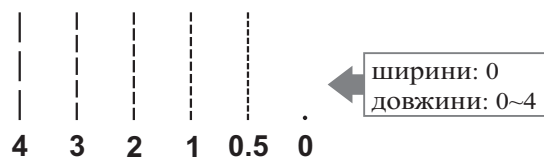
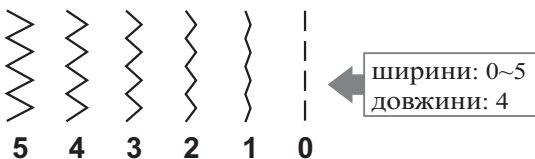
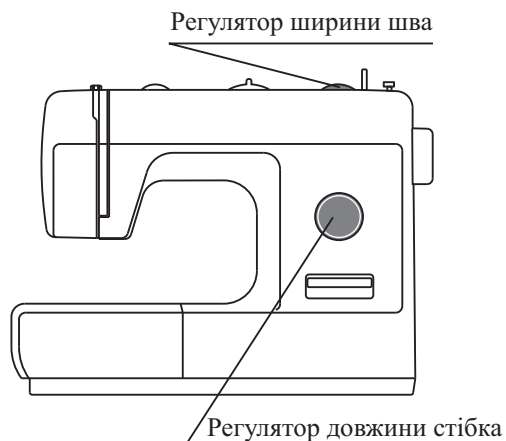
- Перевірте, щоб дві нитки для заправки двох голок мали однаковий номер. При цьому можна використовувати нитки одного або різних кольорів.
- Вставте подвійну голку так само, як вставляється одинарна голка.
- Плоска сторона голки повинна дивитися в протилежному від вас напрямі.
- Заправте окремо кожну нитку.
- При використанні подвійної голки завжди шийте повільно, щоб виходив якісний шов.



### Увага:

Використовуйте положення голки лише в "Центрі". Ширина строчки не повинна перевищувати "3". Для безпеки перевірте махове колесо вручну, щоб переконатися, що голка не потрапляє в голкову пластину.

# Регулятор ширини шва / Регулятор довжини стібка



## Налаштування регулятор ширини шва

Максимальна ширина строчки "зігзаг" дорівнює "5", але ширина може бути змінена при необхідності. Ширину строчки збільшується від "0" до "5", при переміщенні у бік зменшення значення цифр - ширина зменшується. При шитті подвійною голкою, ніколи не встановлюйте ширину менше значення "3".

## Функція диска регулювання довжини строчки

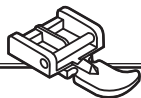
### Шиття прямою строчкою

Встановіть регулювальника довжини строчки на "0". Довжина строчки регулюється за допомогою диска регулювання довжини строчки. Значення "2" і "3" дозволяють виконати відповідну строчку для звичайних цілей. Загалом, чим тонше тканина і нитка, тим коротше строчка, і навпаки, чим товще тканина і нитка, тим строчка довша. При установці довжини строчки на "0" голка потраплятиме в одне місце без прусування тканини.

### Строчка зіг-заг

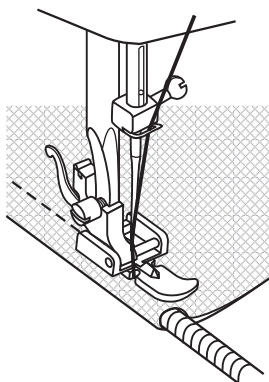
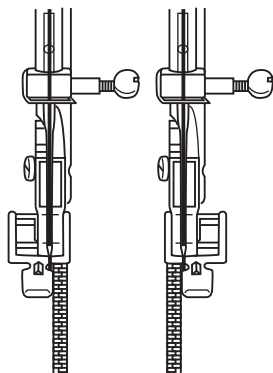
Щільність стібків зіг-зага збільшується в міру наближення регулювання довжини до нуля "0". Акуратний зіг-заг виходить при установці на позначці "2.5" або нижче.

Закритий стібок зіг-загом називається стібком для вишивання гладдю.



## Лапка для блискавки

положення голки	ширина	довжина
У центрі	0	1~4



Вставте лапку для блискавки. Лапку для блискавки можна встановити зліва або справа залежно від того, з якого боку лапки ви шитимете.

Щоб пришити блискавку, опустіть голку на тканину, підніміть лапку і проштовхніть блискавку за лапкою. Опустите лапку і продовжіть шити.

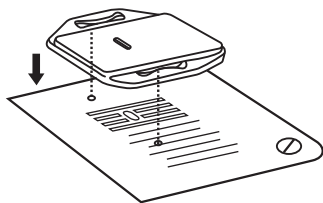
Можна також прошити смужку, щоб зробити кант.

залежно від товщини тканини.



## Лапка для пришивання гудзиків

положення голки	ширина	довжина
Ліве або Праве	Будь-яке	0



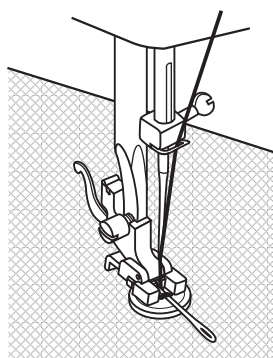
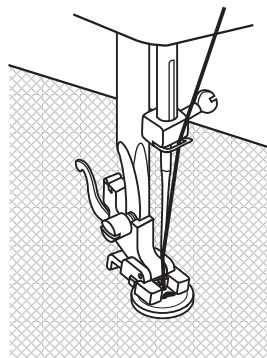
Встановіть штопальну пластину.

Намітьте місце пришивання гудзика.

Помістіть гудзик на відмітку на тканині, опустите притискну лапку, встановіть ширину строчки на "0" і прошийте декілька закріплювальних стібків. Потім набудуйте ширину строчки залежно від вибраного гудзика. Оберніть махове колесо вручну, щоб переконатися, що голка проходить строго в отвір гудзика. Почніть шити. По завершенню встановіть ширину строчки на "0" і прошийте декілька закріплювальних стібків.

Для здобуття припуська для ніжки, покладете на гудзик об'ємну вишивальну голку.

Для пришивання гудзика з чотирма отворами, прошийте спочатку два передні отвори, потім просуньте виріб вперед і прошийте два отвори, що залишилися.

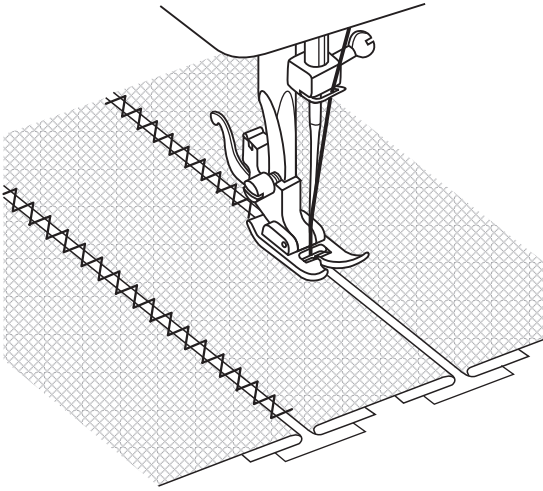


## Печворк

положення голки	ширина	довжина
У центрі	3~5	1~4

Даний шов використовується для зшивання двох шматків тканини, при цьому між їх краями залишається невеликий проміжок.

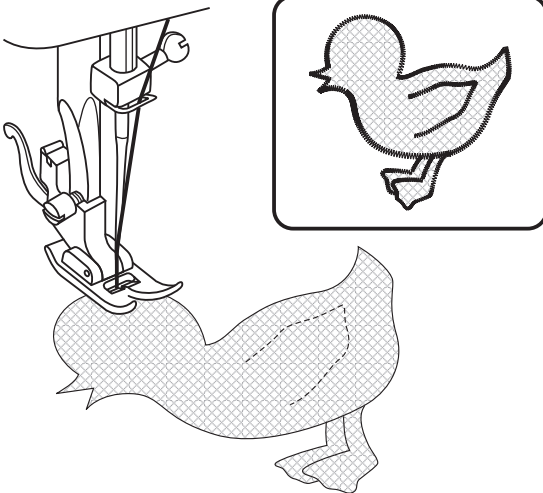
- Покладіть два шматки тканини і приметайте їх краї до тонкого паперу, залишивши при цьому невелику відстань між ними.
- Шийте по краю, трохи потягуючи обидві нитки на початку швів.
- Для шиття використовуйте нитки товще звичайних.
- Після шиття вийміть позначку і видаліть папір. На початку і в кінці швів на виворітних сторонах зав'яжіть вузлики для закріплення ниток.



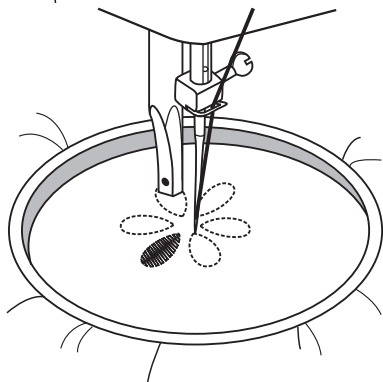
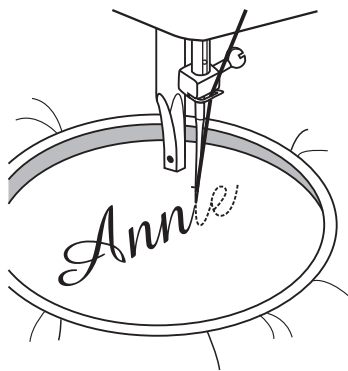
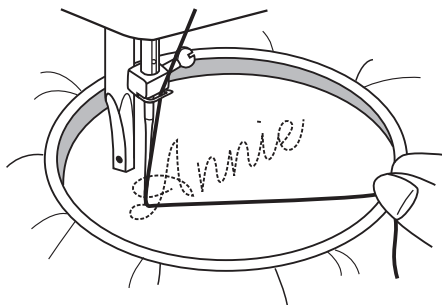
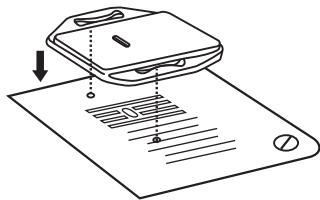
## Аплікація

положення голки	ширина	довжина
У центрі	1~5	0.5~1

- Налаштуйте машину, як показано на малюнку.
- Виріжте аплікацію і приметайте її на тканину.
- Акуратно обшийте аплікацію по краю.
- Зріжте надлишки тканини по краю аплікації. Будьте акуратні, не зріжте стьобання.
- Вийміть позначку.
- Для закріплення зв'яжіть нижню і верхню нитки на виворітній стороні.



# Монограми і вишивка за допомогою п'ялець\*



положення голки	ширина	довжина
У центрі	Будь-яке	0

## Встановите штопальну пластину

- Зніміть лапку і тримач лапки.
- Перед шиттям опустіть важіль лапки.
- Налаштуйте ширину стібка відповідно до розміру букви або малюнка.

## Підготовка до шиття монограми і вишивки\*

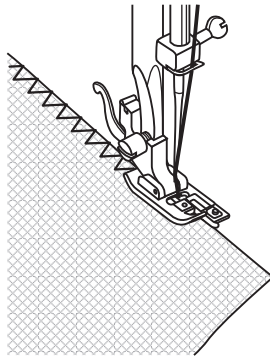
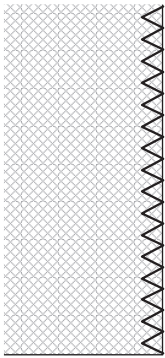
- Намалюйте монограму або вишивку на лицьовій стороні тканини.
- Розтягніть тканину в пальцях наскільки це можливо.
- Покладіть тканину під голку. Переконаєтесь, що стрижень лапки знаходиться в самому нижньому положенні.
- Оберніть махове колесо до себе, щоб нижня нитка пройшла через тканину. Виконаєте в початковій точці декілька закріплюючих стібків.
- Притримуйте пальці великим і вказівним п'яльцями обох рук, одночасно притримуючи матеріал середнім і безіменним пальцями і контролюючи зовнішню частину п'ялець мізинцями.

\*П'яльця не входять в комплект постачання.



## Оверлочная лапка

(доп. опція)



положення голки	ширина	довжина
Зліва	3~5	1~4

\* Оверлочная лапка не входить в комплект постачання.

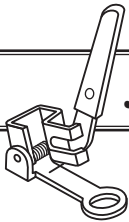
Оберніть диск регулювання довжини строчки на значення "1" ~ "4". Ширина строчки може бути відрегульована згідно вибраної тканини.

Всі оверлочні шви личать для шиття і обробки країв і видимих швів в одній операції.

В процесі обробки оверлочним швом голка повинна рухатися по краю тканини.

### Увага:

Щоб не було пропусків стібків, використовуйте нові голки або голки для трикотажних тканин.



## Лапка для штовпки / вишивки (доп. опція)

положення голки	ширина	довжина
У центрі	0	0

\* Лапка для штовпки не входить в комплект постачання, отримується додатково.

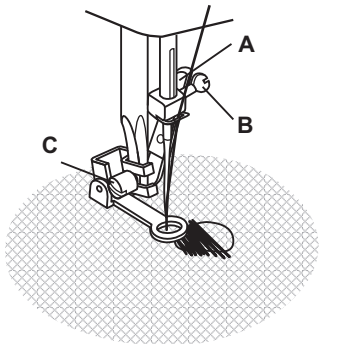
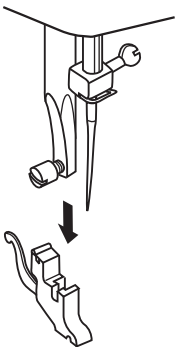
Налаштуйте машину, як показано на малюнку. довжина строчки не регулюється диском.

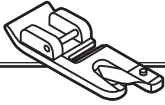
Вставте лапку для штовпки в тримач лапки. Важіль (А) має бути за гвинтом (В).

Вказаним пальцем натисніть ззаду на лапку і закрутіть гвинт (С).

Прошийте по краю діри (для закріплення ниток). Перший ряд: Завжди шийте зліва направо. Оберніть виріб на 1/4 і прошийте поверх стібків.

Для кращої якості штовпки рекомендується використовувати палець.





## Лапки-равлика

(доп. опція)

положення голки	ширина	довжина
У центрі	0	1~4

\* Лапка-равлик не входить в комплект машини, отримується додатково.

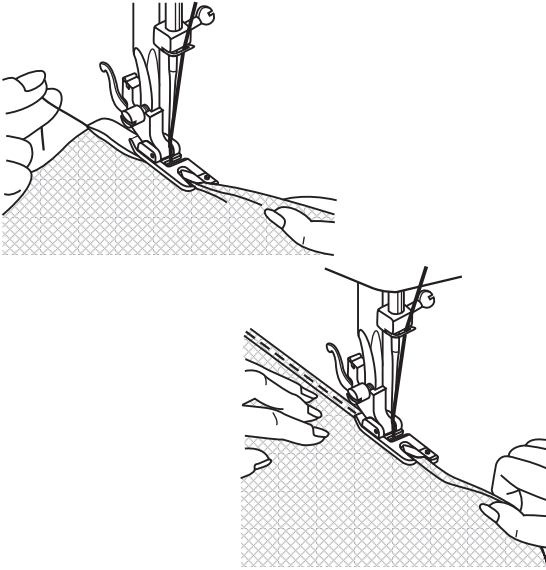
Для підрубання тонких тканин.

Вставте лапку-равлика. Загорніть край тканини на 3мм, потім ще раз на 3мм і прошийте 4-5 стібків для закріплення. Трохи потягніть нитку назад.

Вставте голку в тканину, підніміть лапку і направте складку в заворот лапки.

Акуратно потягніть край тканини до себе і опустіть лапку.

Починайте шити, направляючи необроблений край тканини перед лапкою-равликом у виток лапки.



## Лапка для вшивання шнура

(доп. опція)

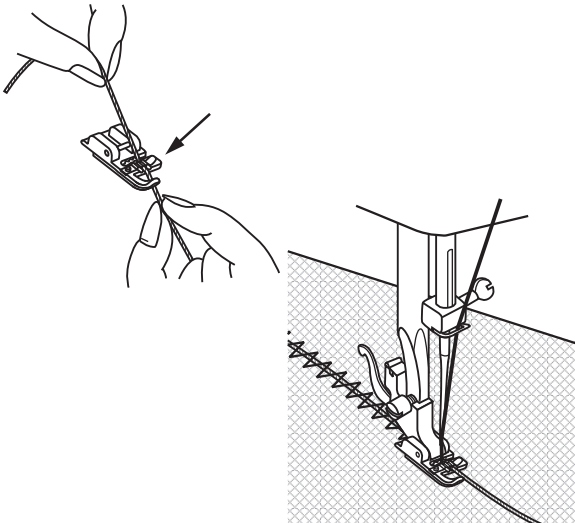
положення голки	ширина	довжина
У центрі	1~5	1~2

\* Лапка для вшивання шнура не входить в комплект постачання, отримується додатково.

Для декоративної обробки, диванних подушок, скатерок і так далі.

Встановіть машину, як показано на рисунку. Окрім зиг-зага шнур можна вшити і за допомогою інших швів, наприклад, потайним швом, потрібним зиг-загом, декоративними швами.

Вставіть шнур між пружиною лапки і лапкою. Шнур повинен потрапити в канавку під лапкою. При цьому можна вставляти до трьох шнурів. Ширина стібка встановлюється залежно від кількості шнурів і вибраного шва.



# Крокуюча лапка

(доп. опція)



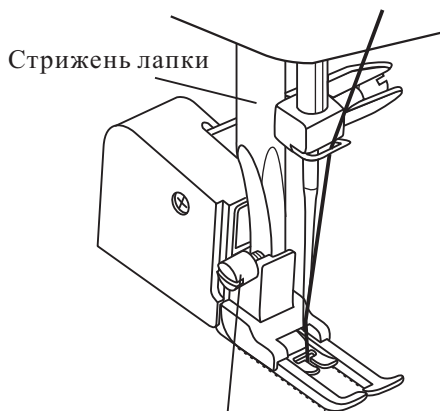
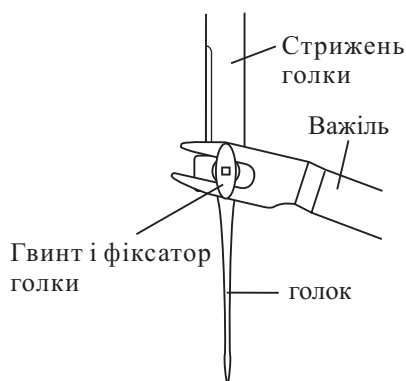
Приєднувальна голівка

положення голки	ширина	довжина
Будь-яке	Будь-яке	1~4

\*Крокуюча лапка для зборки не входить в комплект постачання, отримується додатково.

**Завжди старайтеся почати шити без додаткових пристроїв крокуючої лапки і застосуйте їх лише у разі потреби.**

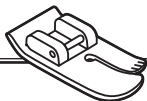
Тканину легко направляти, якщо добре видно шов при роботі із стандартною, звичайною лапкою машини. Ваша швейна машина забезпечує високу якість шиття на широкому ряду тканин, починаючи з шифону і кінчаючи декількома шарами грубої бавовняної тканини. Крокуюча лапка нормалізує подачу верхнього і нижнього шарів тканини і покращує відповідність кліток, смужок і шаблонів. Вона також допомагає запобігти нерівномірній подачі тканини при роботі з дуже складними тканинами.



Гвинт фіксації лапки

1. Підніміть стрижень лапки.
2. Зніміть тримач лапки, розкрутивши проти годинникової стрілки гвинт, фіксуючий тримач.
3. Закріпіть крокуючу лапку таким чином:
  - i) Важіль повинен входити вище за гвинт голки і затиску.
  - ii) Зруште пластмасову деталь, що додається, зліва направо так, щоб вона охопила стрижень лапки.
  - iii) Опустите стрижень лапки.
  - iv) Встановіть і закрутіть (за годинниковою стрілкою) гвинт фіксації лапки.
4. Переконайтеся, що фіксатор голки і гвинт фіксації лапки були жорстко закручені.
5. Витягніть нитки котушки і помістіть верхню і нижню нитки під і ззаду лапки.

## Лапка для квілтінга (доп. опція)

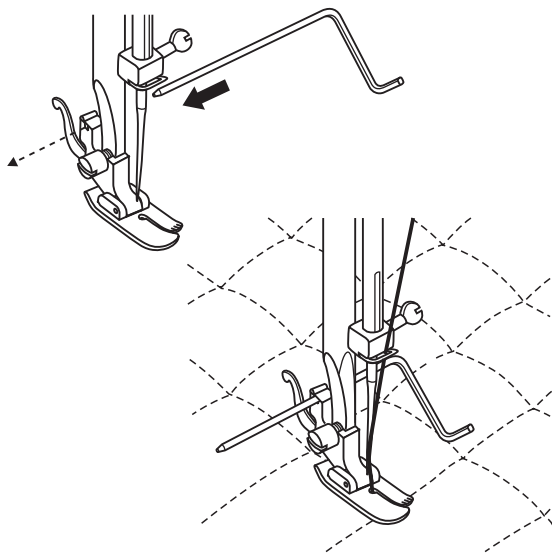


положення голки	ширина	довжина
У центрі	0	1~4

\* Лапка для квілтінга не входить в комплект постачання, отримується додатково.

Вставте лапку для вистьобування в тримач лапки і встановіть необхідну відстань.

Шийте по тканині з направляючою, що йде по попередній строчці.



## Лапка для зборки (доп. опція)



положення голки	ширина	довжина
Будь-яке	0	1~2

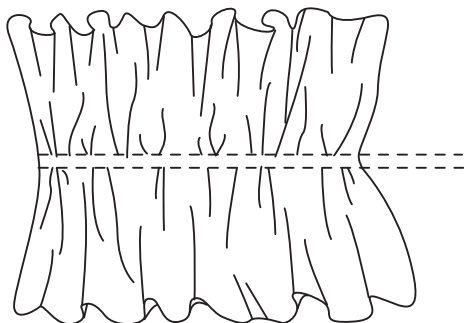
\* Лапка для зборки не входить в комплект постачання, отримується додатково.

Встановіть лапку для зборки.

Прошийте один або декілька прямих швів.

Якщо потрібна ширша зборка, ослабте натяг верхньої нитки на 2 ділення так, щоб нижня нитка лежала на оборотній частині матеріалу.

Щоб виконати зборку, потягніть за нижню нитку.



# Технічне обслуговування

## Увага:

Якщо машина не використовується або, якщо потрібно замінити на ній які-небудь частини, переконайтеся, що вона відключена від мережі.

## Зніміть голкову пластину:

Повертайте махове колесо на себе, поки голка не встановиться в крайнє верхнє положення. За допомогою викрутки відкрутіть гвинти, розташовані на голковій пластині.

## Чищення нижнього транспортера тканини:

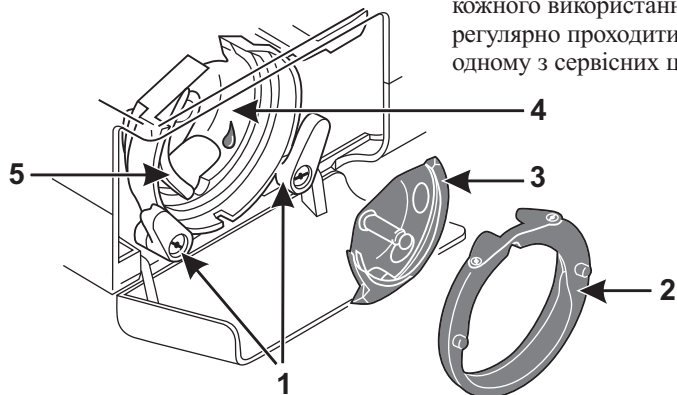
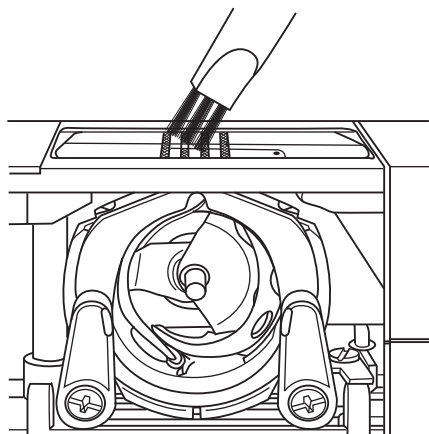
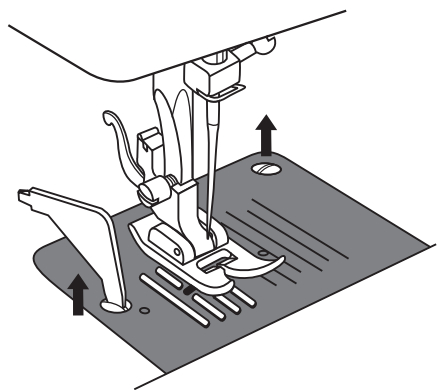
Дістаньте шпульний ковпачок з шпулькою і пензликом почистіть нижній транспортер тканини

## Чищення і мастило човникового пристрою:

Вийміть шпульний ковпачок з шпулькою. Відкиньте два тримачі в сторони (1). Дістаньте дві деталі, з човникового пристрою шпульний ковпачок (2) і шпульку (3). Змастіть всі крапки (4) (1-2 краплі) машинним маслом. Оберніть махове колесо на себе, щоб виступаюча частина човникового пристрою (5) зупинилася в лівій позиції. На вільне місце треба поставити спочатку деталь (3). Тоді повторіть установку цих деталей, щоб вони встали на свої місця. Встановіть шпульний ковпачок з шпулькою і поставте на місце голкову пластину.

## Важливо:

Необхідно регулярно видаляти залишки ниток і волокон тканини. Рекомендується це робити після кожного використання машини. Машина повинна регулярно проходити технічне обслуговування в одному з сервісних центрів.



# Усунення несправностей

Проблема	Причина	Усунення
Обрив верхньої нитки	<ol style="list-style-type: none"><li>1. Нитка невірно заправлена.</li><li>2. Дуже сильне натягнення нитки.</li><li>3. Нитка дуже товста для цієї голки.</li><li>4. Голка вставлена неправильно.</li><li>5. Нитка закрутилася довкола штирька шпульки.</li><li>6. Голка пошкоджена.</li></ol>	<ol style="list-style-type: none"><li>1. Заправте нитку знову.</li><li>2. Ослабте натягнення (зменшіть номер).</li><li>3. Візьміть голку більшого розміру.</li><li>4. Встановіть голку правильно (плоскою стороною назад).</li><li>5. Вийміть шпульку і накрутите нитку на шпульку.</li><li>6. Замініть голку.</li></ol>
Обрив нижньої нитки	<ol style="list-style-type: none"><li>1. Шпулька вставлена неправильно.</li><li>2. Нитка заправлена в шпульку неправильно.</li><li>3. Натягнення нижньої нитки дуже сильне.</li></ol>	<ol style="list-style-type: none"><li>1. Вийміть і вставте шпульку правильно, і потягніть нитку. Нитка повинна йти легко.</li><li>2. Заправте нитку правильно.</li><li>3. Ослабте натягнення нижньої нитки.</li></ol>
Пропуск стібків	<ol style="list-style-type: none"><li>1. Невірно вставлена голка.</li><li>2. Голка пошкоджена.</li><li>3. Вибраний неправильний номер голки.</li><li>4. Невірно встановлена лапка.</li></ol>	<ol style="list-style-type: none"><li>1. Зніміть і знову вставте голку (плоскою стороною ззаду).</li><li>2. Поставте нову голку.</li><li>3. Виберіть голку відповідно до нитки і тканию.</li><li>4. Перевірте і встановіть вірно.</li></ol>
Поломка голки	<ol style="list-style-type: none"><li>1. Голка пошкоджена.</li><li>2. Неправильно встановлена голка.</li><li>3. Вибраний неправильний номер голки.</li><li>4. Встановлена невірна лапка.</li></ol>	<ol style="list-style-type: none"><li>1. Поставте нову голку.</li><li>2. Зніміть і знову поставте голку (плоскою стороною назад).</li><li>3. Виберіть голку відповідно до нитки і тканини.</li><li>4. Виберіть потрібну лапку.</li></ol>
Нещільні стібки	<ol style="list-style-type: none"><li>1. Машина невірно заправлена.</li><li>2. Шпулька заправлена невірно.</li><li>3. Невірна комбінація игли/ ткани/ нитки.</li><li>4. Невірне натягнення нитки.</li></ol>	<ol style="list-style-type: none"><li>1. Перевірте заправку нитки.</li><li>2. Заправте шпульку правильно.</li><li>3. Голка повинна відповідати типові тканини і голки.</li><li>4. Відкорекуйте натягнення.</li></ol>
Шов призбирується	<ol style="list-style-type: none"><li>1. Дуже товста голка для тканини.</li><li>2. Неправильна довжина стібка.</li><li>3. Натягнення дуже сильне.</li></ol>	<ol style="list-style-type: none"><li>1. Виберіть голку тонше.</li><li>2. Набудуйте довжину стібка правильно.</li><li>3. Ослабте натягнення.</li></ol>
Нерівні стібки, нерівномірна подача тканини	<ol style="list-style-type: none"><li>1. Нитка поганої якості.</li><li>2. Нитка човника заправлена невірно.</li><li>3. Тканина затянута.</li></ol>	<ol style="list-style-type: none"><li>1. Виберіть нитку кращої якості.</li><li>2. Заправте нитку правильно.</li><li>3. Не тягніть тканину в процесі шиття, машина сама її просуватиме.</li></ol>
Машина шумить	<ol style="list-style-type: none"><li>1. Машина має бути змащена.</li><li>2. Скупчення пуха і масла.</li><li>3. Використовувалося масло поганої якості.</li><li>4. Голка пошкоджена.</li></ol>	<ol style="list-style-type: none"><li>1. Змастіть машину.</li><li>2. Почистіть зубці двигуна тканини і деталі механізму човника.</li><li>3. Використовуйте масло хорошої якості.</li><li>4. Замініть голку.</li></ol>
Машина не працює	Нитка закрутилася в човнику.	Видаліть верхню нитку і нитку човника, оберніть рукою махове колесо назад і вперед і вийміть залишки ниток. Відключіть вузол намотування на шпульку (переведіть шпиндель шпульки в ліве положення махове колесо розблокується). Підключіть машину до мережі і включіть мережевий тумблер.

# Устранение неисправностей

Проблема	Причина	Устранение
Обрыв верхних нити	<ol style="list-style-type: none"> <li>1. Нить неверно заправлена.</li> <li>2. Слишком сильное натяжение нити.</li> <li>3. Нить слишком толстая для этой иголки.</li> <li>4. Иголка вставлена неправильно.</li> <li>5. Нить закрутилась вокруг штырька иголки.</li> <li>6. Иголка повреждена.</li> </ol>	<ol style="list-style-type: none"> <li>1. Выньте и вставьте шпульку правильно, и потяните нить.</li> <li>2. Заправьте нить правильно.</li> <li>3. Ослабьте натяжение нижней нити.</li> </ol>
Обрыв нижней нити	<ol style="list-style-type: none"> <li>1. Шпулька вставлена неправильно.</li> <li>2. Нить заправлена в шпульку неправильно.</li> </ol>	<ol style="list-style-type: none"> <li>1. Проверьте натяжение нижней нити.</li> <li>2. Заправьте нить правильно.</li> <li>3. Ослабьте натяжение нижней нити.</li> </ol>
Пропуск стежков	<ol style="list-style-type: none"> <li>1. Неверно вставлена игла.</li> <li>2. Иголка повреждена.</li> <li>3. Выбран неправильный номер иголки.</li> <li>4. Неверно установлена лапка.</li> </ol>	<ol style="list-style-type: none"> <li>1. Снимите и снова вставьте иглу (шпошкой стороной назад).</li> <li>2. Поставьте новую иглу.</li> <li>3. Выберите иглу в соответствии с нитью и тканью.</li> <li>4. Проверьте и установите верно.</li> </ol>
Поломка иголки	<ol style="list-style-type: none"> <li>1. Иголка повреждена.</li> <li>2. Неправильно установлена игла.</li> <li>3. Выбран неправильный номер иголки.</li> <li>4. Установлена неверная лапка.</li> </ol>	<ol style="list-style-type: none"> <li>1. Поставьте новую иглу.</li> <li>2. Снимите и снова поставьте иглу (шпошкой стороной назад).</li> <li>3. Выберите иглу в соответствии с нитью и тканью.</li> <li>4. Проверьте и установите верно.</li> </ol>
Неплотные стежки	<ol style="list-style-type: none"> <li>1. Машина неверно заправлена.</li> <li>2. Шпулька заправлена неверно.</li> <li>3. Неверная комбинация иголки/ткани/нити.</li> <li>4. Неверное натяжение нити.</li> </ol>	<ol style="list-style-type: none"> <li>1. Проверьте заправку нити.</li> <li>2. Заправьте шпульку правильно.</li> <li>3. Иголка должна соответствовать типу ткани и иглы.</li> <li>4. Откорректируйте натяжение.</li> </ol>
Шов присобирается	<ol style="list-style-type: none"> <li>1. Слишком толстая игла для ткани.</li> <li>2. Натяжение слишком сильное.</li> <li>3. Неправильная длина стежка.</li> </ol>	<ol style="list-style-type: none"> <li>1. Выберите иглу тоньше.</li> <li>2. Настройте длину стежка правильно.</li> <li>3. Ослабьте натяжение.</li> </ol>
Неверные стежки, неравномерная подача ткани	<ol style="list-style-type: none"> <li>1. Нить плохого качества.</li> <li>2. Нить челнока заправлена неверно.</li> <li>3. Ткань замята.</li> </ol>	<ol style="list-style-type: none"> <li>1. Выберите нить лучшего качества.</li> <li>2. Заправьте нить правильно.</li> <li>3. Не тяните ткань в процессе шитья, машина сама ее будет продвигать.</li> </ol>
Машина шумит	<ol style="list-style-type: none"> <li>1. Машина должна быть смазана.</li> <li>2. Скопление пуха и масла.</li> <li>3. Использование масла плохого качества.</li> <li>4. Иголка повреждена.</li> </ol>	<ol style="list-style-type: none"> <li>1. Смажьте машину.</li> <li>2. Почистите зубцы двигателя ткани и детали механизма челнока.</li> <li>3. Используйте масло хорошего качества.</li> <li>4. Замените иглу.</li> </ol>
Машина не работает	<p>Нить закрутилась в челноке.</p>	<p>Удалите верхнюю нить и нить челнока, поверните ручку махового колеса назад и вперед и выньте оставшие нитки.</p> <p>Отключите узел намотки на шпульку (переведите шпульку в левое положение махового колеса разблокируясь).</p> <p>Подключите машину к сети и включите сетевой тумблер.</p>

# Техническое обслуживание

**Внимание:**  
Если машина не используется или, если нужно заменить на ней какие-либо части, убедитесь, что она отключена от сети.

## Снимите игольную пластину:

Поворачивайте маховое колесо на себя, пока игла не остановится в крайнем верхнем положении. С помощью отвертки открутите винты, расположенные на игольной пластине.

## Чистка нижнего транспортера ткани:

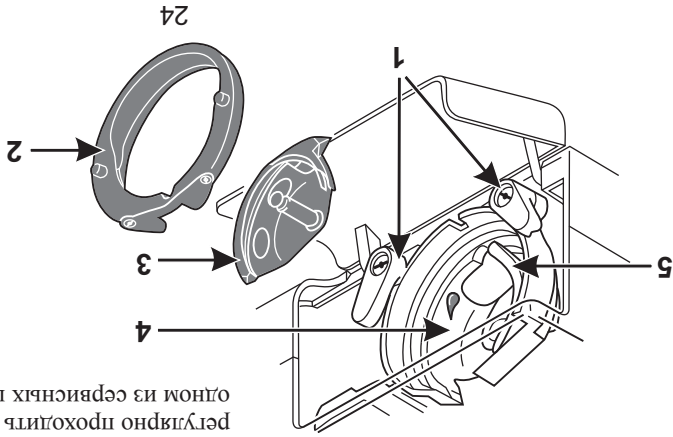
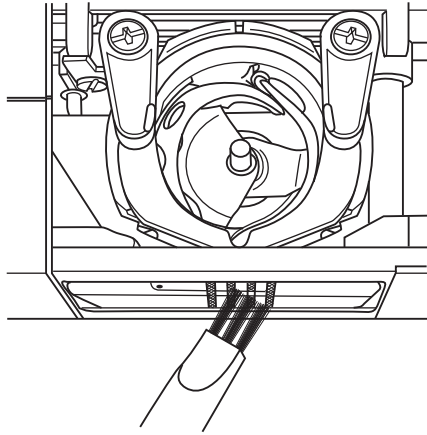
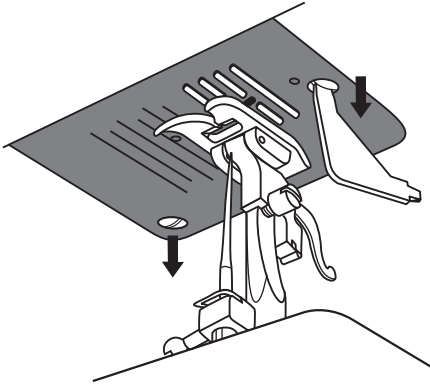
Достаньте шпульный колпачок со шпулькой и кисточкой почистите нижний транспортер ткани.

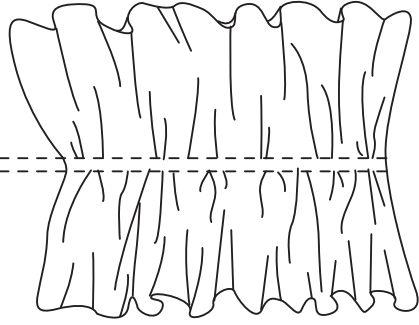
## Чистка и смазка челночного устройства:

Выньте шпульный колпачок со шпулькой. Откиньте два держателя в стороны (1). Достаньте две детали, из челночного устройства шпульный колпачок (2) и шпульку (3). Смажьте все точки (4) (1-2 капли) машинным маслом. Поверните маховое колесо на себя, чтобы выступающая часть челночного устройства (5) осталась в левой позиции. На свободное место надо поставить сначала деталь (3). Тогда повторите установку этих деталей, чтобы они встали на свои места. Установите шпульный колпачок со шпулькой и поставьте на место игольную пластину.

## Важно:

Необходимо регулярно удалять остатки ниток и волокон ткани. Рекомендуется это делать после каждого использования машины. Машина должна регулярно проходить техническое обслуживание в одном из сервисных центров.





\* Лапка для сборки не идет в комплекте. Снимите лапкодержатель и установите лапку для сборки. Положите одну или две параллельные строчки. Если нужно более сильное приспособление, то ослабьте натяжение верхней нити (до значения меньше 2), чтобы верхняя нить была видна на изнанке. Потяните за нижнюю нить и сделайте сборку нужной густоты.

позция иглы	любое	0	1~2
длина	ширина		

(доп. опция)

## Двойная игла

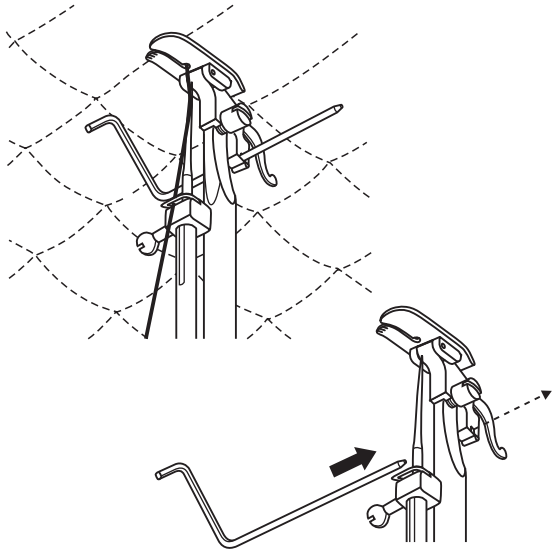
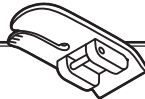


\* Рекомендуются лапка для выстигивания. Лапка не идет в комплекте. Отрегулируйте расстояние от игловодителя до направляющей для выстигивания, в зависимости от необходимого расстояния между строчками. Прощите первый ряд. Положите направляющую для выстигивания в канавку этой строчки и начинайте шить. Следующие строчки будут параллельными друг другу.

позция иглы	в центре	0	1~4
длина	ширина		

(доп. опция)

## Лапка для квилтинга



1. Поднимите рычаг прижимной лапки.
2. Снимите лапкодержатель, раскрутив фиксирующий его винт против часовой стрелки.
3. Закрепите верхний транспортер следующим образом:
  - i) Рычаг верхнего транспортера должен ложиться на винт крепления игольницы, если рычаг раздвоен, то винт должен попасть между лапками рычага.
  - ii) Сдвиньте верхний транспортер так, чтобы узел крепления транспортера охватил стержень лапкодержателя.
  - iii) Опустите стержень лапкодержателя.
  - iv) Установите и закрутите (по часовой стрелке) винт фиксации лапки.
4. Заправьте верхнюю нить, поднимите нижнюю нить наверх и обе нити положите под лапку назад на иглольную пластину.
5. Подведите ткань под верхний транспортер.

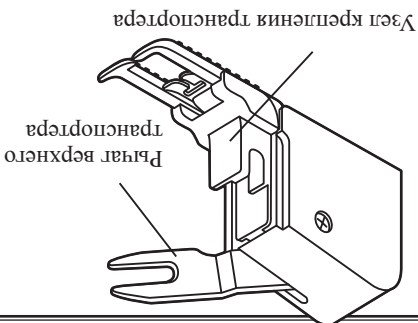
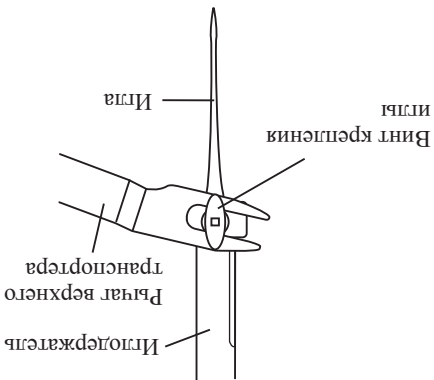
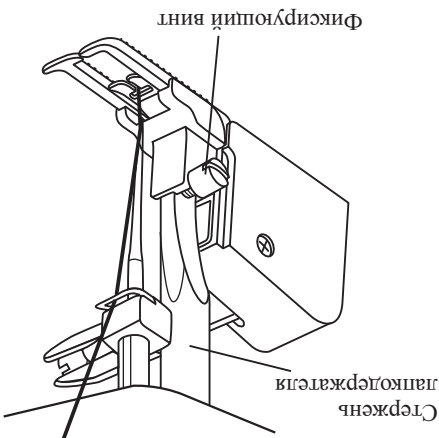
Ваша швейная машина обеспечивает отличное качество шитья на различных материалах, начиная от тонкого шифона и кончая несколькими слоями плотной хлопчатобумажной ткани, но при необходимости рекомендуется использовать верхний транспортер (для очень тонких, трикотажных, плотных, ворсовых и т.п. тканей). Верхний транспортер синхронизирует подачу верхнего и нижнего слоев ткани и помогает в подгонке клеток, полосок и направленного ригунка. Также предотвращает неравномерную подачу ткани при работе с очень сложными материалами.

**Верхний транспортер предназначен для работы по сложным тканям, используйте его в случае необходимости.**

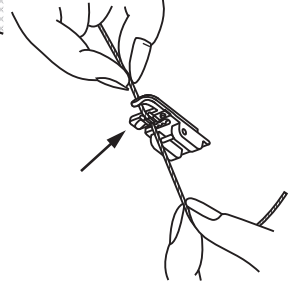
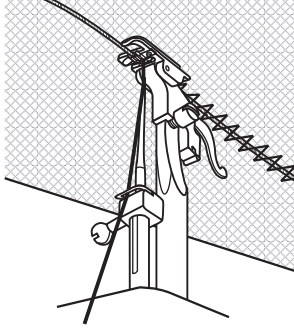
\* Верхний транспортер не идет в комплекте.

Позиция иглы	Любое	Любое	1-4
Позиция лапки	Любая	Любая	1-4

## Верхний транспортер ткани (доп. опция)



В качестве шнура можно использовать разноцветные шерстяные нитки для вязания, мулине, тонкую тесьму и т.п. Выберите подходящую зигзагообразную строчку и настройте ширину стежка так, чтобы стежки были чуть шире шнура. Вставьте шнур в центральную канавку лапки. Канавки на лапке направляют шнур в процессе шитья. Возможны вшивание одного, двух и даже трех шнуров. Опустите прижимную лапку и медленно начинайте шить, направляя шнур на ткани в нужном направлении.



\* Лапка для шнура и шпильной резинки не входит в комплект (продается отдельно).

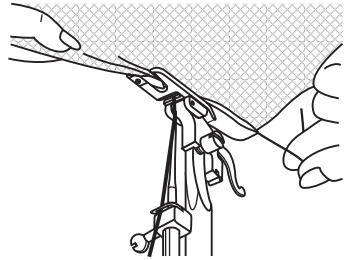
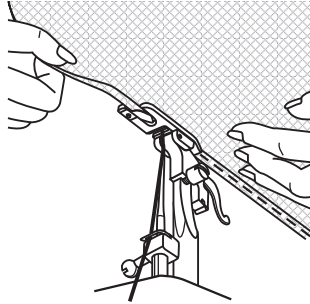
позиция иглы	В центре
ширина	1~5
длина	1~2

(доп. опция)

## Лапка для вшивания шнура



Данная операция используется для обработки краев тонких мягких тканей. Подверните срез ткани два раза по 3 мм (1/8") и прошейте 4-5 стежков. Вставьте подворот ткани в лапку, опустите ее и закрепите подворот несколькими стежками. Медленно начинайте шить, при этом, подавая ткань в лапку так, чтобы получалась двойная подгибка. При выполнении данной операции можно использовать не только прямую строчку, но и разные зигзагообразные строчки.

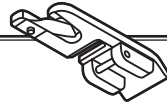


\* Лапка - улитка не идет в комплекте с машиной.

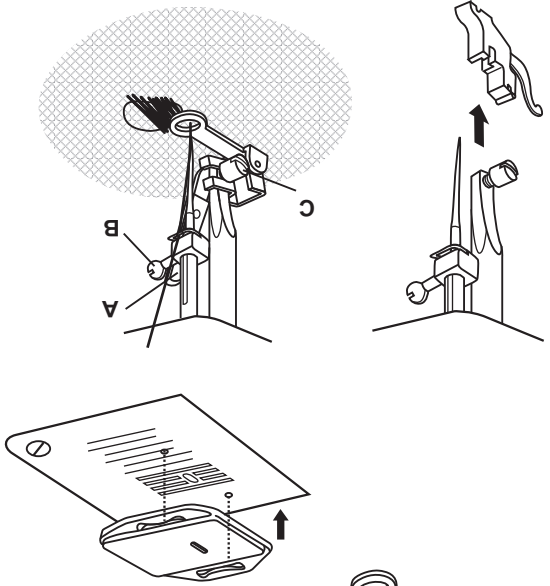
позиция иглы	В центре
ширина	0
длина	1~4

(доп. опция)

## Лапка-улитка

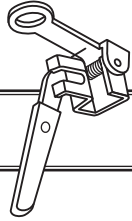


Снимите держатель лапки.  
 Установите штопальную пластину, как показано на рисунке. Длина строчки не регулируется диском.  
 Начала прошейте несколько стежков по краю порежи (для закрепления нити).  
 Первый ряд: Работая слева направо, наклонявайте стежки на порежу равномерно, непрерывным движением. Поверните иглу на 1/4 и шейте по продолженному слою стежков, следя за тем, чтобы не было больших зазоров между нитями.  
 Более удобно выполнять данную операцию со специальной лапкой.



0	В центре	Позиция иглы
0	ширина	длина

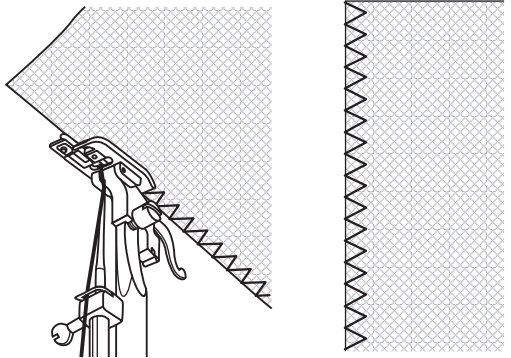
## Лапка для штопки (доп. опция)



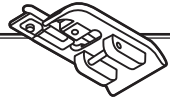
**Внимание:**  
 Для работы по трикотажным полотнам рекомендуется использовать новые иглы с шариками на концах для трикотажа!

\* Оверлочная лапка является дополнителем, она не поставляется в комплекте данной машины.  
 Поверните диск регулировки длины строчки на значение "1" ~ "4". Ширина строчки может быть отрегулирована согласно выбранной ткани.  
 Все оверлочные швы подходят для закрепления краев и предотвращают ткани от осыпания.  
 Во время шитья игла должна идти по краю ткани.

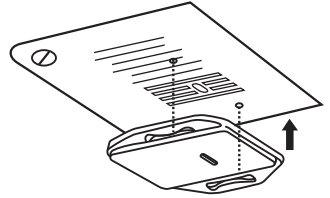
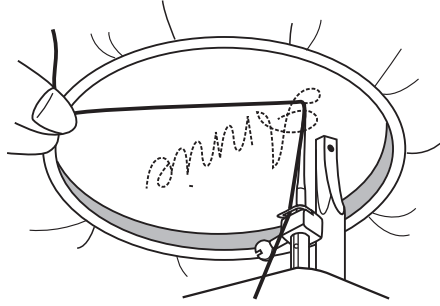
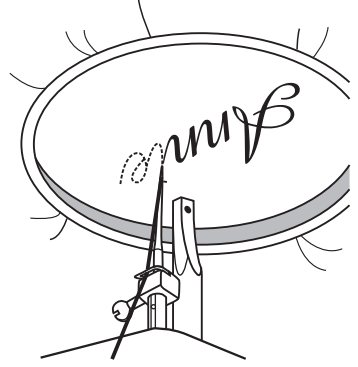
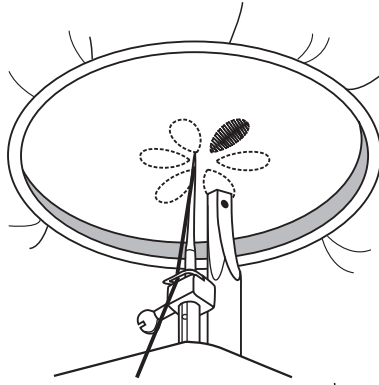
1~4	Слева	Позиция иглы
3~5	ширина	длина



## Оверлочная лапка (доп. опция)



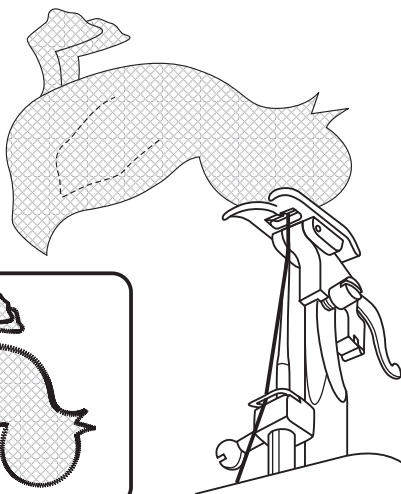
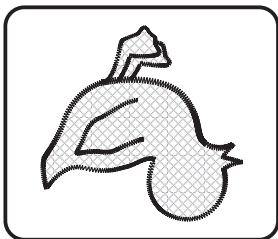
- Установите пластину для штопки**
- Снимите прижимную лапку и держатель лапки.
  - Опустите рычаг прижимной лапки перед тем как начать шить.
  - Настройте необходимую ширину стежка
- Подготовка к шитью монограммы и к вышивке**
- На лицевой стороне ткани нарисуйте монограмму или вышивку.
  - Ткань плотно натяните на пяльцы, насколько это возможно.
  - Положите ткань под иглу. Убедитесь, что стержень лапки находится в самом нижнем положении.
  - Поверните маховое колесо к себе, чтобы нижняя нить прошла через ткань. Выполнив в начальной точке несколько закрепляющих стежков.
  - При шитье придерживайте пяльцы большим и указательным пальцами обеих рук, одновременно придерживая материал средним и безымянным пальцами и контролируя внешнейю часть пялец лизингами.
- \* Пяльцы не входят в комплект машины.



0	любое	В центре
длина	ширина	позиция иглы

- Настройте машину, как показано на рисунке.
- Вырежьте аппликацию и приметайте ее на ткань.
- Аккуратно обшейте аппликацию по краю.
- Срежьте излишки ткани по краю аппликации. Будьте аккуратны, не срежьте стежки.
- Выньте наметку.
- Для закрепления свяжите нижнюю и верхнюю нити на изнаночной стороне или сделайте несколько проколов игой на одном месте.

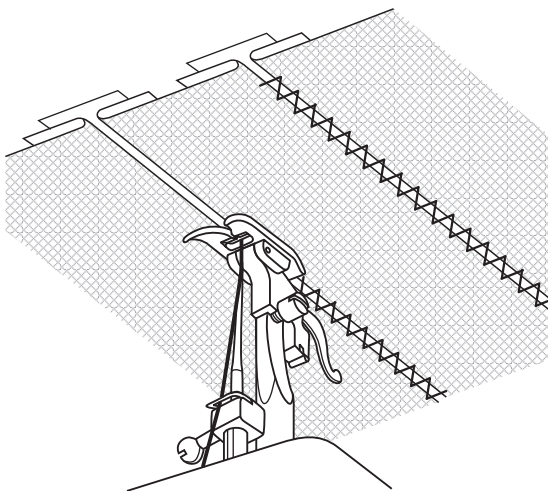
В центре	1~5	0,5~1
позиция иголы	ширина	длина



## Аппликация

- Данная операция используется для соединения двух деталей декоративным способом.
- Наложите две детали изделия с подогнутыми краями на широкую тесьму, ленту, бумажу или аналогичную ткань.
- Проложите выбранную строчку так, чтобы она попала на обе детали.
- Для данной операции используйте нормальное натяжение нитей.
- Потом проутюжьте шов, если вы использовали бумагу, то уберите ее и между деталями будет небольшой зазор.

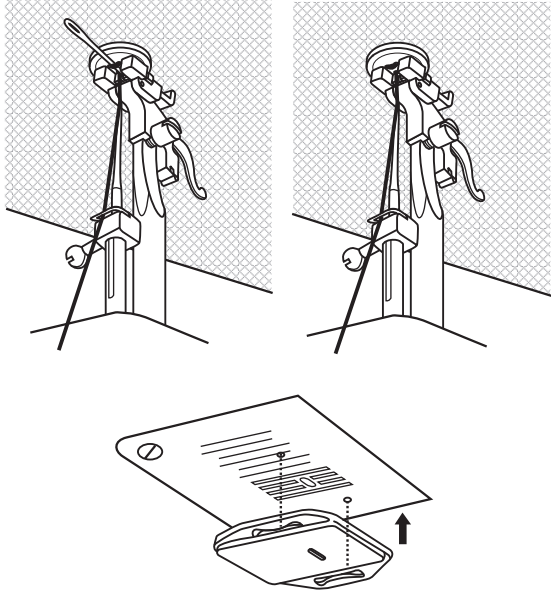
В центре	3~5	1~4
позиция иголы	ширина	длина



## Петворка

Установите штопальную иглу в пластину. Наметьте место пришивания пуговицы. Поместите пуговицу на отметку на ткани, опустите прижимную лапку, установите ширину строчки на "0" и прошейте несколько закрепочных стежков. Затем настройте ширину строчки в зависимости от выбранной пуговицы. Поверните маховое колесо вручную, чтобы убедиться, что игла проходит строго в отверстие пуговицы. Начните шить. По завершению установите ширину строчки на "0" и прошейте несколько закрепочных стежков. Для получения припуска для ножки, положите на пуговицу объемную выпивальную иглу. Для пришивания пуговицы с 4-мя отверстиями, сначала проложите строчку между двумя отверстиями от вершины отверстиями, потом поднимите лапку, переместите ткань с пуговицей, опустите лапку и проложите строчку между двумя задними отверстиями.

0	Любое	Левое или Правое
длина	ширина	позиция иглы

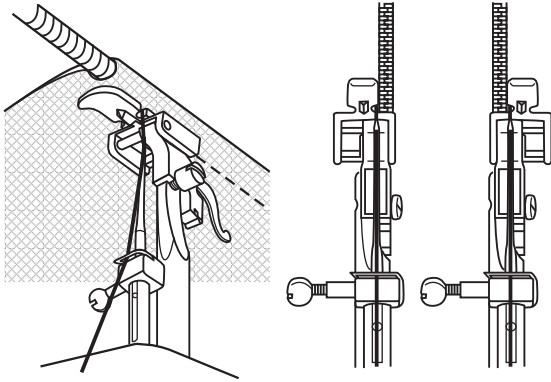


## Лапка для пришивания пуговиц

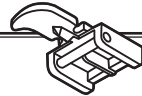


Лапка для вшивания молнии может быть установлена как справа, так и с левой стороны. Начните прокладывать строчку по левой стороне молнии сверху до низу, до нижней закрепки. Оставьте иглу в ткани и поверните изделие, выполните закрепку внизу молнии. Можно также вшить кант в стиб ткани в зависимости от толщины ткани.

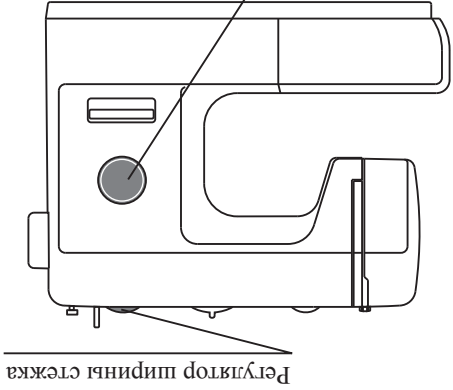
1-4	0	В центре
длина	ширина	позиция иглы



## Лапка для молнии



# Регулятор ширины стежка / Регулятор длины строчки



**Настройка регулятор ширины стежка**

Максимальная ширина строчки зигзаг равна "5", но ширина может быть изменена при необходимости. Ширина строчки увеличивается от "0" до "5", при перемещении в сторону уменьшения значения цифр - ширина уменьшается. При шитье двойной иглой, никогда не устанавливайте ширину меньше значения "3".

**Функция диска регулировки длины строчки**

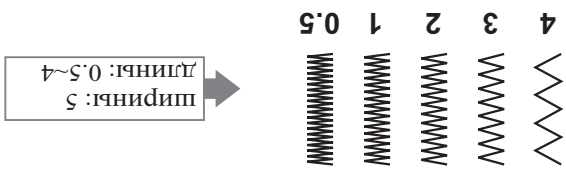
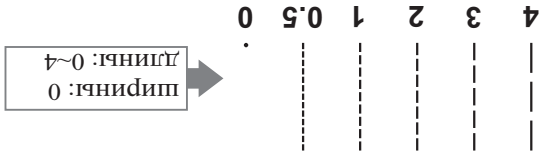
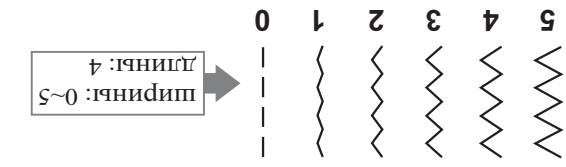
Используйте регулятор длины строчки на "0". Длина строчки регулируется с помощью диска регулировки длины строчки. Значения "2" и "3" позволяют выполнять строчки подходящую строчки для обычных целей.

В общем, чем тоньше ткань и нить, тем короче строчка, и наоборот, чем толще ткань и нить, тем строчка длиннее. При установке длины строчки на "0" игла будет попадать в одно место без продвижения ткани.

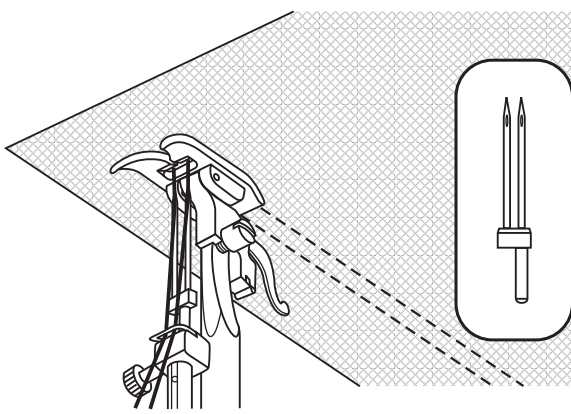
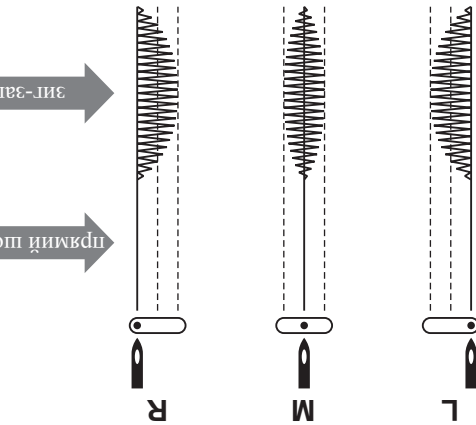
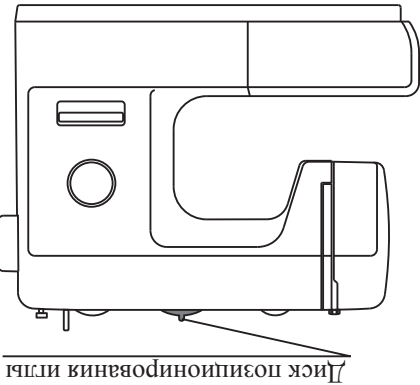
**Шов зиг-заг**

Плотность стежков зигзага увеличивается при уменьшении значения длины стежка до "0". Чем меньше длина стежка, тем плотнее строчка. На обычном зигзаге стандартная длина стежка "2,5" или ниже.

Закрывать стежок зиг-загом называется стежком для выпивания гладью.



# Диск позиционирования иглы / Двойная игла



Положение иглы может быть изменено с помощью "Диска позиционирования иглы". Нормальным положением иглы принято считать Положение иглы в центре. Левое или правое положение иглы применяются для прокладки строчек по краю ткани или при шитье параллельных строчек.

- A. Положение иглы слева
- B. Положение иглы в центре
- C. Положение иглы справа

## Двойная игла (дуп. опция)

- Проверьте, чтобы две нити для заправки двух игл имели одинаковый номер. При этом можно использовать нити одного или разных цветов.
- Вставьте двойную иглу так же, как вставляется одинарная игла. Плоская сторона иглы должна смотреть в противоположном от вас направлении.
- Заправьте отдельно каждую нитку.
- При использовании двойной иглы всегда шейте медленно, чтобы получался качественный шов.

**Внимание:** Используйте положение иглы только в "Центре". Ширина строчки не должна превышать "3". Для безопасности проверните маховое колесо вручную, чтобы убедиться, что игла не попадает в игольную пластину.

# Правильный подбор ткани / нити

## РУКОВОДСТВО ПО ВЫБОРУ ТКАНИ, НИТЫ, НИТИ

Номер нити	Ткань	Нить
9-11(65-75)	Летняя: тонкий хлопок, вуаль, саржа, шелк, муслин, органза, трикотаж, джерси, креп, полиэстер, рубашечные и блузоновые ткани.	Тонкая хлопковая, нейлоновая или полиэстеровая нить.
12(80)	Средняя: хлопок, сатин, кеттлэклот, парусина, двойной трикотаж, тонкая шерсть.	Очень хорошую строчку дает нить п/э плотной крутки, лучше тройной. Нити из натуральных волокон используйте для натуральных тканей. Используйте одинаковую нить сверху и снизу.
14(90)	Средняя: грубое полотно, шерсть, плотный трикотаж, ворсистая ткань, джинсовая ткань.	
16(100)	Тяжелая: шерсть, толстый брезент, стетаная ткань, джинсовая ткань, портьерная ткань.	
18(110)	Супер тяжелая: плотная шерсть и ткани для верхней зимней одежды, тяжелые портьерные ткани, некоторые виды кожи и винила.	Нити необходимого состава плотной крутки.

**ВАЖНО:** Тонкие нити и нити используются для шитья тонких тканей, а толстые нити и нити - для тяжелых тканей.

## РУКОВОДСТВО ПО ВЫБОРУ ТКАНИ, НИТЫ

Номер нити	Поксечение	Вид ткани
HAx1 15x1	Стандартные острые нити. Размеры: от тонких до толстых. 9(65) - 18(110)	Натуральная текстильная ткань шерсть, хлопок, шелк и т.д. Не рекомендуется использовать для трикотажных тканей.
15x1/705H	Специальные нити для трикотажа - полукрутые, скошенное острие. 9(65) - 18(110)	Натуральные и синтетические текстильные ткани, полиэстер. Трикотажные ткани, одинарное, двойное вязаное полотно. Можно использовать вместо 15X1 и для других тканей.
15x1/705H (SUK)	Нити для трикотажа - полукрутые, скошенное острие. 9(65) - 18(110)	Текстильная ткань и вязаное полотно.
130 PCL	Нити для кожи. 12(80) - 18(110)	Кожа, винил, обивочный материал (оставляет меньше отверстий, чем стандартная бобина нити).

### Примечания:

1. Можно использовать для отделочных и декоративных работ.
2. При шитье двойными нитями регулятор ширины стежка должен быть установлен на деление меньше "3".
3. Всегда используйте качественные европейские нити № 65, 70, 80 и т.д., американские и японские нити 9, 11, 12 и т.д.
4. Как можно чаще меняйте нити (для каждого нового изделия - новая нить) и / или при поломке или пропущенных стежках.

# Кнопки управления

## Шитье обратным ходом

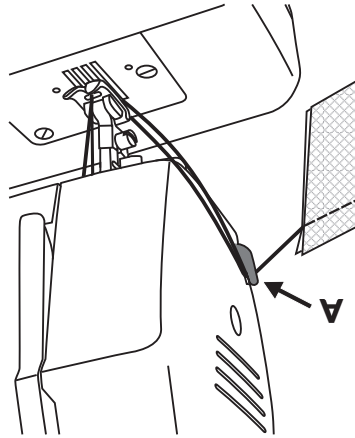
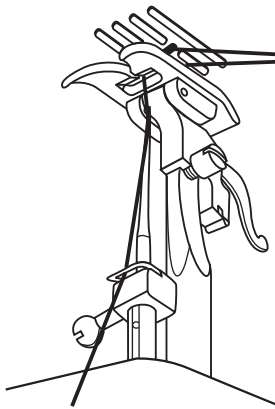
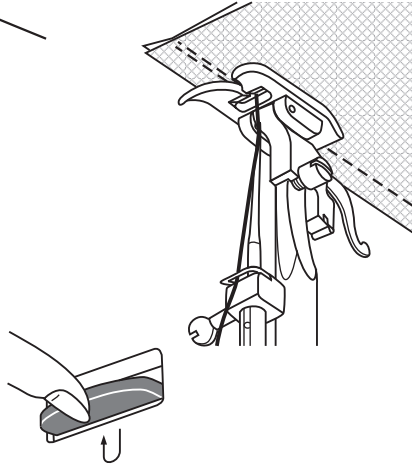
Шитье обратным ходом (реверс) применяется для закрепления швов в конце и в начале прямой строчки. Пропешите несколько стежков назад. Отпустите реверс и машина будет шить вперед.

## Извлечение иглы

Прокрутите маховик вперед до того момента как игла достигнет максимальной высоты, поднимите прижимную лапку и потяните за иглу.

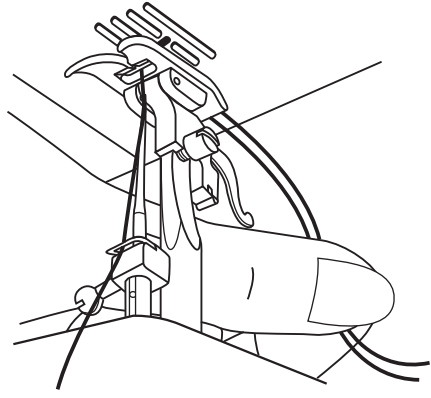
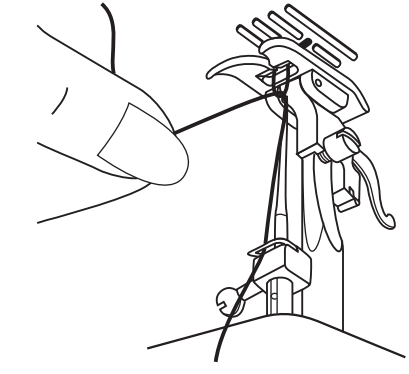
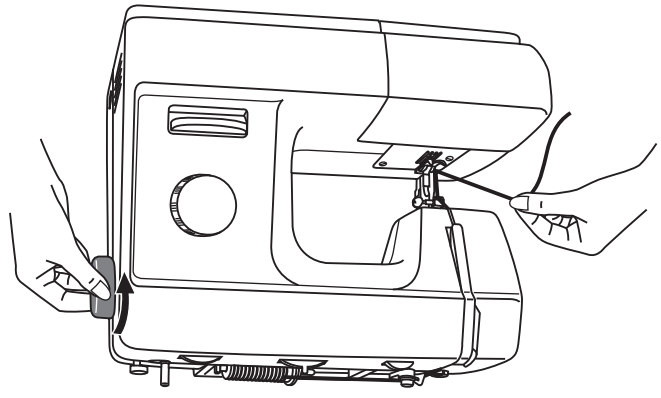
## Обрезка нити

Держите обе нити одной рукой позади лапки (B) и нажмите на рычаг вниз.



# Подъем нижней нити наверх

Придерживайте верхнюю нить левой рукой.  
 Поворачивайте маховое колесо на себя до тех пор, пока игла не опустится в игольную пластину и не поднимется в крайнее верхнее положение. Аккуратно потяните верхнюю нить вверх так, чтобы через игольную пластину вытянуть захваченную ею нижнюю нить.  
 Вытяните верхнюю и нижнюю нити и положите обе их под лапку по направлению от себя.



# Регулировка натяжения нити

## Натяжение нижней нити

Для проверки натяжения

нижней нити выньте

шпульный колпачок из

машинны и возьмитесь за

конец нити. Держась за

нить, встряхните

шпульный колпачок со

шпулкой один или два

раза. Если натяжение очень

сильное, нить

разматываться не будет.

Чтобы отрегулировать

натяжение, необходимо

покрыть маленький винт

на боковой части

шпульного колпачка,

делайте это отверткой.

## Натяжение верхней нити

Базовая установка для

натяжения нити: "4".

Чтобы увеличить

натяжение, увеличьте

значеие.

Чтобы уменьшить,

уменьшите с помощью

регулятора натяжения

верхней нити.

A. Нормальное натяжение

нити.

B. Ослабленное натяжение

нити.

C. Слишком сильное

натяжение нити.

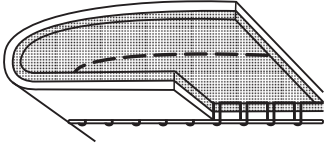
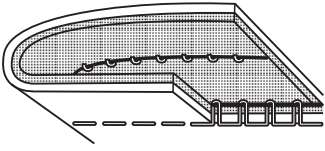
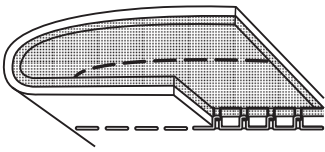
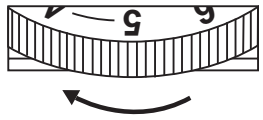
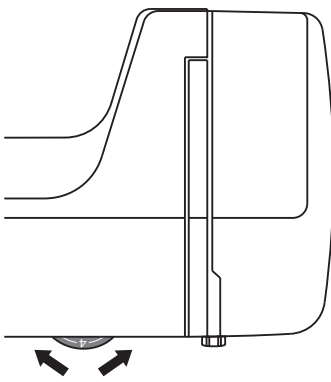
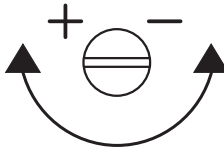
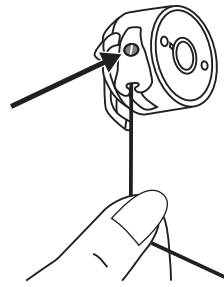
## Важно:

Для усиления натяжения

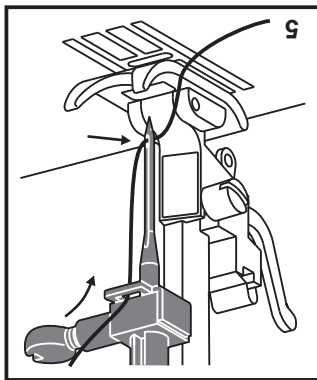
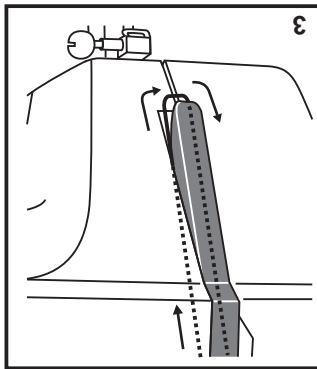
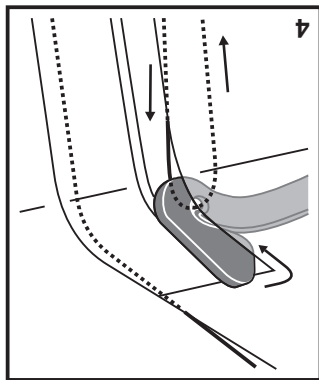
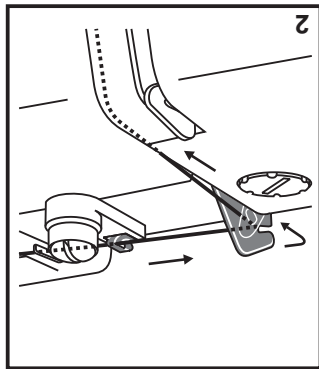
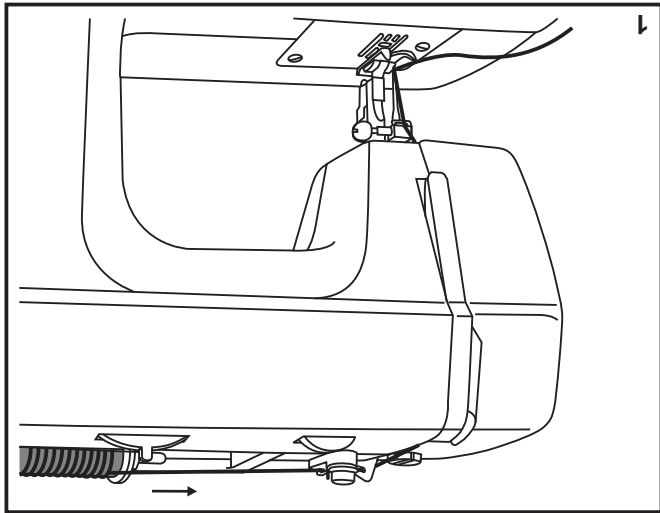
поверните диск на

следующее большее

деление.



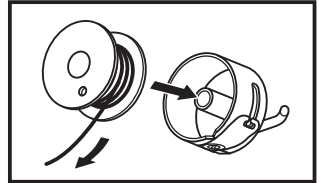
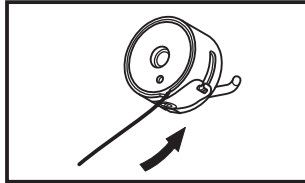
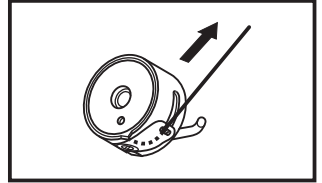
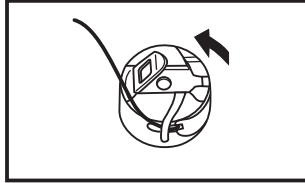
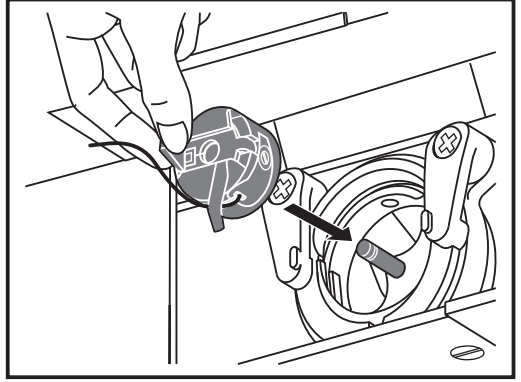
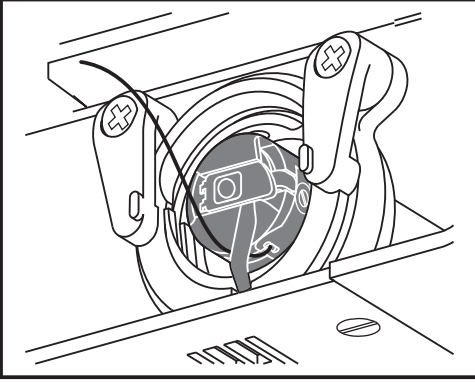
# Заправка верхней нити



Продолжите протягивать нить вниз затем протяните ее через направлятель нити, расположенный на игловодителе. Заправьте нить в ушко иглы сверху назад. Вытяните примерно 10 см нити и уберите ее за иглу. (6)

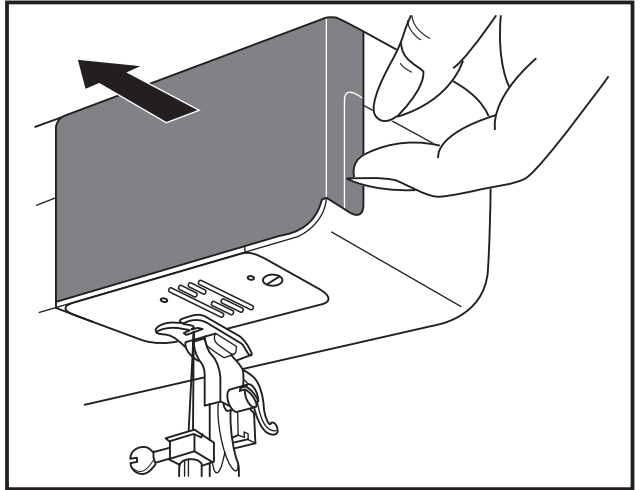
Необходимо полностью собрать последовательность заправки верхней нити. В случае, если вы пропустили какой-либо направлятель нити или последовательность заправки, машина не будет шить правильно. (1-5)

**Внимание:**  
Выключите сетевой тумблер ("O").  
Поднимите игловод.



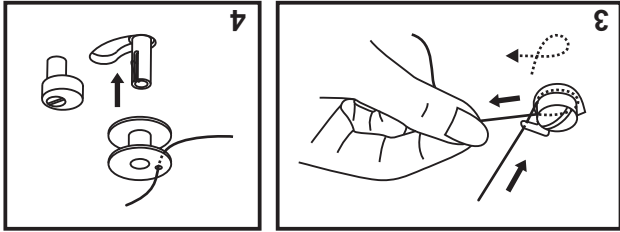
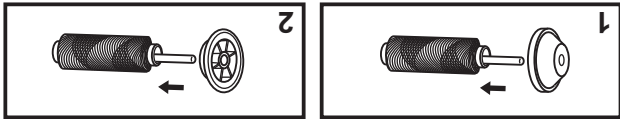
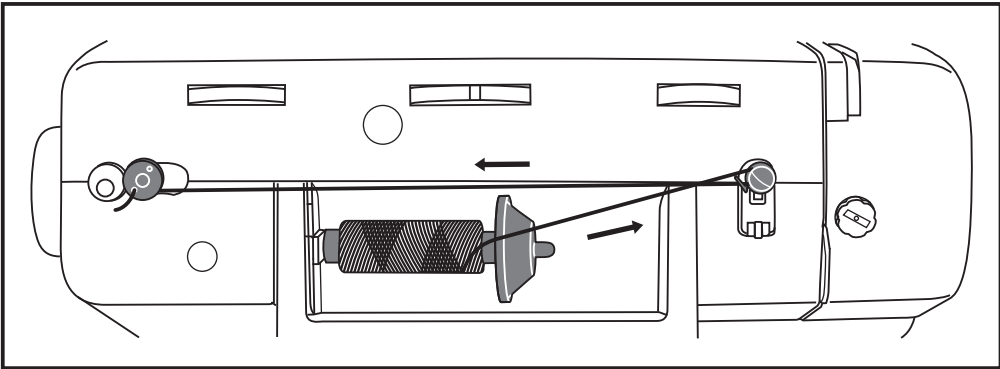
**Внимание:** При выполнении данной операции поверните сетевой тумблер в положение "0" (выключено).

- При установке или снятии шпульки игла должна находиться в крайнем верхнем положении.
- Откройте переднюю крышку.
- Возьмите шпульный колпачок за защелку и выньте его из челночного устройства.
- Протяните нить через отверстие, вниз и влево, пока она не попадет в выходной паз под пружинной натяжения.
- Возьмите шпульный колпачок за защелку.
- Вставьте шпульный колпачок в челночное устройство.

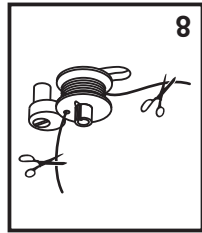
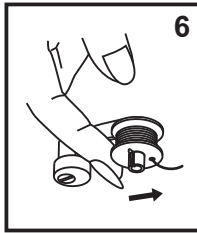
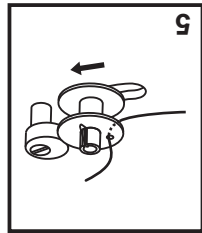
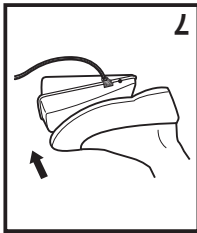
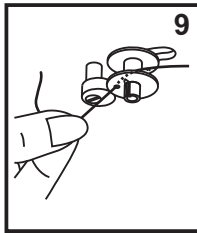
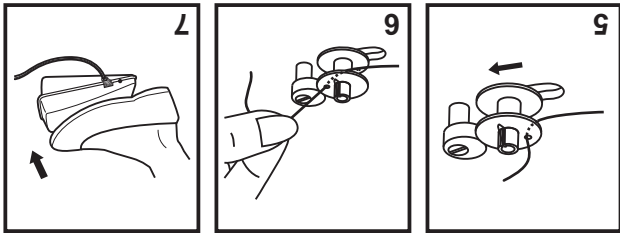


## Установка шпульки

# Намотка нити на шпульку



- Установите катушку на встранный горизонтальный штифт. (1)
- Для небольших катушек используйте маленький катушкодержатель. (2)
- Проведите нить через нитенаправители. (3)
- Проткните нить между дисками натяжени по часовой стрелке. (4)
- Нажмите на шпульку и переведите ее вправо. (5)
- Придерживайте конец нити. (6)
- Нажмите на педаль. (7)
- Обрежьте нить. (8)
- Переведите шпульку влево (9) и снимите ее со шпинделя.



**Внимание:** При намотке на шпульку происходит автоматическое переключение на холостой ход. Обращайте внимание, чтобы шпиндель шпульки при шитье не был переведен в положение намотки шпульки. Так как в этом положении блокируется маховое колесо (система защиты), если это произошло, то достаточно нажать на шпиндель и перевести его влево.

# Установка держателя лапки

Поднимите стержень (а) лапкодержателя в крайнее верхнее положение, как показано на рис. Подсоедините лапкодержатель (b) прижимной лапки к стержню винтом.

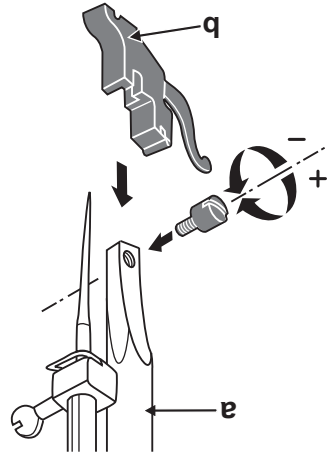
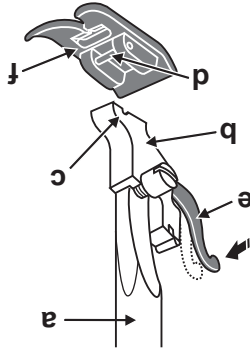
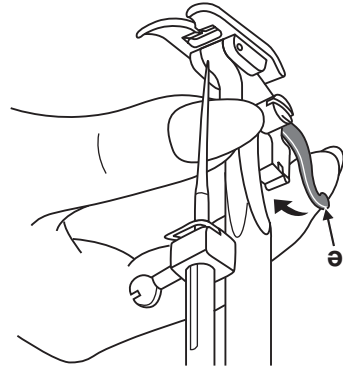
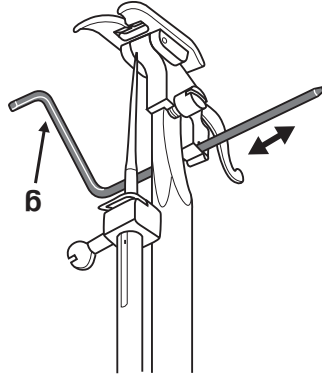
**Установка лапки**  
 Опустите лапкодержатель (b) до тех пор, пока паз (c) не окажется прямо над осью (d). Нажмите на рычаг (e) на себя. Опустите лапкодержатель (b) и прижимная лапка (f) защелкнется автоматически.

**Снятие лапки**  
 Поднимите прижимную лапку. Нажмите на рычаг (e) на себя. Лапка отсоединится.

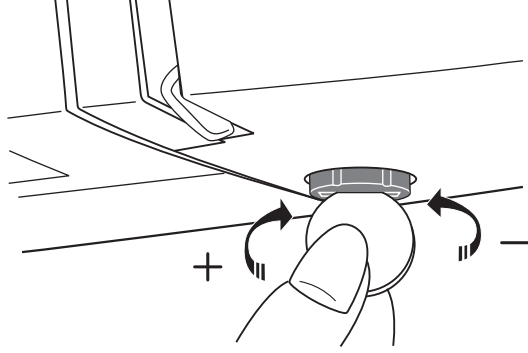
## Установка направляющей для выстигивания

Установите направляющую для выстигивания (g) в паз лапкодержателя, как показано на рисунке. Отрегулируйте расстояние от игольвода до направляющей для выстигивания.

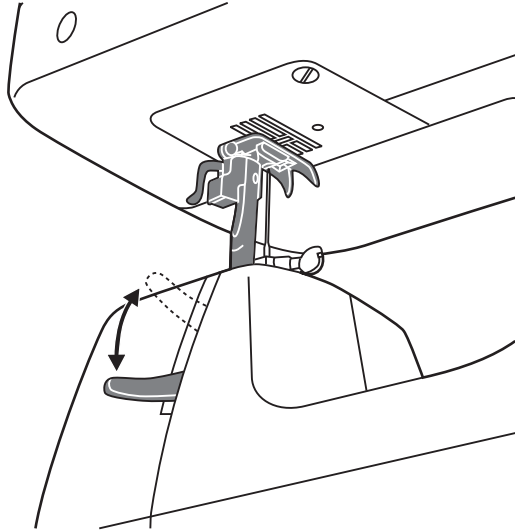
**Внимание:** При выполнении данной операции установите сетевой тумблер на "0" (выключено).



Давление лапки машины обычно устанавливается в заводских условиях и не требует настройки в зависимости от типа ткани (тяжелые или легкие). Однако, если вам все же требуется отрегулировать давление лапки, с помощью монеты поверните винт регулировки давления. Для шитья тонких тканей ослабьте давление, повернув рычаг против часовой стрелки, для тяжелых тканей - усильте, повернув рычаг по часовой стрелке.



## Настройка давления прижимной лапки



При шитье нескольких слоев толстой ткани лапку поднимают на второй уровень (А), чтобы под нее положить столько слоев ткани, сколько необходимо.

## Двууровневый рычаг подъема прижимной лапки

## Замена лампочки

Перед заменой лампочки обязательно отключите машину от сети!

- Ослабьте винт, как показано на рисунке.

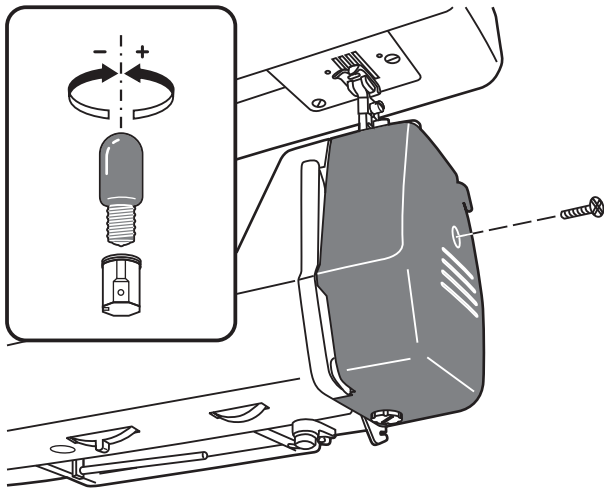
- Снимите панель.

- Откройте лампочку и

- Установите панель в исходное положение и закрутите винт.

При возникновении любых

проблем обращайтесь в местный сервисный центр.



## Установка иглы

Иглы должны быть в хорошем состоянии. Необходимо менять иглу, особенно если она изношена, сломалась или вызывает проблемы в процессе шитья.

Устанавливайте иглу так, как показано на рисунке.

A. Ослабьте винт, фиксирующий

иглу и затяните его после

установки новой иглы.

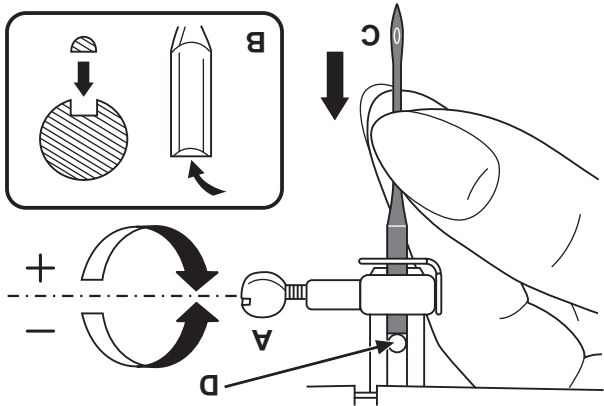
B. Плоская сторона верхней

части иглы должна смотреть назад.

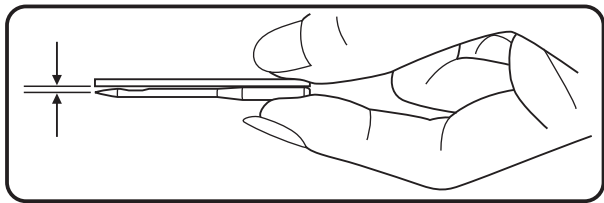
C/D. Вставьте иглу вверх до

**Внимание:**

Отключите машину от сети, переключив сетевой тумблер в положение "0".



5



# Подсоединение машины к сети

Данная машина имеет программируемую штатсезельную вилику (1), поэтому ее необходимо использовать со специальным электрическим разъемом.

**Внимание:** Если машина не используется или, если нужно заменить на ней какие-либо части, убедитесь, что она отключена от сети.

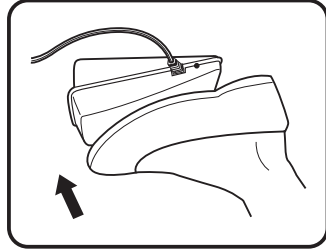
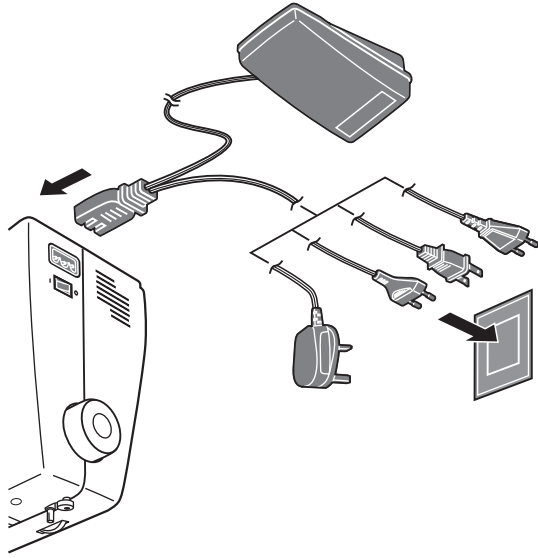
## Включение подсветки рабочей поверхности

После переключения тумблера в положение "I" автоматически включается лампочка для подсветки рабочей поверхности.

## Электронная педаль

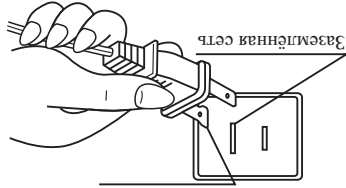
Скорость машины регулируется давлением на педаль.

**Внимание:** Если у вас возникли сомнения, касающиеся подключения машины к источнику питания, обратитесь к квалифицированному электрику. Когда машина не используется, выньте вилику из розетки.



Вилка машины





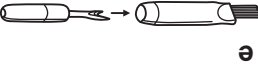






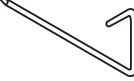

**Важно:** Эта машина имеет программируемую штатсезельную вилику (один штырь шире другого). Для уменьшения риска электрошока эту вилику можно вставить в программируемую штатсезельную розетку только одним способом. Если вилику не удалось вставить в розетку, переверните ее и вставьте еще раз. Если она и в этом случае плотно не вошла, обратитесь к квалифицированному электрику. Не меняйте вилику и розетку самостоятельно.



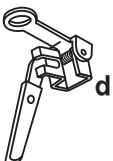







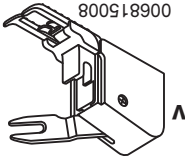


# Швейные принадлежности

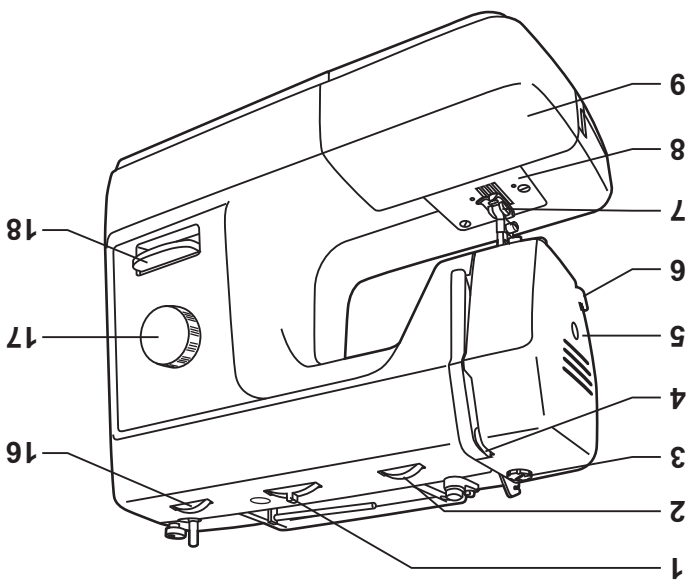
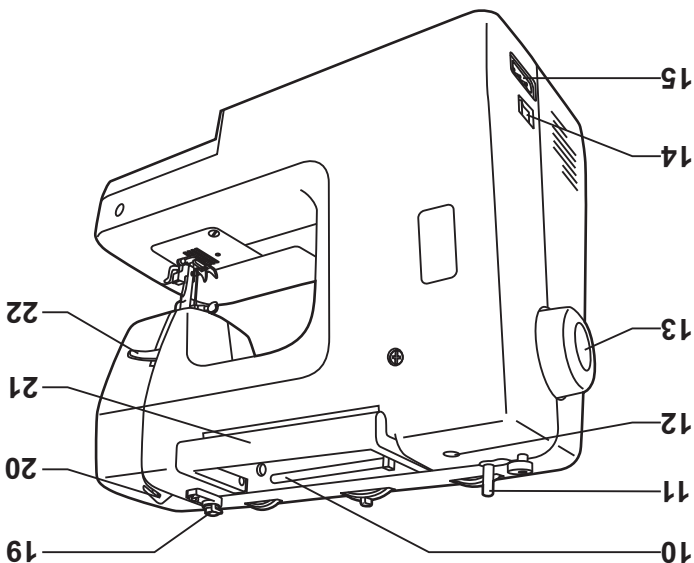
## Стандартный комплект

- a. Универсальная лапка  006806008
- b. Лапка для молнии  006905008
- c. Лапка для пришивания пуговиц  006914008
- d. Л-образная отвертка  006800008
- e. Кисточка/вспарыватель  006905008
- f. Масло  006914008
- g. Упаковка игл (3 шт.) 
- h. Направляющая для выстигивания  006800008
- i. Шпильки (3 шт.)  006800008
- j. Штальная пластина  006800008
- k. Держатель катушки (малый и большой)  006800008
- l. Второй штифт для катушек  006800008
- m. Фетровый амортизатор для катушек  006800008

## Дополнительные принадлежности (не входят в комплект, приобретаются дополнительно)

- n. Лапка для декоративных отглочных строчек  006016008
- o. Оверлочная лапка  006803008
- p. Лапка для штопки  006800008
- q. Лапка-улитка  006916008
- r. Лапка для вшивания шнура  006917008
- s. Лапка для сборки  006810008
- t. Лапка для квилтинга  006916008
- u. Двойная игла  006916008
- v. Верхний транспортер ткани  006815008

1. Диск позиционирования иголки
2. Регулятор натяжения верхней нити
3. Регулирование давления лапки
4. Нитепритягиватель
5. Фронтальная пластинка
6. Обрезчик нити
7. Прижимная лапка
8. Игольная пластина
9. Швейный стол и аксессуар
10. Горизонтальный шпифт
11. Шпиндель для намотки шпульки
12. Отверстие для второго шпифта катушки
13. Маховое колесо
14. Сетевой тумблер
15. Разъем для подключения педали
16. Регулятор ширины стежка
17. Регулятор длины строчки
18. Рычаг обратного шитья
19. Нитенаправитель при намотке на шпульку
20. Нитенаправитель верхней нити
21. Рычаг для переноса прижимной лапки
22. Рычаг подъема



# Содержание

1	Детали машины
2	Швейные принадлежности
3	Установка швейного столика
4	Подсоединение машины к сети
5	Замена лампочки
5	Установка иглы
6	Двуухруровневый рычаг подъема прижимной лапки
6	Настройка давления прижимной лапки
7	Установка держателя лапки
8	Намотка нити на шпульку
9	Установка шпульки
10	Заправка верхней нити
11	Регулировка натяжения нити
12	Подъем нижней нити наверх
13	Кнопки управления
14	Правильный подбор ткани / иглы / нити
15	Диск позиционирования иглы / Двойная игла (доп. опция)
16	Регулятор ширины стежка / Регулятор длины строчки
17	Лапка для молнии
17	Лапка для пришивания пуговиц
18	Петворк
18	Апликация
19	Монограммы и вышивка с помощью пялец*
20	Оверлочная лапка (доп. опция)
20	Лапка для штопки (доп. опция)
21	Лапка-улитка (доп. опция)
21	Лапка для вышивания пшуга (доп. опция)
22	Верхний транспортер ткани (доп. опция)
23	Лапка для квилтинга (доп. опция)
23	Двойная игла (доп. опция)
24	Техническое обслуживание
25	Устранение неисправностей

Бытовая швейная машина предназначена только для домашнего использования!

## СОХРАНИТЕ ЭТУ ИНСТРУКЦИЮ

9. Чтобы избежать несчастных случаев, всегда отключайте машину от сети после завершения работы.
10. Всегда отключайте швейную машину от сети при замене лампочки или техническом осмотре машины.
11. Не пользуйтесь машиной, если в помещении влажно или на машину попала вода.
12. При отключении от сети никогда не тяните шнур. При отключении держитесь за штекер, а не за электрошнур.
13. При замене лампочки отключайте машину от сети.
14. Никогда не кладите посторонние предметы на ножную педаль.
15. Не используйте машину, если вентиляционные отверстия закрыты или засорены.
16. Используйте только оригинальную педаль, которая шла в комплекте вместе с машиной КД-1902, FC-1902 (110-120V) / КД-2902, FC-2902A, FC-2902D (220-240V) произведено ZHENJIANG FOUNDER MOTOR CORPORATION LTD. (Китай) / 4C-316B (110-125V) / 4C-326G (230V) произведено WakaHo Electric Ind. Co., Ltd. (Вьетнам).
17. Электрошнур ножной педали не может быть заменен. Если электрошнур поврежден, он должен быть утилизирован вместе с ножной педалью.
18. Звуковой уровень шума при правильной эксплуатации машины 75dB(A).
19. Запрещается выбрасывать электрические приборы вместе с обычным бытовым мусором.
20. Связитесь с местными властями по вопросу утилизации.
21. В случае, если какие либо из частей машины попадут в почву или водоем, может произойти утечка опасных для здоровья веществ.
22. При замене старых деталей машины новыми, ваш местный дилер обязан полностью взять на себя расходы, связанные с их утилизацией.

**Важные инструкции по технике безопасности**

## Важные инструкции по технике безопасности

При использовании электроприбора следует соблюдать основные меры предосторожности:  
Перед работой с машиной прочитайте инструкции по правильной эксплуатации машины.

### ПРЕДОСТЕРЕЖЕНИЯ - для уменьшения риска поражения электрическим током:

1. Никогда не оставляйте без присмотра машину подключенную к электросети.

2. Всегда выдергивайте вилку из розетки после завершения шитья и перед чисткой.

3. При замене лампочки отключайте машину от сети. Заменяйте перегоревшую лампочку на лампочку соответствующего типа: 10W (для регионов с 110-120V) или 15W (для регионов с 220-240V).

### ВНИМАНИЕ - для уменьшения риска ожога, пожара, электрического шока или ранения людей:

1. Внимательно ознакомьтесь с данной инструкцией перед использованием машины.

2. Храните инструкцию в доступном месте и если передаете машину в

третьи руки, обязательно вложите инструкцию.

3. Используйте машину только в сухих помещениях.

4. Не оставляйте машину без присмотра, если рядом находятся дети или люди пожилого возраста.

5. Дети старше 8 лет и люди с ограниченными физическими

сенсорными или умственными способностями, а также люди с

недостатком опыта или знаний, могут работать на машину в том

случае, если за ними наблюдают или им объяснены инструкции

касаательно использования аппарата лицом, ответственным за их

безопасность.

6. За детьми необходимо наблюдать, чтобы гарантировать, что они не

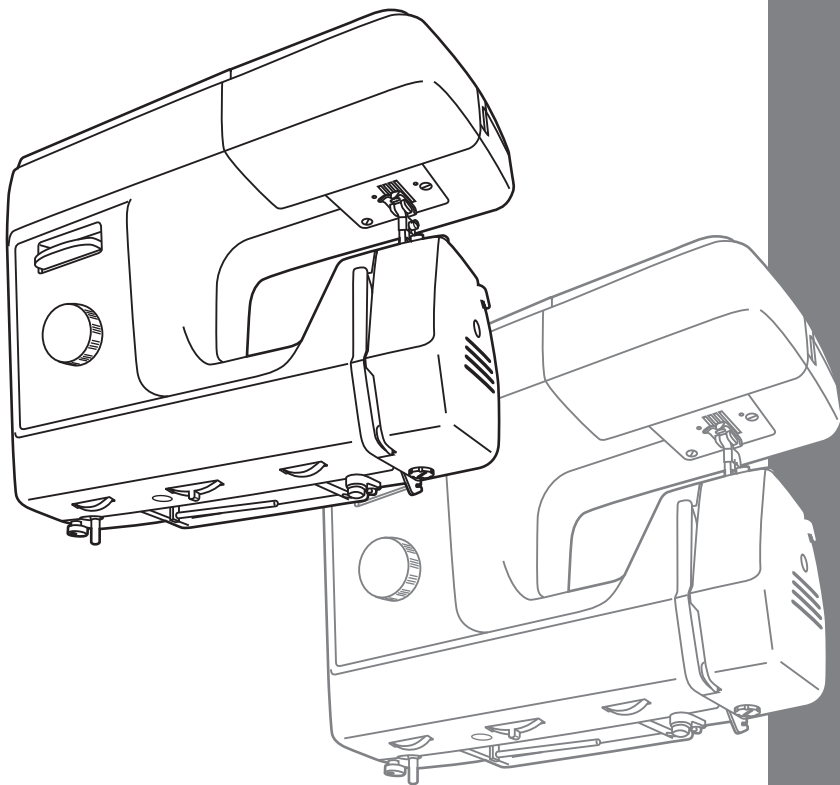
играют с машиной.

7. Не допускайте, чтобы дети без присмотра осуществляли чистку

машины.

8. Выключайте швейную машину при заправке и смене иглы, заправке





Инструкция по эксплуатации

**Minerva HOBBY**