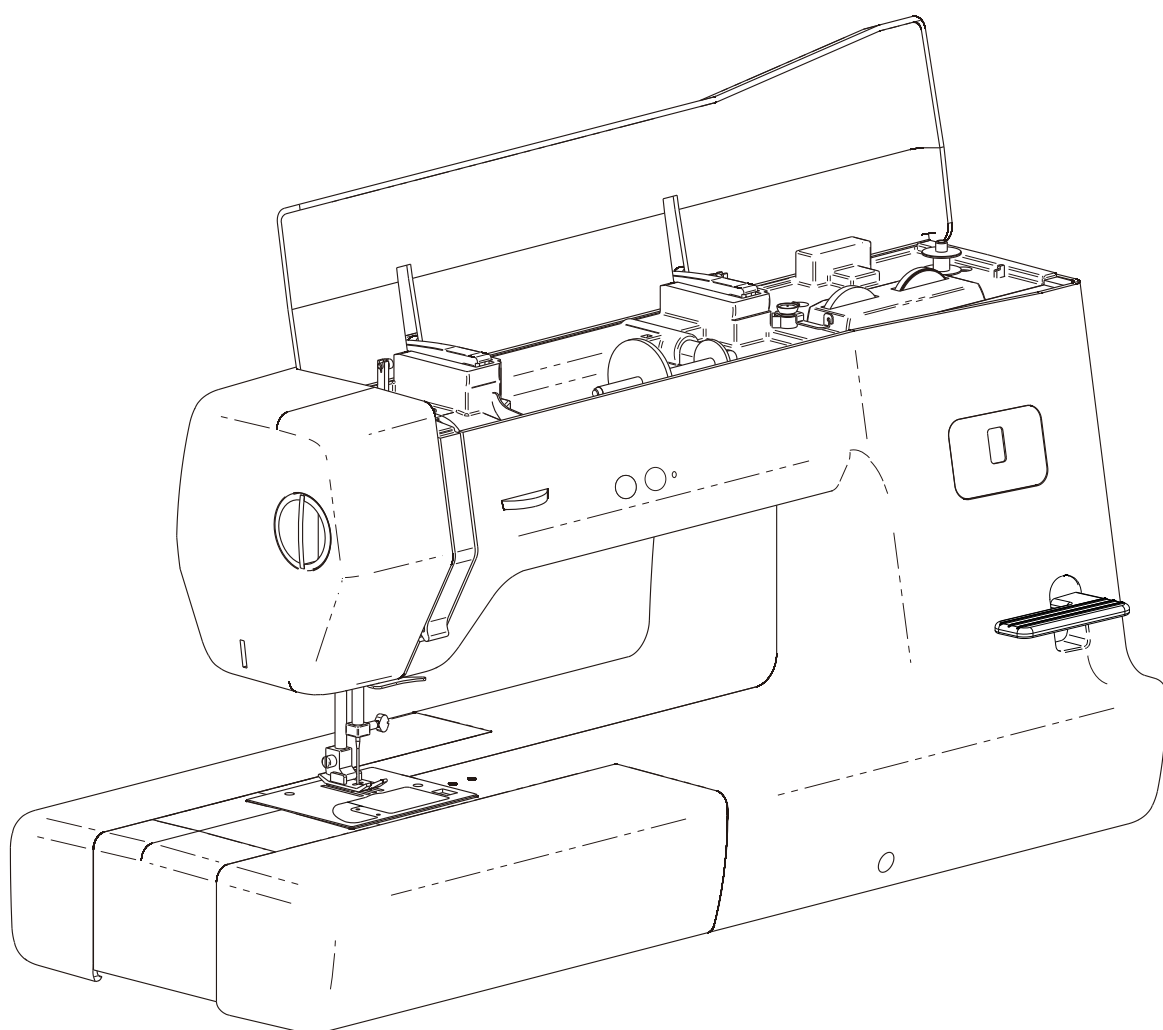


ИНСТРУКЦИЯ ПО ЭКСПЛУАТАЦИИ

МОДЕЛЬ:
LongArm H V30.5



Minerva

ВАЖНЫЕ ИНСТРУКЦИИ ПО ТЕХНИКЕ БЕЗОПАСНОСТИ

При использовании электроприбора следует соблюдать основные меры предосторожности:
Перед работой с машиной прочитайте инструкции по правильной эксплуатации машины.

ПРЕДОСТЕРЕЖЕНИЯ - для уменьшения риска поражения электрическим током:

1. Никогда не оставляйте без присмотра машину подключенную к электросети.
2. Всегда выдергивайте вилку из розетки после завершения шитья и перед чисткой.
3. Не располагайте машину на неровной поверхности или там, где она может упасть.
Не окунайте в воду или в любые другие жидкости.

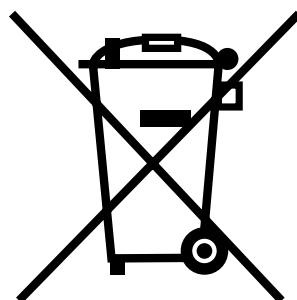
ВНИМАНИЕ – для уменьшения риска ожога, пожара, электрического шока или ранения людей:

1. Не позволяйте использовать в качестве игрушки. Необходимо пристальное внимание, когда швейная машина используется детьми или рядом с ними.
2. Используйте швейную машину только по назначению, как описано в данной инструкции. Используйте только те аксессуары, которые рекомендованы производителем и идут в оригинальной комплектации вместе с машиной.
3. Никогда не используйте швейную машину, если у нее поврежден шнур или вилка, если она не работает должным образом, если упала или была повреждена, или была опущена в воду. Верните эту швейную машину ближайшему авторизованному продавцу для проверки, ремонта, электрической или механической регулировок.
4. Никогда не используйте швейную машину с засоренными или заблокированными вентиляционными отверстиями. Следите за тем, чтобы вентиляционные отверстия швейной машины и педали были свободны от скопления ворса, пыли и рыхлой ткани.
5. Никогда не роняйте и не вставляйте какие-либо предметы в отверстия.
6. Не используйте на открытом воздухе.
7. Не работайте там, где используются аэрозольные продукты или где распылялся кислород.
8. Для отключения установите переключатель питания в положение выключения (O), затем выньте вилку из розетки.
9. При отключении от сети питания не тяните за шнур. Чтобы отключить, держитесь за вилку.
10. Держите пальцы на безопасном расстоянии от всех движущихся частей. В зоне иглы и игольной пластины требуется особая осторожность.
11. Всегда используйте правильную игольную пластину. Неправильная или поврежденная пластина может привести к поломке иглы.
12. Не используйте погнутые иглы.
13. Не тяните и не толкайте ткань во время шитья. Это может привести к отклонению иглы и ее поломке.
14. Выключайте швейную машину (O), когда выполняете какие-либо регулировки в области иглы, такие как заправка иглы, замена иглы, заправка шпульки или замена прижимной лапки и т. д.
15. Всегда отключайте швейную машину от электросети при снятии крышек, смазке или при любых других настройках обслуживания, упомянутых в данном руководстве.
16. Никогда не работайте на мягкой поверхности, такой как кровать или диван, где могут быть заблокированы воздушные отверстия.
17. Не используйте машину рядом с источником тепла, таким как плита или утюг; в противном случае шнур питания машины или сшитая одежда могут воспламениться, что приведет к пожару или поражению электрическим током.
18. При хранении этой машины избегайте попадания прямых солнечных лучей и высокой влажности. Не используйте и не храните устройство рядом с обогревателем, утюгом, галогенной лампой или другими горячими предметами, чтобы продлить срок их службы.
19. Вольтаж машины 220В-240В
20. Если одна из светодиодных ламп повреждена или сломана, она должна быть заменена изготовителем или его сервисным агентом.
21. Никогда не кладите ничего на педаль.
22. Используйте только ножной контроллер типа YC-485EC производства Yamamoto Electric Co., Ltd.
23. Шнур питания, соединенный с ножным контроллером, заменить нельзя. Если шнур поврежден, ножной контроллер следует утилизировать.
24. Этим прибором могут пользоваться дети в возрасте от 8 лет и старше, а также лица с ограниченными физическими, сенсорными или умственными способностями или с недостатком опыта и знаний, если им предоставлен соответствующий надзор или инструкции относительно безопасного использования устройства и понимания связанные с этим использованием.
25. Дети не должны играть с электроприбором.
26. Чистка и обслуживание машины не должны производиться детьми без присмотра.

ВНИМАНИЕ! Движущиеся части машины. Чтобы снизить риск получения травмы, выключите прибор перед обслуживанием. Закройте крышку перед началом эксплуатации машины.

СОХРАНИТЕ ДАННУЮ ИНСТРУКЦИЮ

Данная машина предназначена только для домашнего использования.



**Не выбрасывайте вместе
с бытовыми отходами!**

для стран ЕС

УТИЛИЗАЦИЯ



**Мы стремимся к защите окружающей среды.
Мы стремимся свести к минимуму воздействие нашей продукции на
окружающую среду, постоянно совершенствуя дизайн и методы
производства.**

В конце срока службы утилизируйте этот продукт экологически безопасным способом.

Символ перечеркнутой мусорной корзины на колесиках, указанный выше и на табличке с данными о продукте, означает, что данный продукт подпадает под действие Е.У. Директива «Об утилизации электрического и электронного оборудования» (WEEE) и директива «Ограничение использования определенных опасных веществ в электрическом и электронном оборудовании» (ROcS) и не должны утилизироваться вместе с бытовыми отходами. В конце срока службы вы должны убедиться, что этот продукт утилизируется в соответствии с национальным и местным законодательством и что он классифицируется как категория 2 «Мелкая бытовая техника» WEEE. Вы можете нести ответственность в соответствии с местным и национальным законодательством за ненадлежащую утилизацию этого продукта. Пожалуйста, уточните в сети Интернет или обратитесь в компетентный национальный или местный орган, чтобы узнать о доступных вам системах возврата и сбора, а также о местах расположения ваших ближайших пунктов переработки и утилизации.

Как частное лицо вы можете оказать положительное влияние на повторное использование, переработку и другие формы восстановления WEEE. Это сократит использование свалок и минимизирует воздействие используемых вами продуктов на окружающую среду.

Опасные вещества в электронном и электрическом оборудовании могут оказывать вредное воздействие на здоровье человека и окружающую среду.

ВВЕДЕНИЕ

Спасибо за покупку данной швейной машины.

Перед использованием данного устройства внимательно ознакомьтесь с главой «ВАЖНЫЕ ИНСТРУКЦИИ ПО ТЕХНИКЕ БЕЗОПАСНОСТИ», а затем изучите данное руководство для правильной работы различных функций.

Кроме того, после прочтения данного руководства сохраните его там, где к нему можно будет быстро получить доступ для дальнейшего использования.

ИНСТРУКЦИИ ПО РАСПАКОВКЕ / УПАКОВКЕ

Сохраните коробку и упаковочные материалы. На тот случай, если вам в будущем придется отправить машину на ремонт. Если же вы не упакуете машину должным образом или не используете правильный упаковочный материал, то вероятно во время транспортировки машина может быть повреждена. Будьте внимательны!

ВАЖНО!

- Настоящий упаковочный материал предназначен для предотвращения повреждений.
Сохраните весь упаковочный материал, если вам нужно будет транспортировать или отправлять данную машину для ремонта.

ПОЖАЛУЙСТА, ПРОЧИТАЙТЕ ДАННЫЕ ИНСТРУКЦИИ, ПРЕЖДЕ ЧЕМ НАЧАТЬ ШИТЬ НА МАШИНЕ.

Безопасное использование машины

1. Обязательно внимательно следите за иглой во время шитья. Не прикасайтесь к маховику, к нитепритягивателю, игле или другим движущимся частям машины.
2. Отключите основное питание и отсоедините шнур при следующих обстоятельствах:
 - Когда вы прекратили пользоваться машиной
 - При замене или удалении иглы или любой другой детали.
 - Если во время использования машины происходит сбой питания.
 - Если вы проверяете или чистите машину,
 - Если собираетесь отойти от машины и оставить ее без присмотра.
3. Не кладите ничего на педаль.
4. Подключите машину напрямую в розетку. Не используйте удлинители.

Чтобы продлить срок службы вашей машины

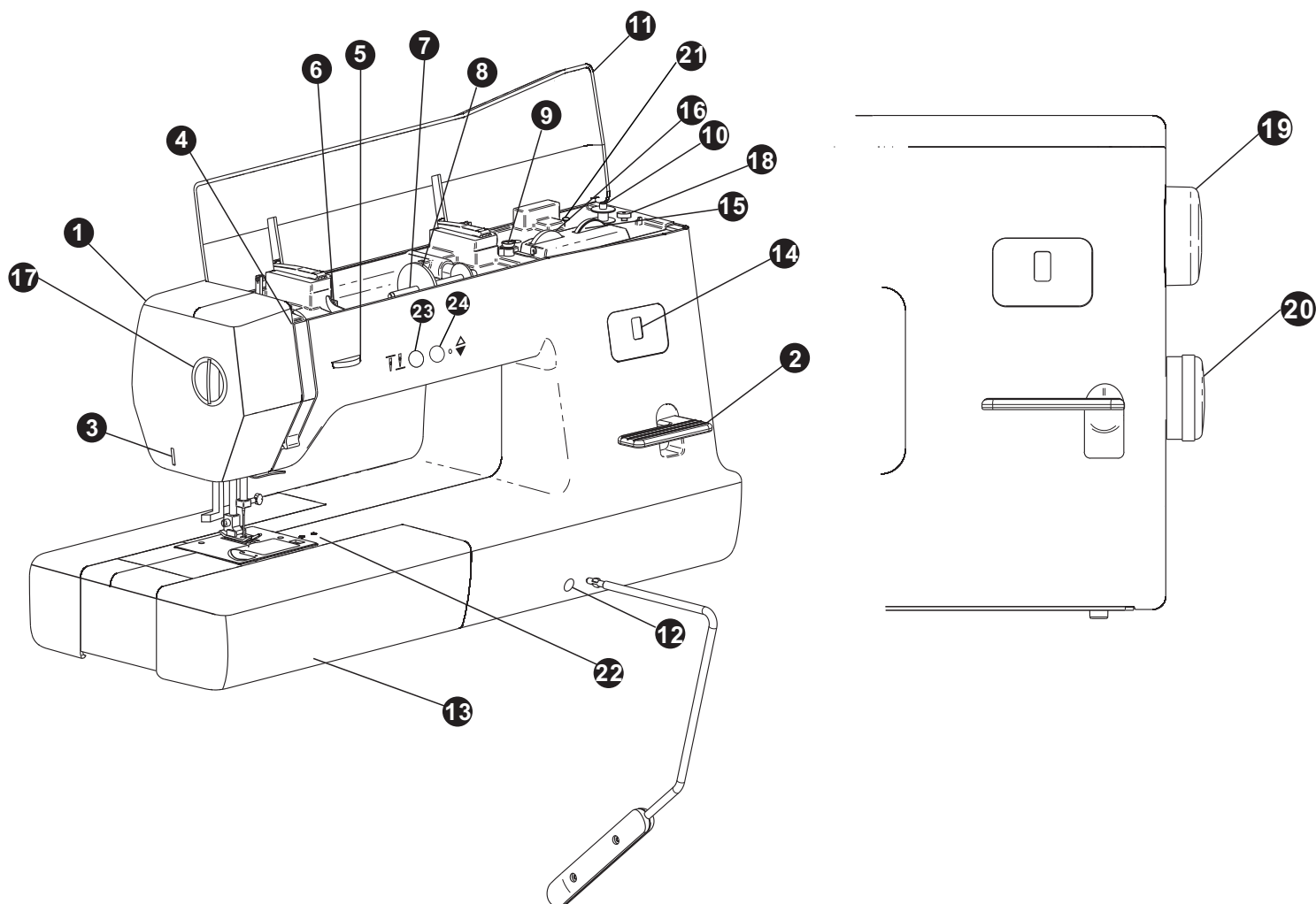
1. Не храните эту машину под прямыми солнечными лучами или в условиях высокой влажности. Не используйте и не храните устройство рядом с обогревателем, утюгом, галогенной лампой или другими горячими предметами.
2. Используйте только мягкое мыло или моющие средства для очистки корпуса. Бензол, растворитель и чистящие порошки могут повредить корпус и машину и никогда не должны использоваться для чистки машины.
3. Не роняйте и не ударяйте машину.
4. Всегда уточняйте информацию в данном руководстве перед тем, как заменить или прикрепить прижимные лапки, иглу или любые другие детали, чтобы убедиться в правильности их установки.

Для ремонта или регулировки машины

Если машина выходит из строя или нуждается в регулировке или настройке, сначала следуйте таблице устранения неполадок, для того чтобы найти и устранить проблему самостоятельно. Если же не удастся устранить проблему самостоятельно, обратитесь к местному авторизованному дилеру.

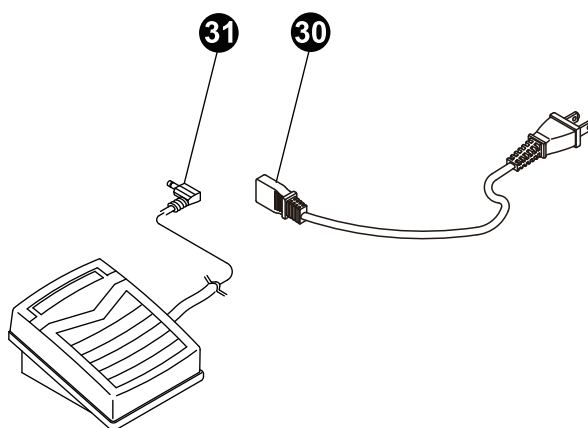
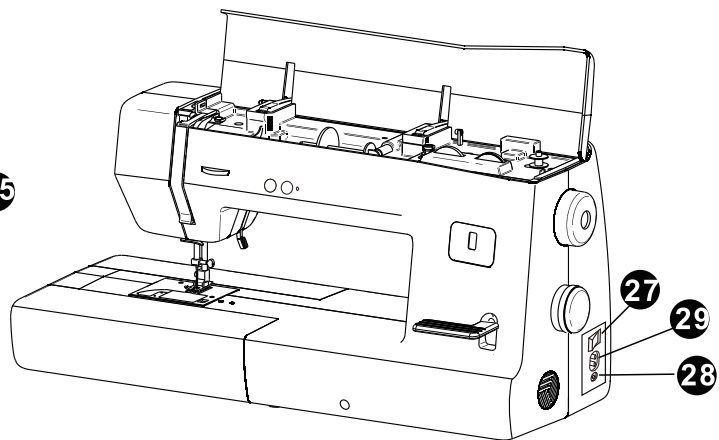
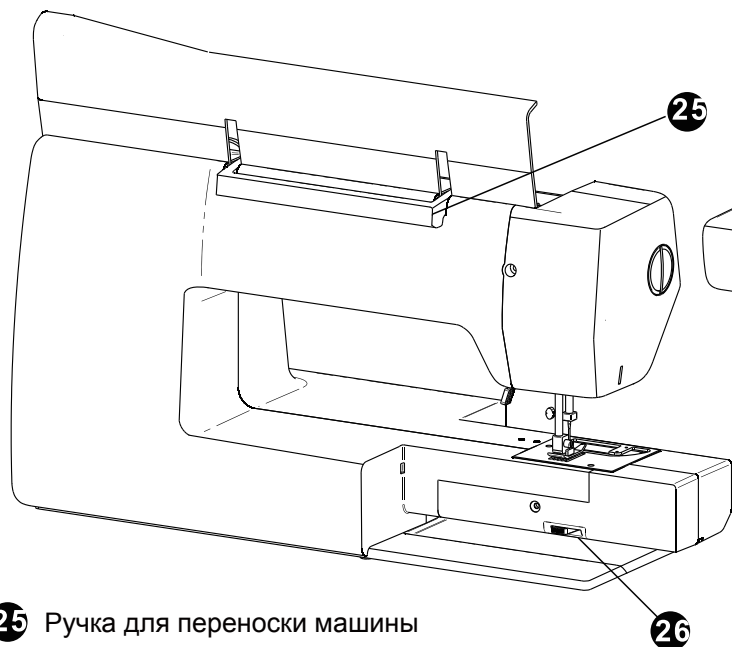
ВАЖНЫЕ ИНСТРУКЦИИ ПО ТЕХНИКЕ БЕЗОПАСНОСТИ	1
УТИЛИЗАЦИЯ	2
ВВЕДЕНИЕ	3
ИНСТРУКЦИИ ПО РАСПАКОВКЕ / УПАКОВКЕ	3
ПРЕЖДЕ ЧЕМ ПРИСТУПИТЬ К РАБОТЕ НА МАШИНЕ	3
ОСНОВНЫЕ ЧАСТИ МАШИНЫ	5
АКСЕССУАРЫ	7
ДОПОЛНИТЕЛЬНЫЙ СТОЛИК И СВОБОДНЫЙ РУКАВ	7
КАК СНЯТЬ ДОПОЛНИТЕЛЬНЫЙ СТОЛИК	7
ОТСЕК ДЛЯ ХРАНЕНИЯ АКСЕССУАРОВ	7
СВОБОДНЫЙ РУКАВ	7
ПОДКЛЮЧЕНИЕ МАШИНЫ К СЕТИ	8
ВКЛЮЧЕНИЕ МАШИНЫ	8
НОЖНАЯ ПЕДАЛЬ	8
ЗАМЕНА ПРИЖИМНОЙ ЛАПКИ	9
ЗАМЕНА ИГЛЫ	9
ЗАПРАВКА НИТИ	10
НАМОТКА ШПУЛЬКИ	10
ЗАПРАВКА НИЖНЕЙ НИТИ	11
ЗАПРАВКА ВЕРХНЕЙ НИТИ	12
ИСПОЛЬЗОВАНИЕ АВТОЗАПРАВЩИКА НИТИ	13
ПОДНЯТИЕ НИЖНЕЙ НИТИ НА ВЕРХ	13
ФУНКЦИИ УПРАВЛЕНИЯ МАШИНОЙ	14
ДИСК ВЫБОРА ОБРАЗЦОВ СТРОЧЕК	14
ДИСК РЕГУЛИРОВКИ ДЛИНЫ СТЕЖКА	14
ДИСК РЕГУЛИРОВКИ ШИРИНЫ СТРОЧКИ	15
РЕГУЛЯТОР ДАВЛЕНИЯ ЛАПКИ НА ТКАНЬ	15
РЫЧАГ РЕВЕРСА (ШИТЬЕ НАЗАД)	15
ОТКЛЮЧЕНИЯ ЗУБЬЕВ ПРОДВИЖЕНИЯ ТКАНИ	15
КОЛЕНОПОДЪЕМНИК	16
НАСТРОЙКА НАТЯЖЕНИЯ НИТИ	17
ТАБЛИЦА СООТНОШЕНИЯ ТКАНИ, ИГЛЫ И НИТИ	18
ШИТЬЕ ПРЯМОЙ СТРОЧКОЙ	19
СТРОЧКА ЗИГ-ЗАГ	21
ПОТАЙНОЙ ШОВ	21
ИЗГОТОВЛЕНИЕ ПЕТЕЛЬ	22
УСИЛЕННЫЙ ШОВ ЗИГ-ЗАГ	24
ЭЛАСТИЧНЫЙ ШОВ	24
ВЫМЕТЫВАНИЕ ПЕТЕЛЬ	25
ТОЧНАЯ НАСТРОЙКА ПЕТЛИ	26
ВШИВАНИЕ ЗМЕЙКИ ИЛИ ШНУРА	27
ШИТЬЕ ПРЯМОЙ СТРОЧКОЙ И КВИЛТИНГ	28
ШТОПКА/СВОБОДНАЯ ВЫШИВКА	28
ПЭЧВОРК	29
АППЛИКАЦИЯ	29
СТРОЧКА РАКУШКА	30
ШИТЬЕ ДВОЙНОЙ ИГЛОЙ	31-32
УХОД ЗА ВАШЕЙ МАШИНОЙ	33
УСТРАНЕНИЕ НЕИСПРАВНОСТЕЙ	34
ТАБЛИЦА СООТВЕТСТВИЯ ОПЕРАЦИЙ	35-38

ОСНОВНЫЕ ЧАСТИ МАШИНЫ



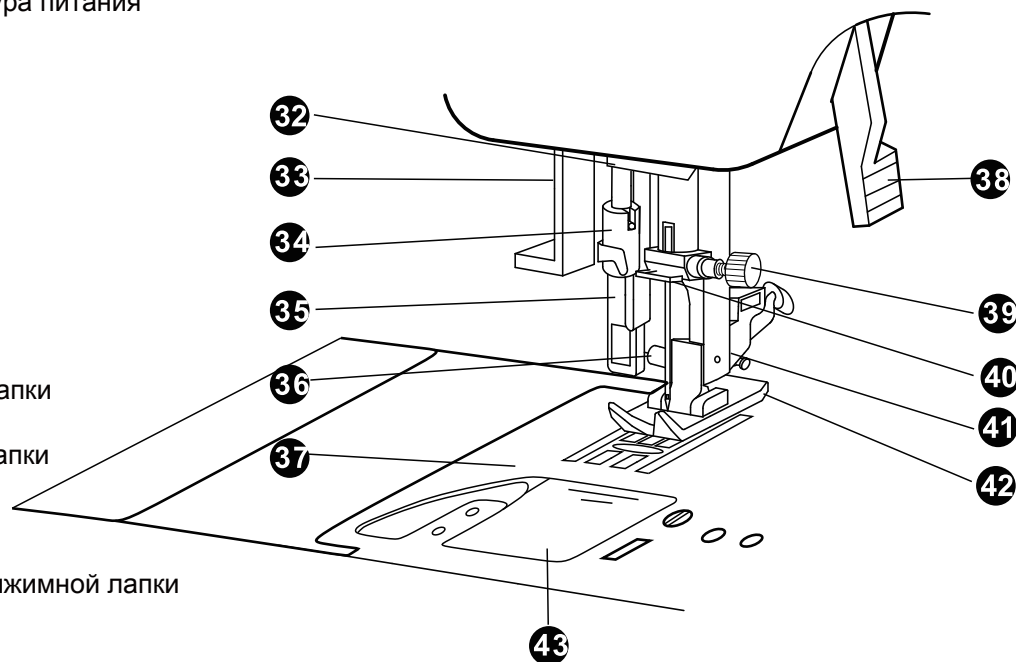
- | | |
|---|---|
| ❶ Лицевая панель | ❶❹ Индикатор заданного типа строчки |
| ❷ Рычаг реверса | ❶❺ Регулятор длины стежка |
| ❸ Нитеобрезчик | ❶❻ Регулятор ширины строчки |
| ❹ Нитенаправитель (внутренний) | ❶❼ Регулятор давления лапки |
| ❺ Регулятор натяжения нити | ❶❽ Стопер моталки |
| ❻ Напрвляющая пластина | ❶❾ Маховое колесо |
| ❼ Держатель катушки | ❶❿ Селектор выбора операции |
| ❽ Фиксатор катушки | ❶⓫ Настройка для выметывания петли |
| ❾ Преднатяжитель моталки | ❶⓬ Отверстие для крепления приспособлений |
| ❶❶ Штифт моталки | ❶⓭ Кнопка позиционирования иглы |
| ❶❷ Верхняя крышка | ❶⓮ Кнопка управления остановкой иглы |
| ❶❸ Установочное гнездо коленоподъемника | |
| ❶❹ Съемный рукав (кейс для аксессуаров) | |

ОСНОВНЫЕ ЧАСТИ МАШИНЫ



- 25 Ручка для переноски машины
- 26 Рычаг подъема/опускания зубьев
- 27 Кнопка Питания
- 28 Разъем для подключения педали
- 29 Разъем для подключения шнура питания

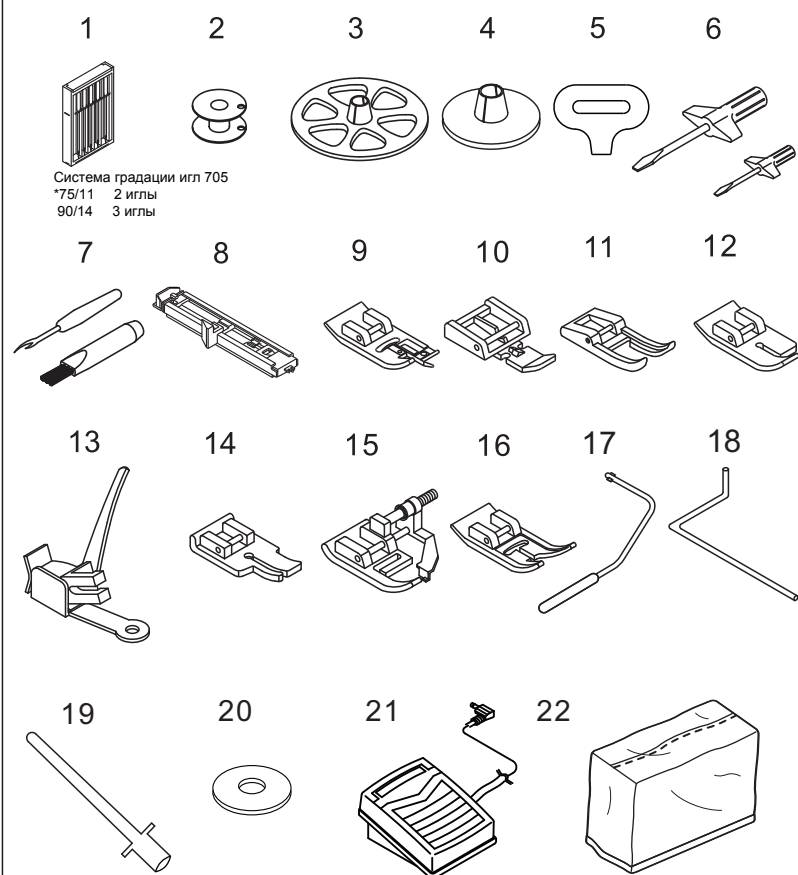
- 30 Шнур питания
- 31 Педаль



- 32 Нижняя направляющая нити
- 33 Рычаг автозаправщик нити
- 34 Автозаправщик нити
- 35 Рычаг толкателя петельной лапки
- 36 Винт крепления прижимной лапки
- 37 Игольная пластина
- 38 Рычаг подъема/опускания прижимной лапки
- 39 Винт фиксации иглы
- 40 Направляющая нити на игловодителе
- 41 Лапкодержатель
- 42 Прижимная лапка
- 43 Крышка шпульного отсека

АКСЕССУАРЫ

1. Набор игл
2. Шпульки (4 шт)
3. Фиксатор катушки (большой)
4. Фиксатор катушки (малый)
5. Отвертка (специальная)
6. Отвертки (2 шт)
7. Щетка/Вспариватель
8. Лапка для петли
9. Оверлочная лапка
10. Лапка для вшивания молнии
11. Лапка для декоративных строчек
12. Лапка для квилтинга
13. Лапка для штопки и вышивки
14. Лапка 1/4 для квилтинга
15. Лапка для потайного шва
16. Универсальная лапка
17. Коленоподъемник
18. Направляющая для выстегивания
19. Дополнительный держатель катушки
20. Фетровое кольцо
21. Педаль
22. Чехол

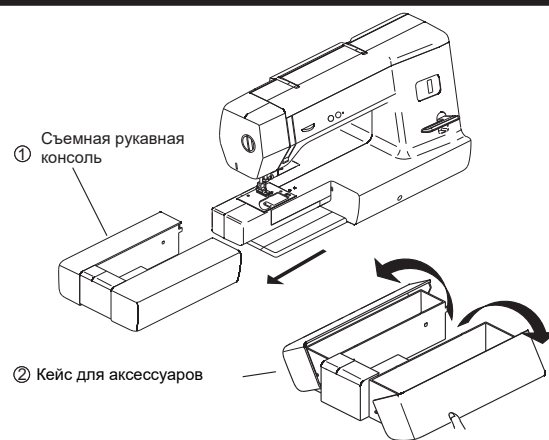


ДОПОЛНИТЕЛЬНЫЙ СТОЛИК И СВОБОДНЫЙ РУКАВ

Как снять дополнительный столик

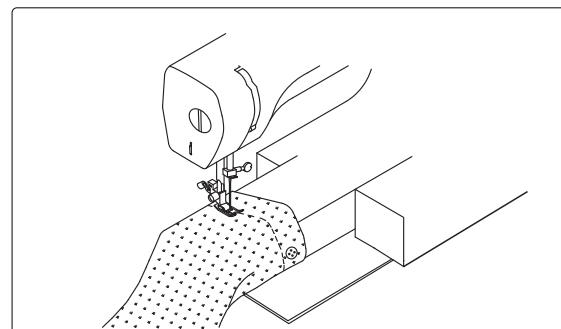
Аксессуары хранятся внутри съемной консоли.

- 1 Потяните съемную консоль влево относительно машинки, чтобы снять ее.
- 2 Потяните за крышку съемной консоли, чтобы открыть кейс с аксессуарами.



Свободный рукав

Свободный рукав очень удобен для шитья в труднодоступных местах, а также при прошивании штанин брюк, рукавов и горловин на изделиях.



ПОДКЛЮЧЕНИЕ МАШИНЫ К СЕТИ

Включение машины

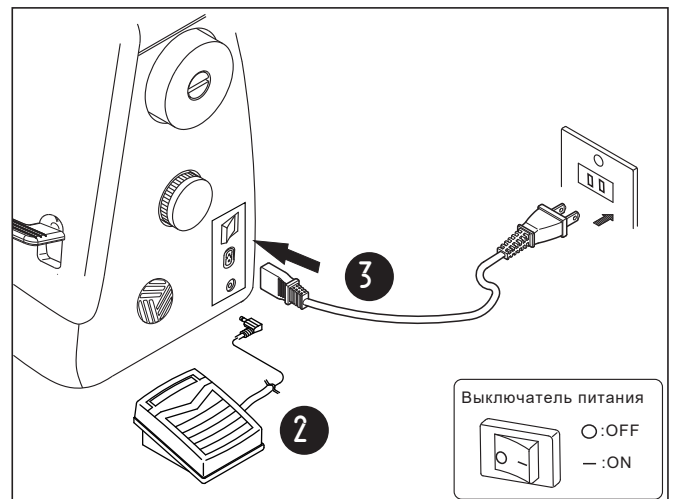
- 1 Установите машину на твердую поверхность. Убедитесь что питание машины отключено.
- 2 Подключите педаль к устройству.
- 3 Подключите шнур питания к устройству и подсоедините вилку к настенной розетке.

ВНИМАНИЕ

- Используйте домашнюю розетку для подключения машины. Иные источники питания, могут нанести вред Вашему устройству.
- Отключите питание и сетевую вилку из розетки при следующих обстоятельствах:
 - Когда Вы не находитесь рядом с машиной
 - Когда вы не используете машину
 - Если происходят перебои с электричеством
 - Когда машина работает не подходящим ей образом из-за плохого подключения питания
 - Во время грозы

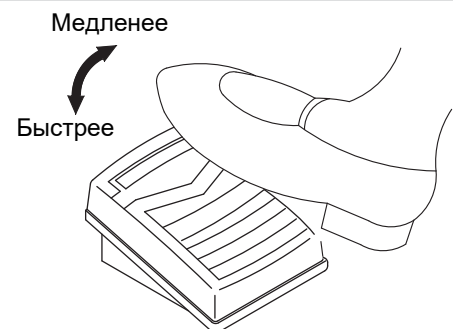
ВНИМАНИЕ

- Не используйте удлинители или тройник. Это может привести к пожару или поражению электрическим током.
 - Не дотрагивайтесь до сетевой вилки влажными руками. Это может привести к удару током.
 - Перед отключением вилки из розетки, всегда выключайте питание на устройстве. Не тяните за провод, всегда берите только за сетевую вилку, в противном случае возможно поражение электрическим током.
 - Не заламывайте и не передавливайте шнур питания. Не кладите тяжелые предметы на шнур питания. Если шнур питания поврежден, то обратитесь к авторизованному дилеру в Вашем регионе для ремонта либо замены шнура питания.
- Отключите шнур питания, если машина не будет использоваться в течение длительного периода времени, в противном случае возможно возгорание.



Ножная педаль

- 1 Подсоедините ножную педаль, путем подключения штекера от шнура питания к соответствующему разъему устройства расположенного на правой торцевой стороне машины.
- 2 При легком нажатии на педаль, машина будет шить на малой скорости. Чем сильнее будете нажимать на педаль, тем быстрее машина будет шить.
 - Машина остановится как только Вы уберете ногу с педали. Пожалуйста, убедитесь что посторонние предметы не лежат на педали, когда вы включаете питание машины.



Примечание

Используйте только оригинальную педаль, находящуюся в комплекте поставки: Model YC-485EC

ВНИМАНИЕ

Не допускайте скопления пыли или лоскутов ткани, либо обрезков нитей на педали. Это может привести к пожару или поражению электрическим током.

ЗАМЕНА ПРИЖИМНОЙ ЛАПКИ

ВНИМАНИЕ

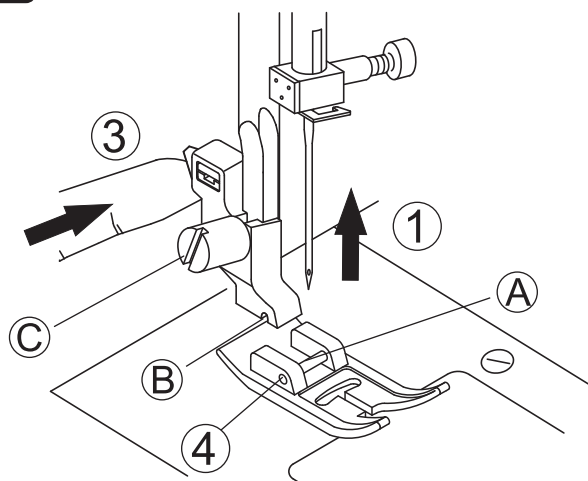
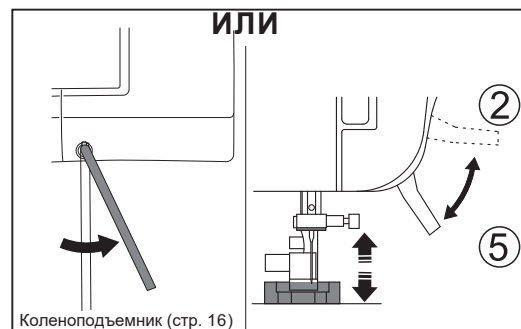
- Всегда выключайте питание перед заменой прижимной лапки. Если Вы оставите питание включенным и случайно нажмете на педаль, машина запустится, и вы можете получить травму.
- Всегда используйте соответствующую выбранной операции лапку. Если вы используете неподходящую лапку, игла может попасть по ней и погнуться или сломаться, что может привести к увечью.
- Используйте только те прижимные лапки, которые предназначены для этой машины. Использование неоригинальных лапок может привести к Вашей травме либо поломке швейной машинки.

1. Используйте кнопку позиционирования иглы, чтоб поднять иглу в крайнее верхнее положение.
2. Поднимите рычаг подъема лапки.
3. Отсоедините лапку нажав на рычажок на задней части лапкодержателя.
4. Поместите выбранную лапку планкой (А) под ложбинку лапкодержателя (В)
5. Опустите рычаг подъема лапки и лапкодержатель защелкнется на планке от лапки, зафиксировав ее.

Снятие лапкодержателя

Для возможности использования некоторых видов прижимных лапок, потребуется снять лапкодержатель.

Для того чтоб снять сам лапкодержатель, ослабьте фиксирующий винт (С) и потяните лапкодержатель вниз, чтоб снять его.



- (А) Планка для фиксации лапки
- (В) Посадочное гнездо лапкодержателя
- (С) Фиксирующий винт лапкодержателя

ЗАМЕНА ИГЛЫ

Подберите размер и тип иглы исходя из типа прошиваемого материала.
(в этом Вам поможет таблица соответствия Ткани, Нити и Иглы на стр. 18.)

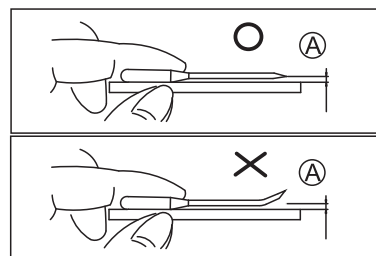
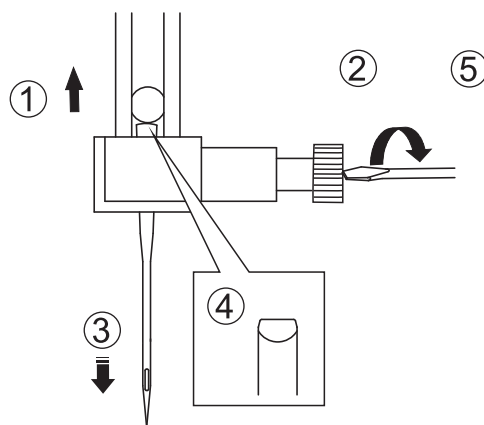


ВНИМАНИЕ: Для предотвращения получения травмы. Отключайте устройство во время замены иглы.

1. Используйте кнопку позиционирования иглы, чтоб поднять иглу в крайнее верхнее положение.
2. Ослабьте винт фиксирующий иглу с помощью отвертки.
3. Выньте иглу.
4. Поместите новую иглу в иглодержатель ее плоской стороной колбы назад и вставьте ее в игловод до упора.
5. Затяните фиксирующий иглу винт до упора.

Поместите иглу на плоскую поверхность, чтоб проверить не погнута ли игла.

Внимание: нельзя использовать погнутые либо поврежденные иглы.

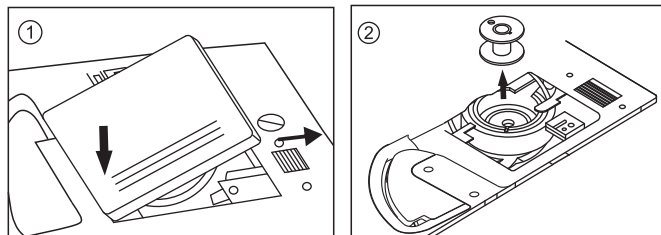


ЗАПРАВКА НИТИ

Намотка шпульки

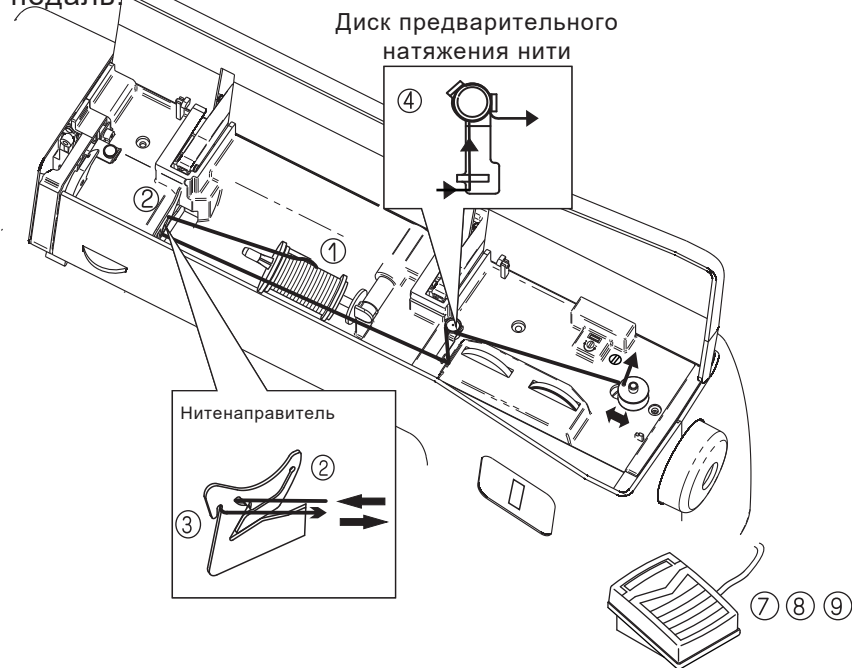
Как вынуть шпульку из шпульного отсека

1. Снимите крышку шпульного отсека путем отодвигания фиксатора вправо, относительно крышки, а затем просто возьмите за крышку и снимите ее.
2. Выньте шпульку со шпульного отсека.

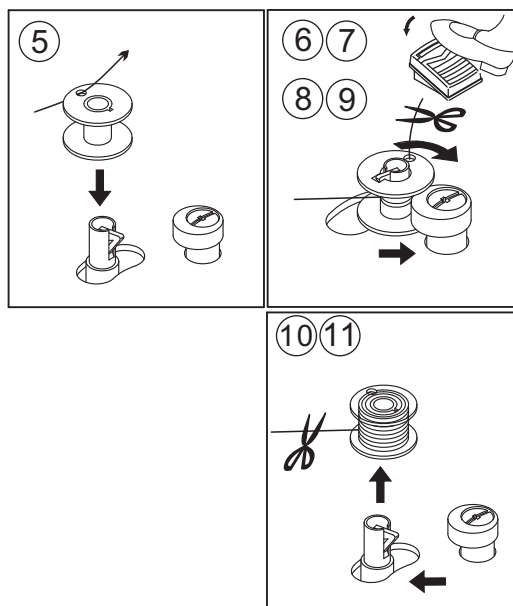


Намотка шпульки

1. Поместите катушку с нитью на держатель катушки и зафиксируйте катушку с помощью фиксатора.
2. Протяните нить согласно указателей на корпусе.
3. Протяните нить через нитенаправитель намотчика шпульки.
4. Направьте нить из нитенаправителя намотчика шпульки на диск предварительного натяжения.
5. Вставьте нить через отверстие в шпулке изнутри.
6. Поместите шпульку на штифт моталки и сдвиньте его вправо, чтоб подключить моталку.
7. Придерживайте нить за кончик и плавно нажмите на педаль

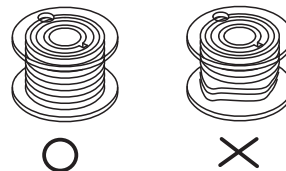


8. После того, как шпулька наматывается на несколько оборотов, остановите машину и обрежьте нить как можно ближе к отверстию.
9. Запустите машину снова, нажав на педаль и наматывайте шпульку на средней скорости.
10. Намотка шпульки остановится автоматически, когда шпулька заполнится нитью.
11. Отодвиньте штифт моталки влево и снимите шпульку с него.



ВНИМАНИЕ

- Если катушка с ниткой установлена неправильно, она может запутаться.
- Обязательно внимательно следуйте инструкциям. Если вы не отрежете лишнюю нить полностью перед намоткой шпульки, то когда нитка шпульки будет заканчиваться, она может запутаться вокруг шпульки и привести к поломке иглы.



Используйте только правильно намотанную шпульку, иначе можно сломать иглу или повредить грайфер на машине

Заправка нижней нити

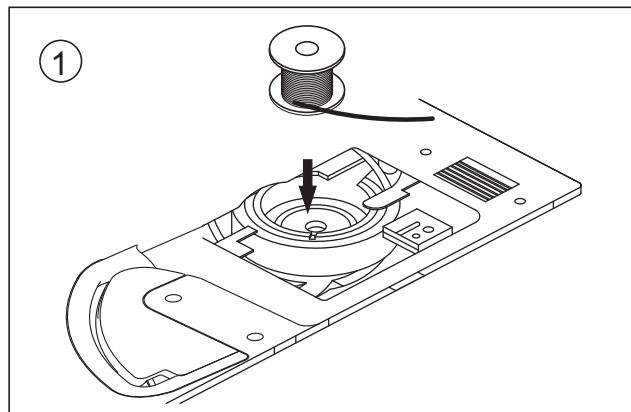
Установка шпульки в шпульный отсек

1. Установите шпульку с намотанной нитью в шпульный отсек по направлению намотки против часовой стрелки.

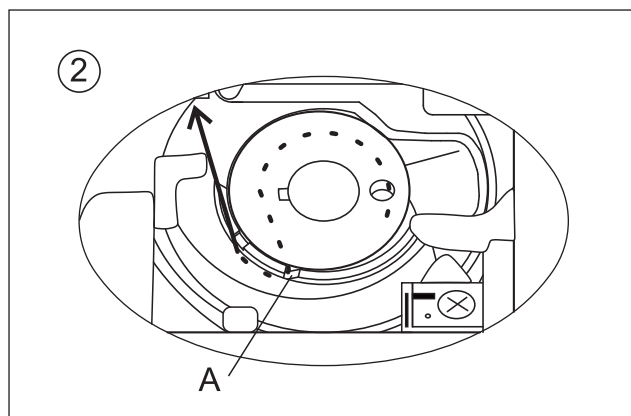


Примечание

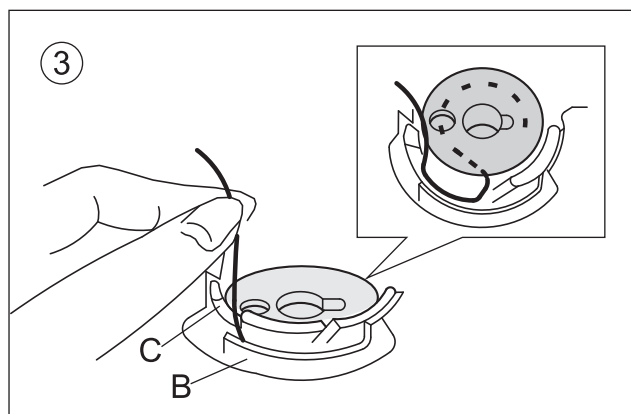
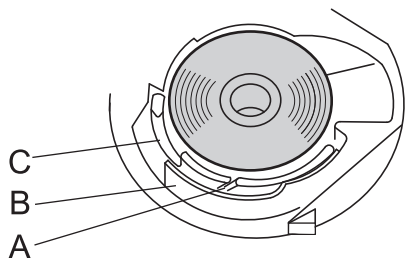
Эта машина использует шпульки 15-го класса. Чтобы купить дополнительные шпульки, пожалуйста, обратитесь к региональному дилеру.



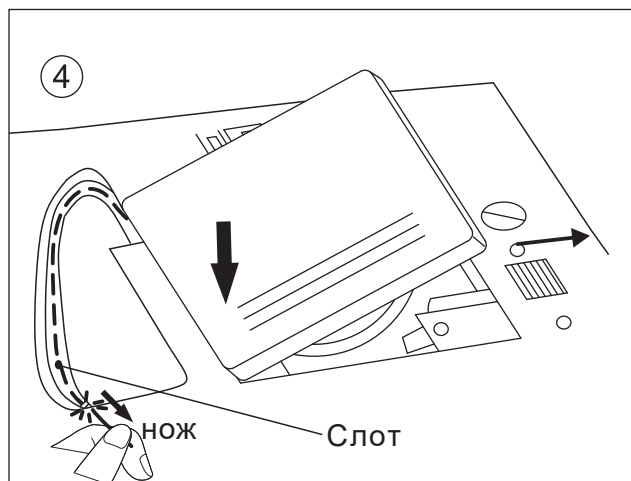
2. Протяните нить через отверстие (A)



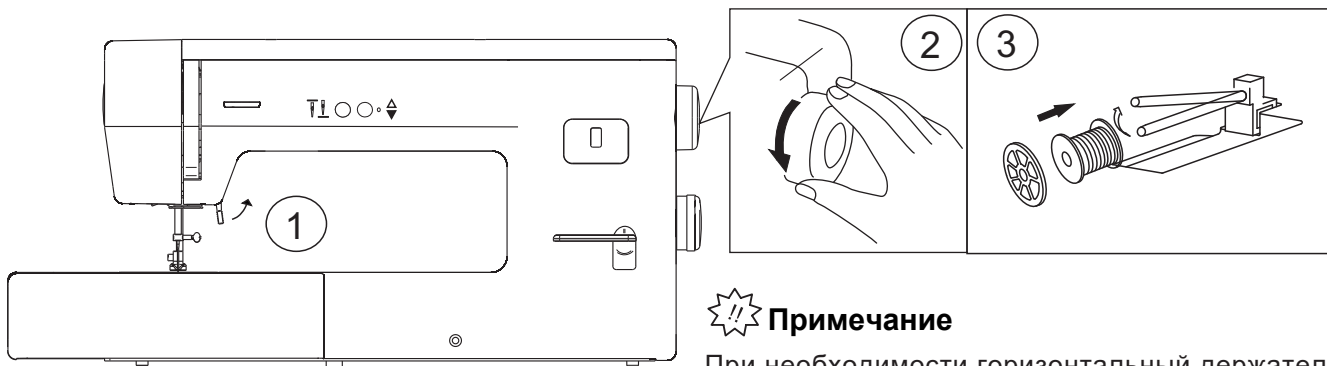
3. Потяните нить влево и вдоль внутренней стороны пружины (B), пока она не соскользнет в паз (C), убедитесь, что нить не выскользнет из паза (A)



4. Слегка удерживая шпульку правой рукой, проведите нить через паз, потяните ее на себя, чтобы обрезать ее ножом установленным на машине так, как это показано на рисунке, а затем установите крышку шпульного отсека на место и защелкните ее.



Заправка верхней нити



Примечание

При необходимости горизонтальный держатель катушки может быть поднят, чтобы его можно было использовать в вертикальном положении.

Поднимите рычаг подъема прижимной лапки.

Поверните маховое колесо на себя, чтобы поднять рычаг нитеуправливателя в самое верхнее положение.

Нажмите кнопку позиционера, чтобы поднять рычаг нитеуправливателя в самое верхнее положение.

Поместите катушку с нитью на держатель катушки и закрепите ее фиксатором подходящего размера.

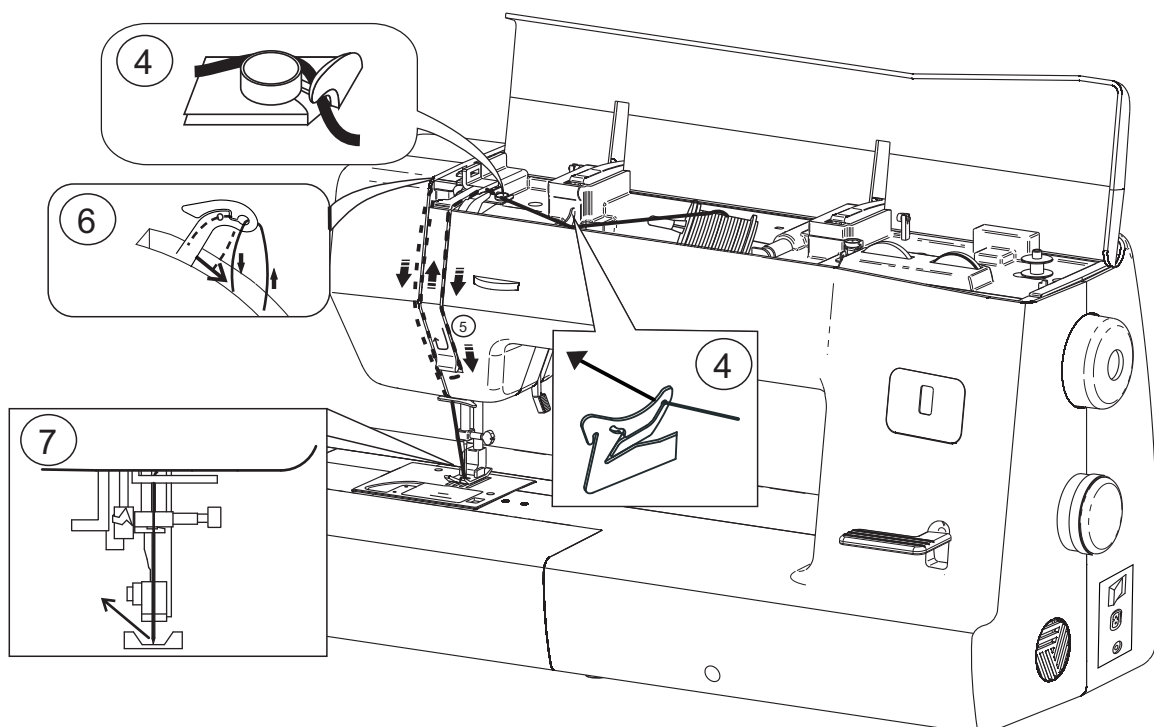
Проденьте нить под нитенаправителем и вокруг диска предварительного натяжения для верхней нити.

Проденьте нить вперед и вниз по правому каналу, затем влево и вверх по левому каналу.

Протяните нить через нитенаправитель справа налево.

Проведите нить вниз по левому каналу в нижнюю направляющую. Вставьте нить справа налево в нитенаправитель на игловодителе.

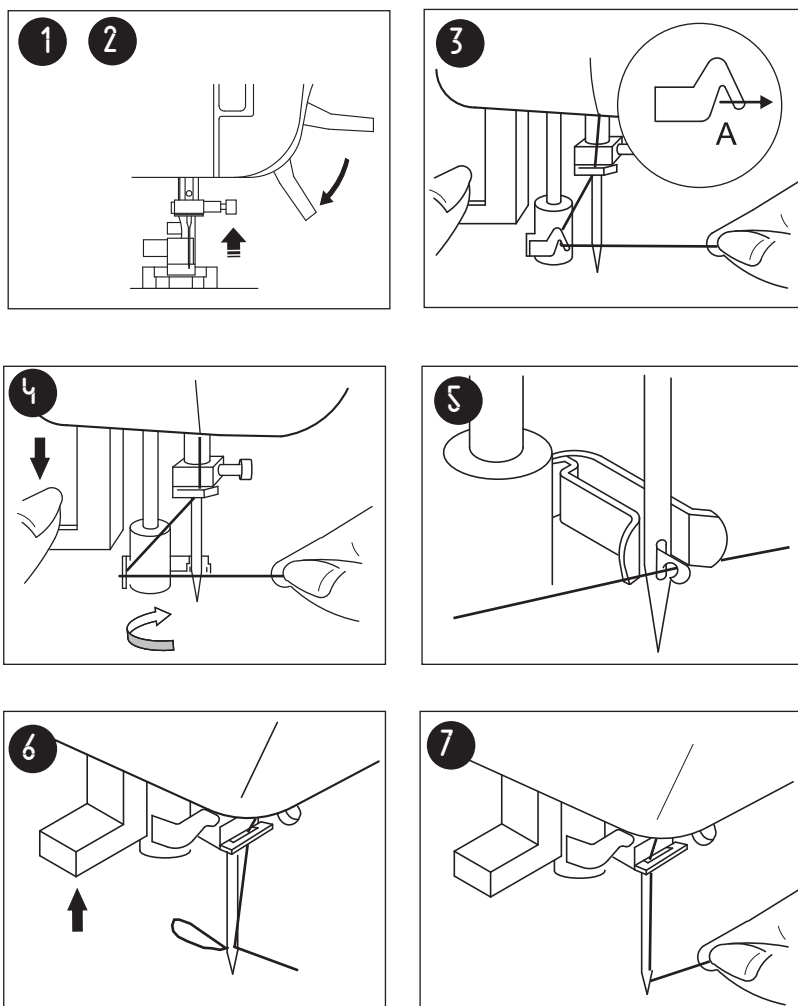
Заправьте иглу спереди назад или следуйте инструкциям по использованию нитевдевателя.
(Пожалуйста, прочтите стр. 13)



Использование автозаправщика нити

Автозаправщик нити

- 1 Опустите прижимную лапку
- 2 Нажмите на кнопку позиционера иглы, чтоб поднять иглу в самое верхнее положение.
- 3 Опустите автозаправщик вниз и зацепите нить за его крючок как показано на рисунке.
- 4 Опустив автозаправщик в самое нижнее положение он повернется и заведет крючок сквозь ушко иглы.
- 5 Разместите нить так, чтоб крючок автозаправщика зацепил ее.
- 6 Слегка придерживая кончик нити, отпуская автозаправщик и тогда крючок протянет за собой нить сквозь игольное ушко создав из нити петлю.
- 7 Вытащите кончик нити из иглы примерно на 15 см и оставьте. Примечание: Автозаправщик работает с иглами от №80 и выше.



ВНИМАНИЕ: Для предотвращения получения травмы. Отключайте машину перед тем как начать заправлять нить в иглу.

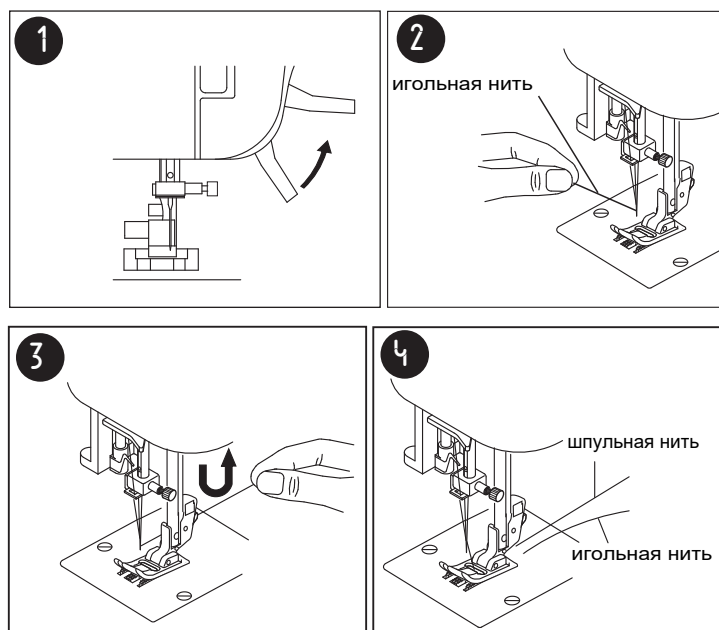
Поднятие нижней нити на верх

Поднимите рычаг подъема прижимной лапки.

Легко придерживайте игольную нить левой рукой и поворачивайте маховое колесо на себя, пока игла не опустится в игольную пластину и затем вернется в самое верхнее положение.

Слегка потяните игольную нить вверх, пока не появится петля нижней шпульной нити.

Возьмитесь за нижнюю нить шпульки и потяните верхнюю игольную нить и нижнюю нить шпульки под прижимную лапку и назад, оставив около 10 см хвостик у обеих нитей.

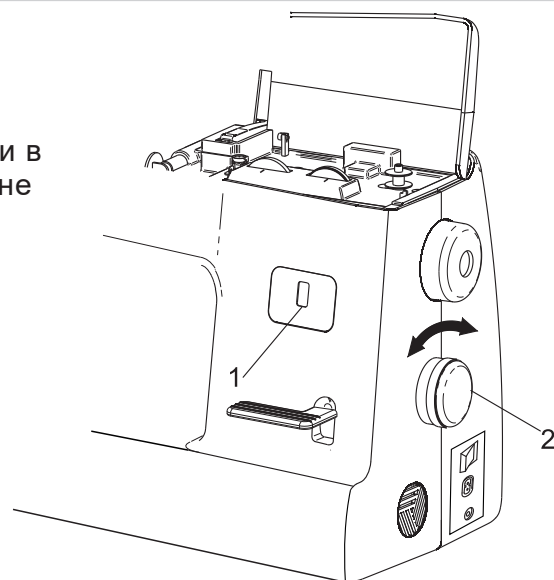


ФУНКЦИИ УПРАВЛЕНИЯ МАШИНОЙ

Диск выбора образцов строчек

Рисунки строчек изображены на внутренней стороне верхней крышки машины.

Чтобы выбрать строчку, просто поверните диск выбора строчки в любом направлении, пока нужная строчка не отобразится в окне индикатора строчки.

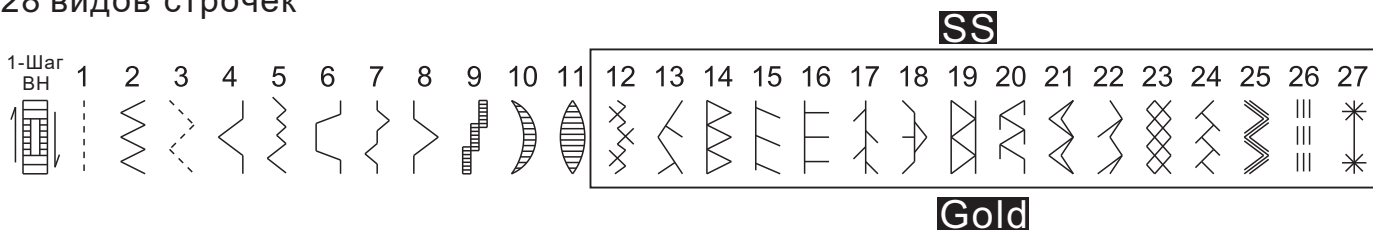


① Индикатор выбранной строчки
② Диск выбора строчки

ВНИМАНИЕ

При использовании диска выбора строчки для выбора рисунка поверните маховое колесо на себя (против часовой стрелки), чтобы установить иглу в верхнее положение. Если при вращении диска выбора строчки игла находится в нижнем положении, возможно повреждение иглы, прижимной лапки или ткани.

■ 28 видов строчек



Напоминание: для идеальной настройки стежка

Длина стежка: **Gold 4**


Ширина стежка: **Gold 7**

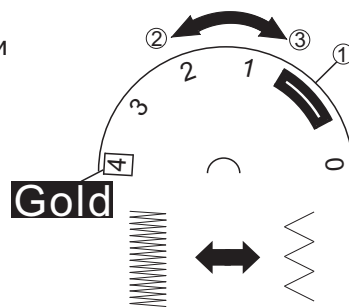
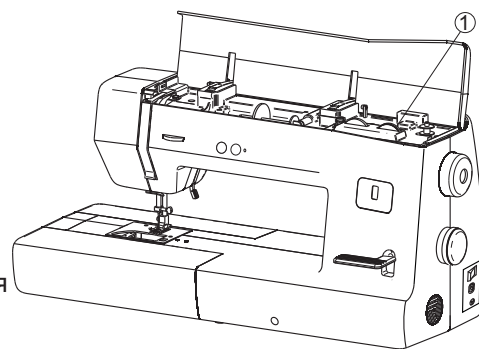
Диск регулировки длины стежка

В зависимости от выбранной строчки Вам может потребоваться отрегулировать длину стежка для достижения наилучших результатов.

Числа, отмеченные на шкале длины стежка, представляют длину стежка в миллиметрах (мм) (1/25 дюйма). Чем выше число, тем длиннее стежок.

При настройке «0» материал не подается. Используется при пришивании пуговицы.

Символ  для создания атласной строчки, которая используется для изготовления петель и нескольких декоративных строчек. Положение, необходимое для выполнения атласной строчки, варьируется в зависимости от материала и используемой нити. Чтобы определить точное положение циферблата, сначала проверьте параметры стежка и длины на клочке ткани, чтобы наблюдать подачу материала. Если вы хотите прошивать эластичные строчки (**SS**), установите оптимальную длину стежка 4 мм.



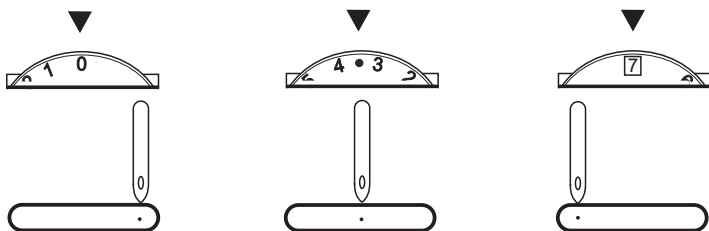
① Регулятор длины стежка
② Короче
③ Длиннее

ВНИМАНИЕ

В месте пересечения либо скопления швов, необходимо обязательно увеличить длину стежка, иначе возможно повреждение иглы и даже поломка самого устройства.

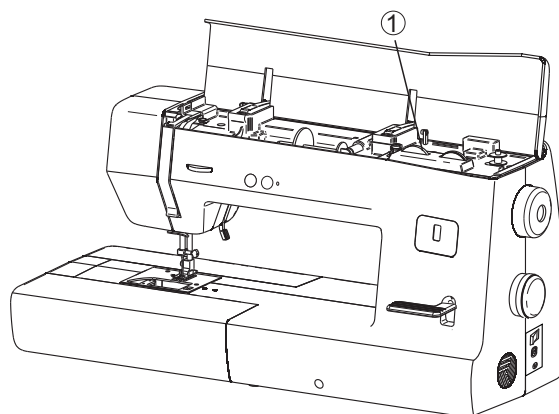
Диск регулировки ширины строчки

Цифры на регуляторе обозначают ширину строчки в миллиметрах. Чем выше число, тем шире строчка.



Примечание

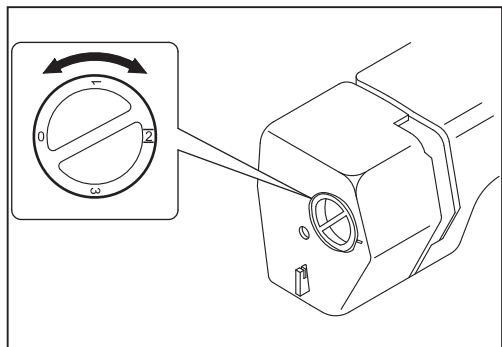
Когда выбрана прямая или зигзагообразная строчка, положение иглы можно изменить справа налево, покрутив регулятор ширины строчки.



① Регулятор ширины строчки

Регулятор давления прижимной лапки

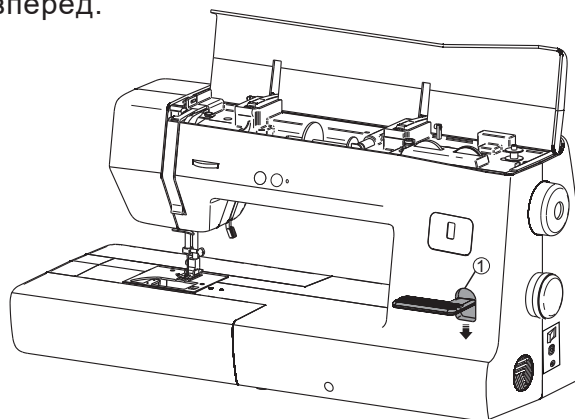
Вы можете отрегулировать давление прижимной лапки (силу прижатия к ткани прижимной лапкой), отрегулировав диск регулировки давления прижимной лапки. Чем выше число, тем больше будет давление. Установите давление на «2» для нормального шитья.



Рычаг реверса (Шитье назад)

Вы можете использовать Реверс для выполнения закрепки швов.

Для шитья Реверсом нажмите на рычаг реверсивного шитья как можно ниже и удерживайте его в этом положении, слегка нажимая на педаль. Для шитья вперед отпустите рычаг реверсивного шитья - машина будет шить вперед.

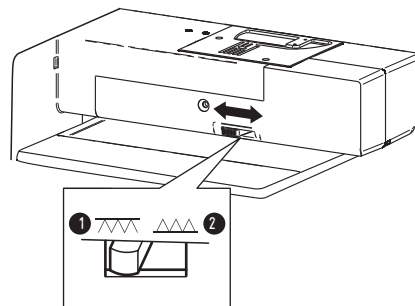


① Рычаг Реверса

Отключение зубьев продвижения

Зубья должны быть подняты при всех обычных режимах шитья. Опустите зубья если необходимо выполнить следующие операции: шток, вышивка, монограмма и выстегивание. Когда зубья опущены, Вы должны двигать ткань самостоятельно во время шитья.

1. Чтобы отключить зубья продвижения, сдвиньте рычажек немного вниз, а затем влево.
2. Чтобы поднять зубья, сдвиньте рычажек вправо.

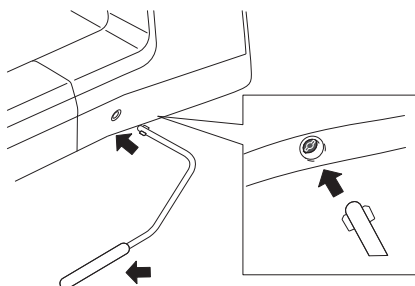


Примечание: После переключения рычажка и подключения зубьев, для их подъема необходимо сделать один полный оборот маховым колесом.

Коленоподъемник

Используя коленоподъемник, вы можете поднимать и опускать прижимную лапку коленом, оставляя обе руки свободными для работы с тканью.

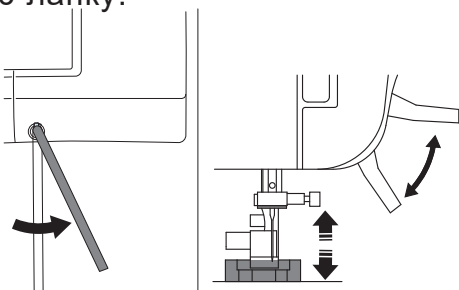
- 1 Совместите выступы на коленоподъемнике с выемками в пазе крепления коленоподъемника на передней части машины. Вставьте штангу колена как можно глубже до упора.



Примечание

Если планка коленоподъемника не установлена в монтажный паз как можно максимально глубоко, то она может выйти во время использования машины.

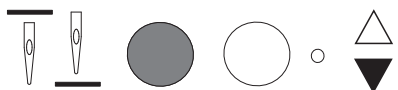
- 2 Опустите рычаг подъема прижимной лапки.
- 3 Используйте свое колено, чтобы переместить коленоподъемник вправо, чтобы поднять прижимную лапку. Отпустите коленоподъемник, чтобы опустить прижимную лапку.



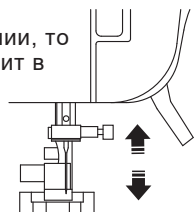
ВНИМАНИЕ

- Во время шитья держите колено в стороне от коленоподъемника. Если во время работы машины нажать на коленоподъемник, игла может сломаться или ослабится натяжение нити.

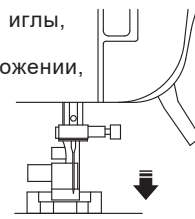
Кнопка позиционера иглы



Если игла находится в нижнем положении, то при нажатии на эту кнопку, она подскочит в самое верхнее положение и наоборот.



- Когда вы нажимаете кнопку позиционирования иглы, светодиодный индикатор указывает, что игла автоматически останавливается в нижнем положении, когда вы прекращаете шитье.
- Когда вы нажимаете кнопку позиционирования иглы, светодиодный индикатор указывает, что игла автоматически останавливается в верхнем положении, когда вы прекращаете шитье.



НАСТРОЙКА НАТЯЖЕНИЯ НИТИ

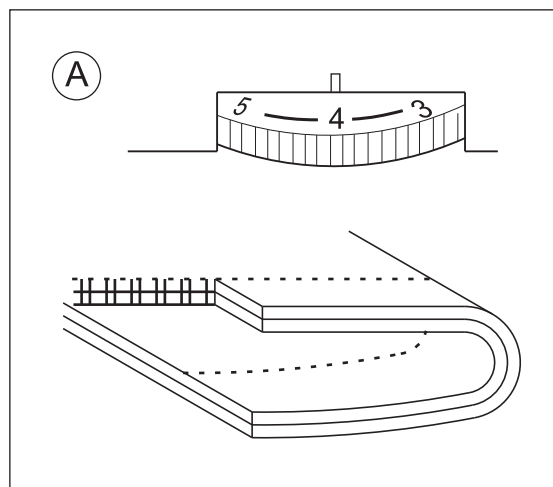
Натяжение нити должно быть правильно сбалансировано.

Если требуется регулировка, это должно быть сделано путем изменения натяжения верхней нити.

А. Правильное натяжение нити

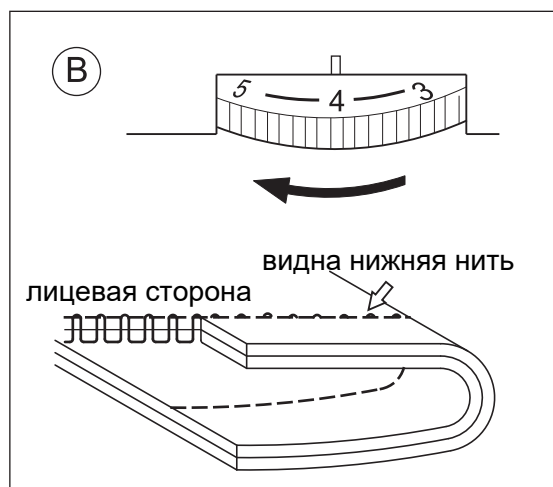
Верхняя и нижняя нити переплетаются равномерно внутри ткани так, что этого не видно.

Примечание: Перед тем как начать шитье, необходимо проверить и отрегулировать натяжение верхней нити, чтобы убедиться, что натяжение нити подходит для шитья.



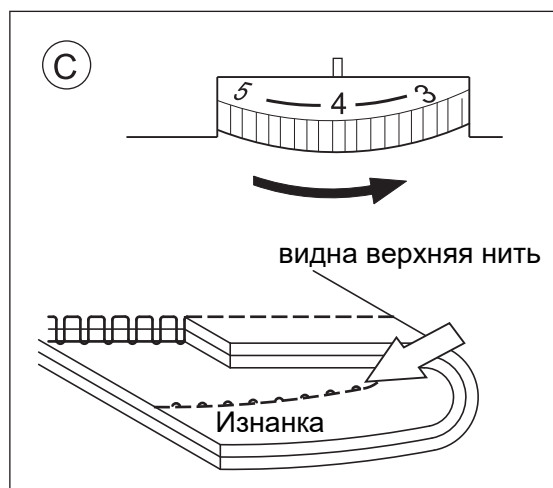
В. Если шпульную нить видно на лицевой стороне ткани

Поверните регулятор натяжения в сторону меньшего значения, чтобы уменьшить натяжение верхней нити.



С. Если игольную нить видно на изнаночной стороне ткани

Поверните регулятор натяжения в сторону большего значения, чтобы увеличить натяжение верхней нити.



Д. Натяжение нити для строчки Зиг-Заг

Для шитья зигзагообразной строчки натяжение верхней нити должно быть немного более слабым, чем при аналогичном шитье по прямой строчкой.

Оптимальной настройкой по натяжению верхней нити считается та настройка, когда верхняя (игольная) нить слегка проявляется на изнаночной стороне ткани.

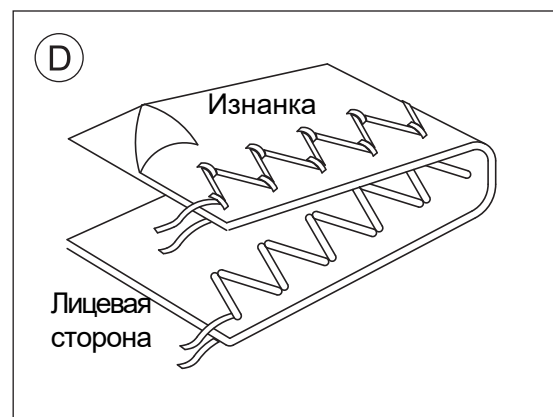
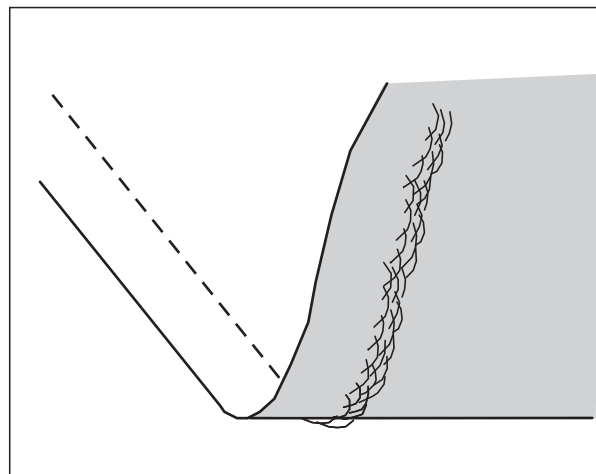


ТАБЛИЦА СООТНОШЕНИЯ ТКАНИ, ИГЛЫ И НИТИ

● Полезный совет

Как показано на рисунке, стежки на верхней стороне ткани хорошие, но на нижней стороне, как правило, имеется пучок ниток, это обычно возникает из-за того, что верхняя нить заправлена неправильно, или регулятор натяжения нити может быть установлен на неправильное значение. Прочтите стр. 12 еще раз, чтобы правильно заправить верхнюю (игольную) нить.



ВНИМАНИЕ: Для предотвращения получения травмы.

Зубья продвигают прошиваемую ткань автоматически, пожалуйста не подталкивайте и не тяните ткань дополнительно вручную, это может привести к повреждению иглы либо сетки грайфера.

Таблица соответствия Ткани, Нити и Иглы

Система измерения	Размер иглы											
	На × 1	5	7	8	9	10	11	12	13	14	16	18
Система 705		45	55	60	65	70	75	80	85	90	100	110

Выбранный размер иглы и нити, должны соответствовать типу прошиваемого материала

Тип ткани	Размер нити	Размер иглы
● Легкие ткани - тонкий жоржет, органза, тафта, шелк и т.п.	Ctn.# 80 - 100 Silk 60 - 80 Syn. 80 - 100	70/10-75/11 70/10-80/12
● Средние ткани - пике, лён, хлопок, сатин, вельвет и т.п.	Ctn.# 50- 80 Silk 50 Syn. 50 - 80	80/12-90/14
● Тяжелые ткани - габардин, твид, джинс, драп и т.п.	Ctn.# 40 -50 Silk 50 Syn. 50 - 60	90/14-100/16
● Стрейч ткани - двойная вязка, трикотаж, спандекс, джерси и т.п.	Ctn.# 50 - 80 Silk 50 Thread for knit	80/12-90/14 Игла для вышивки и синтетических тканей

Для того чтоб заменить иглу - см. стр. 9.

ШИТЬЕ ПРЯМОЙ СТРОЧКОЙ

Наименование строчки	Шаблон	Длина стежка [мм(дюйм)]	Ширина строчки [мм(дюйм)]	Универсальная лапка
Прямая строчка	1 ⋮	0-4 (0-3/16)	0-7* (0-1/4)	

*Регулятор ширины строчки имеет multifunctional возможности в зависимости от выбранного типа строчки. Поверните регулятор ширины строчки, чтобы отрегулировать положение иглы.

Установите регулятор в положение "0" и игла станет четко по центру; установка регулятора от 1 до 7 смещает положение иглы влевую сторону; установка регулятора от 1 до 7 определяет ширину строчки Зиг-Заг.

■ Начинаем шить

1 Установите диск выбора операции на Прямую строчку.

Примечание: Поворачивая диск выбора строчки, Вы можете выбрать желаемый рисунок строчки.

2 Поднимите иглу в крайнее верхнее положение и поднимите рычаг прижимной лапки.

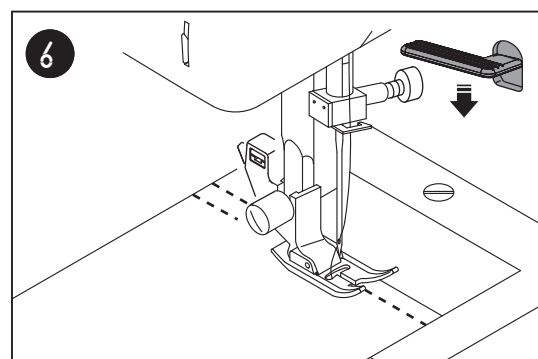
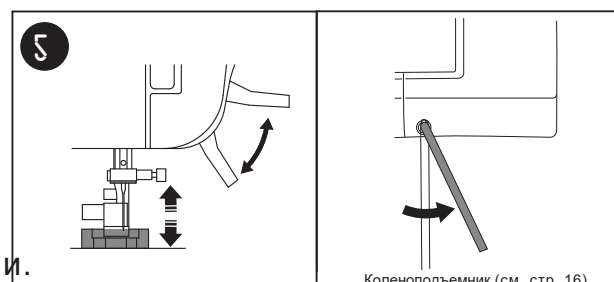
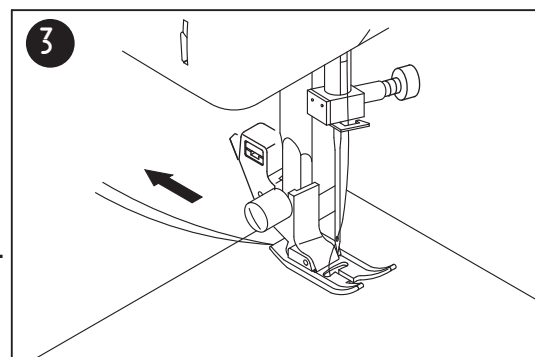
3 Направьте верхнюю (игольную) и шпульную нити под прижимную лапку к задней части машины.

4 Поместите ткань под прижимную лапку и расположите иглу на расстоянии 1 см от края ткани.

5 Опустите прижимную лапку.

6 Для того чтоб сделать закрепку, нажмите рукой на рычаг реверса, а затем на педаль и прошейте отпуская и нажимая на рычаг реверса 3-4 раза.

7 Отпустите рычаг реверса и начните шить по направлению вперед нажав на педаль



⚠ ВНИМАНИЕ

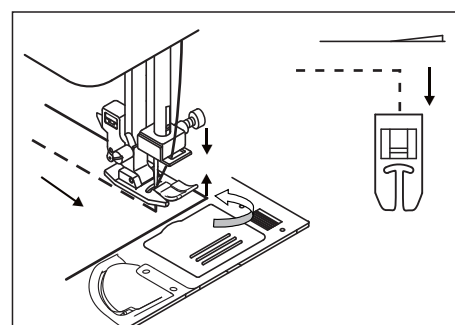
• Убедитесь, что во время шитья игла не касается булавки или другого предмета. Нить может запутаться или игла может сломаться, что приведет к повреждению машины или травме.

■ Прохождение поворота во время шитья

1 Остановите машину в том месте, где вы хотите изменить направление, оставив иглу внизу в ткани.

2 Поднимите прижимную лапку и поверните ткань в новом направлении, используя иглу в качестве оси.

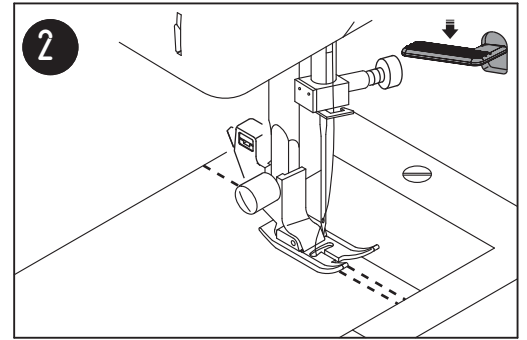
3 Опустите прижимную лапку и начните шить в новом направлении.



■ Окончание шитья

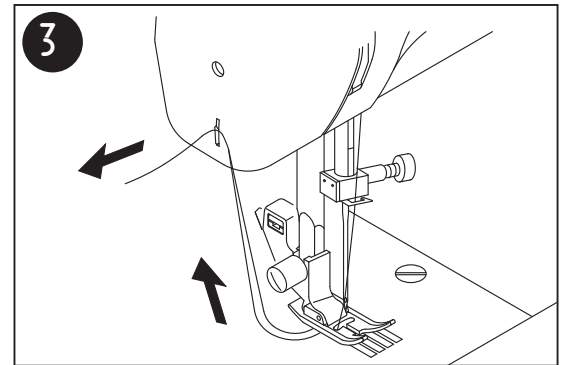
Вы можете сделать закрепочный шов в конце каждой прошиваемой строчки.

- 1 Чтоб сделать закрепку, сперва необходимо прошить шов до конца и остановиться.
- 2 Затем, нажмите на рычаг реверса и прошейте шов назад на 1 см (3/8 дюйма) от края ткани.



■ Извлекаем прошитую ткань с машины.

- 1 Остановите машину. Поднимите иглу в верхнее положение и убедитесь, что автозавращатель нити также находится в верхнем положении.
- 2 Поднимите прижимную лапку и осторожно вытяните ткань к левой стороне машины.
- 3 Обрежьте обе нити с помощью нитеобрезчика размещенного с левой стороны машины.

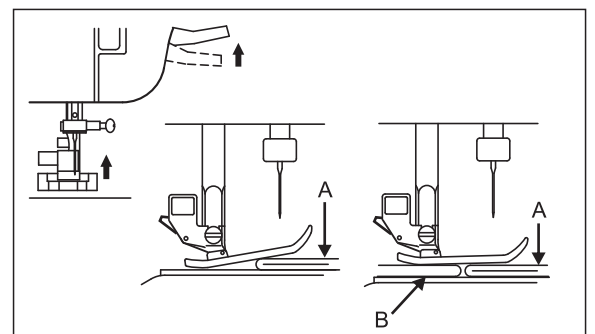


■ Шитье тяжелых тканей

При шитье тяжелых тканей передняя часть прижимной лапки имеет тенденцию приподниматься, и прошиваемые, к примеру, накрест швы или утолщения ткани легко преодалаются. Чтобы выровнять прижимную лапку, поместите кусок картона или ткани такой же толщины под заднюю часть прижимной лапки, чтобы выровнять прижимную лапку.

Рычаг подъема прижимной лапки можно поднять на 1 ступень выше, чтобы легко помещать тяжелые материалы под прижимную лапку.

Аккуратно направляйте ткань рукой при шитье по толстым участкам ткани.

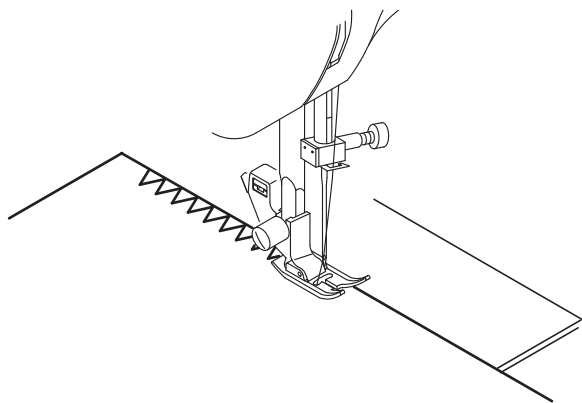


ШИТЬЕ ПРЯМОЙ СТРОЧКОЙ

Наименование строчки	Шаблон	Длина стежка [мм(дюйм)]	Ширина строчки [мм(дюйм)]	Универсальная лапка
Строчка Зиг-заг		0-4 (0-3/16)	0-7* (0-1/4)	

■ Строчка Зиг-заг

- 1 Установите диск выбора строчки на строчку Зиг-заг начинайте шить.



■ Атласная строчка

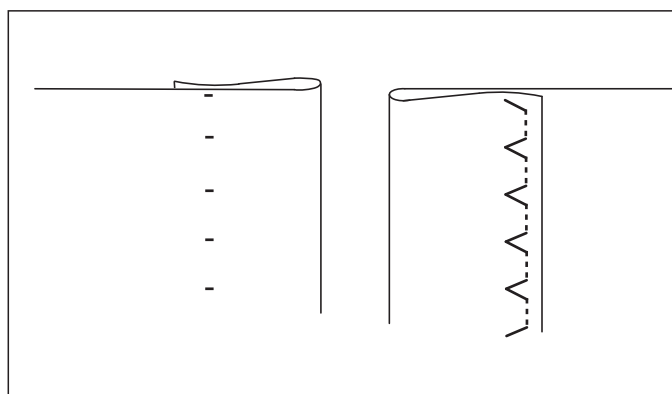
Для получения Атласной строчки, требуется установить регулятор длины стежка в положение "▣". Атласная строчка может быть использована для изготовления как петель, так и нескольких декоративных строчек. Установите диск выбора строчки на строчку Зиг-заг, затем установите регулятор длины стежка в положение "▣" и установите регулятор ширины строчки в диапазоне значений от 0 до 7.



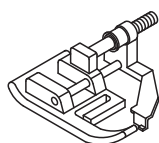
Лапка для декоративных строчек

ПОТАЙНОЙ ШОВ

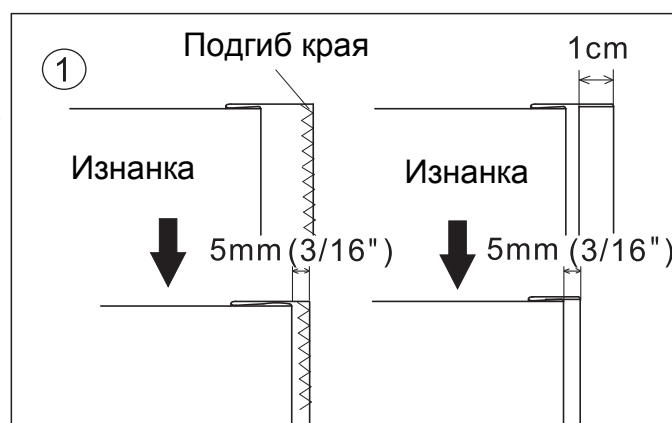
Наименование строчки	Шаблон	Длина стежка [мм(дюйм)]	Ширина строчки [мм(дюйм)]
Потайной шов		0-2 (0-1/16)	3.5-5* (1/8-3/16)
Потайной эластичный шов		0-4 (0-3/16)	0-7* (0-1/4)



Использование лапки для потайного шва



- 1 Сложите ткань, как показано на рисунке; оставляя 5 мм (приблизительно 3/16 дюйма) на припуск ткани.



Направляющая (А) на лапке для потайного шва обеспечивает равномерную подачу ткани при шитье. Направляющая (А) регулируется поворотом регулировочного винта (В).

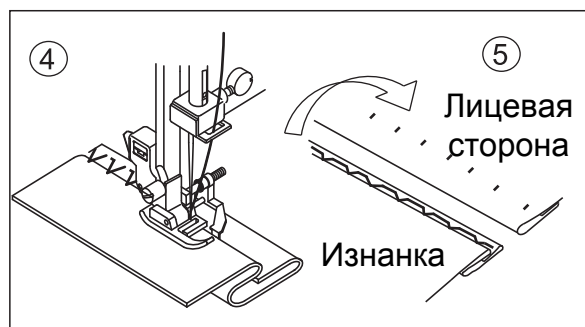
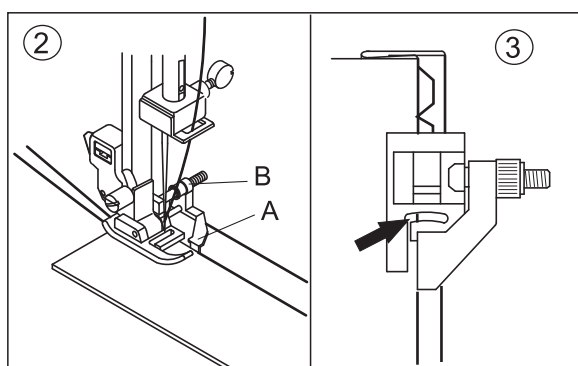
Разместите ткань так, чтоб прямая строчка находилась на расширенном крае кромки изделия, а зигзагообразная строчка просто захватывала одну нить сложенного края. Поверните регулировочный винт так, чтоб направляющая лапки едва касалась сложенного края ткани.

Опустите прижимную лапку и подшивайте низ изделия, равномерно направляя ткань по направляющей на лапке.

Выверните ткань, когда закончите шить.

Примечание

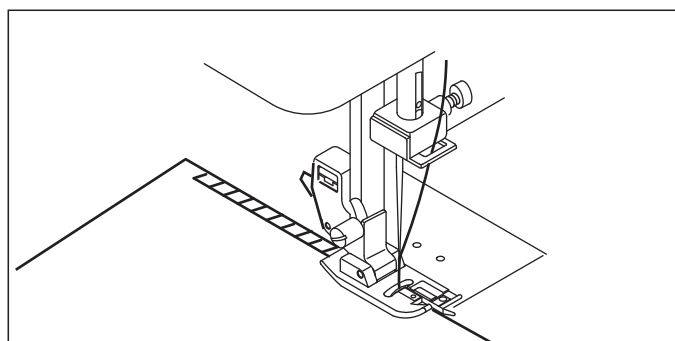
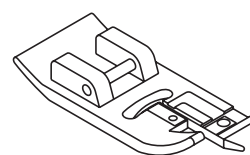
- Потайной эластичный шов, отлично подходит для трикотажа.
- Если на лицевой стороне ткани слишком проглядывается шов, то измените ширину строчки на более узкую или переместите направляющую на лапке правее. Если строчка зиг-заг не соответствует загибу ткани, увеличьте ширину строчки или переместите направляющую на лапке влево.



ПОТАЙНОЙ ШОВ

Наименование строчки	Шаблон	Длина стежка [мм(дюйм)]	Ширина строчки [мм(дюйм)]
Оверлочный шов	14 	SS Gold 4	SS Gold 7 5-7* (3/16-1/4)
Шов "Елочка"	15 	SS Gold 4	SS Gold 7 5-7* (3/16-1/4)
Сдвоенный оверлочный шов	19 	SS Gold 4	SS Gold 7 5-7* (3/16-1/4)
Шов "Пирамида"	8 	0-2 (0-1/16)	5-7* (3/16-1/4)
Эластичный шов Зиг-заг		0-2 (0-1/16)	5-7* (3/16-1/4)

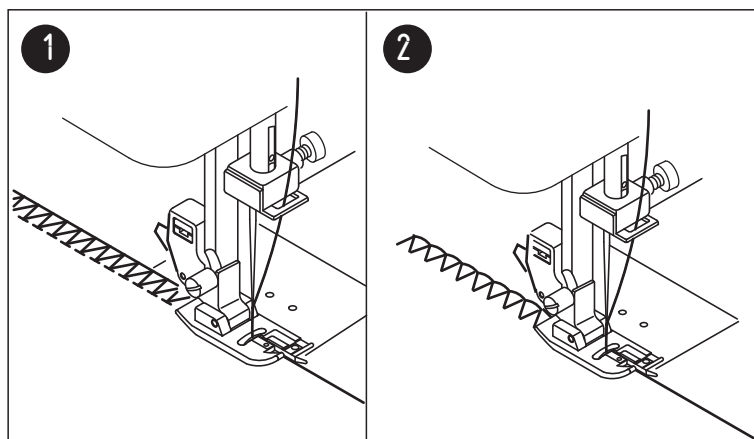
Используйте оверлочную лапку



Расположите ткань напротив направляющей пластины оверлочной лапки, чтоб игла была максимально близко к краю ткани.

Некоторые из выбранных строчек, могут одновременно сшивать и оверлочить ткань. Такие строчки как нельзя лучше подойдут для сыпучих либо эластичных тканей.

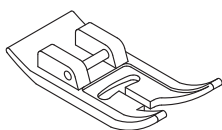
Оверлочный шов (ширина 5,0-7,0 мм) используются для предотвращения расслоения тканей.



ВНИМАНИЕ

- Для прошивания строчек 14, 15, 16 используйте исключительно оверлочную лапку. Не устанавливайте ширину строчки более чем 5 мм, иначе игла может ударить по прижимной лапке и сломаться при прошивании других строчек.

Используйте Универсальную лапку

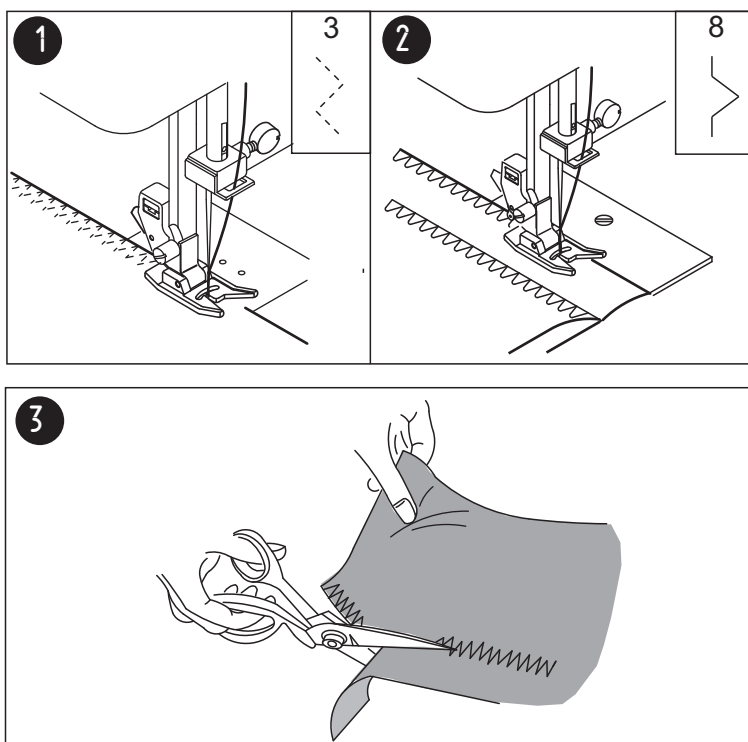


При использовании универсальной лапки разместите ткань так, чтоб игла находилась ближе к краю ткани.

Используйте узкую зигзагообразную строчку для легких тканей.

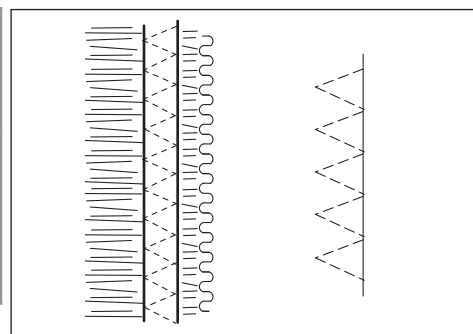
Отрегулируйте ширину и длину строчки для различного типа трикотажных и эластичных тканей. (При использовании оверлочной лапки не устанавливайте ширину строчки более 5,0 мм.)

Для отведенных припусков на шов прошейте, а затем обрежьте лишнюю ткань близко к строчке. Будьте осторожны, чтоб не обрезать нить при обрезке края ткани.



УСИЛЕННЫЙ ШОВ ЗИГ-ЗАГ

Наименование строчки	Шаблон	Длина стежка [мм(дюйм)]	Ширина строчки [мм(дюйм)]	Универсальная лапка
Эластичная строчка Зиг-заг	3 	0-2 (0-1/16)	5-7* (3/16-1/4)	



Используется для вшивания резинки и шитья трикотажной ткани.

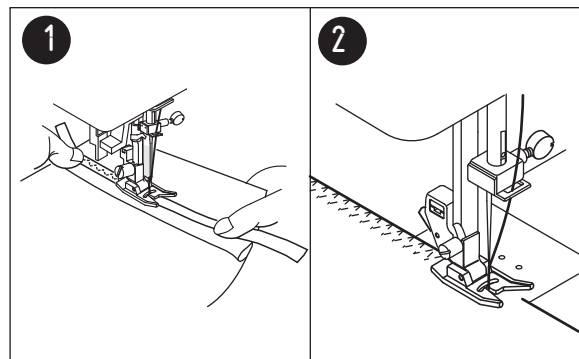
Вшивание резинки

Растяните резинку спереди и сзади иглы, как показано на рисунке 1. Будьте осторожны, чтоб не согнуть и не поломать иглу во время прошивания резинки.

Эластичная строчка Зиг-заг

Используется для сыпучих либо вязаных тканей.

Направьте ткань так, чтоб стежок с лицевой стороны находился как можно ближе к краю ткани. (см. стр. 22)

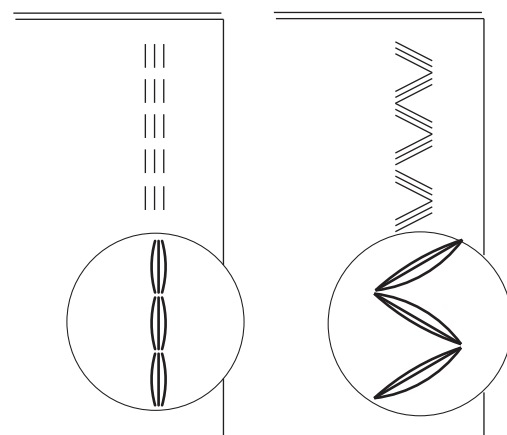


ЭЛАСТИЧНЫЙ ШОВ

Наименование строчки	Шаблон	Длина стежка [мм(дюйм)]	Ширина строчки [мм(дюйм)]	Универсальная лапка
Тройной прямой	26 	SS Gold 4	SS Gold 7 3.5-7* (1/8-1/4)	
Тройной Зиг-заг	25 	SS Gold 4	SS Gold 7 3.5-7* (1/8-1/4)	

Шитье с помощью эластичной строчки гарантирует Вам прочную и гибкий шов, без разрывов. Хорошо подходит для эластичных или трикотажных тканей. Также хорошо подойдет и для сшивания прочных тканей, таких как джинс.

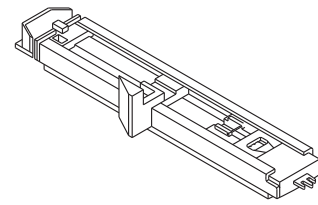
Мы рекомендуем использовать иглу для трикотажных и синтетических тканей, чтобы предотвратить пропуски стежков и обрывы ниток.



ВЫМЕТЫВАНИЕ ПЕТЕЛЬ

Наименование строчки	Шаблон	Длина стежка [мм(дюйм)]	Ширина строчки [мм(дюйм)]
Петля	1-Шаг ВН 	0-1 	3.5-7* (1/8-1/4)

Используйте лапку для петель



Отметьте положение и длину петли на ткани.

Установите пуговицу у основания лапки и сдвиньте подвижный элемент лапки вперед, чтобы зафиксировать пуговицу. * Если пуговица не поместилась на основание лапки, отрегулируйте ползунок на основании лапки по диаметру пуговицы и толщины пуговицы.

$a = \text{диаметр пуговицы} + \text{толщина}$

Пропустите верхнюю нить через отверстие в лапке для петли и прикрепите лапку петли к машине. Проведите верхнюю (игольную) и шпульную нити влево под лапкой.

Расположите ткань под лапкой для петли так, чтоб метка центральной линии находилась в центре отверстия для иглы в лапке для петли. Когда основная часть лапки отведена назад, опустите рычаг подъема прижимной лапки.

Потяните рычаг толкателя лапки для петли вниз до упора, а затем оттяните его назад, пока он не защелкнется.

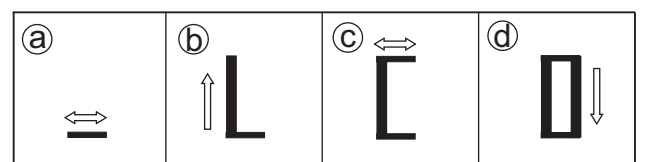
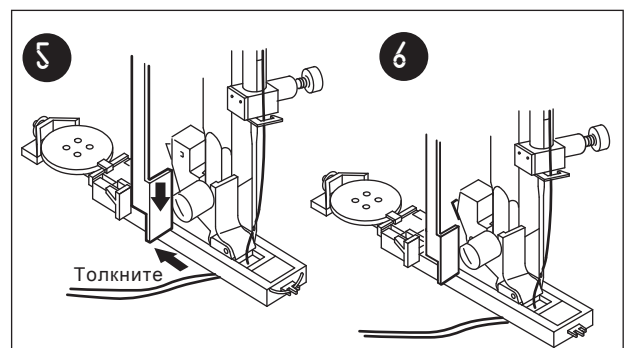
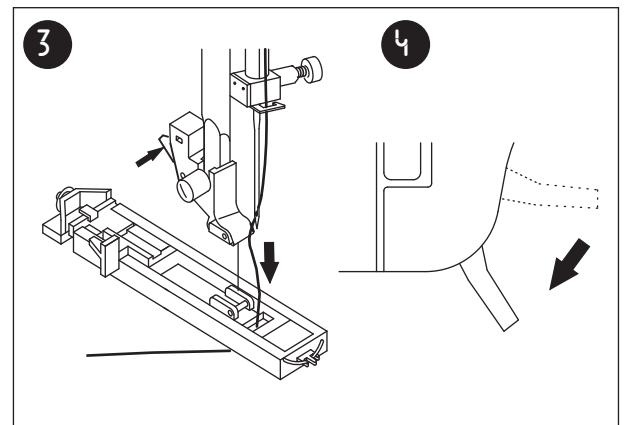
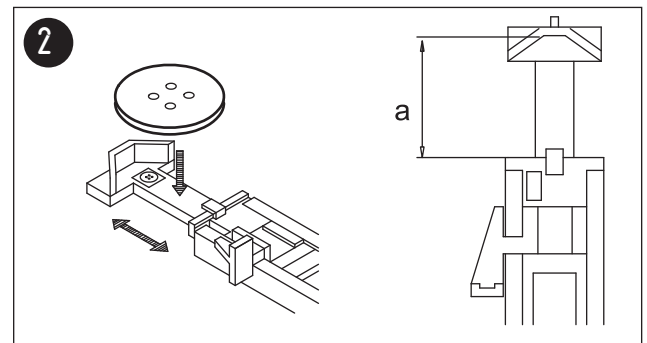
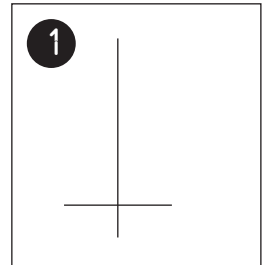
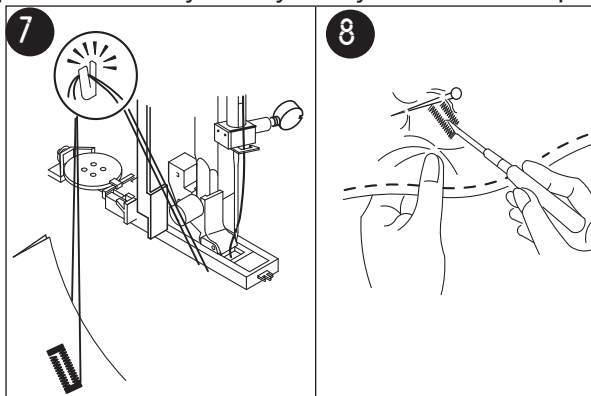
Слегка придерживайте верхнюю нить и запустите машину. Прекратите шить, когда правая сторона петли будет завершена.

Примечание

Машина не будет правильно шить, если рычаг толкателя лапки для петли не опущен должным образом или сама лапка для петли не установлена правильно.

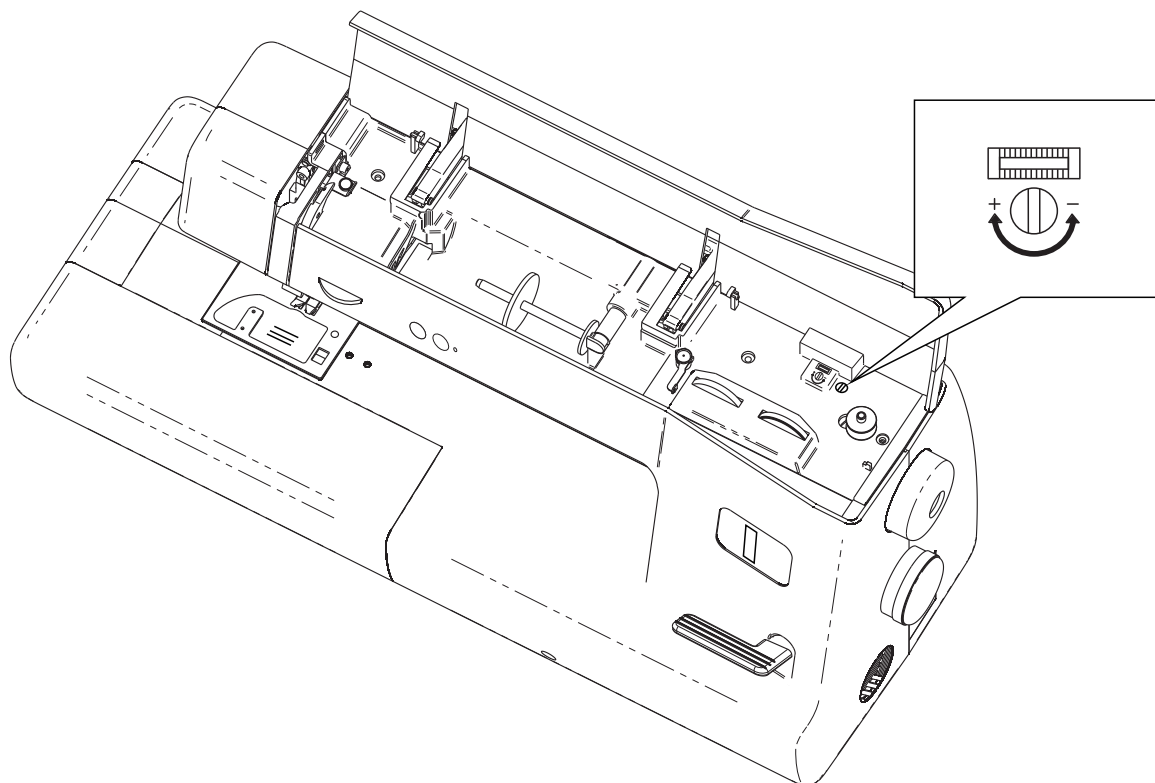
Поднимите прижимную лапку и обрежьте нити. Чтобы сшить ту же петлю, поднимите прижимную лапку и нажмите на рычаг толкателя петли оттолкнув его назад, пока он не защелкнется.

С помощью вспаривателя прорежьте отверстие в петле, стараясь не повредить стежки с обеих сторон. Используйте булавку в качестве пробки.

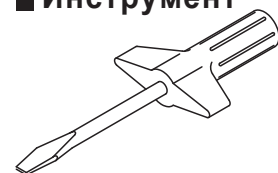


ТОЧНАЯ НАСТРОЙКА ПЕТЛИ

■ Точная настройка петли



■ Инструмент

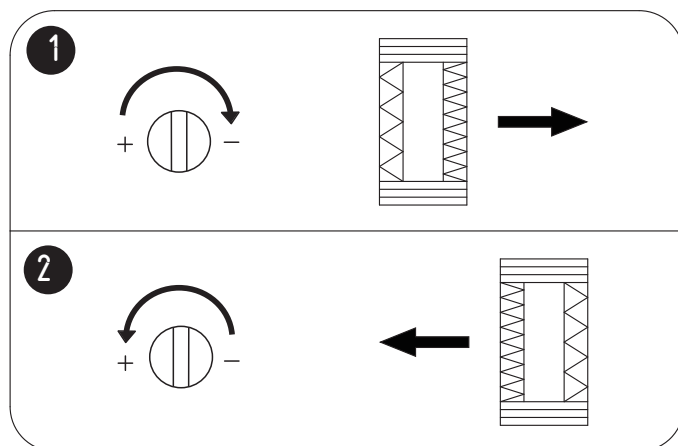


Большая отвертка

На различных типах ткани, петля может получаться по-разному. Плотность стежков на левой или правой стороне петли может оказаться несбалансированной. Возможность настройки петли позволит вам выполнить регулировки, слегка повернув регулировочный винт с помощью большой отвертки которая идет в комплекте.

Если плотность стежков на правой стороне петли меньше, чем на левой стороне, используйте большую отвертку, чтобы слегка повернуть винт точной настройки вправо (по часовой стрелке). Увеличенная плотность появится на правой стороне петли (как показано на рисунке).

Если плотность стежков на левой стороне петли меньше, чем на правой стороне, используйте большую отвертку, чтобы немного повернуть винт точной настройки влево (против часовой стрелки). Увеличенная плотность появится на левой стороне петли (как показано на рисунке).

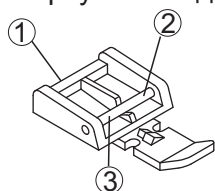


ВШИВАНИЕ ЗМЕЙКИ ИЛИ ШНУРА

Наименование строчки	Шаблон	Длина стежка [mm(дюйм)]	Ширина строчки [mm(дюйм)]
Прямая строчка	1 ⋮	0-4 (0-3/16)	3.5 (center) (1/8)

Вы можете использовать лапку для молнии чтоб вшивать змейку и легко расположить ее справа или слева от иглы.

При вшивании правосторонней змейки прикрепите лапкодержатель к левому штифту лапки для молнии. При вшивании левосторонней змейки прикрепите лапкодержатель к правому штифту лапки для молнии.



- ① Лапка для молнии
- ② Правый штифт для шитья левосторонней молнии
- ③ Левый штифт для шитья правосторонней молнии

Для присоединения правой либо левой стороны лапки для молнии к лапкодержателю, просто подставьте лапку под лапкодержатель нужной Вам стороной и опустите рычаг подъема прижимной лапки. Лапкодержатель защелкнется на лапке.

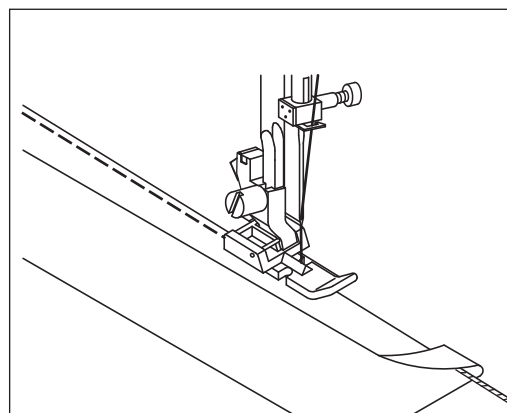
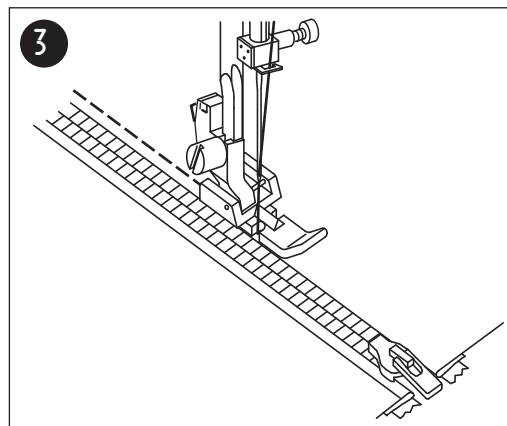
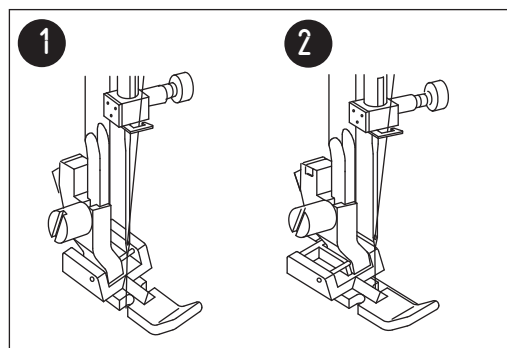
① Левосторонний шов.

② Правосторонний шов.

- ③ Чтобы вставить молнию, обратитесь к разделу о вшивании молнии для понимания, как подготовить молнию к установке на материал. Чтоб прошить около молнии с правой стороны, наденьте лапку для молнию на лапкодержатель с левой стороны, так чтоб игла проходила через отверстие на левой стороне лапки. Чтоб прошить около молнии с левой стороны, наденьте лапку для молнию на лапкодержатель с правой стороны, так чтоб игла проходила через отверстие на левой стороне лапки.

Вшивание шнура

Чтобы вставить шнур, приобретите предварительно изготовленные шнуры, затем используя лапку для молнии, прикрепленную за правую сторону к лапкодержателю заправьте его, поместив шнур между двумя слоями ткани. Прошивайте шнур рядом с лапкой, чтобы ткань плотно прилегала к шнуру.



ВНИМАНИЕ

- Поверните маховое колесо рукой, чтоб убедиться, что игла не задевает лапку для молнии, прежде чем начать шить. Выбор другой строчки приведет к тому, что игла ударит по прижимной лапке и сломается, что может привести к повреждению машины или травме.
- Убедитесь, что игла не задевает вшиваемую молнию во время шитья. Т.к. игла может сломаться об молнию, что может повредить машину или стать причиной травмы.

ШИТЬЕ ПРЯМОЙ СТРОЧКОЙ И КВИЛТИНГ

Наименование строчки	Шаблон	Длина стежка [мм(дюйм)]	Ширина строчки [мм(дюйм)]
Прямая строчка	1 ⋮	0-4 (0-3/16)	3.5 (центр) (1/8)

- 1 Установите диск выбора строчки на прямую строчку. Установите длину стежка от 0 мм (0") до 4 мм (3/16"). Установите ширину строчки 3,5 мм (1/8") (центральное положение иглы).
- 2 Установите лапку для квилтинга 1/4.
- 3 Поместите прижимную лапку на ткань и шейте, как показано на рисунке справа.

ВНИМАНИЕ

- Используйте лапку для квилтинга 1/4" только в сочетании с прямой строчкой. Выбор другой строчки приведет к тому, что игла ударит по прижимной лапке и сломается, что может привести к повреждению машины или травме.

ШТОПКА/СВОБОДНАЯ ВЫШИВКА

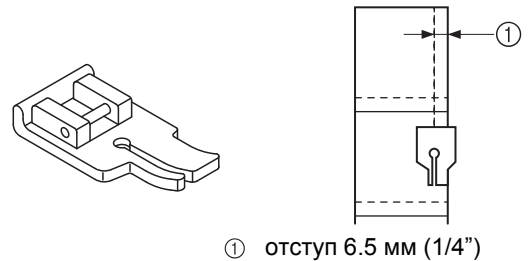
Наименование строки	Шаблон	Длина стежка [мм(дюйм)]	Ширина строчки [мм(дюйм)]
Прямая строчка	1 ⋮	0-4 (0-3/16)	3.5 (центр) (1/8)

- Выберите прямую строчку. Установите иглу в центральное положение иглы.
- Используйте рычаг для опускания/подъема зубьев, чтоб опустить зубья.
- Снимите прижимную лапку и лапкодержатель. Установите лапку для штопки и вышивки, чтобы вытянутый рычаг лапки находился над винтом иглодержателя.
- Удерживая игольную нить, сделайте один стежок и протяните шпульную нить сквозь ткань.
- Опустите рычаг подъема прижимной лапки и начните шить на медленной или средней скорости, двигая ткань вперед и назад с одним ритмом.
- Поварачивайте ткань и продолжайте шить поверх уже прошитых швов, тем самым укрепляя элемент штопки.

ВНИМАНИЕ

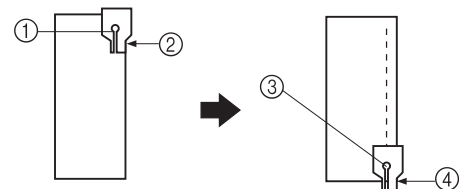
- При использовании лапки для штопки и вышивки и с установленной строчкой Зиг-заг не устанавливайте ширину стежка шире, чем 4 мм. В противном случае игла может отклониться и ударить по лапке, что приведет к повреждению машины или травме.

Используйте лапку для квилтинга 1/4



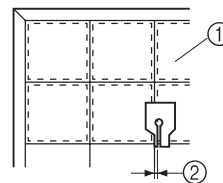
① отступ 6.5 мм (1/4")

■ Достижение точного припуска на шов



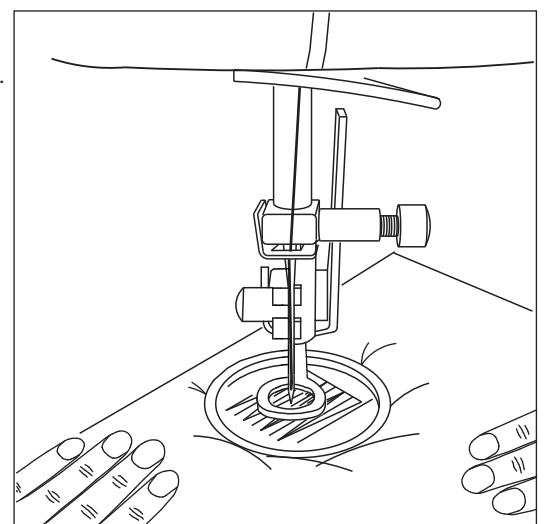
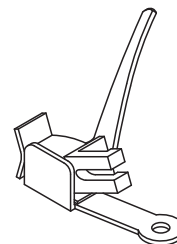
- ① Начало шивания
- ② Совместите эту сторону лапки с краем ткани
- ③ Завершение шивания
- ④ Совместите эту сторону лапки с краем ткани

■ Быстрое выстегивание.



- ① Лицевая сторона
- ② отступ 3.2 мм (1/8")

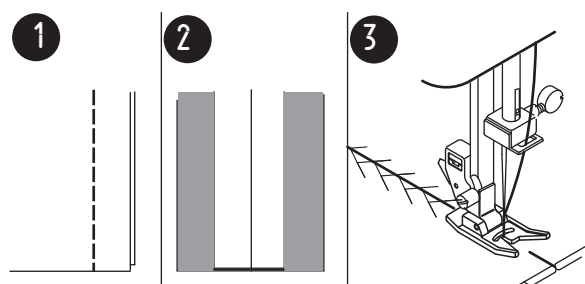
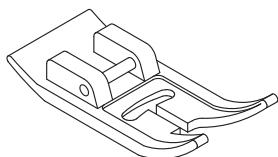
Используйте лапку для штопки и вышивки



ПЭЧБОРК

Наименование строчки	Шаблон	Длина стежка [мм(дюйм)]	Ширина строчки [мм(дюйм)]
Строчка "Елочка"	17 	SS Gold 4	SS Gold 7 3.5-7* (1/8-1/4)
Декоративная строчка "Соты"	23 	SS Gold 4	SS Gold 7 3.5-7* (1/8-1/4)
Строчка для сшивания	24 	SS Gold 4	SS Gold 7 3.5-7* (1/8-1/4)

Используется универсальная лапка

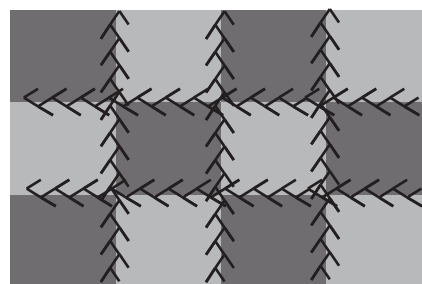


Для дополнительных декоративных вариаций используйте различные ткани.

Поместите два куска ткани лицевой стороной кверху вместе и прошейте их прямой строчкой.

Раскройте ткани и разгладьте шов.

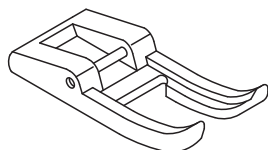
Поместите ткань лицевой стороной вверх и прошейте декоративной строчкой по центру разглаженного шва.



АППЛИКАЦИЯ

Наименование строчки	Шаблон	Длина стежка [мм(дюйм)]	Ширина строчки [мм(дюйм)]
Декоративная оверлочная строчка	15 	SS Gold 4	SS Gold 7 3.5-7* (1/8-1/4)
Декоративная строчка для аппликаций	16 	SS Gold 4	SS Gold 7 3.5-7* (1/8-1/4)

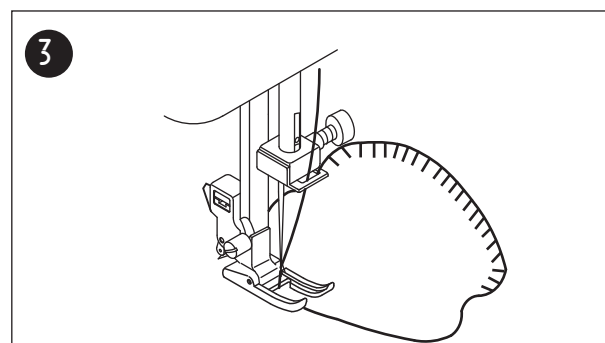
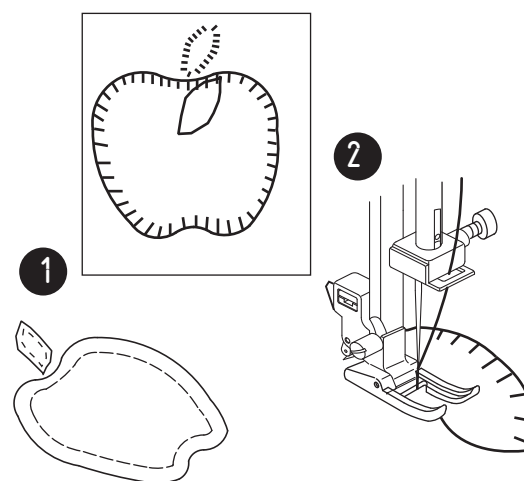
Используется лапка для декоративных строчек




Поместите аппликацию на ткань с помощью тканевого клея, на стабилизатор или с помощью наметочных строчек. (При использовании ткани с потертыми краями для аппликации, отступите 1/4 дюйма по всем краям).

Шейте по краю аппликации. Совместите прямую часть стежка с краем аппликации, чтобы придать шву вид соответствующий ручному стежку.

При прохождении углов опустите иглу с правой стороны от шва. Поднимите прижимную лапку и используйте иглу как ось, чтоб выполнить поворот ткани.



СТРОЧКА РАКУШКА

Наименование строчки	Шаблон	Длина стежка [мм(дюйм)]	Ширина стежка [мм(дюйм)]	Лапка для декоративных строчек	Универсальная лапка
Строчка ракушка	10 	0-1 (0-1/16)	3.5-7* (1/8-1/4)		

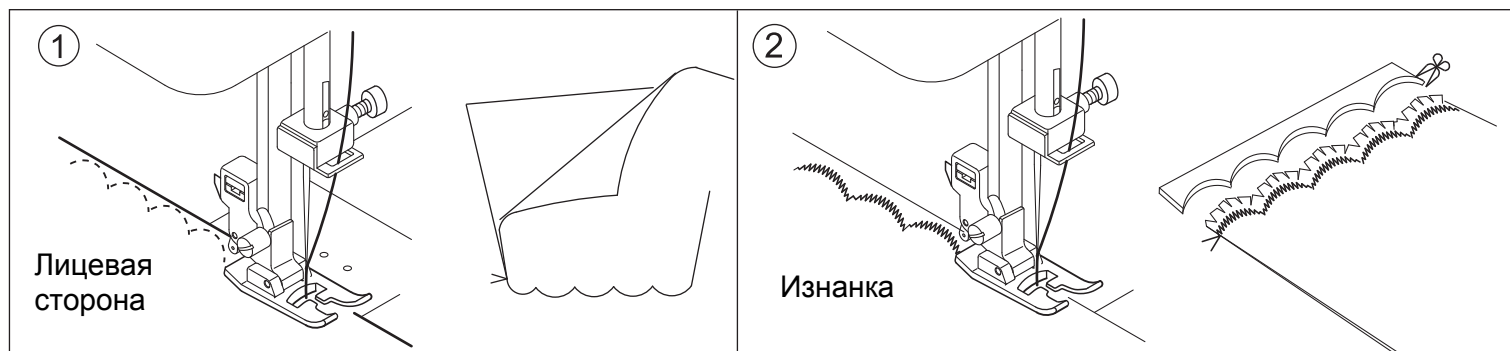
Эти строчки используются для прошивания декоративного края на одежде и скатерти с помощью лапки для декоративных строчек или универсальной лапки.

Шов Ракушка

- (1) Сложите ткань по лицевой стороне вместе и прошейте возле края.
- (2) Разрежьте ткань вдоль шва, оставив припуск 3 мм (1/8 ") для шва. Срежьте припуск.
- (3) Поверните ткань лицевой стороной наружу и осторожно вытолкните изогнутый шов "Ракушка", затем разгладьте.

Декоративная обработка края в форме Ракушки

- (1) Сложите ткань с изнаночной стороны вместе и прошейте возле края.
- (2) Обрежьте вдоль внешнего края строчки, соблюдая осторожность, чтоб не повредить строчку.
- (3) Используйте шовный герметик или тканевый клей, чтоб закрепить края шва "Ракушка".



ШИТЬЕ ДВОЙНОЙ ИГЛОЙ

Используйте двойную иглу

С помощью двойной иглы вы можете шить параллельные линии одной и той же строчки двумя нитками разного цвета. Обе верхние нити должны иметь одинаковую толщину и качество. Используйте вертикальный стержень для катушки и стандартный стержень для катушки (см. стр. 7).



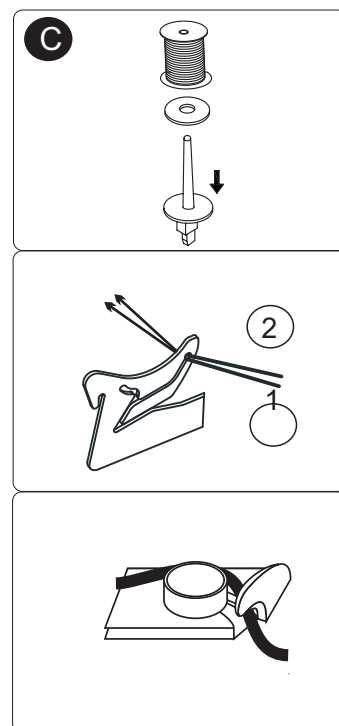
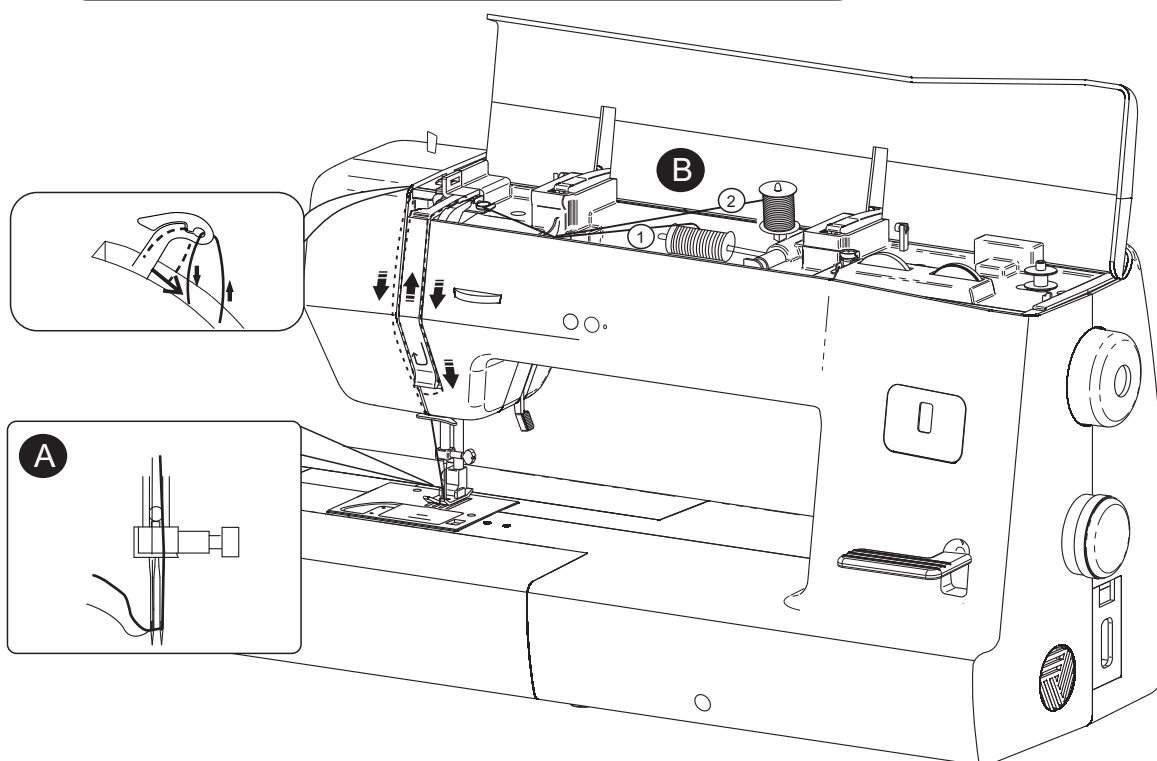
Не используйте погнутые иглы. Такие иглы могут легко сломаться и привести к травме

Установка двойной иглы и заправка нити

1. Выньте обычную иглу и вставьте двойную иглу (A) (см. стр. 9).
2. Направьте шпульную нить ① используя обычную процедуру заправки (B). (см. стр. 12).
3. Протяните нить через левое игольное ушко **вручную** от иглы спереди назад (A).
4. Вставьте вертикальный стержень для катушки в отверстие и наденьте фетровое кольцо, расположенное за горизонтальным стержнем катушки (C).
5. Направьте нить с катушки от вертикального стержня катушки ②, как описано в шаге 2.
6. Для лучшего результата шитья не пропускайте вторую нитку через нитенаправитель игольной пластины, проденьте нитью правую игольную проушину **вручную** спереди назад (A).
7. Следуйте инструкциям по заправке двойной иглы как показано ниже.



Нитевдеватель нельзя использовать с двойной иглой, это может привести к повреждению машины



ШИТЬЕ ДВОЙНОЙ ИГЛОЙ


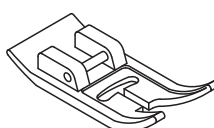
Универсальная лапка

Подробнее о замене прижимной лапки см. стр. 9.

Ширина стежка должна быть отрегулирована только на 3,5 мм в целях безопасности, и игла должна быть проверена, чтобы убедиться, что она не задевает прижимную лапку и игольную пластину, для этого перед шитьем медленно поверните на полных несколько оборотов маховое колесо вручную.



При использовании двойной иглы обязательно прикрепите универсальную лапку и всегда проверяйте, чтобы иглы не касались игольной пластины и прижимной лапки, в противном случае игла может сломаться или повредить машину.

Наименование строчки	Шаблон	Длина стежка [мм(дюйм)]	Ширина стежка [мм(дюйм)]	Типо иглы	Универсальная лапка
Прямая строчка (исключительно)	1 ⋮	1-4 (1/16-3/16)	3.5 (Игла Только по центру)	 2.0/90 3.0/90 4.0/90 5.0/90	

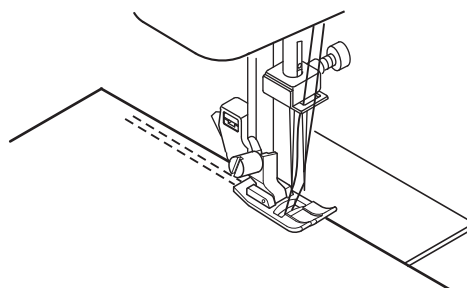


При использовании двойной иглы обязательно выберите ПРЯМУЮ СТРОЧКУ, а регулятор ширины строчки установите на 3,5 мм (центральное положение иглы), в противном случае игла может сломаться или машина может быть повреждена.

Начинаем шить

Две строчки будут прошиваться параллельно друг друга

(Пожалуйста, обратитесь к стр. 19 относительно деталей об начале шитья).



При изменении направления шитья поднимите иглы вверх, повернув маховое колесо, а затем поднимите рычаг прижимной лапки и измените направление ткани. Не пытайтесь поворачивать ткань, пока двойная игла все еще находится в ткани, иначе игла может сломаться или машина может быть повреждена.

УХОД ЗА ВАШЕЙ МАШИНОЙ

Чтоб обеспечить наилучшую работу Вашей машины, необходимо постоянно содержать в чистоте основные детали. Всегда отключайте машину от электросети, вынимая вилку из электрической розетки.

ВНИМАНИЕ

- Пожалуйста, отключите основной выключатель питания, а затем отсоедините вилку от электрической розетки, прежде чем начать чистку.

Очистка зубьев продвижения и сетки грейфера

- 1 Поднимите иглу в верхнее положение.
- 2 Снимите крышку шпульного колпачка и выньте шпульку (1).
- 3 Снимите игольную пластину (1).
- 4 Извлеките шпульный колпачек (2).
- 5 Очистите зубья и грейфер с помощью щеточки.

Примечание

- Нанесите каплю масла хорошего качества для швейных машин на кольцо грейфера, как показано стрелкой А.
- 6 Установите шпульный колпачок так, чтобы выступ (3) располагался напротив пружины (4). Замените игольную пластину.

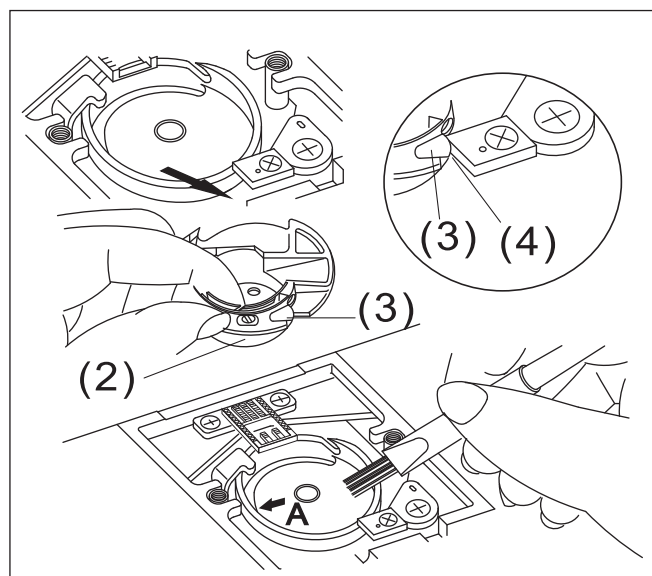
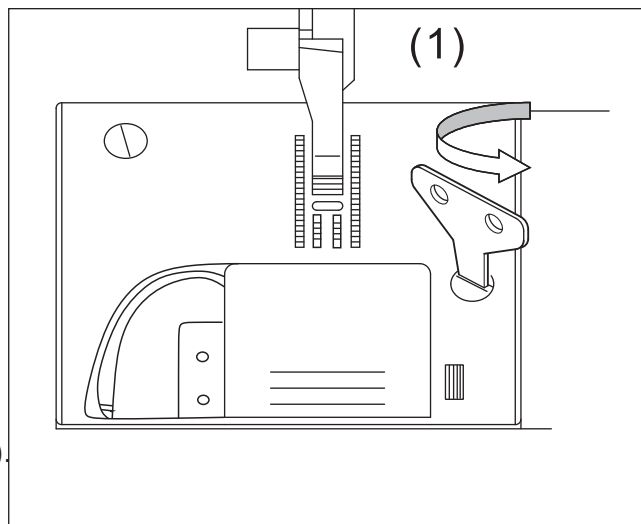
ВНИМАНИЕ

- Никогда не используйте шпульный колпачок, который поцарапан; в противном случае верхняя нить может запутаться, игла может сломаться или качество шитья в целом может ухудшиться.
- Убедитесь, что Вы правильно установили шпульный колпачок, иначе игла может сломаться, повредить машину или стать причиной травмы.

Важные факты об обслуживании

Мы рекомендуем отвозить Вашу машину авторизованному дилеру для регулярного технического обслуживания.

Такие действия будут гарантировать, что Ваша швейная машина будет всегда в исправном состоянии.



УСТРАНЕНИЕ НЕИСПРАВНОСТЕЙ

Если машина перестает работать должным образом, проверьте и устраните следующие возможные неполадки. Если проблема не устранена, обратитесь к авторизованному дилеру Minerva.

Неисправность	Возможные причины	Пути решения проблемы	стр.
Обрыв верхней нити	<ul style="list-style-type: none"> ● Машина неправильно заправлена ● Нить запуталась на катушке ● Игла установлена неправильно ● Слишком сильное натяжение нити ● Подобрана нить - неподходящая по плотности, либо низкого качества. 	Заправьте нить правильно	12
		Удалите запутавшуюся нить	11
		Установите иглу правильно	9
		Настройте правильно натяжение	17
		Подберите подходящую нить	18
Обрыв нижней нити	<ul style="list-style-type: none"> ● Неправильно заправлена нить в шпульку ● Намотки нити на шпульку неравномерная 	Заправьте нить правильно	11
		Намотайте нить на шпульку равномерно	10
Машина пропускает стежки	<ul style="list-style-type: none"> ● Область грайфера и шпульки засорена 	Почистите область грайфера шпульки	32
Машина пропускает стежки	<ul style="list-style-type: none"> ● Игла установлена неправильно ● Игла погнута или затуплена ● Используется неправильный номер иглы для трикотажных тканей 	Установите иглу правильно	9
		Установите новую иглу	9
		Выберите подходящий номер иглы для ткани	18
		Используйте иглу для трикотажной ткани	18
Машина сморщивает ткань	<ul style="list-style-type: none"> ● Верхняя нить неправильно заправлена ● Шпулька неправильно намотана ● Игла погнута ● Натяжение нити слишком сильное 	Заправьте нить правильно	12
		Намотайте нить на шпульку правильно	11
		Вставьте новую иглу	9
		Настройте правильное натяжение	17
Машина пропускает стежки	<ul style="list-style-type: none"> ● Шпулька неправильно намотана ● Верхняя нить неправильно заправлена ● Натяжение нити настроено неверно 	Намотайте нить на шпульку правильно	11
		Заправьте нить правильно	12
		Настройте правильное натяжение нити	17
Нить не заправляется в ушко иглы	<ul style="list-style-type: none"> ● Игла не поднята в самое верхнее положение ● Игла установлена неправильно ● Игла погнута ● Ушко иглы слишком маленькое ● Крючок на автозаправщике нити погнут 	Поднимите иглу в верхнее положение	12
		Установите иглу правильно	9
		Установите новую иглу	9
		Установите иглу 11 размера или больше	13
		Обратитесь к авторизованному дилеру	13
Машина плохо подает ткань	<ul style="list-style-type: none"> ● Зубья продвижения опущены ● Пух и грязь скопился в районе зубьев продвижения ● Прижимная лапка не опущена ● Режим выметывания петли: — Рычаг выметывания петли не опущен полностью — Не установлена лапка для выметывания петли 	Поднимите зубья продвижения	15
		Очистите от пуха и грязи область зубьев	32
		Опустите прижимную лапку	9
		Опустите рычаг выметывания петли	25
Игла ломается	<ul style="list-style-type: none"> ● Ткань подталкивают руками во время шитья ● Игла ударяет в лапку ● Игла установлена неправильно ● Выбраны неподходящие для ткани нить или игла ● Игла погнута 	Не подталкивайте ткань	18
		Выберите правильную лапку, строчку и положение иглы	18
		Установите иглу правильно	9
		Подберите правильный размер иглы и нити	18
Машина шьет с трудом	<ul style="list-style-type: none"> ● В области грайфера и зубьев продвижения скопился пух и остатки нитей 	Вставьте новую иглу	9
		Снимите игольную пластину, шпульный колпачок и почистите область грайфера и зубья продвижения	32
Машина не шьет	<ul style="list-style-type: none"> ● Не подключена вилка электропровода к розетке ● Не включен тумблер питания ● Стоппер моталки сдвинут вправо 	Подключите вилку в розетку	8
		Включите питание машины	8
		Переместите стоппер моталки влево	10

ТАБЛИЦА СООТВЕТСТВИЯ ОПЕРАЦИЙ

*Регулятор ширины строчки является многофункциональным элементом управления в зависимости от выбранного типа строчки. Просмотрите страницу 19 для получения полной информации.

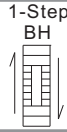






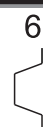
Вид стежка	Шаблон	Применимость	Длина стежка [мм(дюймы)]	Длина стежка [мм(дюймы)]
Петля		Создание петель	0-1  (0-1/16)	3.5-7* (1/8-1/4)
Вид стежка	Шаблон	Применимость	Длина стежка [мм(дюймы)]	Длина стежка [мм(дюймы)]
Прямая строчка	1 	Общие виды шитья, прикрепление застежек-молний, создание сборок или складок, выстигивание, штопка и т.д.	0-4 (0-3/16)	0-7* (0-1/4)
Вид стежка	Шаблон	Применимость	Длина стежка [мм(дюймы)]	Длина стежка [мм(дюймы)]
Зиг-Заг	2 	Обработка края изделия, пришивание аппликации, квилтинг и т.д..	0-4 (0-3/16)	0-7* (0-1/4)
Вид стежка	Шаблон	Применимость	Длина стежка [мм(дюймы)]	Длина стежка [мм(дюймы)]
Эластичный Зиг-Заг	3 	Обработка края изделия на средних или эластичных тканях, вшивание резинки, штопка и т.д.	1-4 (1/16-3/16)	1-7* (1/16-1/4)
Вид стежка	Шаблон	Применимость	Длина стежка [мм(дюймы)]	Длина стежка [мм(дюймы)]
Потайной шов	4 	Подшивка изделия из средних тканей и т.д.	1-4 (1/16-3/16)	1-7* (1/16-1/4)
Вид стежка	Шаблон	Применимость	Длина стежка [мм(дюймы)]	Длина стежка [мм(дюймы)]
Эластичный потайной шов	5 	Подшивка изделия из эластичных тканей и т.д.	0-4 (0-3/16)	0-7* (0-1/4)
Вид стежка	Шаблон	Применимость	Длина стежка [мм(дюймы)]	Длина стежка [мм(дюймы)]
Дублирование	6 	Вшивание резинки в эластичные ткани.	0-4 (0-3/16)	0-7* (0-1/4)

ТАБЛИЦА СООТВЕТСТВИЯ ОПЕРАЦИЙ








Вид стежка	Шаблон	Применимость	Длина стежка [мм(дюймы)]	Длина стежка [мм(дюймы)]
Сшивание	7 	Пэтчворк и декоративная отделка	1-4 (1/16-3/16)	1-7* (1/16-1/4)
Вид стежка	Шаблон	Применимость	Длина стежка [мм(дюймы)]	Длина стежка [мм(дюймы)]
Оверлочный шов	8 	Обработка края на тонких либо средних материалах	1-4 (1/16-3/16)	1-7* (1/16-1/4)
Вид стежка	Шаблон	Применимость	Длина стежка [мм(дюймы)]	Длина стежка [мм(дюймы)]
Декоративный эластичный шов	9 	Декоративные и эластичные швы	0-4 (0-3/16)	3.5-7* (1/8-1/4)
Вид стежка	Шаблон	Применимость	Длина стежка [мм(дюймы)]	Длина стежка [мм(дюймы)]
Декоративный эластичный шов	10 	Декоративные и эластичные швы (Морской гребешок)	0-4 (0-3/16)	3.5-7* (1/8-1/4)
Вид стежка	Шаблон	Применимость	Длина стежка [мм(дюймы)]	Длина стежка [мм(дюймы)]
Декоративный эластичный шов	11 	Декоративные и эластичные швы	0-4 (0-3/16)	3.5-7* (1/8-1/4)
Вид стежка	Шаблон	Применимость	Длина стежка [мм(дюймы)]	Длина стежка [мм(дюймы)]
Декоративный шов	12 	Декоративные швы	SS Gold 4	SS Gold 7 3.5-7* (1/8-1/4)
Вид стежка	Шаблон	Применимость	Длина стежка [мм(дюймы)]	Длина стежка [мм(дюймы)]
Декоративный шов	13 	Декоративные швы	SS Gold 4	SS Gold 7 3.5-7* (1/8-1/4)

ТАБЛИЦА СООТВЕТСТВИЯ ОПЕРАЦИЙ















Вид стежка	Шаблон	Применимость	Длина стежка [мм(дюймы)]	Длина стежка [мм(дюймы)]
Оверлочный шов	14 	Обработка края на тонких, средних либо толстых материалах	SS Gold 4	SS Gold 7 3.5-7* (1/8-1/4)
Вид стежка	Шаблон	Применимость	Длина стежка [мм(дюймы)]	Длина стежка [мм(дюймы)]
Декоративный оверлочный шов	15 	Апликации, Декоративные швы	SS Gold 4	SS Gold 7 3.5-7* (1/8-1/4)
Вид стежка	Шаблон	Применимость	Длина стежка [мм(дюймы)]	Длина стежка [мм(дюймы)]
Апликационный декоративный шов	16 	Апликации, Декоративные швы	SS Gold 4	SS Gold 7 3.5-7* (1/8-1/4)
Вид стежка	Шаблон	Применимость	Длина стежка [мм(дюймы)]	Длина стежка [мм(дюймы)]
Шов Перо	17 	Декоративные швы, Пэчворк	SS Gold 4	SS Gold 7 3.5-7* (1/8-1/4)
Вид стежка	Шаблон	Применимость	Длина стежка [мм(дюймы)]	Длина стежка [мм(дюймы)]
Декоративный шов	18 	Декоративные швы	SS Gold 4	SS Gold 7 3.5-7* (1/8-1/4)
Вид стежка	Шаблон	Применимость	Длина стежка [мм(дюймы)]	Длина стежка [мм(дюймы)]
Двойной оверлочный шов	19 	Декоративная обработка края либо подшивка низа материала ит.д..	SS Gold 4	SS Gold 7 3.5-7* (1/8-1/4)
Вид стежка	Шаблон	Применимость	Длина стежка [мм(дюймы)]	Длина стежка [мм(дюймы)]
Декоративный шов	20 	Декоративные швы	SS Gold 4	SS Gold 7 3.5-7* (1/8-1/4)

ТАБЛИЦА СООТВЕТСТВИЯ ОПЕРАЦИЙ

Вид стежка	Шаблон	Применимость	Длина стежка [мм(дюймы)]	Длина стежка [мм(дюймы)]
Декоративный шов	21 	Декоративные швы	SS Gold 4	SS Gold 7 3.5-7* (1/8-1/4)
Вид стежка	Шаблон	Применимость	Длина стежка [мм(дюймы)]	Длина стежка [мм(дюймы)]
Декоративный шов	22 	Декоративные швы	SS Gold 4	SS Gold 7 3.5-7* (1/8-1/4)
Вид стежка	Шаблон	Применимость	Длина стежка [мм(дюймы)]	Длина стежка [мм(дюймы)]
Декоративный скрещенный шов	23 	Декоративный скрещенный шов	SS Gold 4	SS Gold 7 3.5-7* (1/8-1/4)
Вид стежка	Шаблон	Применимость	Длина стежка [мм(дюймы)]	Длина стежка [мм(дюймы)]
Соединительный шов	24 	Декоративные швы	SS Gold 4	SS Gold 7 3.5-7* (1/8-1/4)
Вид стежка	Шаблон	Применимость	Длина стежка [мм(дюймы)]	Длина стежка [мм(дюймы)]
Зиг-Заг	25 	Декоративные и эластичные швы	SS Gold 4	SS Gold 7 3.5-7* (1/8-1/4)
Вид стежка	Шаблон	Применимость	Длина стежка [мм(дюймы)]	Длина стежка [мм(дюймы)]
Тройной стежок	26 	Пришивание рукавов, сшивание двух элементов изделия, пошив эластичных тканей, декоративная отделка материала	SS Gold 4	SS Gold 7 3.5-7* (1/8-1/4)
Вид стежка	Шаблон	Применимость	Длина стежка [мм(дюймы)]	Длина стежка [мм(дюймы)]
Декоративный шов	27 	Декоративные швы	SS Gold 4	SS Gold 7 3.5-7* (1/8-1/4)

