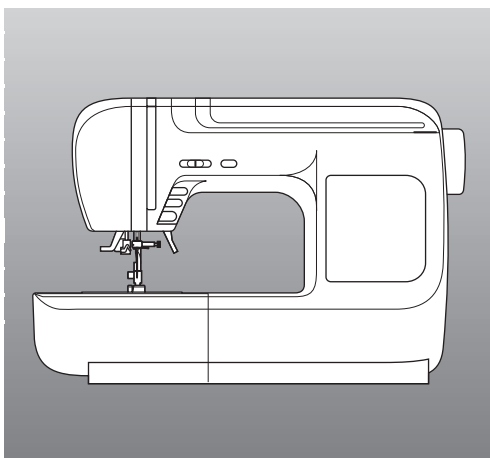


ИНСТРУКЦИЯ ПО ЭКСПЛУАТАЦИИ

МС 600Е



ИНСТРУКЦИЯ ПО ЭКСПЛУАТАЦИИ

Данная швейная машина предназначена только для домашнего использования.

ВАЖНЫЕ ИНСТРУКЦИИ ПО ТЕХНИКЕ БЕЗОПАСНОСТИ

При использовании электроприбора следует соблюдать основные меры предосторожности. Перед тем, как начать работу, прочитайте инструкции по правильной эксплуатации



ОПАСНО - Для уменьшения риска поражения электрическим током

Никогда не оставляйте без присмотра прибор, подключенным к электросети. Всегда вынимайте вилку из розетки после завершения работы и перед чисткой.



ВНИМАНИЕ - Для уменьшения риска ожога, пожара, электрического шока или ранения людей

1. Не допускайте использование данного прибора не по назначению. Будьте особенно внимательны, если оборудование используется детьми или рядом с детьми.
2. Используйте прибор только для шитья, как описано в данной инструкции. Применяйте только те приспособления, которые рекомендуются изготовителем, и информация о которых содержится в данной инструкции.
3. Не используйте прибор, если у него повреждена вилка или шнур, если она неисправна или на нее попала вода. Обратитесь в ближайший сервисный центр или к дилеру для проверки, ремонта, электрической или механической регулировок.
4. Следите за тем, чтобы в приборе и специальных вентиляционных отверстиях не скапливались пух, пыль и остатки ниток.
5. Запрещается вставлять какие либо предметы в открытые части машины.
6. Не используйте машину на открытом воздухе.
7. Не пользуйтесь машиной при распылении аэрозолей или там, где распылялся технический кислород.
8. Чтобы отключить машину, нажмите на кнопку питания (символ "O") и отсоедините вилку от розетки.
9. При отключении от сети никогда не тяните за шнур. При отключении держитесь за штекер, а не за электрошнур.
10. Не держите пальцы возле движущихся частей машины. Будьте особенно осторожны в районе работы иглы.
11. Всегда используйте подходящую игольную пластину. Неправильная пластина может привести к поломке иглы.
12. Не используйте погнутые иглы.
13. Не тяните ткань во время шитья. Это может привести к изгибу или поломке иглы.
14. Выключайте машину (символ "O") при заправке и смене иглы, заправке шпульки, смене прижимной лапки и т.п.
15. Всегда отключайте машину от сети питания, если необходимо снять переднюю крышку, смазать машину или осуществить другие сервисные действия, описанные в данной инструкции.
16. Аккуратно используйте ножную педаль и не допускайте, чтобы она падала на пол. Запрещается помещать какие либо другие предметы на педаль.
17. Используйте ручку для перемещения машины.
18. Не допускайте попадания прямых солнечных лучей на прибор. Не подвергайте прибор воздействию тепла и влаги.

СОХРАНИТЕ ДАННУЮ ИНСТРУКЦИЮ

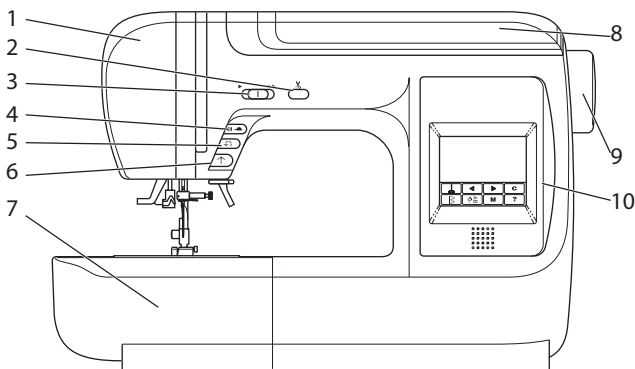
Сервисное обслуживание должно осуществляться только авторизованным дилером.

СОДЕРЖАНИЕ

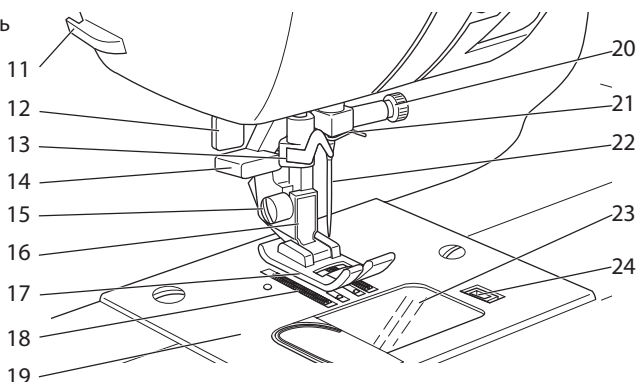
ОСНОВНЫЕ ДЕТАЛИ	4	ШИТЬЕ ПРЯМЫХ СТРОЧЕК	24
ПОДКЛЮЧЕНИЕ МАШИНЫ	6	А. Прямая строчка	24
НОЖНАЯ ПЕДАЛЬ	6	В. Прямая строчка и обратная строчка	24
АКСЕССУАРЫ	7	ШИТЬЕ СТРОЧКИ ЗИГ-ЗАГ	25
ПЫЛЕЗАЩИТНЫЙ ЧЕХОЛ	7	УСИЛЕННЫЙ ЗИГ-ЗАГ	25
СЪЕМНЫЙ СТОЛИК	8	А. Пришивание резинок	25
а. КАК УБРАТЬ СЪЕМНЫЙ СТОЛИК	8	В. Оверлочные строчки	25
б. КАК ОТКРЫТЬ КОРОБКУ С АКСЕССУАРАМИ	8	ШИТЬЕ СО СЪЕМНЫМ РУКАВОМ	25
ЗАМЕНА ПРИЖИМНОЙ ЛАПКИ	8	ОБМЕТОЧНЫЕ-ОВЕРЛОЧНЫЕ СТРОЧКИ	26
А. Замена прижимной лапки	8	А. ИСПОЛЬЗОВАНИЕ ОВЕРЛОЧНОЙ ЛАПКИ	26
В. Как снять держатель лапки	8	В. ИСПОЛЬЗОВАНИЕ УНИВЕРСАЛЬНОЙ ЛАПКИ	26
УСТАНОВКА ИГЛЫ	9	С. ОБРАТИТЕ ВНИМАНИЕ:	26
ТАБЛИЦА ПОДБОРА ТКАНИ, ИГЛЫ, НИТИ	9	ПОТАЙНАЯ СТРОЧКА	27
ОСНОВНЫЕ ФУНКЦИИ	10	ЭЛАСТИЧНЫЕ СТРОЧКИ	28
А. КНОПКА СТАРТ/СТОП	10	СТРОЧКА ФЕСТОН	28
В. КНОПКА РЕВЕРСА	10	а. ПОТАЙНОЙ ШОВ ФЕСТОН	28
С. КНОПКА ПОЗИЦИИ ИГЛЫ ВВЕРХ/ВНИЗ	10	б. ОТДЕЛКА КРАЯ СТРОЧКОЙ ФЕСТОН	28
D. КНОПКА РЕГУЛИРОВКИ СКОРОСТИ	10	АППЛИКАЦИЯ	29
Е. КНОПКА ОБРЕЗКИ НИТИ	11	ПЕЧВОРК	29
F. РЫЧАГ ПОДНЯТИЯ ЛАПКИ	11	ДЕКОРАТИВНЫЕ СТРОЧКИ	29
G. РЫЧАГ ЗУБЬЕВ	11	ВШИВАНИЕ МОЛНИИ	
H. ОБРЕЗЧИК НИТИ	11	ПО ЦЕНТРУ	30
I. ВЕРХНЯЯ ПАНЕЛЬ	11	В БОКОВОЙ ШОВ	31
J. МАХОВОЕ КОЛЕСО	11	ОБРАБОТКА ПЕТЕЛЬ	32
ВЫБОР РАБОЧИХ СТРОЧЕК	12	ОБТАЧНАЯ ПЕТЛЯ	34
А. НАСТРОЙКА КОНТРАСТА L.C.D.	12	ПРИШИВАНИЕ ПУГОВИЦ	36
В. КНОПКА ПРЯМОЙ СТРОЧКИ	12	КВИЛТИНГ	37
С. КАК ВЫБРАТЬ РАБОЧИЕ СТРОЧКИ	12	А.Соединение тканей	37
D. ИНФОРМАЦИЯ ПО ВЫБРАННОЙ СТРОЧКЕ	13	В.Квилтинг	37
КНОПКА ПОМОЩИ	14	ИМИТАЦИЯ РУЧНОЙ СТРОЧКИ ДЛЯ КВИЛТИНГА	37
ИНФОРМАЦИЯ О ВЫШИВАЛЬНОМ БЛОКЕ		АВТОМАТИЧЕСКАЯ ЗАКРЕПКА/ШТОПКА	38
"EU-2R"	15	ШИТЬЕ ДВОЙНОЙ ИГЛОЙ	39
УСТАНОВКА ШПУЛЬКИ.....	16	УЗКАЯ ПОДГИБКА	40
А. КАК УБРАТЬ ШПУЛЬКУ	16	ВШИВАНИЕ ШНУРА	40
В. КАК НАМОТАТЬ НИТКУ НА ШПУЛЬКУ	16	А. ОДИНОЧНЫЙ ШНУР	40
С. КАК УСТАНОВИТЬ ШПУЛЬКУ НА МЕСТО	17	В. ТРОЙНОЙ ШНУР	40
ЗАПРАВКА НИТИ	18	ШТОПКА/СВОБОДНАЯ ВЫШИВКА	41
А. ПОДГОТОВКА МАШИНЫ К ЗАПРАВКЕ	18	А. УСТАНОВКА ЛАПКИ ДЛЯ ШТОПКИ/ВЫШИВКИ	41
В. УСТАНОВКА КАТУШКИ НА ШТИФТ	18	В. ШТОПКА	41
С. ЗАПРАВКА ВЕРХНЕЙ НИТИ	19	С. СВОБОДНАЯ ВЫШИВКА	41
D. ЗАПРАВКА НИТИ В ИГЛУ	19	D. После штопки и свободной вышивки	41
ПРИ НЕОБХОДИМОСТИ ПОДНЯТИЯ НИТИ НА ВЕРХ	19	ГЛАЗОК	42
НАЧАЛО ШИТЬЯ	20	ШИТЬЕ ДЕКОРАТИВНЫХ СТРОЧЕК И БУКВ	43
А. НАЧАЛО И КОНЕЦ ШВА	20	А. ВЫБОР ДЕКОРАТИВНОЙ СТРОЧКИ И БУКВ	43
В. ОБРАТНАЯ СТРОЧКА	21	В. УДАЛЕНИЕ ВЫБРАННОЙ СТРОЧКИ	44
С. АВТОЗАКРЕПКА	21	С. ПРОВЕРКА ВЫБРАННОЙ СТРОЧКИ	44
D. ПОВОРОТ УГЛОВ	22	D. НАСТРОЙКА КАЖДОЙ СТРОЧКИ	44
Е. ШИТЬЕ ТЯЖЕЛЫХ ТКАНЕЙ	22	Е. СОХРАНЕНИЕ ВЫБРАННЫХ СТРОЧЕК	46
F. ШИТЬЕ ТКАНИ В НЕСКОЛЬКО СЛОЕВ	22	F. ШИТЬЕ ВЫБРАННОЙ СТРОЧКИ	47
G. ШИРИНА ПРИПУСКА ШВА	22	G. ПОДСКАЗКИ	47
НАТЯЖЕНИЕ НИТИ	23	НАСТРОЙКА ПРЯМЫХ И ОБРАТНЫХ	
А. Стандартное натяжение нити	23	СТРОЧЕК	48
В. Если натяжение увеличено	23	ТЕХНИЧЕСКОЕ ОБСЛУЖИВАНИЕ.....	49
С. Если натяжение уменьшено	23	УСТРАНЕНИЕ НЕИСПРАВНОСТЕЙ	50
D. Натяжение нити кроме прямых строчек	23	ТАБЛИЦА СТРОЧЕК	53
Е. Полезные советы	23		

ОСНОВНЫЕ ДЕТАЛИ

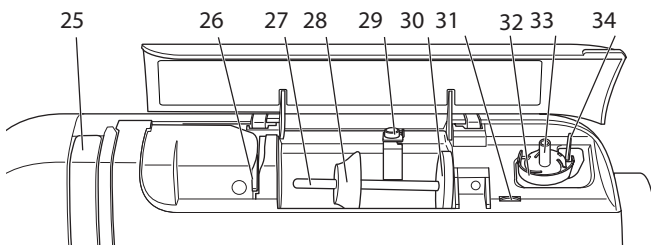
1. Корпус машины
2. Кнопка обрезки нити
3. Кнопка регулировки скорости
4. Кнопка иглы Вверх-Вниз/
кнопка медленной скорости
5. Кнопка реверса
6. Кнопка Старт/Стоп
7. Съёмный столик
8. Верхняя крышка
9. Маховое колесо
10. Панель управления



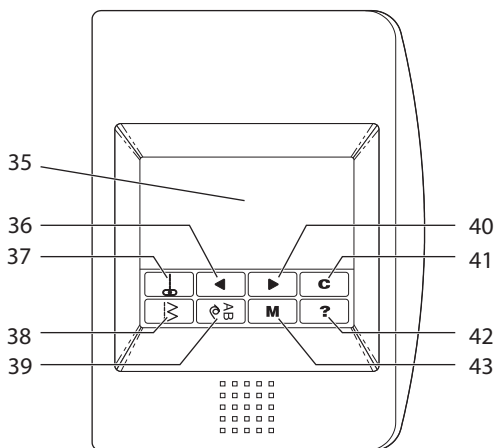
11. Обрезчик нити
12. Рычаг для выметывания петель
13. Заправщик нити
14. Рычаг нитевдевателя
15. Винт крепления
прижимной лапки
16. Держатель лапки
17. Прижимная лапка
18. Зубья продвижения ткани
19. Игольная пластина
20. Винт крепления иглы
21. Игольный
нитенаправитель
22. Игла
23. Крышка шпульки
24. Защелка крышки шпульки



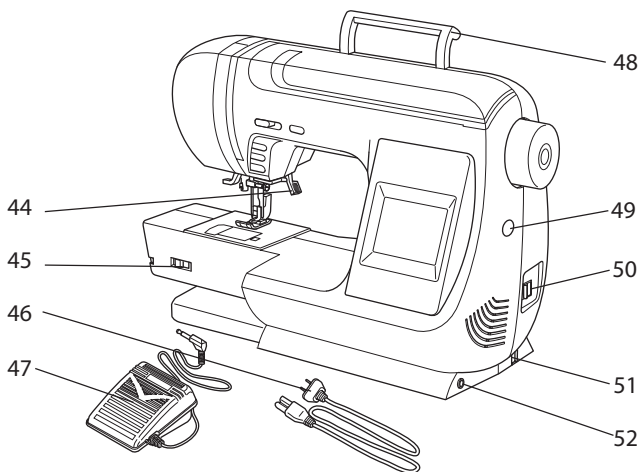
25. Рычаг поднятия нитки на верх
(Внутри)
26. Пластина нитенаправителя
27. Штифт катушки
28. Крышка катушки
29. Направитель для намотки
шпульки
30. Фетровый амортизатор
катушки
31. Регулятор контраста L. C. D.
32. Направитель для
намотки шпульки
33. Шпиндель для намотки нити
34. Ограничитель намотки нити



- 35. ЖК дисплей (L. C. D.)
- 36. Кнопка “назад”
- 37. Кнопка выбора Прямых строчек
- 38. Кнопка выбора Рабочих строчек
- 39. Кнопка выбора Декоративных строчек/Букв
- 40. Кнопка “вперед”
- 41. Кнопка удаления
- 42. Кнопка помощи
- 43. Кнопка памяти



- 44. Рычаг подъема лапки
- 45. Рычаг опускания зубьев
- 46. Шнур питания
- 47. Ножная педаль
- 48. Ручка для переноса
- 49. Порт подключения вышивального блока
- 50. Кнопка вкл./выкл. питания
- 51. Разъем для сетевого шнура
- 52. Разъем для подключения педали

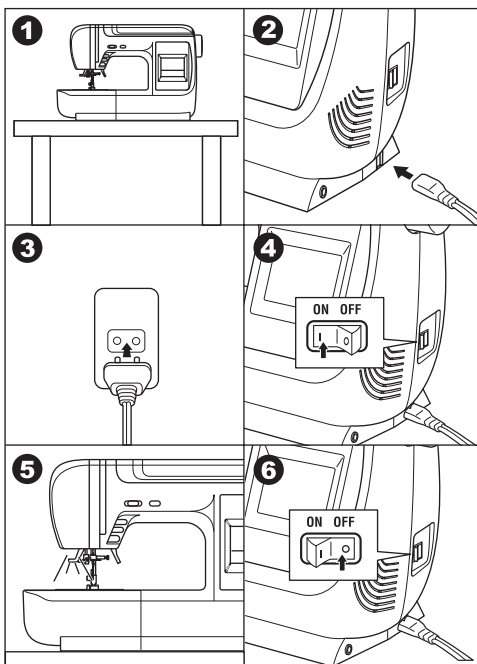


ПОДКЛЮЧЕНИЕ МАШИНЫ

! Опасно! Для снижения риска поражения электрическим током: Отключайте машину от сети, если не используете ее. Перед установкой и заменой запчастей машину следует отключить от сети.

! Внимание! Для снижения риска пожара, травм и поражения электрическим током: При отключении от сети держитесь за штекер, а не за электрошнур.

1. Поставьте машину на ровную и прочную поверхность.
2. Подключите сетевой шнур к машине, вставив вилку в разъем.
3. Вставьте другой конец шнура в розетку.
4. Включите сетевой тумблер.
5. После включения машины в сеть загорится лампочка.
6. Чтобы отключить машину от сети, переведите тумблер в положение выключения (символ 0), затем выньте вилку из розетки.



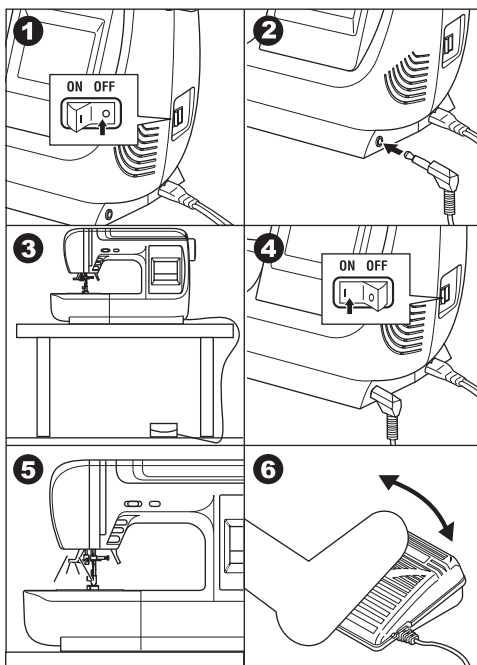
НОЖНАЯ ПЕДАЛЬ

С помощью ножной педали контролируется скорость и осуществляется старт и стоп машин. При подключении педали кнопка Старт/Стоп не работает (см. стр. 10).

1. Отключите машину. (символ "0")
2. Подключите сетевой шнур к машине, вставив вилку в разъем.
3. Поместите ногу на педаль.
4. Включите машину.
5. При включении загорится лампочка подсветки.
6. Чем сильнее нажимаете на педаль, тем быстрее шьет машина. Для того, чтобы машина остановилась, уберите ногу с педали.

! ВНИМАНИЕ: Для снижения риска пожара, травм и поражения электрическим током:

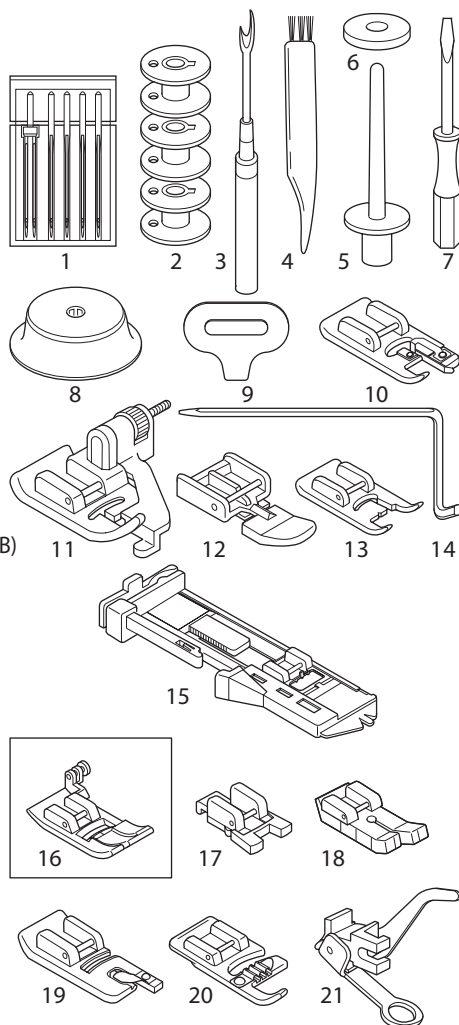
1. При подключении ножной педали, отключите машину от сети.
2. Аккуратно пользуйтесь педалью.
Не роняйте педаль на пол.
Не кладите ничего на педаль.
3. Машина должна использоваться только с оригинальной педалью. (4C- 337B)



АКСЕССУАРЫ

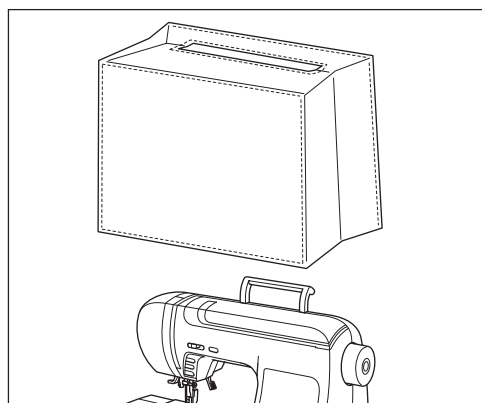
Швейные принадлежности находятся в съемном столике.
(См. следующую стр., [СЪЕМНЫЙ СТОЛИК])

1. Упаковка игл
2. 4 шпульки (1 установлена в машине)
3. Вспарыватель
4. Кисточка
5. Дополнительный штифт для катушки
6. Фетровая прокладка
7. Отвертка
8. Крышка для катушки (Установлена на машине)
9. Отвертка для игольной пластины
10. Оверлочная лапка (C)
11. Лапка для потайной подшивки низа (D)
12. Лапка для вшивания молнии (E)
13. Лапка для декоративных отделочных строчек (B)
14. Направляющая для выстегивания
15. Лапка для выметывания петель
16. Универсальная лапка (A)
(установлена на машине)
17. Лапка для пришивания пуговиц
18. Лапка для прямых строчек и для квилтинга
19. Лапка – улитка
20. Лапка для вшивания шнура и резинки
21. Лапка для вышивки/штопки



ПЫЛЕЗАЩИТНЫЙ ЧЕХОЛ

После окончания работы, рекомендуется на машину надеть пылезащитный чехол.



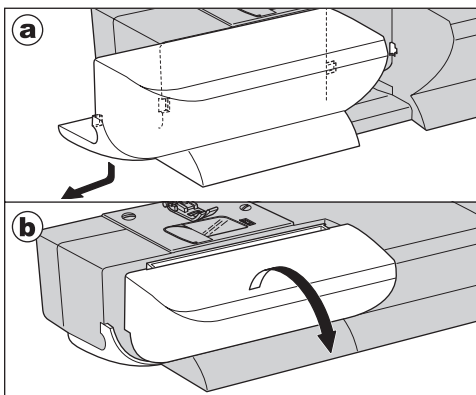
СЪЕМНЫЙ СТОЛИК

а. КАК УБРАТЬ СЪЕМНЫЙ СТОЛИК

Зацепите пальцем за нижний левый край столика и выдвиньте его влево в горизонтальном направлении. Чтобы установить его обратно, задвиньте столик вправо.

б. КАК ОТКРЫТЬ КОРОБКУ С АКССУАРАМИ

Чтобы достать швейные принадлежности, откиньте крышку столика на себя.



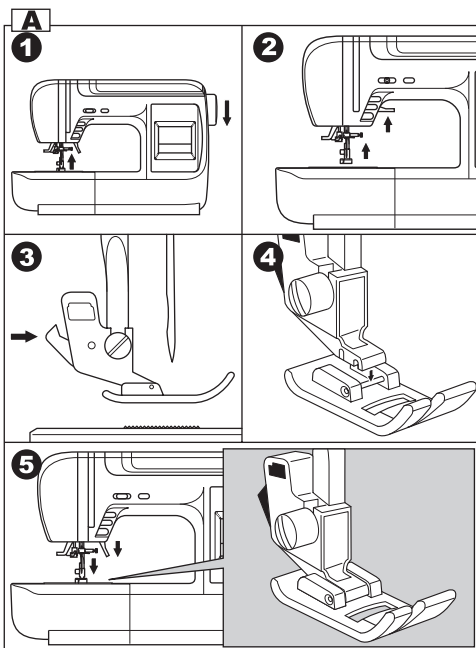
ЗАМЕНА ПРИЖИМНОЙ ЛАПКИ

В зависимости от выполняемой операции и типа ткани рекомендуется устанавливать специальные лапки.

! **ОСТОРОЖНО:** Перед тем как заменить прижимную лапку, убедитесь, что машина отключена от сети.

А. Замена прижимной лапки

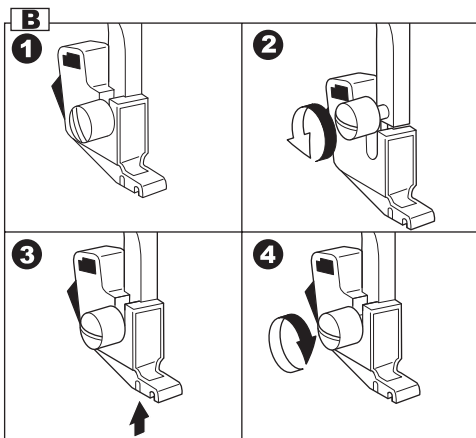
1. Поверните маховое колесо на себя и поднимите иглу в крайнее верхнее положение.
2. Поднимите прижимную лапку.
3. Для снятия лапки, нажмите на рычаг прижимной лапки на себя.
4. Установите лапку так, чтобы паз держателя совпал с осью лапки.
5. Опустите лапкодержатель полностью и прижимная лапка защелкнется автоматически.



В. Как снять держатель лапки

При установке некоторых специальных лапок и при чистке челночного устройства, необходимо снять лапкодержатель.

1. Снимите прижимную лапку.
2. Ослабьте винт крепления лапкодержателя и снимите его.
3. Для обратной установки лапкодержателя, поднимите стержень лапкодержателя в крайнее верхнее положение. Подсоедините лапкодержатель к стержню винтом.
4. Затяните винт крепления лапкодержателя.



УСТАНОВКА ИГЛЫ

Рекомендуется устанавливать иглы в зависимости от толщины ткани и нити.

⚠ ОСТОРОЖНО: Перед тем, как заменить иглу, отключите машину от сети.

1. Поверните маховое колесо на себя и поднимите иглу в крайнее верхнее положение.
2. Ослабьте винт фиксации иглы.
3. Снимите иглу.
4. Вставьте новую иглу до упора вверх. Плоская сторона верхней части иглы должна смотреть назад.
5. Затяните винт фиксации после установки новой иглы.
 - а. Не используйте погнутые и тупые иглы. Следите за тем, чтобы игла была установлена, плоской стороной назад.

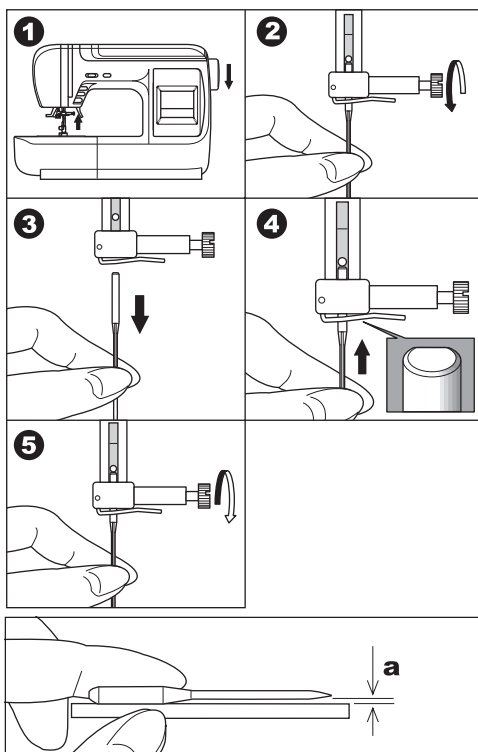


ТАБЛИЦА ПОДБОРА ТКАНИ, ИГЛЫ, НИТИ

Подберите толщину нити и номер иглы в соответствии с таблицей ниже. Используйте одинаковую нить сверху и снизу.

Ткань	Нить	Номер иглы
Легкая: тонкий хлопок, вуаль, саржа, шелк, муслин, органди, х/б, трикотаж, джерси, креп, поли-эстер и т.д.	х/б #80 -100 п/э 60 - 80 нейлон 80 -100	9-11 (70-80)
Средняя: хлопок, сатин, кеттльклот, парусина, двойной трикотаж, тонкая шерсть.	х/б 50 - 80 п/э 50 нейлон 50 - 80	11-14 (80-90)
Тяжелая: шерсть, толстый брезент, стеганая ткань, джинсовая ткань, портьерная ткань.	х/б 40 - 50 п/э 50 нейлон 50 - 60	14-16 (90-100)
Эластичная ткань: двойной трикотаж. спандекс, джерси,	п/э 50 - 80 нейлон 50 Нить для трикотажа	11-14 (80-90) Иглы для трикотажа и синтетики.

Используйте только иглы для бытовых швейных машин.

ОСНОВНЫЕ ФУНКЦИИ

А. КНОПКА СТАРТ/СТОП

При нажатии на кнопку Старт/Стоп машина начинает шить, при повторном нажатии машина остановится. В начале шитья машина шьет на маленьких оборотах.

ЦВЕТА ПОДСВЕТКИ

Зеленый цвет "ON" Готовность к началу шитья или намотки шпульки.

Красный цвет "ON" Прижимная лапка находится в верхнем положении или не опущен рычаг для выметывания петель. Для начала работы лапку надо опустить.

Внимание:

Если верхняя нить не заправлена машина не будет шить. (Сенсор верхней нити)

При подключении ножной педали, кнопка Старт/Стоп не функционирует.

В. КНОПКА РЕВЕРСА

Машина будет шить в обратном направлении при нажатии на кнопку реверса. Если отпустить кнопку, машина будет шить вперед.

Внимание:

Если подключена педаль, при нажатии на кнопку реверса, машина будет шить в обратном направлении, пока кнопка не будет отпущена, после чего остановится. Для продолжения работы нажмите на кнопку Старт/Стоп. При использовании педали – остановки не будет.

С. КНОПКА ПОЗИЦИИ ИГЛЫ ВВЕРХ/ВНИЗ/ КНОПКА МЕДЛЕННОЙ СКОРОСТИ

Выбрать позицию иглы можно только когда машина остановлена.

Во время шитья, при нажатии на кнопку машина начинает шить медленно.

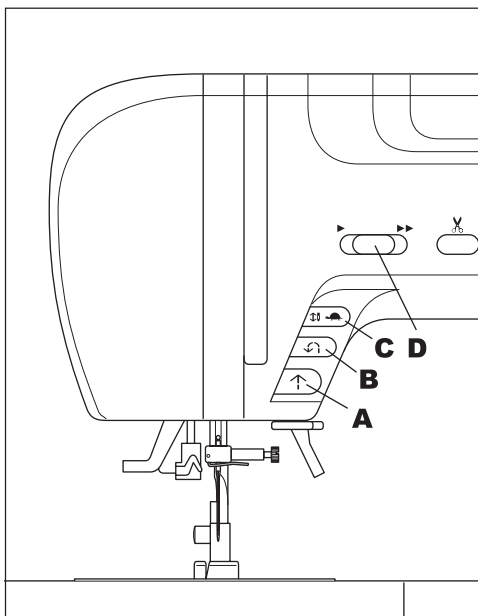
При повторном нажатии данный режим отключается.

Д. КНОПКА РЕГУЛИРОВКИ СКОРОСТИ

При перемещении регулятора вправо – скорость увеличивается, при перемещении влево – уменьшается.

Внимание:

Если педаль подключена, то кнопка регулировки скорости ограничивает максимальную скорость на самой педали.



Е. КНОПКА ОБРЕЗКИ НИТИ

Для того, чтобы обрезать верхнюю и нижнюю нити, нажмите на данную кнопку.

Машина обрежет обе нити автоматически.

ОСТОРОЖНО

1. Не нажимайте на кнопку, если в машине нет ткани или нет необходимости обрезать нить.
2. Не используйте данную кнопку для обрезки нитей толщина которых больше #30.
Для обрезки толстых нитей используйте обрезчик (Н).

Ф. РЫЧАГ ПОДНЯТИЯ ЛАПКИ

Рычаг подъема лапки поднимает или опускает прижимную лапку.

Внимание: При поднятой лапке машина не шьет. (за исключением намотки нити на шпульку).

Г. РЫЧАГ ЗУБЬЕВ

Рычаг зубьев, или как еще его называют рычаг нижнего транспортера, расположен на передней нижней части рукавной консоли машины. Нижний транспортер ткани используется, для пришивания пуговиц, штопки или вышивки на пальцах.

При сдвиге рычага влево, нижний транспортер опустится вниз. В этом случае, ткань необходимо передвигать вручную. При необходимости вернуться к обычному режиму шитья, нужно перевести рычаг вправо. Нижний транспортер вернется в свое первоначальное положение. Визуального подъема нижнего транспортера не произойдет. Необходимо сделать полный оборот махового колеса на себя, зубья нижнего транспортера поднимутся и можно будет продолжить работу.

Н. ОБРЕЗЧИК НИТИ

После окончания работы воспользуйтесь обрезчиком нити.

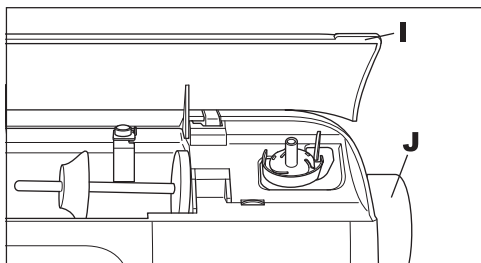
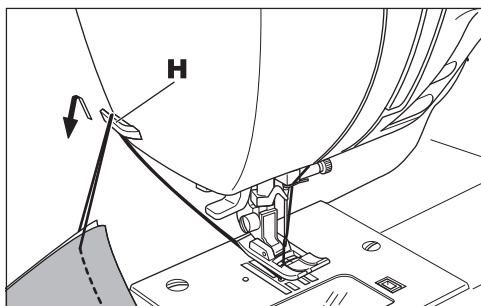
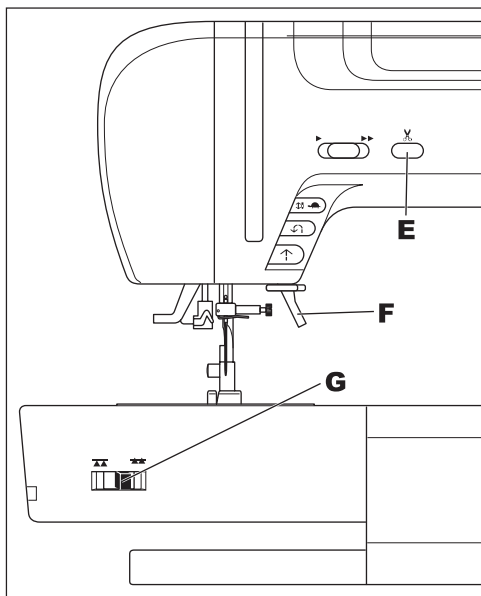
1. Поднимите лапку и выньте изделие, вытянув нити из-под лапки влево от себя и направьте их в нитеобрезатель.
2. Положите нити на нитеобрезатель сзади.
3. Потяните их вниз, чтобы обрезать.

И. ВЕРХНЯЯ ПАНЕЛЬ

Откройте крышку, взяв ее за переднюю правую часть.

Ж. МАХОВОЕ КОЛЕСО

При повороте махового колеса игла поднимается или опускается.



ВЫБОР РАБОЧИХ СТРОЧЕК

В данной модели запрограммировано 60 рабочих строчек. (См. стр. 53 или под верхней крышкой машины [ТАБЛИЦА СТРОЧЕК].)

При включении машины автоматически выбирается прямая строчка, позиция иглы в центре. Строчка отображается на дисплее.

A. НАСТРОЙКА КОНТРАСТА L.C.D.

Регулировка яркости экрана ЖК дисплея происходит с помощью диска регулировки.

B. КНОПКА ПРЯМОЙ СТРОЧКИ

При нажатии на данную кнопки, выбирается режим прямых строчек.

C. КАК ВЫБРАТЬ РАБОЧИЕ СТРОЧКИ

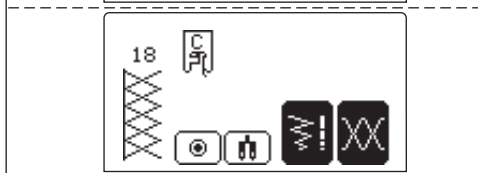
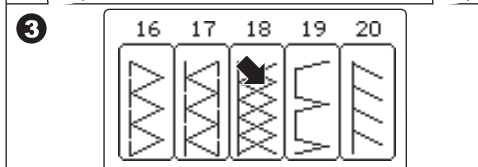
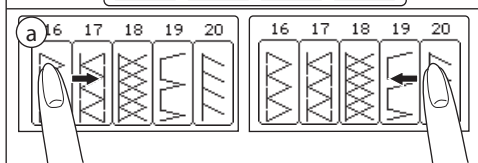
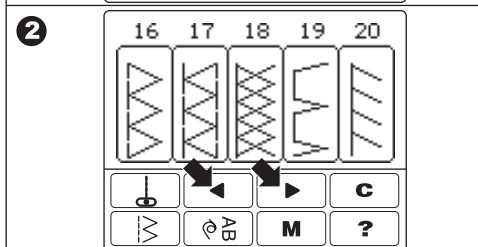
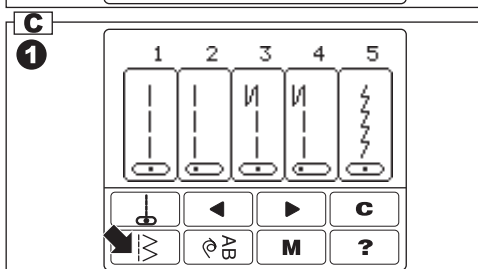
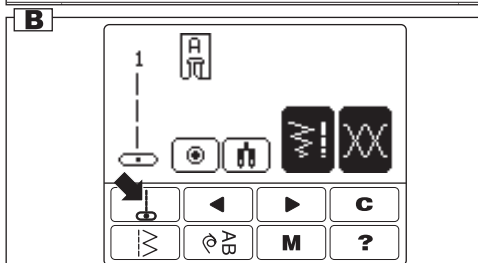
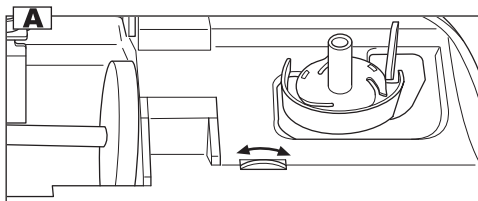
1. При нажатии на эту кнопку на дисплее высвечиваются первые 5 строчек, входящих в меню режима основных рабочих строчек.
2. При нажатии на кнопки вправо (>) или влево (<), на дисплее будут появляться следующие 5 строчек. Нажимайте на данные кнопки, пока не появится необходимая строчка.
 - a. Вы можете также выбирать строчки, непосредственно прикасаясь к экрану, передвигая палец вправо или влево. Чем быстрее скользит палец по экрану, тем быстрее меняются строчки.
3. Нажмите на нужную строчку. На экране отобразится информация о выбранной строчке.

Для выбора декоративных строчек или монограмм см. стр. 43 [ШИТЬЕ ДЕКОРАТИВНЫХ СТРОЧЕК И БУКВ].

ОСТОРОЖНО

Не нажимайте на сенсорный экран слишком сильно и не используйте острые предметы. Иначе экран может быть поврежден.

Управляйте экраном только пальцем.



D. ИНФОРМАЦИЯ ПО ВЫБРАННОЙ СТРОЧКЕ

После подтверждения строчки на дисплее появится следующая информация.

a. Образец строчки

b. Номер строчки

c. Рекомендуемая прижимная лапка

Используйте рекомендуемые лапки, в зависимости от выбранной строчки.

Вы можете использовать другие лапки, в зависимости от Ваших целей.

d. Кнопка закрепки

См. стр. 21 “АВТОЗАКРЕПКА”.

e. Кнопка работы двойной иглой

См. стр. 39 “ШИТЬЕ ДВОЙНОЙ ИГЛОЙ”.

f. Кнопка натяжения нити

См. стр. 23 “НАТЯЖЕНИЕ НИТИ”.

g. Кнопка ширины и длины строчки

При нажатии на данную кнопку отображается следующая информация:

h. Ширина строчки

Первоначальное значение ширины строчки подсвечивается на дисплее.

Для узкой строчки, нажмите кнопку (-).

Для широкой строчки, нажмите кнопку (+).

h-1. Позиционирование иглы

Если выбрана прямая строчка, то на экране появляется меню настройки выбора положения иглы.

i. Длина строчки

Первоначальное значение ширины строчки подсвечивается на дисплее.

Для короткой строчки, нажмите кнопку (-)

Для более длинной строчки, нажмите на кнопку (+)

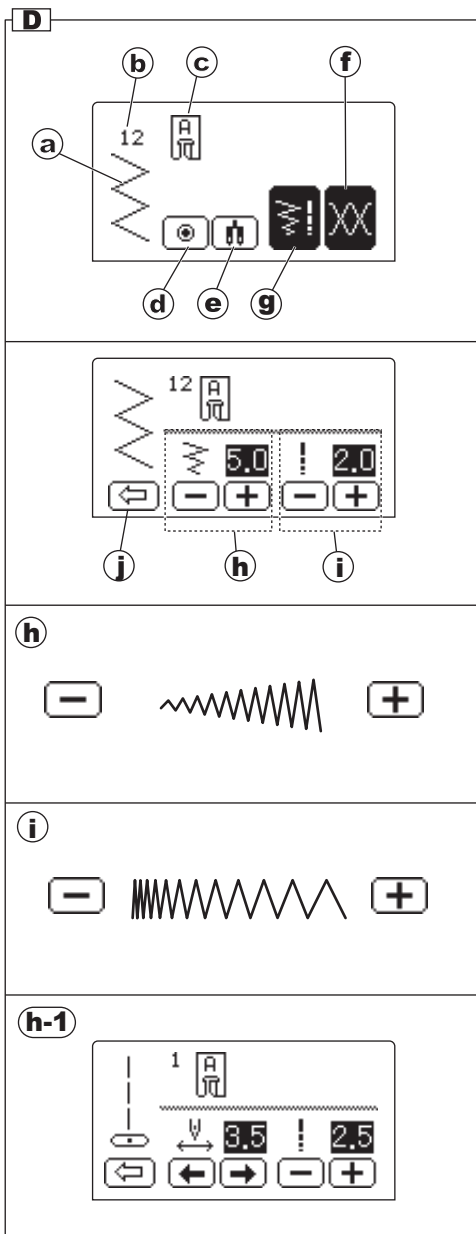
ОБРАТИТЕ ВНИМАНИЕ:

Если на дисплее не высвечиваются показатели длины и ширины строчки, то такую строчку нельзя изменить по этим показателям.






j. Кнопка возврата

При нажатии на данную кнопку, экран вернется к предыдущей информации.

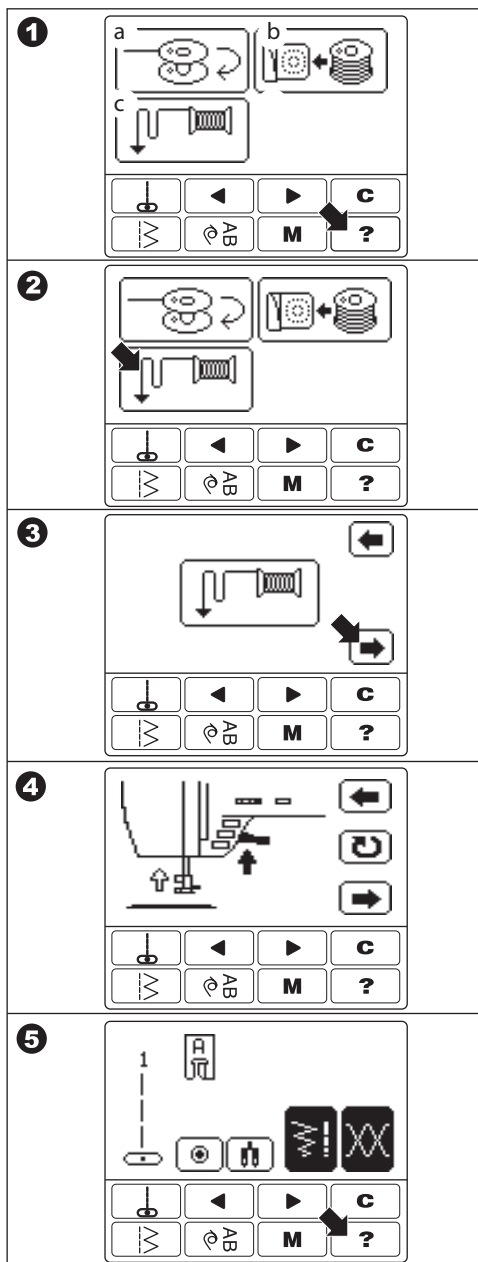
При изменении длины или ширины строчки, новые числовые значения подсвечиваться не будут.



При нажатии на кнопку помощи, вы можете узнать инструкции о том, как правильно намотать и установить шпульку, а также как настроить верхнюю нить.

1. Нажмите на кнопку помощи.
Появится соответствующее меню.
 a. Намотка шпульки
 b. Установка шпульки
 c. Настройка верхней нити
2. Нажмите на кнопку о которой необходимо узнать дополнительную информацию.
3. Нажмите на кнопку ().
Появится первая инструкция.
(если вы нажмете на кнопку (), появится меню помощи.)
4. При нажатии на кнопку (), появятся инструкции.
(После завершения инструкций, появится меню помощи.)
При нажатии на кнопку повтора (), инструкции повторятся.
При нажатии на кнопку (), появятся предыдущие инструкции.
(Если нажать на кнопку первой инструкции, то появится меню помощи)
5. При повторном нажатии кнопки помощи, на экране отобразится меню помощи, если нажать еще раз, меню помощи будет закрыто.

Обратите внимание:
Вы можете одновременно работать на машине и использовать меню помощи.
(Намотка на шпульку)



ИНФОРМАЦИЯ О ВЫШИВАЛЬНОМ БЛОКЕ “EU-2R”

Данная швейная машина предназначена для вышивки изображений с помощью вышивального блока “EU-2R”.

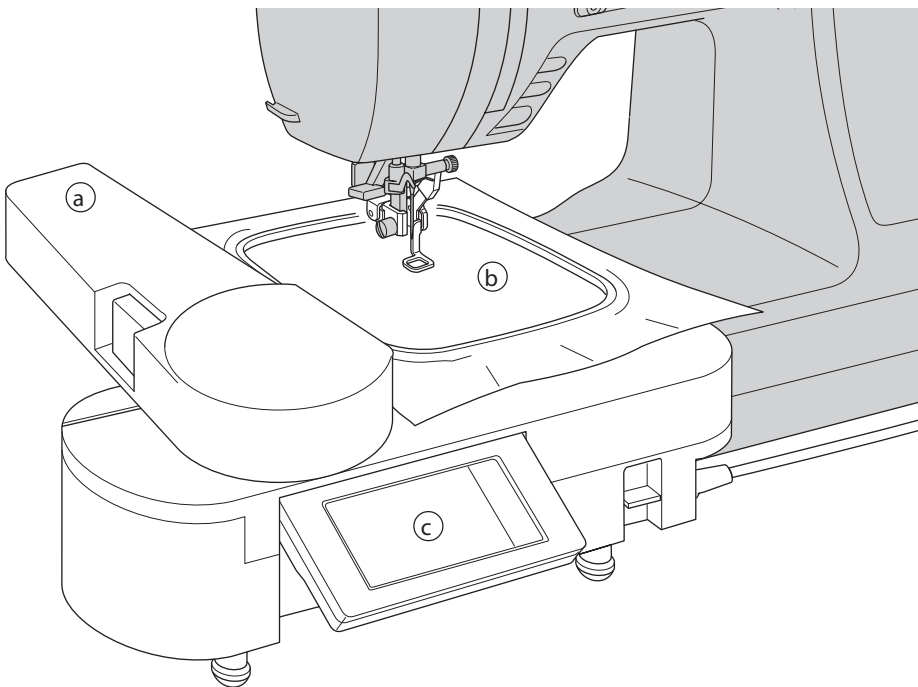
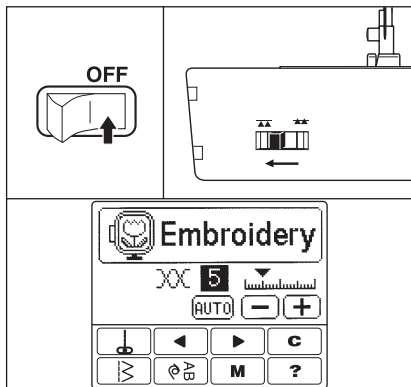
Данный вышивальный блок предназначен как для одноточечной вышивки, так и для вышивки изображений и различных видов букв.

- Перед тем, как подключить вышивальный блок к машине, отключите ее от сети и переместите переключатель зубьев влево.
- Натяжение нити будет настроено автоматически. (Вы можете настроить натяжение в ручную.)

Для более подробной информации ознакомьтесь с инструкцией к вышивальному блоку.

После того, как закончили вышивку, переместите переключатель зубьев вправо.

- а. Чтобы снять каретку поверните по направлению часовой стрелки.
- б. Максимальное поле вышивки 10 см X 10 см.
- в. Сенсорный LCD дисплей



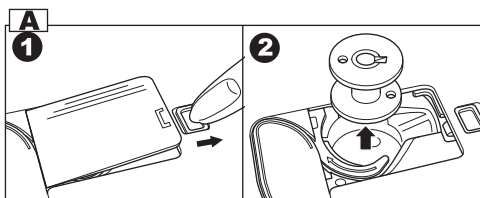
ЧТОБЫ ПРЕДОТВРАТИТЬ НЕСЧАСТНЫЕ СЛУЧАИ

Обязательно отключите машину от сети, перед тем, как подключать вышивальный блок.

УСТАНОВКА ШПУЛЬКИ

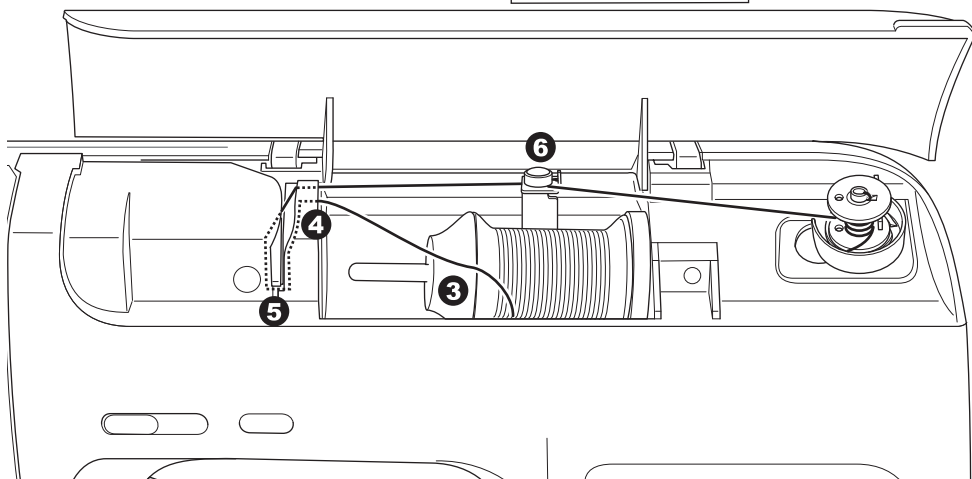
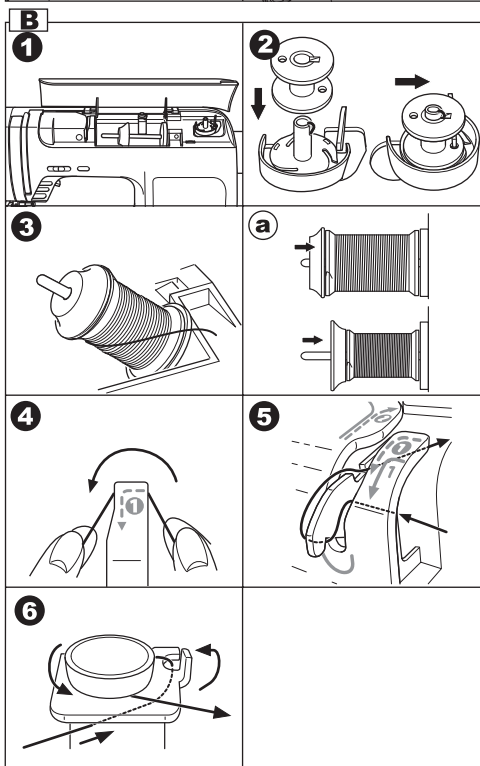
A. КАК УБРАТЬ ШПУЛЬКУ

1. Потяните защелку шпульки вправо и снимите крышку шпульки.
2. Выньте шпульку из машины.

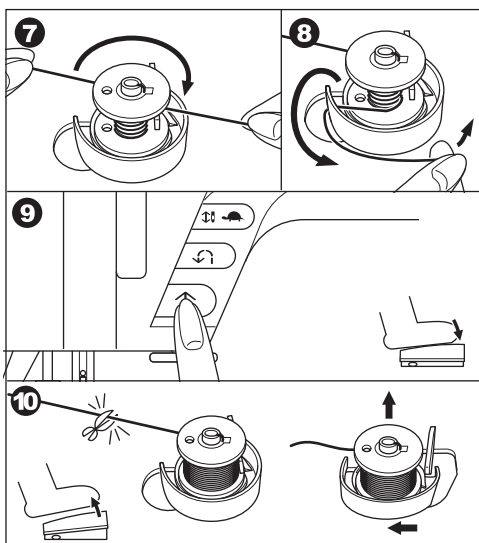


B. КАК НАМОТАТЬ НИТКУ НА ШПУЛЬКУ

1. Откройте верхнюю крышку.
2. Поместите шпульку на шпindelь намотки таким образом, чтобы паз шпульки подошел к пружине на шпинделе. Поверните шпульку вправо, чтобы закрепить ее на шпинделе. (на L.C.D. экране будет показано, что запущен процесс намотки шпульки.)
3. Установите катушку с нитками на штифт таким образом, чтобы нить разматывалась в вашу сторону.
 - a: В зависимости от размеров катушки, наденьте на шпindelь пластиковый держатель соответствующей стороной.
4. Придерживая нить обеими руками, протяните её через заднюю часть направлятеля.
5. Протяните нить вперед и пропустите её через пластину нитенаправителя с права на лево.
6. Протяните нить вправо и заправьте её через нитенаправитель с тыльной стороны. Протяните нить через диски натяжения против часовой стрелки.

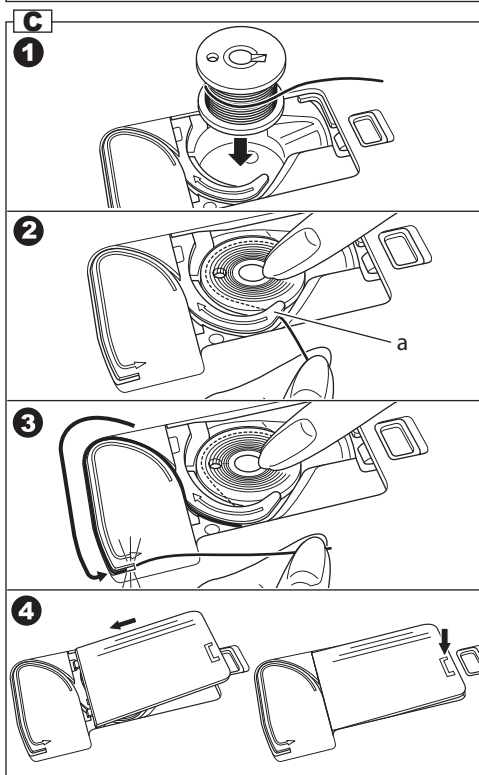


7. Придерживая нить левой рукой, сделайте 4-5 оборота нити вокруг шпульки против часовой стрелки.
8. Протяните нить через переднюю часть шпульки слева на право и обрежьте ее.
9. Запустите машину, нажав на кнопку Старт/ Стоп или, нажав на педаль управления.
10. После того, как шпулька полностью намотана, процесс намотки автоматически прекратится. (Отпустите педаль.) Обрежьте нить и надавите на шпульку и шпиндель влево. Снимите шпульку со шпинделя.



С. КАК УСТАНОВИТЬ ШПУЛЬКУ НА МЕСТО

1. Поместите шпульку в отверстие для шпульки намоткой против часовой стрелки.
2. Протяните нить шпульки через желобок (а), как показано на рисунке.
3. Протяните нить по желобку сверху вниз. Затем протяните нить вправо, чтобы обрезать ее.
4. Поместите крышку шпульки на место. Установите крышку таким образом, чтобы выступы на левой ее части точно попали в пазы и она закрылась.



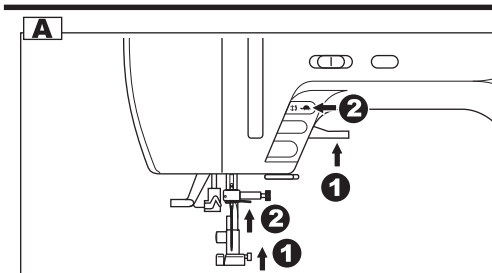
ОБРАТИТЕ ВНИМАНИЕ:

Данная машина может начать шитье и без поднятия шпульной нити на верх. Если вы хотите поднять шпульную нить на верх, см. стр. 19.

ЗАПРАВКА НИТИ

A. ПОДГОТОВКА МАШИНЫ К ЗАПРАВКЕ

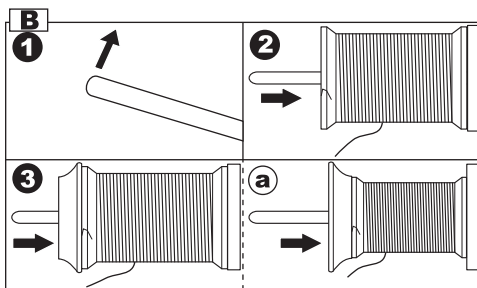
1. Поднимите рычаг прижимной лапки.
2. Нажмите на кнопку позиционирования иглы и поднимите иглу.
(Следите, чтобы игла в момент заправки нити находилась в верхнем положении.)



B. УСТАНОВКА КАТУШКИ НА ШТИФТ

Откройте верхнюю крышку и установите катушку.

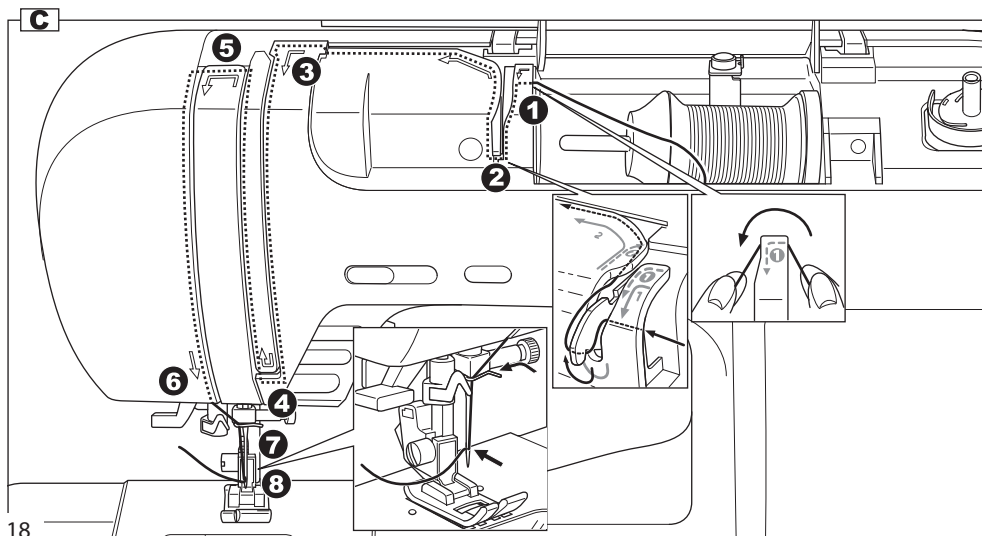
1. Приподнимите левый край штифта катушки.
2. Поместите катушку с нитками на штифт таким образом, чтобы нить разматывалась по направлению к вам.
3. Наденьте колпачок шпульки на штифт, как показано на рисунке.
а: В зависимости от размеров шпульки, наденьте ее так, как показано на рисунке.




C. ЗАПРАВКА ВЕРХНЕЙ НИТИ

1. Придерживая нить обеими руками, протяните нить через заднюю часть направлятеля.
2. Протяните нить вперед и пропустите ее через пластину нитенаправителя с права на лево.
3. Опускайте нить по прорези вниз до дисков натяжения.
4. Далее протяните нить через диски натяжения верхней нити, которые утоплены в корпусе машины.
5. Затем вниз, вокруг держателя пружины и вверх по стрелке на корпусе машины.
6. Сверху протяните нить справа налево через крючок рычага подъема нити и снова вниз.
7. Зацепите нить за проволочный нитенаправитель на иглодержателе.
8. Затем вденьте нить в ушко иглы от себя назад.

Чтобы использовать автоматический заправщик нити см. следующую страницу.



D. ЗАПРАВКА НИТИ В ИГЛУ

 **ОСТОРОЖНО:** Во избежание несчастного случая, не вращайте маховое колесо при опущенном рычаге заправщика нити.

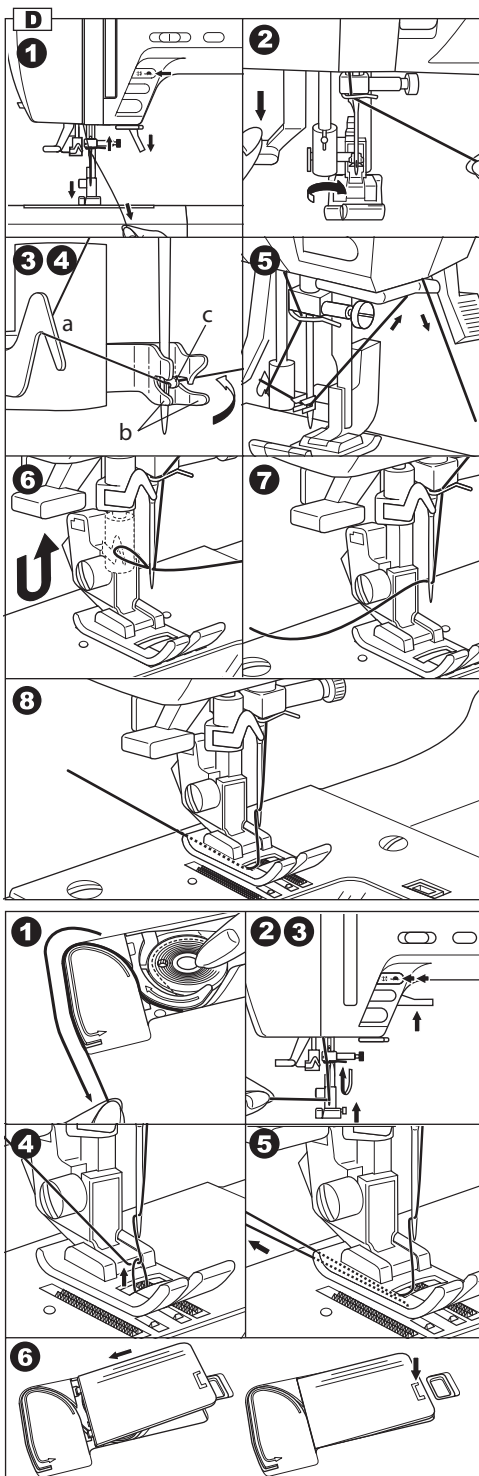
Обратите внимание: Нитевдеватель используется для заправки игл следующих размеров: 11/80 - 16/100 и 50-100.

1. Протяните нить из игловода до основания машины. Опустите прижимную лапку. **Внимание:** Проверьте, поднята ли игла. Если нет, то поднимите ее с помощью кнопки позиционирования иглы.
2. Медленно опускайте рычаг нитевдевателя в крайнюю нижнюю позицию, так чтобы игла попала в лапку нитевдевателя. Правой рукой зацепите нитью большой крючок снизу и отведите нить вправо, не отпуская рычаг нитевдевателя.
3. Протяните нить через нитенаправитель (a) и вытяните ее в правую сторону.
4. В нижней позиции нитевдеватель (b) повернется в позицию вдевания нити и крючок (c) пройдет через ушко иглы.
5. Вытяните нить перед иглой между лапками нитевдевателя под крючок. Обрежьте нить.
6. Опустите рычаг нитевдевателя и нить. Крючок повернется и протянет нить через игольное ушко, образуя петлю.
7. Потяните нить за петлю.
8. Поднимите прижимную лапку и вытяните 10 см нити за лапку.

ПРИ НЕОБХОДИМОСТИ ПОДНЯТИЯ НИТИ НА ВЕРХ


Данная машина может начать шитье и без поднятия шпульной нити. Если вы хотите начать шить с более длинной нитью, следуйте инструкциям ниже.

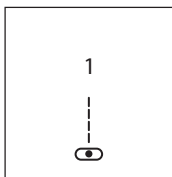
1. Вставьте шпульку в шпулдердатель и протяните нить так, как описано на стр. 17. Но не обрезайте нить.
2. Поднимите прижимную лапку.
3. Придерживайте верхнюю нить левой рукой. Поворачивайте маховое колесо на себя до тех пор, пока игла не войдет в игольную пластину и не поднимется вновь.
4. Аккуратно потяните за верхнюю нить так, чтобы вытянуть захваченную ею нижнюю нить. Нижняя нить выйдет в виде петли.
5. Вытяните нити на 10 см и положите обе нити под лапку на игольную пластину.
6. Установите крышку шпульки. (См. стр. 17)



НАЧАЛО ШИТЬЯ

При включении машина автоматически настраивается на прямую строчку.

 **Осторожно:** Во избежание несчастного случая, не подтягивайте и не подталкивайте ткань во время работы. Нижний транспортер машины сам подает ткань.



А. НАЧАЛО И КОНЕЦ ШВА

1. Установите лапку (для прямой строчки – универсальная лапка А).
Как установить лапку см. на стр. 8.
2. Положите ткань на игольную пластину и опустите прижимную лапку.
3. Чтобы начать работу нажмите на кнопку Старт/Стоп или на педаль.
Чтобы увеличить скорость, сдвиньте регулятор вправо, для уменьшения скорости – влево.
Аккуратно придерживайте ткань во время шитья.
Также вы можете воспользоваться кнопкой медленной скорости.
4. Когда вы достигните конца шва, для прекращения шитья уберите ногу с педали или нажмите на кнопку Старт/Стоп.
5. Нажмите на кнопку обрезки нити.
6. Поднимите рычаг прижимной лапки и достаньте ткань.

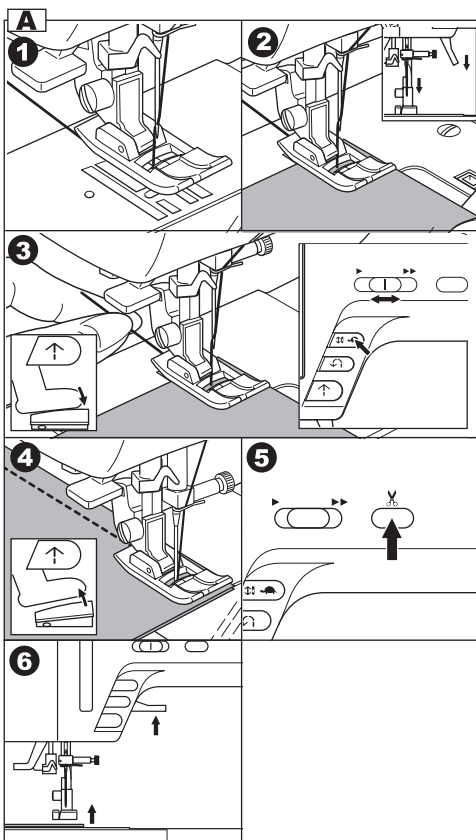
Датчик обрыва верхней нити

Если верхняя нить оборвалась или петерлась, машина автоматически остановится.

Перезаправьте машину и продолжите шить.

ОСТОРОЖНО

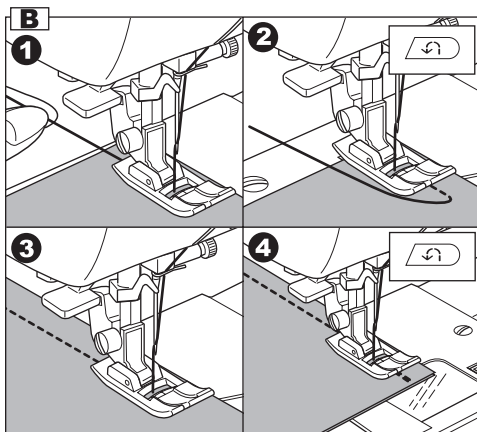
1. Не нажимайте на кнопку обрезчика нити, если в машине отсутствует ткань. Нить может запутаться, что приведет к поломке.
2. Не используйте кнопку обрезчика нити, если нить толще №30. Для остальных, специальных нитей используйте обрезчик, находящийся на боковой стороне машины (см. стр. 11).



В. ОБРАТНАЯ СТРОЧКА

Используется для шитья назад или закрепления строчки на небольшой скорости.

1. Положите ткань на игольную пластину и опустите прижимную лапку.
2. Нажмите и удерживайте кнопку реверса. (Нажмите на ножную педаль если она подключена). Пройдите 4-5 обратных стежков.
3. После того, как Вы отпустите кнопку реверса, машина снова будет шить вперед.
4. В конце строчки опять нажмите на кнопку реверса, выполните 4-5 стежков назад и отпустите кнопку.



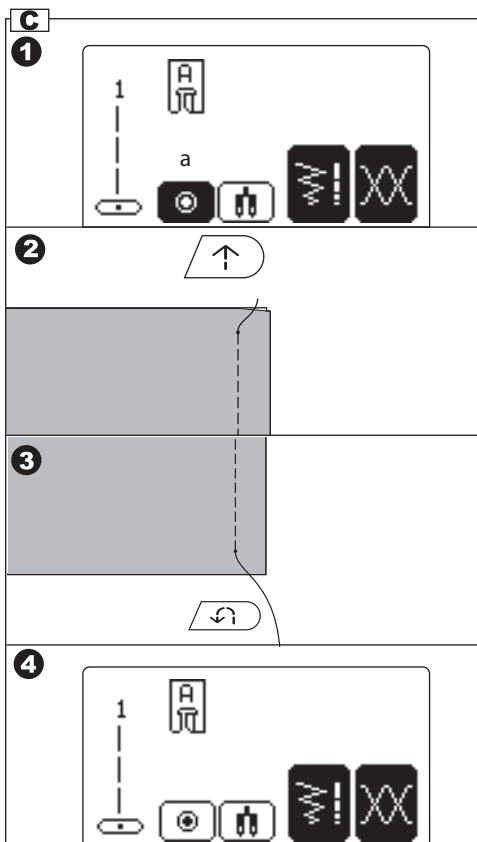
Обратите внимание:

При выборе строчек № 3 и №4 реверс включается автоматически. Подробности на стр. 24.

С. АВТОЗАКРЕПКА

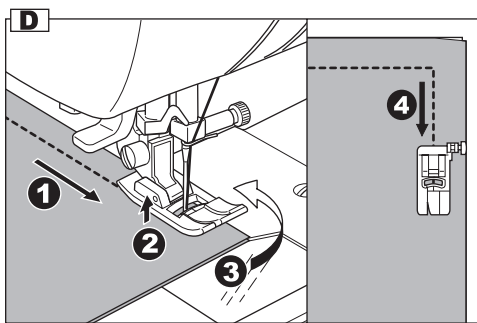
Используйте данную кнопку для того, чтобы сделать закрепку в начале или в конце строчки.

1. Нажмите на кнопку закрепки. Кнопка будет подсвечена.
2. Начните шить. Машина выполнит точечную закрепку в начале строчки автоматически и начнет шить выбранную строчку.
3. В конце строчки нажмите кнопку точечной закрепки, машина прошьет 3 закрепляющих стежка в конце текущего образца строчки и автоматически остановится.
4. Чтобы отменить эту функцию, нажмите на данную кнопку еще раз. Подсветка кнопки отключится.



D. ПОВОРОТ УГЛОВ

1. Остановите машину, когда дойдете до угла ткани. Опустите иглу в ткань вручную.
2. Поднимите прижимную лапку.
3. Используйте иглу в качестве центра поворота ткани.
4. Опустите прижимную лапку и продолжайте шить.

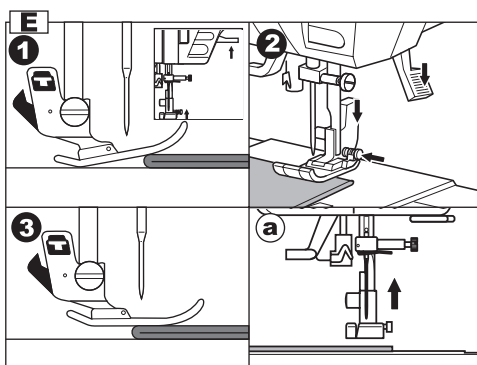


E. ШИТЬЕ ТЯЖЕЛЫХ ТКАНЕЙ

При работе с большей толщиной очень трудно проложить равномерную строчку.

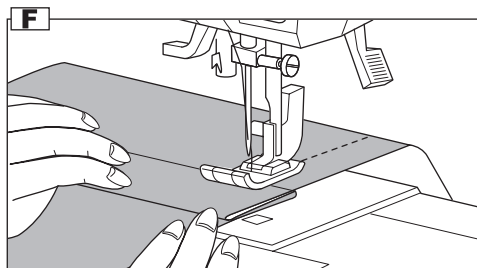
Для получения лучшего результата используйте универсальную лапку с черной кнопкой.

1. Поднимите прижимную лапку.
2. Черная кнопка на правой стороне лапки блокирует лапку в горизонтальном положении, если ее нажать перед тем, как опустить лапку.
3. Опустите прижимную лапку и начните шить.
а. Для того, чтобы подложить под лапку больше слоев ткани, выполните двойной подъем лапки. Какую толщину подложите под лапку, такую машина и прошьет.



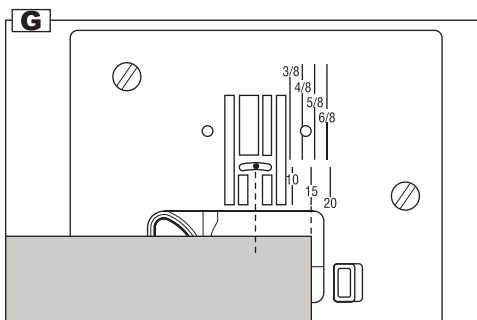
F. ШИТЬЕ ТКАНИ В НЕСКОЛЬКО СЛОЕВ

При шитье нескольких слоев тканей, придерживайте изделие рукой. Можно также подложить под лапку сзади другой кусок ткани или картон с такой же толщиной, чтобы не было пропуска стежков.



G. ШИРИНА ПРИПУСКА ШВА

На игольную пластину нанесены направляющие линии, показывающие расстояние от центрального положения иглы до края изделия. Для прокладывания строчки с определенной шириной, ведите край ткани по линии с соответствующим числовым обозначением, чтобы получить необходимую ширину строчки.



НАТЯЖЕНИЕ НИТИ

Данная модель автоматически настраивает натяжение нити, после выбора строчки. Ниже описано как настроить натяжение нити вручную.

1. Нажмите на данную кнопку.
2. Чтобы увеличить натяжение верхней нити, нажмите на кнопку "+".
Чтобы уменьшить натяжение верхней нити, нажмите на кнопку "-".

Заводское значение натяжения подсвечено. Отметка "▼" установлена на значении "0". При нажатии на кнопку AUTO, натяжение вернется в первоначальное значение.

3. Нажмите на кнопку возврата, чтобы вернуться в окно информации образца строчки. Кнопка прекратит подсвечиваться, если выбрано другое значение натяжения. При выборе другой строчки, натяжение вернется в первоначальное значение.

A. Стандартное натяжение нити

Верхняя и нижняя нити переплетаются примерно по середине ткани.

B. Если натяжение нити увеличено

Нижнюю нить видно на лицевой стороне.

C. Если натяжение нити увеличено

Верхнюю нить видно на изнаночной стороне.

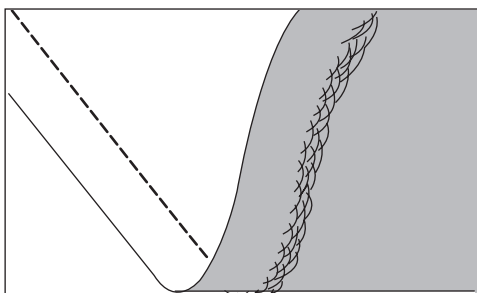
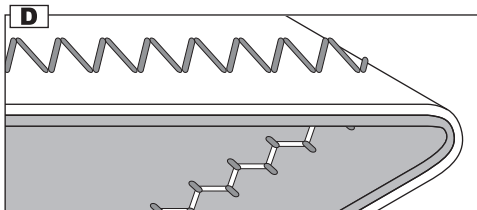
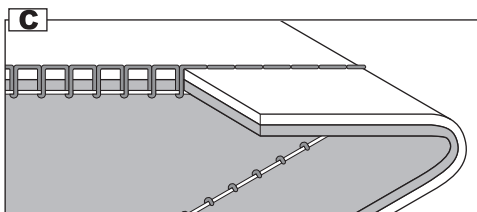
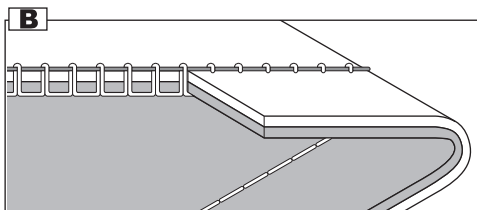
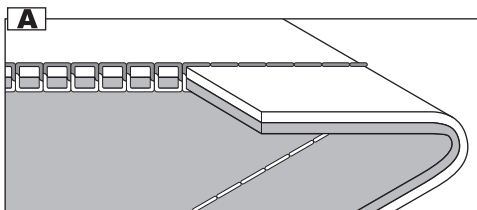
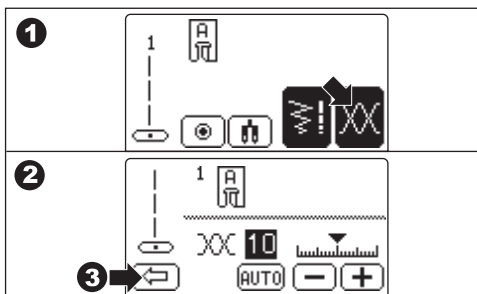
D. Натяжение нити кроме прямых строчек

Натяжение для декоративных строчек, зиг-заг, оверлочных, должно быть слабее, чем для прямых строчек.

На таких строчках переплетение нитей должно быть на изнанке.

E. Полезные советы

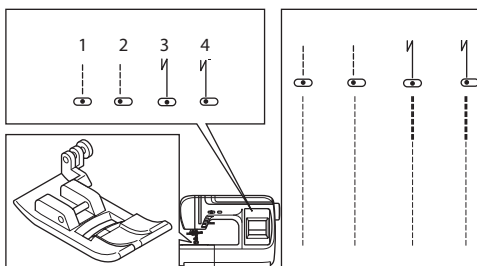
Если при шитье на изнаночной стороне образуется сильное запутывание ниток, как на рисунке слева, то это говорит, прежде всего, о неправильной заправке ниток, а также о неправильном натяжении. Необходимо перезаправить нитки (см. стр. 22) и установить правильное натяжение.



ШИТЬЕ ПРЯМЫХ СТРОЧЕК

Выбор прямых строчек, напрямую зависит от толщины и типа ткани

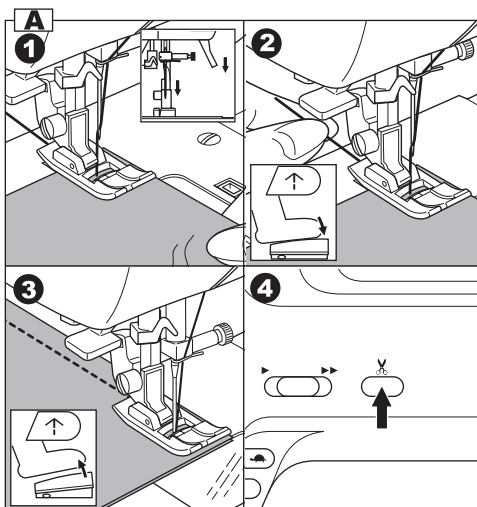
- 1 Прямая строчка (центральная позиция иглы)
- 2 Прямая строчка (левое положение иглы)
- 3 Тройная закрепляющая эластичная прямая строчка (центральная позиция иглы)
- 4 Тройная закрепляющая эластичная прямая строчка (левое положение иглы)



Используйте универсальную лапку (A)

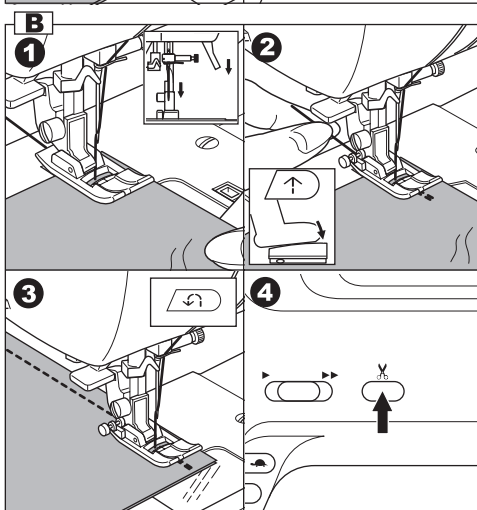
A. Прямая строчка

1. Положите ткань на игольную пластину и опустите прижимную лапку.
2. Верхнюю и нижнюю нити положите под лапку и отведите их назад. Во время работы слегка направляйте ткань.
3. В конце строчки остановите машину и выполните закрепку.
4. Нажмите на кнопку обрезки нити.



B. Прямая строчка и обратная строчка (No. 3, No. 4)

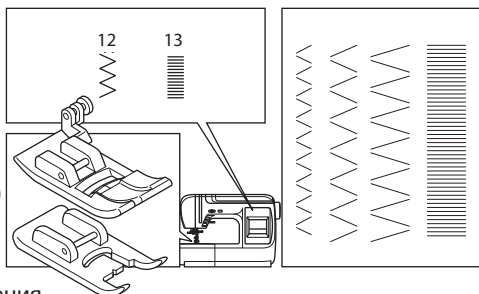
1. Положите ткань на игольную пластину и опустите прижимную лапку.
2. Верхнюю и нижнюю нити положите под лапку и отведите их назад. Во время работы слегка направляйте ткань. Машина прошьет 4-5 стежков вперед, затем столько же назад. После этого машина продолжит шить вперед.
3. В конце строчки остановите машину и выполните закрепку с помощью кнопки реверса. Машина прошьет несколько стежков назад и несколько вперед. Затем остановится.
4. Нажмите на кнопку обрезки нити.



ШИТЬЕ СТРОЧКИ ЗИГ-ЗАГ

Машина может прокладывать строчки зиг-заг различной ширины и длины, в зависимости от выбора настроек.

- 12 Строчка зиг-заг: Универсальная лапка (А)
- 13 Атласный зиг-заг: Лапка для декоративных строчек (В)

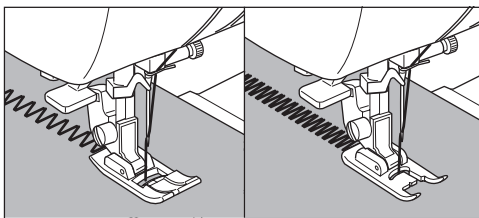


Такую строчку обычно используют для выполнения монограмм и вышивки, а также можно использовать для лоскутной работы.

АТЛАСНАЯ СТРОЧКА

При выполнении атласных строчек плотность стежков зиг-зага увеличивается.

Для лучшего результата рекомендуется установить лапку для декоративных отделочных строчек (В).



УСИЛЕННЫЙ ЗИГ-ЗАГ

Используется для настрачивания резинки и обработки края эластичных тканей, а также для сшивания деталей изделия встык.

- 14 Трехстежковый зиг-заг

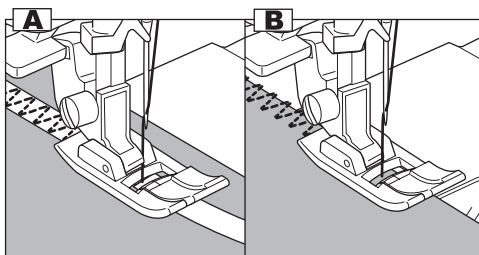
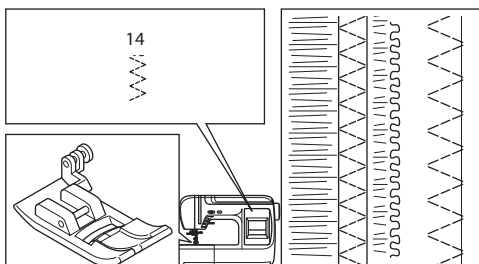
Универсальная лапка (А)

А. Пришивание резинки

Установите ширину строчки в зависимости от ширины резинки. Во время работы растягивайте резинку в разные стороны.

В. Оверлочные строчки

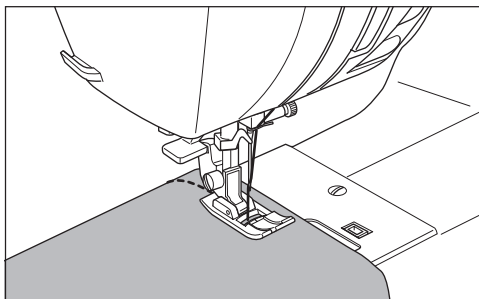
Рекомендуется использовать для обработки сыпучих тканей. Строчка прокладывается по самому краю ткани. См. стр. 26.



ШИТЬЕ СО СЪЕМНЫМ РУКАВОМ

Рукавную консоль очень удобно применять для подшивки низа брюк, рукавов, всех круговых швов. Снимаем швейный столик и получаем рукавную консоль. Одеваем на нее, например, рукав и прокладываем необходимую строчку.

Для подробной информации о том, как правильно снять и установить предметный столик см. стр. 8.



ОБМЕТОЧНЫЕ-ОВЕРЛОЧНЫЕ СТРОЧКИ

А. ИСПОЛЬЗОВАНИЕ ОВЕРЛОЧНОЙ ЛАПКИ

12 Ширина строчки 5.0-6.0
16, 17, 18, 19, 20 Ширина строчки 5.0-7.0

Установите оверлочную лапку (С)

Шейте таким образом, чтобы направляющая лапки шла по срезу ткани, при этом строчка будет ложиться на металлический штырек лапки, затем с него съезжать, не стягивая срез ткани.

- Оверлочные строчки используются для закрепления срезов сыпучих тканей.
- Строчки могут быть использованы по любым тканям и не только как оверлочные, но и как отделочные или для лоскутных работ и соединения деталей изделий.
- Данная строчка предназначена для тонких и легких тканей.

⚠ ОСТОРОЖНО: Для предотвращения несчастных случаев. Оверлочная лапка применяется только для строчек перечисленных в таблице. Если значение ширины строчки меньше 5 мм или данная лапка используется с другими строчками, игла может попасть в лапку, погнуться или сломаться.

В. ИСПОЛЬЗОВАНИЕ УНИВЕРСАЛЬНОЙ ЛАПКИ

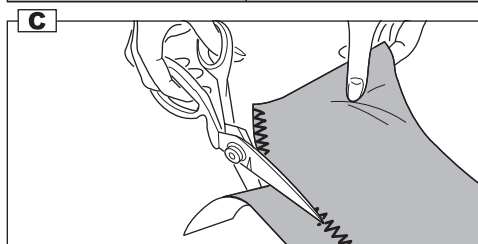
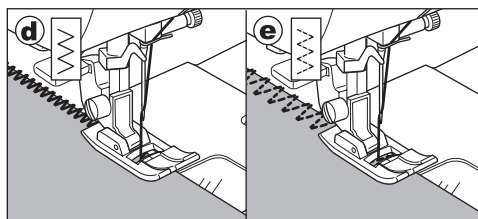
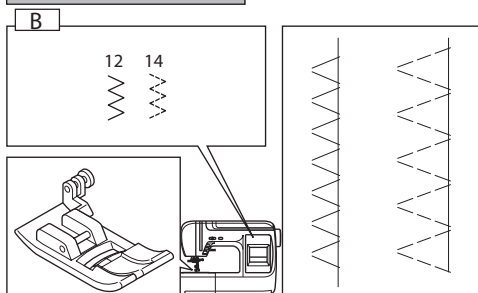
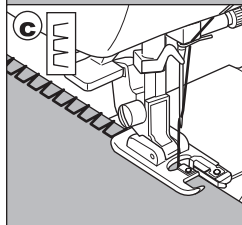
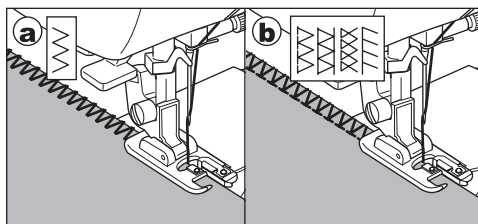
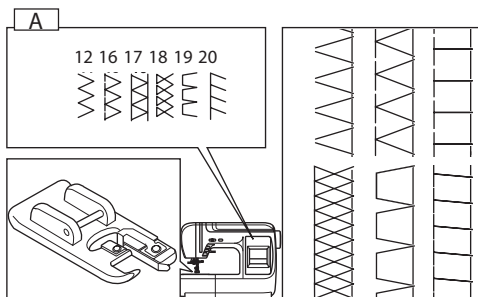
12, 14 Установите универсальную лапку (А)

Проложите оверлочный шов по краю ткани, чтобы игла попадала на срез.

- Узкая оверлочная строчка (ширина строчки – от 2,0 до 4,5 мм)
- Строчка для сильносыпучих эластичных тканей.

С. ОБРАТИТЕ ВНИМАНИЕ:

При использовании данной лапки, надо учитывать, что строчка может стянуть срез ткани. Поэтому, если ткань неплотная, то лучше отступить 3-4 мм от края, проложить строчку и потом аккуратно обрезать этот припуск.



ПОТАЙНАЯ СТРОЧКА

При выполнении данной операции происходит прокладывание строчки по низу изделия, а на лицевой стороне видны небольшие стежки.

- 21 Потайная подшивка для неэластичных тканей.
- 22 Потайная подшивка для эластичных тканей.

Используйте лапку для потайной подшивки низа (D)

1. Сложите ткань, как показано на рисунке, изнаночной стороной вверх.

a. Для костюмных и пальтовых не сильносыпучих тканей.

b. Для тонких, сильносыпучих тканей.

c. Изнаночная сторона ткани.

d. Оверлочная строчка.

2. Направляющая лапки (e) должна идти по внутреннему сгибу низа ткани (см. рис.)

Перемещение направляющей лапки (e) регулируется винтом (f).

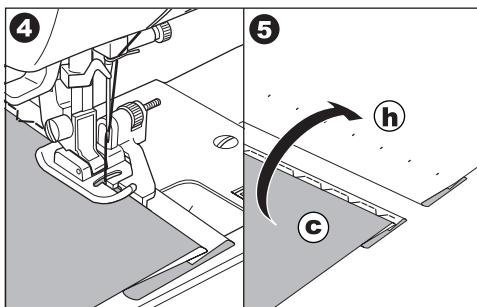
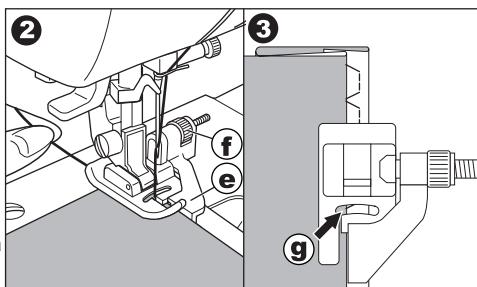
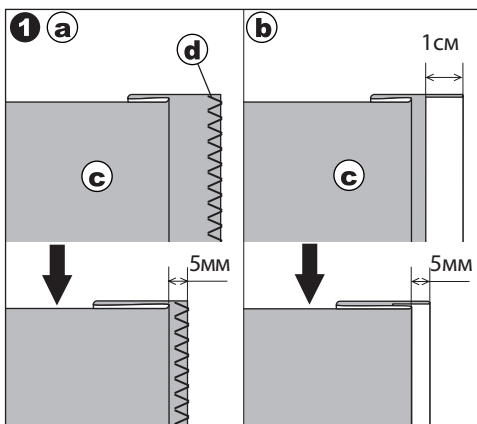
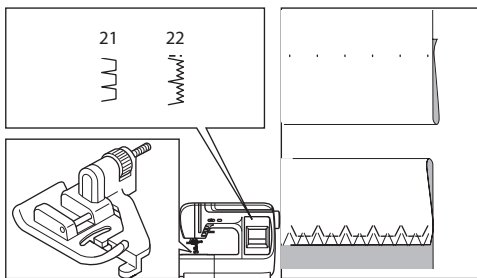
3. Поверните маховое колесо на себя так, чтобы игла ушла влево. Иглой надо немного захватить сгиб ткани. Выберите подходящую ширину и длину строчки. Если после прокола иглой сгиба, образовался зазор между сгибом ткани (g) и направляющей лапки, то подгоните направляющую к сгибу с помощью винта.

4. Опустите прижимную лапку и на небольшой скорости выполните операцию.

5. Переверните ткань на лицевую сторону. Если все было выполнено правильно, то на лицевой стороне не будет видно ничего или будут заметны небольшие стежки.

c. Изнаночная сторона ткани.

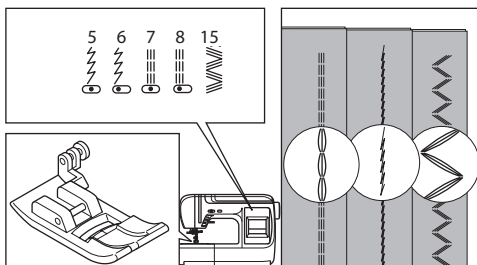
h. Лицевая сторона ткани.



ЭЛАСТИЧНЫЕ СТРОЧКИ

Эластичные, или как их еще называют трикотажные строчки, используются при работе с трикотажными тканями, а также для сшивания плотных тканей, например, таких, как джинсовая ткань.

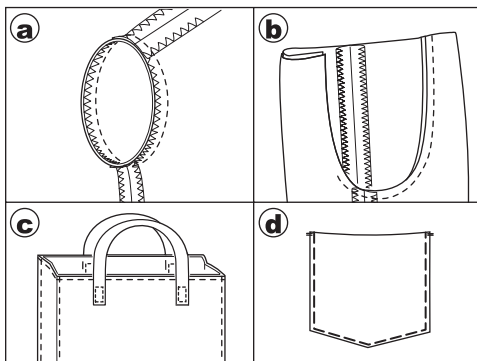
- 5 Строчка для сшивания эластичных тканей (центральное положение иглы).
- 6 Строчка для сшивания эластичных тканей (левое положение иглы).
- 7 Прямая трикотажная строчка (центральное положение иглы).
- 8 Прямая трикотажная строчка (центральное положение иглы).
- 15 Тройной эластичный зиг-заг



Установите универсальную лапку (A)

Для выполнения трикотажных строчек рекомендуется использовать специальные трикотажные иглы, для того, чтобы не было прорубания нитей, пропуска стежков и шитья на одном месте.

- a. Обработка пройм
- b. Обработка задних и шаговых швов брюк
- c. Закрепка ручек на сумках
- d. Настрачивание карманов

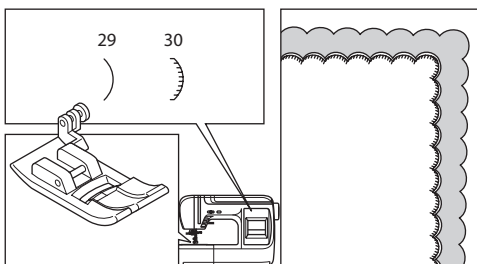


СТРОЧКА ФЕСТОН

- 29 Для потайного шва
- 30 Отделочная строчка

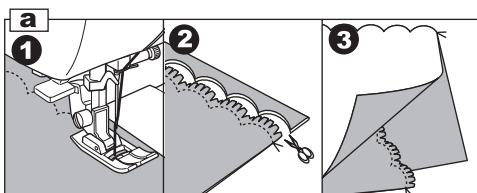
Установите универсальную лапку (A)

Данная строчка в основном используется для отделочных, декоративных работ.



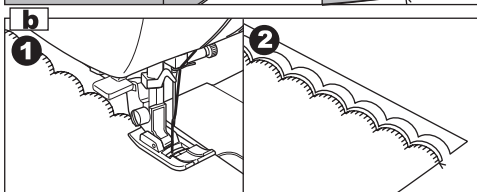
a. ПОТАЙНОГО ШОВ ФЕСТОН

1. Сложите детали лицевыми сторонами друг к другу и проложите строчку фестон вдоль края.
2. Обрежьте ткань вдоль шва, оставляя припуск 3 мм. Надрежьте припуск (см. рис.).
3. Выверните детали на лицевую сторону и прутюжьте шов



b. ОТДЕЛКА КРАЯ СТРОЧКОЙ ФЕСТОН

1. Проложите строчку вдоль края с небольшим отступом от края.
2. Аккуратно обрежьте край материала вдоль проложенной строчки, так чтобы не повредить строчку.



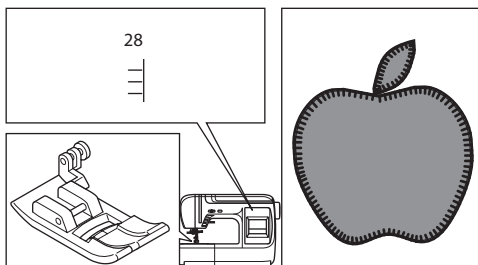
АППЛИКАЦИЯ

28 Универсальная лапка (А)

1. Закрепите аппликацию на ткани в нужном месте с помощью клеевых материалов.
2. Установить минимальную длину стежка, максимальную ширину строчки и начать работу так, чтобы правый прокол иглы попадал на аппликацию, а левый на основную деталь.

а. Обработка углов

Поднимите прижимную лапку. Используйте иглу в качестве центра поворота ткани. Опустите прижимную лапку и продолжите шитье.

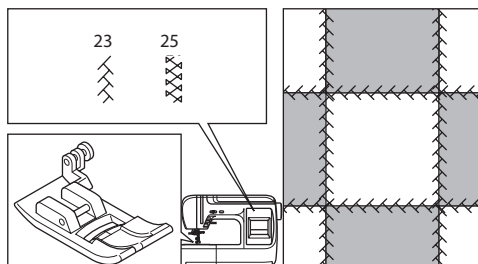
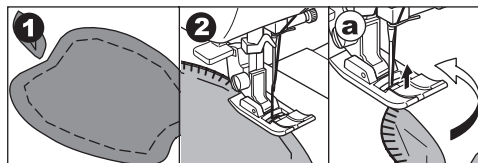


ПЕЧВОРК

Для дополнительной отделки можно комбинировать различные ткани и соединять их декоративными строчками.

23, 25 Универсальная лапка (А)

1. Сложите две детали лицевыми сторонами вовнутрь и проложите прямую строчку.
2. Разутюжьте припуски в разные стороны.
3. С лицевой стороны проложите по разутюженным швам отделочные строчки.

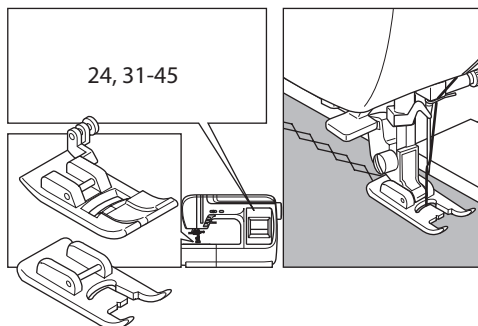
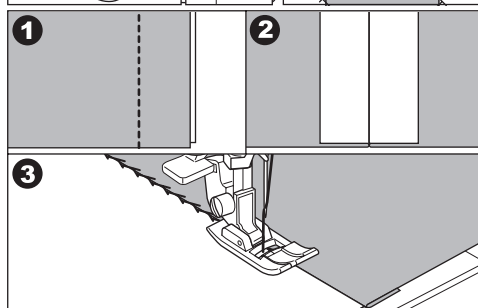


ДЕКОРАТИВНЫЕ СТРОЧКИ

Используются для всех видов декоративной отделки.

24, 31-45 Универсальная лапка (А) или Лапка для декоративных строчек (В)

При работе по очень тонким и легким тканям рекомендуется предварительно проклеивать места, в которых планируется прокладывать декоративные строчки.

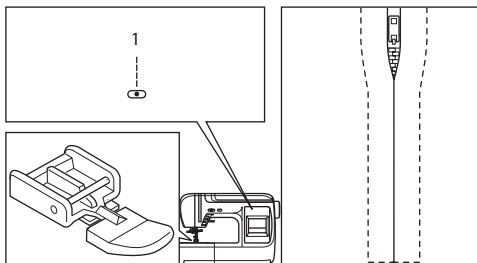


ВШИВАНИЕ МОЛНИИ ПО ЦЕНТРУ

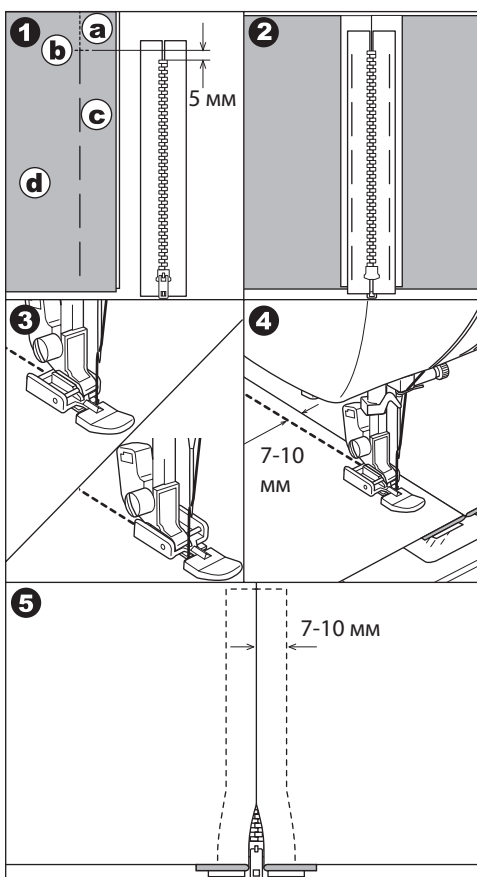
- 1 Прямая строчка (центральное положение иглы)

Установите лапку для вшивания молнии (E)

⚠ ОСТОРОЖНО: Для предотвращения несчастных случаев. Лапка для вшивания молнии используется для прокладывания прямой строчки и с позицией иглы в центре. Медленно поверните маховое колесо на себя, чтобы убедиться в том, что игла не попадает в лапку.



1. Проверьте, чтобы длина молнии была длиннее нестачанного участка в шве.
a: Стачаный участок
b: Расстояние между стачанным участком строчки и концом молнии.
c: Строчка наметки молнии
d: Изнаночная сторона ткани
2. Разутюжьте припуски шва в разные стороны и приметайте стороны молнии к припускам, так, чтобы центр молнии совпадал с центром шва. Зубчики молнии не должны быть видны на лицевой стороне изделия.
3. Установите лапку для втачивания молнии. Для прокладывания строчки по правой стороне молнии, соедините лапку левым штифтом с лапкодержателем. Для прокладывания строчки по левой стороне молнии, соедините лапку правым штифтом с лапкодержателем.
4. Начинайте прокладывать строчку по левой стороне молнии сверху до низу, до нижней закрепки.
5. Выполните закрепку внизу и по второй стороне молнии, повернув изделие. Удалите наметку и проутюжьте молнию.



В БОКОВОЙ ШОВ

- 1 Прямая строчка (центральное положение иглы)

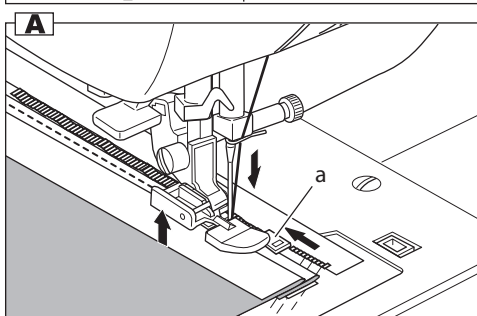
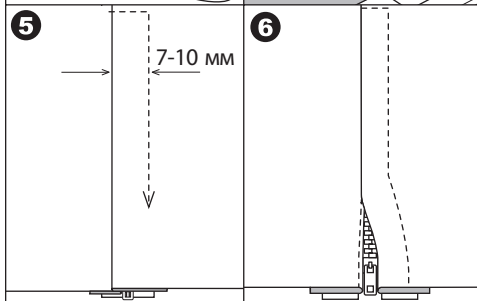
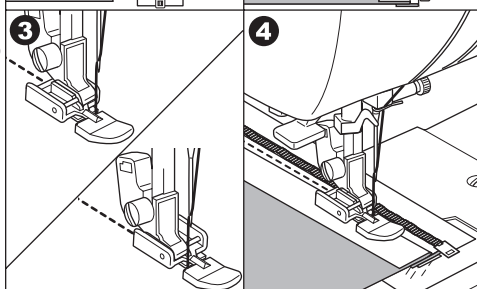
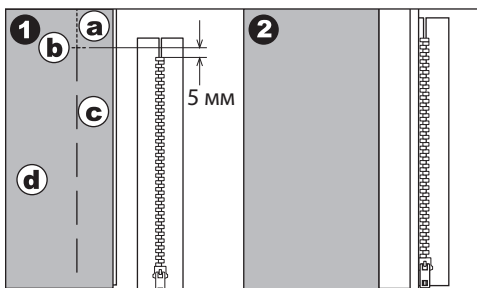
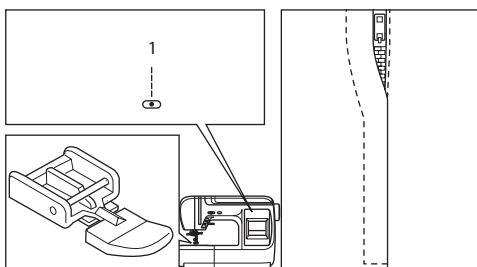
Установите лапку для вшивания молнии (E)

ОСТОРОЖНО: Для предотвращения несчастных случаев. Лапка для вшивания молнии используется для прокладывания прямой строчки и с позицией иглы в центре. Медленно поверните маховое колесо на себя, чтобы убедиться в том, что игла не попадает на лапку.

1. Приметайте молнию к изделию.
a: Стачаный участок
b: Расстояние между стачанным участком строчки и концом молнии.
c: Строчка наметки молнии
d: Изнаночная сторона ткани
2. Звенья должны лежать точно по линии шва, верхний конец звеньев - на 3 см ниже верхнего среза. Поверните язычок молнии кверху.
3. Установите лапку для втачивания молнии.
 - Для прокладывания строчки по правой стороне молнии, соедините лапку левым штифтом с лапкодержателем. Для прокладывания строчки по левой стороне молнии, соедините лапку правым штифом с лапкодержателем.
4. Притачайте тесьму молнии, начиная от нижнего конца молнии.
5. Закройте молнию и переверните ее на лицевую сторону.
6. Не доходя до верхнего края 5 см, остановите машину, откройте молнию и после этого доведите строчку до конца. Вытяните на изнаночную сторону концы ниток и завяжите их.

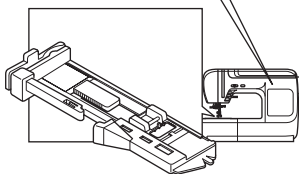
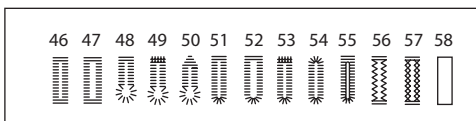
A. КАК ОТКРЫТЬ МОЛНИЮ В ПРОЦЕССЕ ВШИВАНИЯ

1. Остановите машину за 5 см до верхней части молнии.
 2. Опустите иглу в ткань.
 3. Поднимите прижимную лапку и откройте молнию.
 4. Опустите лапку и продолжайте работу.
- a. Бегунок молнии.



ОБРАБОТКА ПЕТЕЛЬ

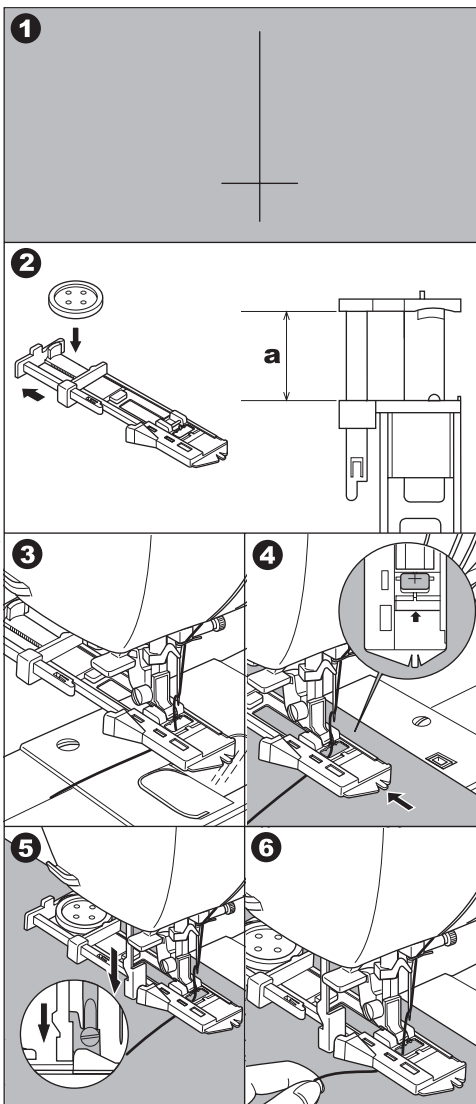
- 46 Прямоугольная петля (узкая) для тонких и средних тканей
- 47 Прямоугольная петля (широкая) для тяжелых тканей
- 48 Петля с глазком для плотных тканей
- 49 Петля с глазком с усиленной закрепкой для пальтовых тканей
- 50 Петля с глазком с треугольной закрепкой для джинсовых тканей и брюк
- 51 Петля с закругленной стороной (узкая) для тонких и средних тканей
- 52 Петля с закругленной стороной (узкая) для тонких и средних тканей
- 53 Петля с закругленной стороной и усиленной поперечной закрепкой
- 54 Петля с закруглением с двух сторон
- 55 Декоративная петля
- 56 Трикотажная петля
- 57 Отделочная петля
- 58 Окантовочная петля (см. стр. 34)

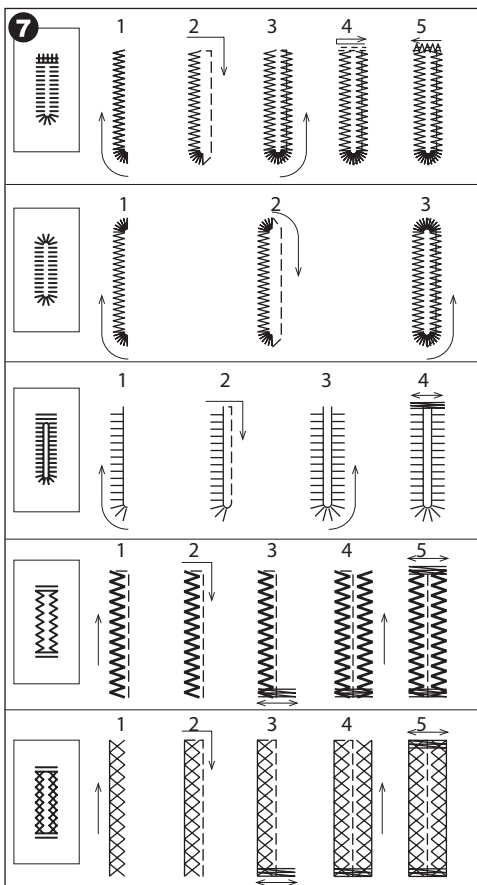
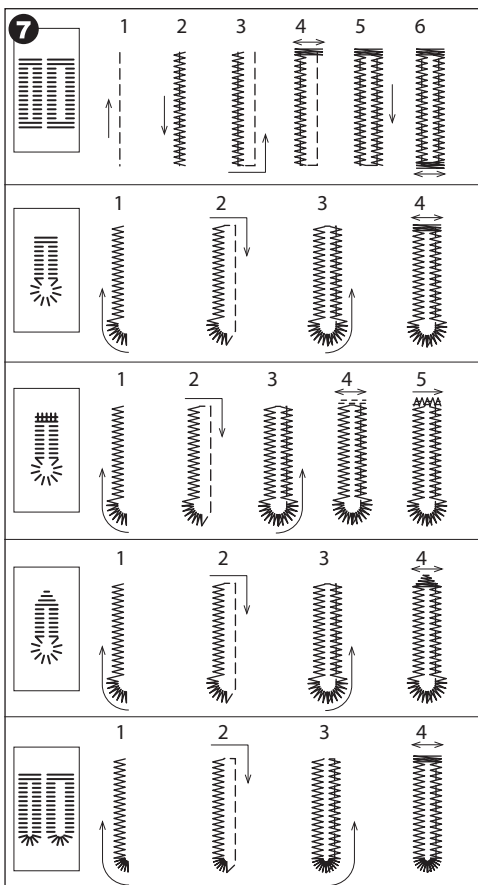


Используйте лапку для автоматического выметывания петель (F)

1. Наметьте положение петли на ткани.
2. Установите пуговицу на лапку.
 - * Если пуговица не устанавливается в лапку, отодвиньте пластину и вставьте в лапку.

$a = \text{длина пуговицы} + \text{толщина}$
3. Выберите необходимую конфигурацию петли, в зависимости от вашего изделия. Установите ширину и длину стежка. Нить должна проходить через отверстие в лапке и назад под нее.
4. Подведите изделие под лапку так, чтобы центр лапки совпадал с начальной точкой на ткани. Опустите прижимную лапку.
5. Опустите рычаг для выметывания петель. Обратите внимание: Если рычаг не опущен, петля выметываться не будет, машина будет шить на одном месте
6. Придерживайте верхнюю нить в начале работы.

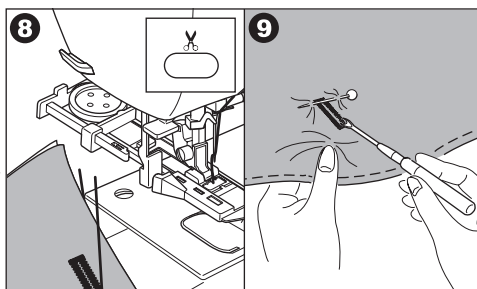




7. Машина выполнит петлю в указанном на рисунках порядке и остановится автоматически.

8. Поднимите лапку и обрежьте нить с помощью нитеобрезателя. После завершения, уберите рычаг для выметывания петель вверх до упора.

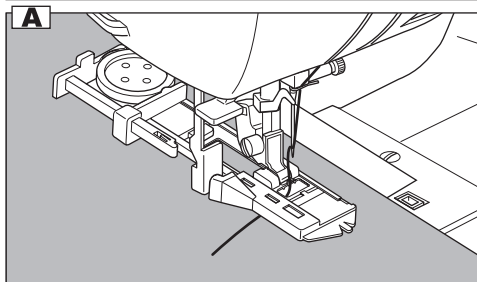
9. Аккуратно прорежьте петлю в центре, не задевая боковые части петли и закрепки. Для удобства используйте булавку.



! ОСТОРОЖНО: Будьте осторожны при использовании вспарывателя во время прорезания петли, чтобы не порезаться.

A. ИЗГОТОВЛЕНИЕ ПЕТЕЛЬ НА ТРИКОТАЖНЫХ ТКАНЯХ
При изготовлении петель на трикотажных тканях под основную строчку прокладывается шнур.

Обратите внимание: Рекомендуется проклеивать подборт для получения качественных петель.

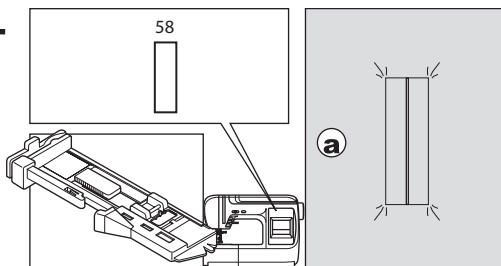


ОБТАЧНАЯ ПЕТЛЯ

Обтачные петли используют как отделку в основном на костюмных и пальтовых тканях.

№. 58 Строчка для выполнения обтачных петель.

Установите лапку для автоматической обработки петель (F)



1. Вырежьте кусочек ткани (обтачку), размер которого больше готового размера петли по ширине на 2,5 см и по длине на 1 см. Петля может быть изготовлена из основной ткани или из контрастной.

- a. Лицевая сторона детали
- b. Изнаночная сторона обтачки.

2. В лапку заложите диаметр пуговицы, под которую собираетесь обработать петлю. Подведите ткань с обтачкой под лапку, опустите рычаг для выметывания петли и проложите строчку.

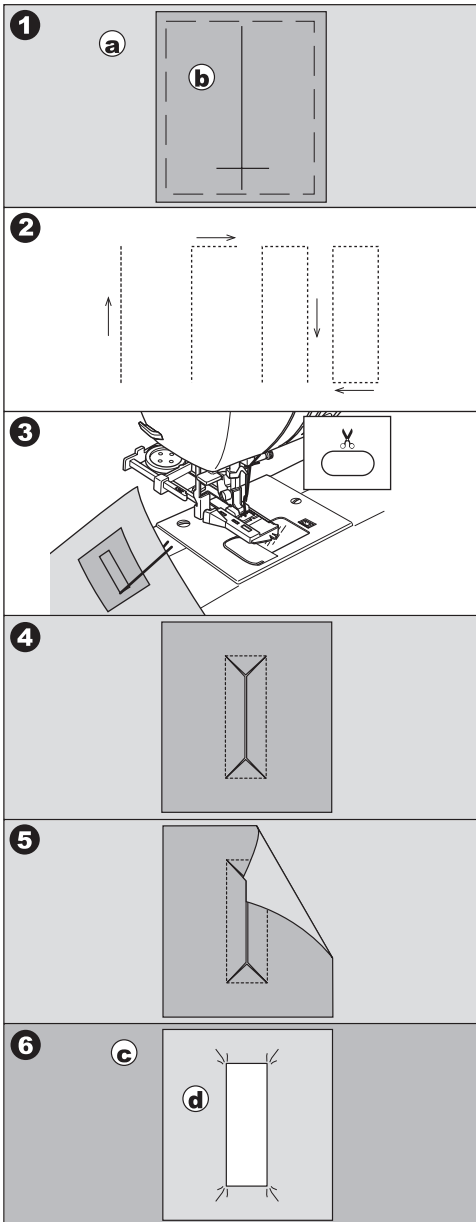
3. После окончания работы обрежьте нити с помощью нитеобрезателя.

4. Аккуратно прорежьте обтачку посередине, приблизительно около 3-5 мм от края с двух сторон сделайте разрезы на углах, как показано на рис. Удалите сметку.

5. Выверните обтачку на изнаночную сторону.

6. Расправьте обтачку таким образом, чтобы получилась прямоугольная прорезь (см. рис.) Приутюжьте обтачку.

- c. Изнаночная сторона изделия.
- d. Лицевая сторона обтачки.



7. Отверните стороны обтачек сначала в одну сторону, потом в другую и приутюжьте.

8. Сложите стороны обтачки наподобие бантовой складки, таким образом, чтобы сгибы обтачек закрыли прорезь петли. Приутюжьте.

9. Переверните ткань на лицевую сторону и проложите сметочные строчки посередине каждой складки.

а. Лицевая сторона изделия.

10. С изнаночной стороны проложите строчки с каждой стороны петли. Удалите сметку.

с. Изнаночная сторона

11. С изнаночной стороны надо закрепить углы петли с двух сторон.

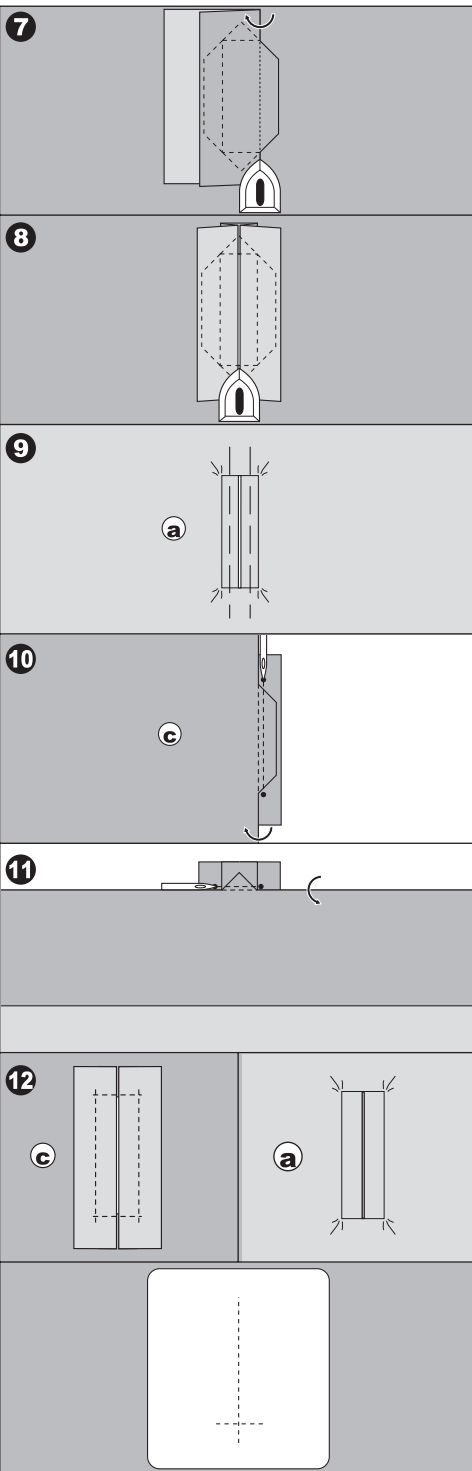
12. Обрежьте излишки обтачек и приутюжьте петлю.

а. Лицевая сторона изделия.

с. Изнаночная сторона

Обратите внимание:

При работе по тонким и сильносыпучим тканям рекомендуется проклеить места тканью, шире на 3 см. и длиннее на 2 см, чем сама петля.



ПРИШИВАНИЕ ПУГОВИЦ

№ 27 Лапка для пришивания пуговиц

1. Отключите нижний транспортер ткани.
2. Наметьте место пришивания пуговицы.
Положите пуговицу на ткань и опустите лапку так, чтобы дырочки пуговицы находились под горизонтальной осью перемещения иглы.
3. Настройте ширину строчки в зависимости от расстояния между отверстиями пуговицы.
4. Поверните маховое колесо на себя вручную, чтобы проверить, что игла точно попадает в отверстия пуговицы

⚠ ОСТОРОЖНО: Будьте осторожны и внимательны при пришивании пуговицы. Если не проверить положение иглы относительно отверстий пуговицы, то игла может погнуться или сломаться.

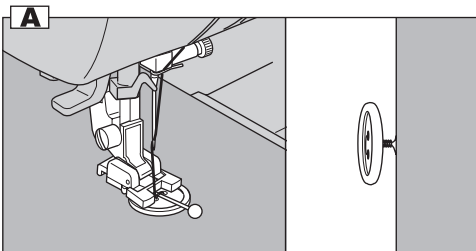
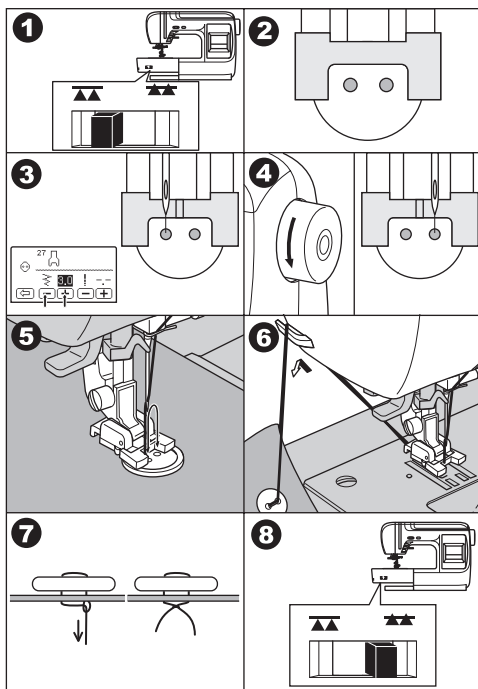
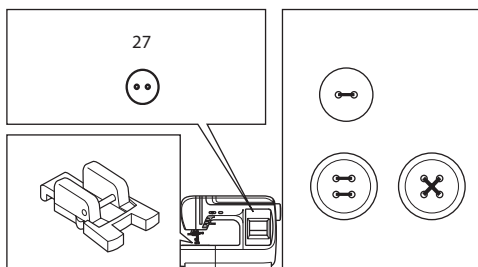
5. Прошейте стежков 10 на маленькой скорости.
6. В конце операции поднимите лапку и обрежьте нити с помощью нитеобрезателя.
7. Оставшиеся концы нитей вытяните наизнанку и завяжите узел, чтобы нити не распустились.
8. После того, как вы пришили пуговицы, поднимите нижний транспортер в верхнее рабочее положение.

Обратите внимание:

Для пришивания пуговицы с 4-мя отверстиями, сначала проложите строчку между двумя передними отверстиями, потом поднимите лапку, переместите ткань с пуговицей, опустите лапку и проложите строчку между двумя оставшимися отверстиями.

А. Пришивание пуговиц на ножке

Для получения припуска для ножки, положите на пуговицу объемную иглу. Сделайте несколько стежков, поднимите прижимную лапку, уберите иглу, вытяните нити от себя назад и обрежьте их с помощью нитеобрезателя. Оденьте оба конца в объемную иглу и начинайте обматывать нити вокруг припуска для ножки, затем с помощью иглы выведите нити на изнанку и закрепите узлом.

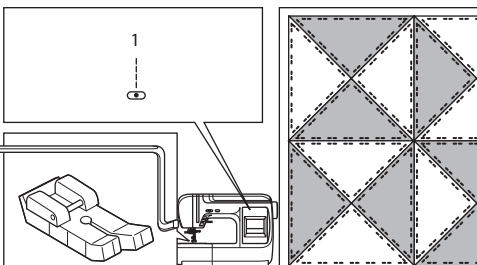


КВИЛТИНГ

Квилтинг - это прокладывание параллельных строчек, соединяющие три слоя ткани - верхний, средний и нижний. Верхний слой обычно формируется из различных кусков ткани, соединенных воедино.

№. 1 Используется прямая строчка (центральное положение иглы)

Прямая строчка / Лапка для выстегивания,
Направляющая для выстегивания



⚠ ОСТОРОЖНО: Для предотвращения несчастных случаев. При работе с данной лапкой, должна быть центральная позиция иглы (иначе игла ударится о лапку и сломается).

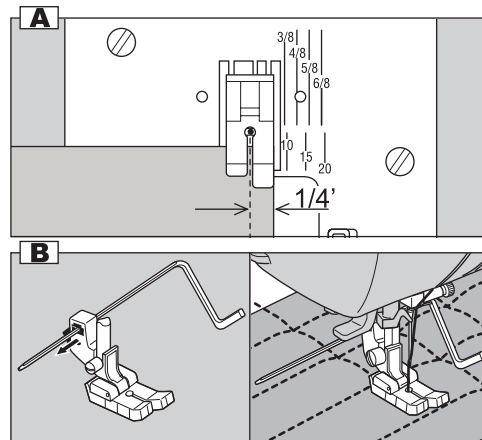
A. Соединение ткани

Если ориентироваться по краю лапки, то расстояние от края до прямой строчки №.1 будет ровно 6,3 мм (1/4).

B. Квилтинг

Установите в лапкодержатель направляющую для выстегивания, как показано на рисунке.

Прошейте первый ряд. Положите направляющую для выстегивания в канавку первой строчки и прошейте. Следующие строчки будут параллельны друг другу.



ИМИТАЦИЯ РУЧНОЙ СТРОЧКИ ДЛЯ КВИЛТИНГА

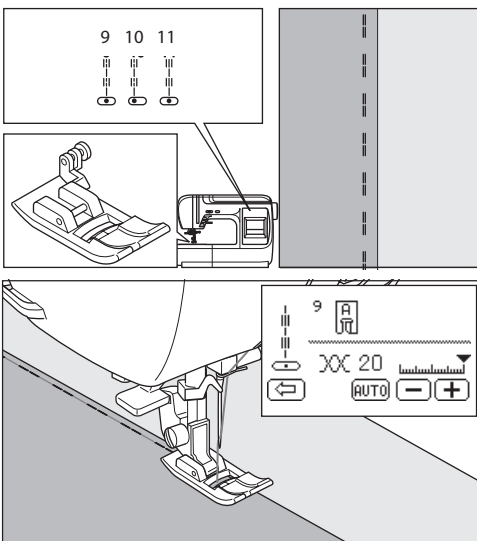
9, 11 Имитация ручной строчки для квилтинга (Позиция иглы в центре)

10 Имитация ручной строчки для квилтинга (Позиция иглы слева)

Установите универсальную лапку (A)

Используйте невидимую нейлоновую нить или любую нить, которая бы подходила к верхней ткани. Заправьте шпульку нитью, которая бы контрастировала с тканью.

Увеличьте натяжение нити до максимума. Во время шитья, нижняя нить должна быть заметна с лицевой стороны, что придаст дополнительный эффект имитации ручной строчки.



АВТОМАТИЧЕСКАЯ ЗАКРЕПКА / ШТОПКА

С помощью лапки для петель вы можете выполнять автоматическую штопку и закрепку.

59 Автоматическая закрепка, для укрепления мест, подверженных сильному растягиванию. Например, углы карманов.

60 Автоматическая штопка

Установите лапку для обработки автоматических петель (F)

1. Откройте держатель для пуговицы на лапке сзади на нужную длину штопки/закрепки.

a = Длина штопки/ закрепки

2. Протяните верхнюю нить через отверстие в лапке, затем уберите ее влево от лапки.

3. Положите ткань под лапку так, чтобы игла находилась на расстоянии 2 мм от области штопки. Опустите лапку.

b. При работе с большой толщиной, рекомендуется подложить с изнанки кусочек этой же ткани или картона, чтобы была ровная поверхность.

4. Опустите рычаг для выметывания петель.

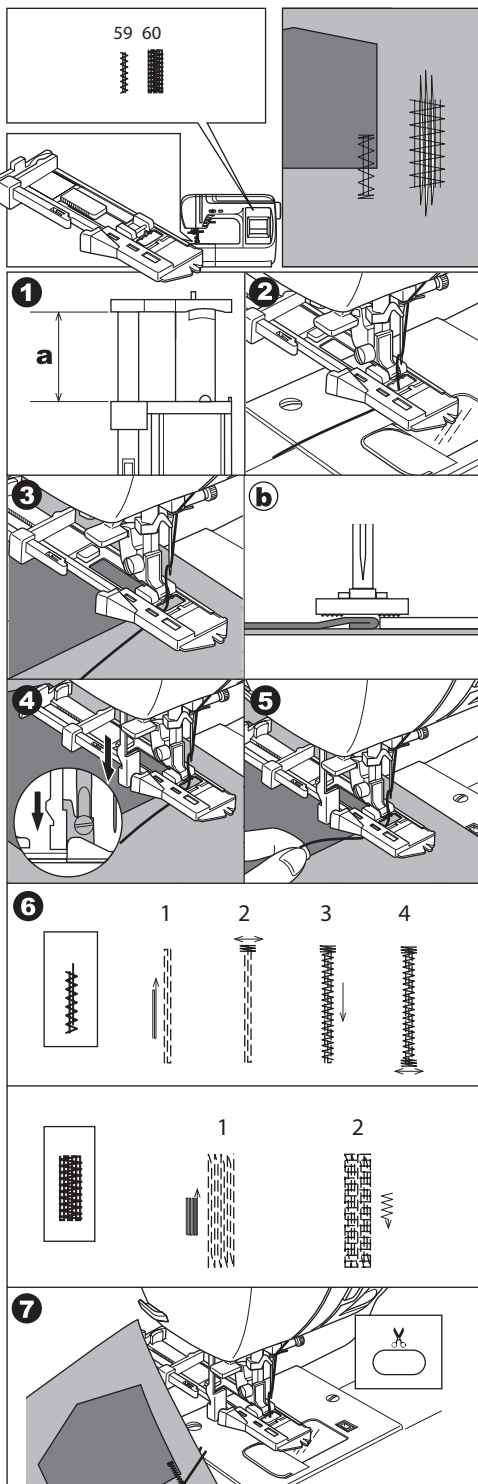
Обратите внимание:

Если рычаг не опущен, петля выметываться не будет. Опуская лапку, не нажимайте на нее спереди, иначе не будет соблюден размер штопки.

5. Слегка придерживая верхнюю нить рукой, начните шить.

6. Штопка выполняется спереди назад. После выполнения операции, машина остановится.

7. После окончания работы поднимите прижимную лапку и обрежьте нити с помощью нитеобрезателя.



ШИТЬЕ ДВОЙНОЙ ИГЛОЙ

Работа двойной иглой представляет собой две параллельные строчки, которые рекомендуется прокладывать с использованием однотонных или разноцветных нитей для придания изделию дополнительного украшения.

Все строчки, кроме петель, вышивки и штопки возможно использовать для работы двойной иглой.

Универсальная лапка (А) или лапка для декоративных строчек (В)

⚠ ОСТОРОЖНО: Для предотвращения несчастных случаев.

- Используйте только двойную иглу, рекомендованную для данных моделей. Не используйте погнутые иглы
- Каждую иглу заправляйте отдельно, без использования нитевдевателя.

- Снимите обычную иглу и вставьте двойную.
- Заправьте первую иглу как обычно.
- Заправьте нить в ушко первой иглы спереди назад.
- Установите на машину вертикальный штифт под вторую катушку
- Установите вторую катушку на вертикальный штифт.
- Заправьте вторую нить по той же схеме.
- Заправьте вторую нить в правую иглу без использования нитевдевателя. Заправьте нить в ушко второй иглы спереди назад.
- Нажмите кнопку для работы двойной иглой. Иконка двойной иглы будет подсвечена. Машина автоматически уменьшит максимальную ширину строчки для работы двойной иглой.

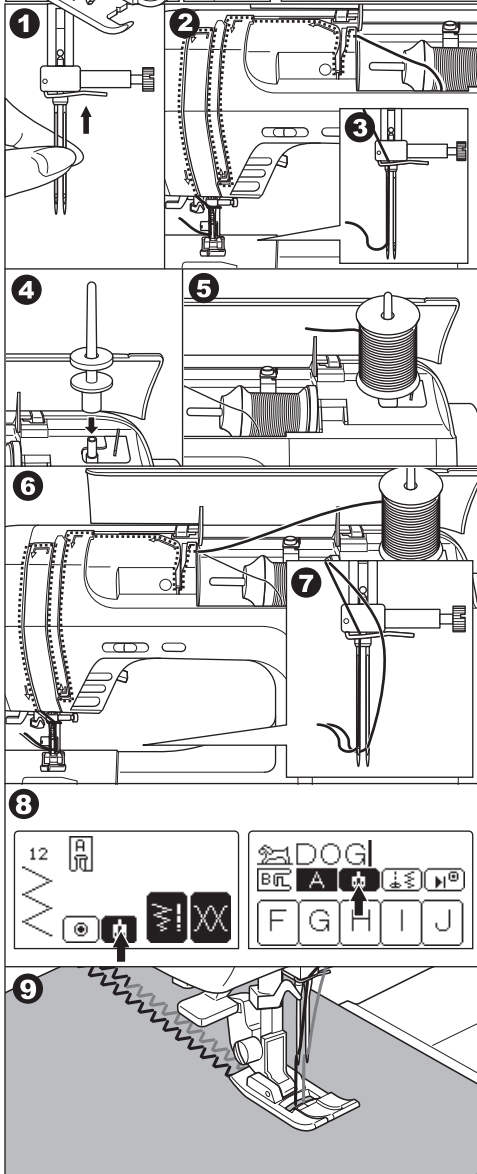
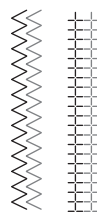
⚠ ОСТОРОЖНО: Для предотвращения несчастных случаев.

Если кнопка двойной иглы не была нажата, то игла может погнуться или сломаться.

9. Прошейте пробный образец на небольшом кусочке ткани.

10. Приступите к работе на изделии.

Все строчки, кроме петель, вышивки и штопки.



УЗКАЯ ПОДГИБКА

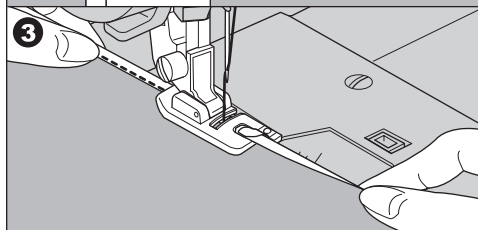
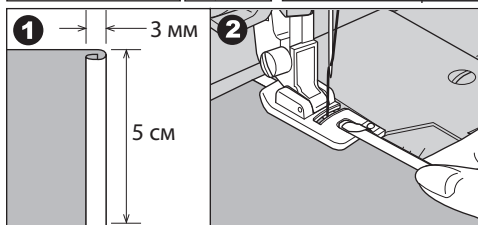
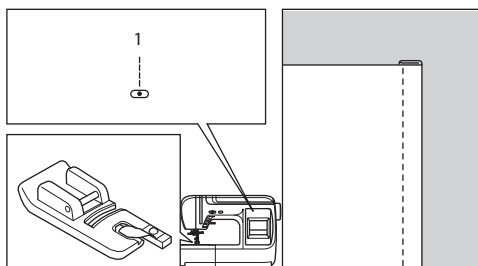
Выберите строчку 1 (центральное положение иглы)

Установите лапку-улитку

1. Подверните срез ткани два раза по 3 мм, длиной около 5 см.

2. Вставьте иглу в подворот ткани, опустите прижимную лапку и закрепите подворот ткани несколькими стежками. Вставьте свернутую ткань в спиральное отверстие лапки. Двигайте ткань вперед и назад пока она не примет форму спирали.

3. Медленно начинайте шить, при этом, подавая ткань в лапку так, чтобы получалась двойная подгибка. При выполнении данной операции можно использовать не только прямую строчку, но и разные зигзагообразные строчки.



ВШИВАНИЕ ШНУРА

Но. 12 Строчка зиг-заг для одиночного шнура

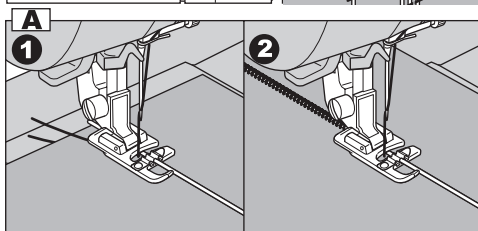
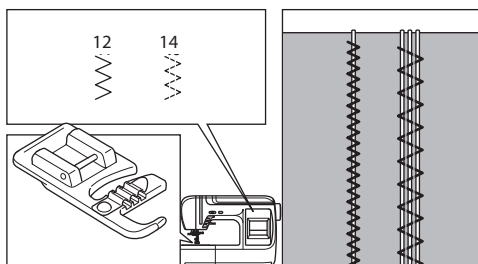
Но. 14 Зиг-заг на три прокола для вшивания трех шнуров

Установите лапку для вшивания шнура и шляпной резинки.

А. ОДИНОЧНЫЙ ШНУР

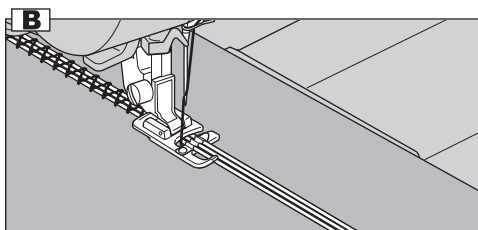
1. Выберите строчку 12. Настройте ширину стежка так, чтобы стежки были чуть шире шнура. Вытяните шнур на 5 см назад под лапкой.

2. Опустите прижимную лапку. Медленно начните шить, направляя шнур на ткани в нужном направлении.



В. ТРОЙНОЙ ШНУР

Выберите строчку 14. Настройте ширину стежка так, чтобы стежки были чуть шире трех шнуров. Наметьте на ткани место прокладывания шнура. Вставьте шнуры в канавки лапки. Вытяните шнуры на 5 см назад под лапкой.



ШТОПКА/СВОБОДНАЯ ВЫШИВКА

Выберите строчку No. 1
Установите лапку для вышивки и штопки.

A. УСТАНОВКА ЛАПКИ ДЛЯ ШТОПКИ/ВЫШИВКИ

1. Опустите зубья, переместив переключатель зубьев влево.
2. Снимите лапку и лапкодержатель.
3. Установите лапку для вышивки и штопки на стержень для держателя лапок
4. Рычаг лапки должен лечь на винт крепления иглы.
5. Зафиксируйте лапку на стержне винтом.

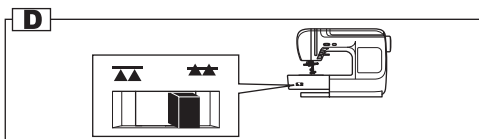
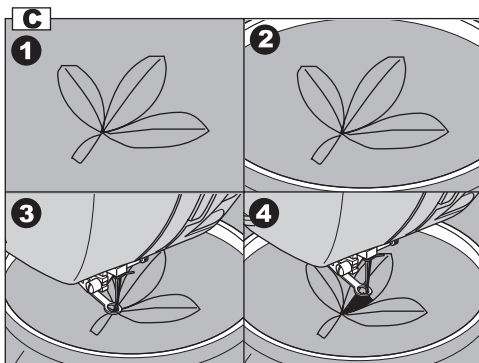
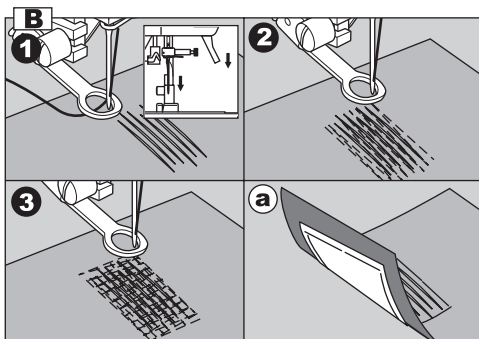
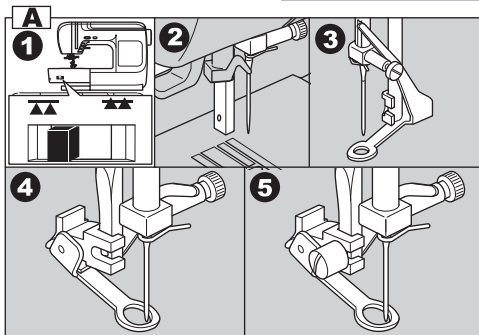
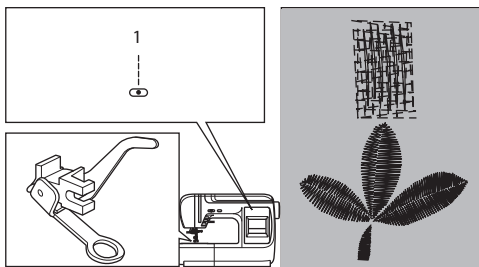
B. ШТОПКА

1. Установите ткань под лапку и опустите ее.
2. Сначала прошейте несколько стежков по краю отверстия. Работая слева направо, накладывайте стежки на прореху равномерным, непрерывным движением.
3. Поверните изделие и шейте по проложенному слою стежков, следя за тем, чтобы не было зазоров между нитями.
 - a. Обратите внимание:
До начала работы рекомендуется проклеить место намеченной штопки.

C. СВОБОДНАЯ ВЫШИВКА

1. Нанесите рисунок на ткань, который хотите вышить.
2. Поместите ткань с нанесенным рисунком между обручами пялец.
Обратит внимание:
Пяльцы не входят в комплект машины, приобретайте их дополнительно.
3. Поместите пяльца с тканью под лапку, опустите иглу в ткань и опустите лапку.
4. Начните шить на средней скорости.
Придерживая края пялец, перемещайте ткань.

- D. После штопки и свободной вышивки
После окончания работы поднимите нижний транспортер в рабочее положение.



ГЛАЗОК

Данная строчка используется для выполнения отверстий на ремнях и как отделка.

№. 26 Шов – «глазок»

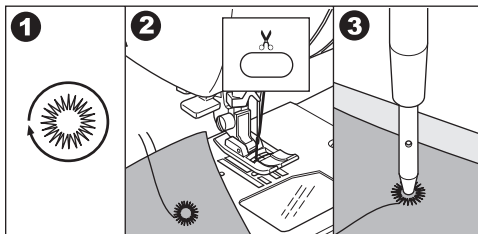
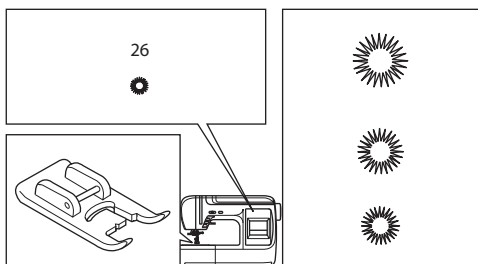
Лапка для декоративных строчек (B)

Для выбора любого из трех диаметров глазка нажмите на кнопки регулировки ширины строчки.

1. Поместите ткань под лапку и опустите ее.
После выполнения глазковой петли машина остановится автоматически.
2. Поднимите прижимную лапку и обрежьте нити с помощью нитеобрезателя.
3. Отверстие в центре глазка можно делать с помощью специального приспособления - пробойника.

Обратите внимание:

Пробойник в комплекте не идет.



ШИТЬЕ ДЕКОРАТИВНЫХ СТРОЧЕК И БУКВ

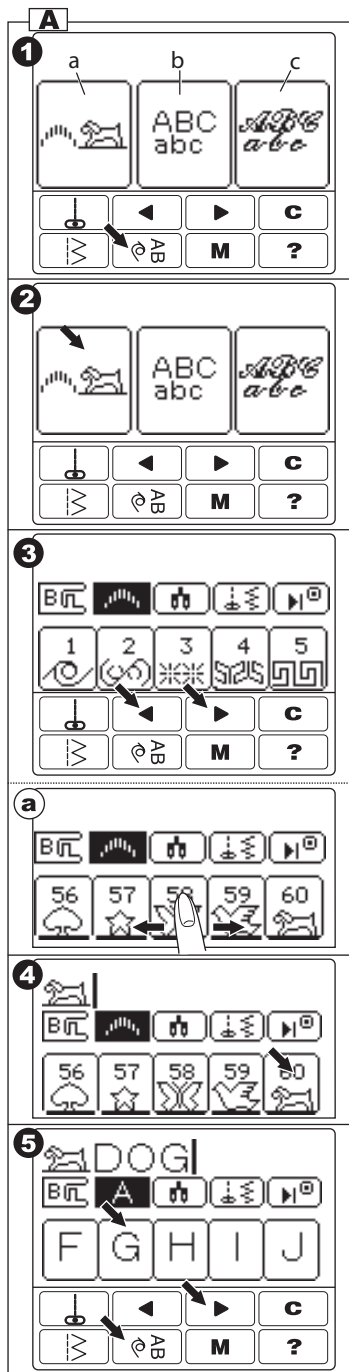
В машине заложено 103 декоративных строчки и 2 вида алфавита (печатный и прописной). Подробно см. на стр. 53 (ТАБЛИЦА СТРОЧЕК) или на внутренней стороне верхней откидной крышки. Строчки и буквы можно комбинировать и сохранять в памяти машины.

A. ВЫБОР ДЕКОРАТИВНОЙ СТРОЧКИ И БУКВ

- Нажмите на кнопку выбора декоративных строчек. На дисплее появятся 3 кнопки для выбора.
 - Декоративные строчки
 - Печатный шрифт
 - Прописной шрифт
- Нажмите на соответствующую кнопку. На дисплее появятся первые 5 образцов.
- Чтобы выбрать следующие 5 образцов, нажмите на (>), предыдущие - (<). Нажимайте на эти кнопки, пока не найдете необходимую группу шрифтов.
 - Также вы можете выбрать следующую группу образцов, если пальцем провести по строке выбора образцов. Чем быстрее скользит палец по дисплею, тем быстрее меняются образцы.
- Нажмите на необходимый образец. Одна часть образца будет сохранена. Выбранный образец (или его основная часть) будет отображен на дисплее. Обратите внимание: На стр. 53 вы можете ознакомиться с основными частями образцов.
- Выберите следующий образец, следуя указаниям выше. На дисплее выбранный образец отобразится в его верхней части. Машина может сохранить в памяти 60 образцов.

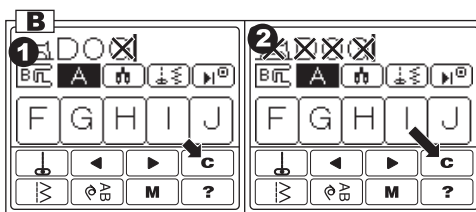
Обратите внимание:

Так как выбранные образцы постепенно исчезают с экрана, и на их месте появляются другие, вы можете проверить все выбранные образцы, нажав на кнопку настроек. (См. следующую стр.)



В. УДАЛЕНИЕ ВЫБРАННОЙ СТРОЧКИ

1. При выборе неправильной строчки, необходимо нажать на кнопку очистки памяти «С» (менее 0,5 сек) и последний фрагмент будет удален.
2. Если необходимо удалить комбинацию декоративных строчек или букв, то нажимайте на кнопку очистки памяти «С» (более 0,5 сек), пока вся комбинация не будет удалена из памяти.



С. ПРОВЕРКА ВЫБРАННОЙ СТРОЧКИ

Просмотр осуществляется следующим образом:

1. Нажмите на кнопку настроек (а). Последний выбранный образец будет подсвечен.
2. Нажмите на кнопку (<). Подсветка переместится на один образец влево.
3. Проверьте все фрагменты сохраненного образца с помощью кнопок (<) или (>).

Обратите внимание:

В этот момент при нажатии на кнопку очистки (С), выбранный образец будет удален.

4. Нажмите на кнопку (b) для возврата в меню выбора.

Д. НАСТРОЙКА КАЖДОЙ СТРОЧКИ

Каждый образец строчки возможно настраивать по ширине и длине.

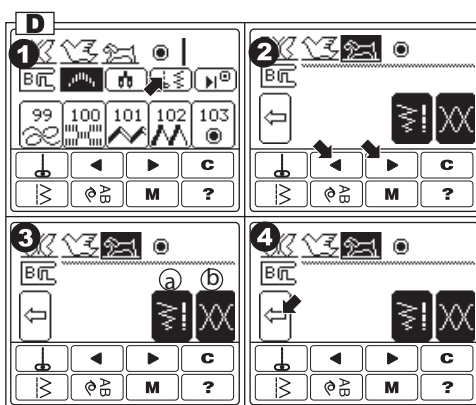
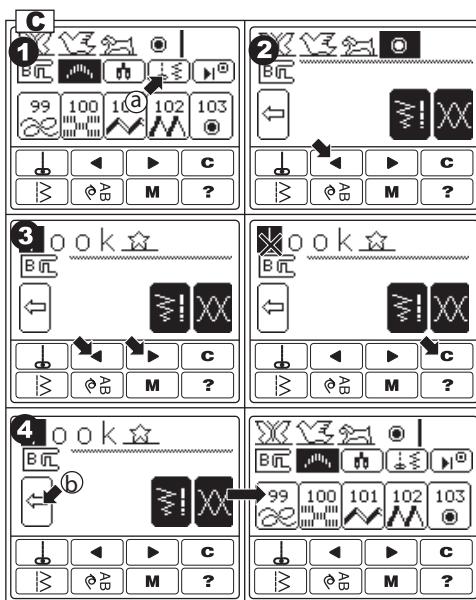
Вы можете изменять настройки натяжения для каждой строчки.

1. Нажмите на кнопку настроек. Последний выбранный образец будет подсвечен.
2. Выберите образец для осуществления настроек с помощью кнопок (>) и (<).
3. При нажатии на кнопки (а, b), вы можете изменить настройки а, b. (см. следующую стр.)

4. Нажмите на кнопку возврата, чтобы вернуться в меню выбора.

Обратите внимание:

Для прописных и блочных букв, настройки не меняются (за исключением настроек натяжения нити).



a. Настройка ширины и длины строчки
Машина предлагает оптимальную ширину и длину строчки.

1. Вы можете изменить настройки с помощью кнопок ширины и длины строчки.

2. Для более узкой строчки, нажмите на (-).

Для более широкой строчки, нажмите на (+).

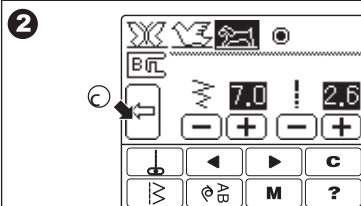
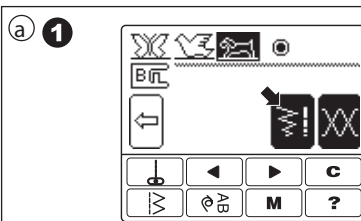
Для более короткой строчки, нажмите на (-).

Для более длинной строчки, нажмите на (+).

Первоначальные настройки ширины и длины строчки будут подсвечены.

Вы можете изменить ширину и длину других строчек с помощью кнопок (<) и (>).

При нажатии на кнопку (c), машина вернется в режим настроек.



b. Настройка натяжения нити

1. При нажатии на кнопку натяжения, LCD дисплей отобразит меню настроек.

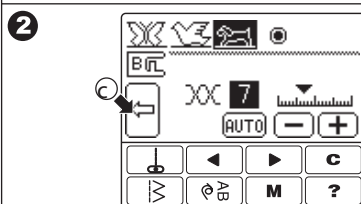
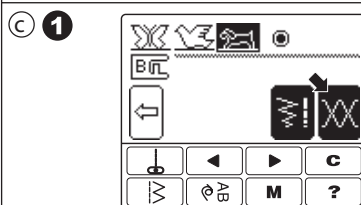
2. Чтобы увеличить натяжение верхней нити, нажмите на кнопку (+).

Чтобы уменьшить натяжение верхней нити, нажмите на кнопку (-).

Первоначальные настройки натяжения будут подсвечены.

При нажатии на кнопку (AUTO), восстановятся заводские настройки натяжения нити.

При нажатии на кнопку (c), машина вернется в режим настроек.



Е. СОХРАНЕНИЕ ВЫБРАННЫХ СТРОЧЕК

Вы можете сохранять выбранные образцы строчек в 2 папки.

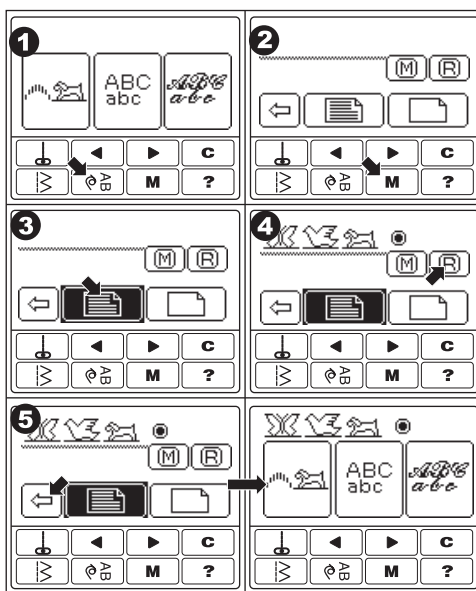
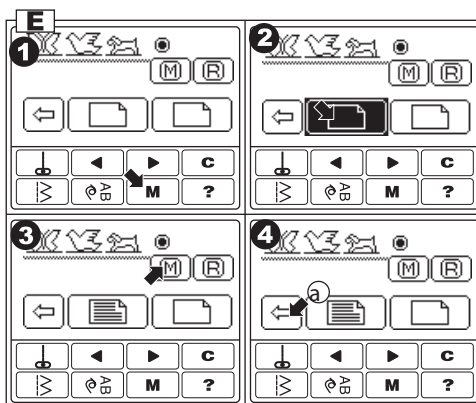
Сохраненные строчки остаются в памяти даже после выключения машины.

Чтобы сохранить образец:

1. Нажмите на кнопку памяти (M) после того, как выбрали образец.
2. Выберите одну из папок на дисплее и нажмите на нее. Выбранный файл будет подсвечен.
3. Нажмите на кнопку сохранения (M).
Файл поменяет свое изображение (📄).
4. Нажмите на кнопку возврата (a), чтобы вернуться к шитью.

Чтобы вызвать сохраненный образец:

1. Нажмите на кнопку выбора декоративных строчек и букв.
2. Нажмите на кнопку памяти (M).
3. Выберите необходимую папку. Выбранный файл будет подсвечен.
4. Нажмите на кнопку чтения (R). Вызванные образцы будут отображены на L.C.D. дисплее.
5. Нажмите на кнопку возврата. Теперь вы можете использовать в работе вызванный образец.



F. ШИТЬЕ ВЫБРАННОЙ СТРОЧКИ

Режим шитья (Одиночный / Повтор)

Вы можете произвольно выбрать режим шитья, нажав на соответствующую кнопку.

a. Одиночный режим (Изначально выбрано)
Кнопка одиночного режима шитья - "M".
Машина остановится автоматически после того, как прошьет один образец строчки.

b. Режим повтора
Нажмите на кнопку режима шитья.
Появится кнопка режима повтора - "M".
Машина будет шить выбранный образец до тех пор, пока вы не остановите ее.
Выбирайте данный режим шитья, если необходимо вышить один и более повторяющихся образцов.

1. Установите лапку для декоративных строчек и букв (B).
2. Опустите прижимную лапку и начните шить.
3. Машина отобразит выбранную строчку в левом верхнем углу дисплея.

Обратите внимание:

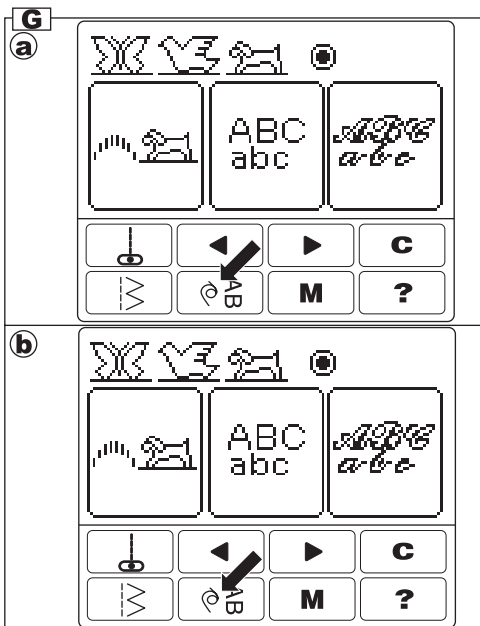
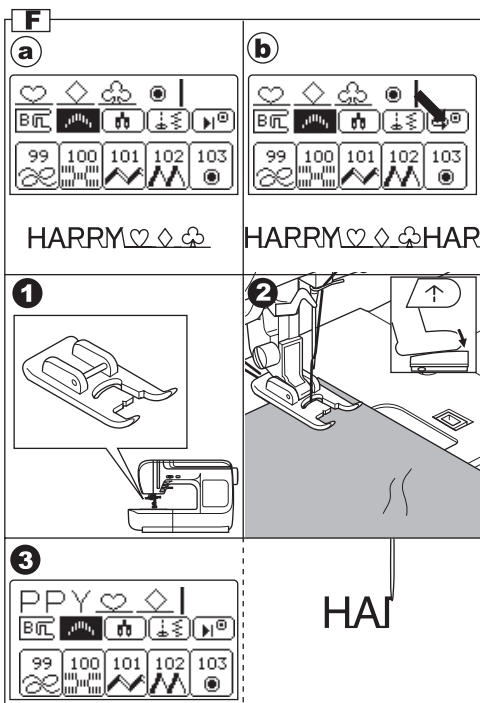
Во время работы вносить изменения в комбинацию строчек или букв нельзя, только после того, как машина полностью выполнит строчку.

G. ПОДСКАЗКИ

a. Остановка машины во время шитья
Если машина была остановлена, то после возобновления шитья машина будет продолжать строчку с того места, в котором была остановка.

В данном случае следует нажать на кнопку Декоративных строчек и букв.

b. Вызов из памяти сохраненных образцов
Машина сохранит в памяти комбинации декоративных строчек и букв даже если вы выбрали рабочую строчку.
Для вызова комбинации нажмите на кнопку выбора декоративных строчек и букв.
На дисплее появятся сохраненные комбинации. Помните, что при вызове комбинации строчек из памяти, машина всегда настраивается на одиночное повторение строчки.

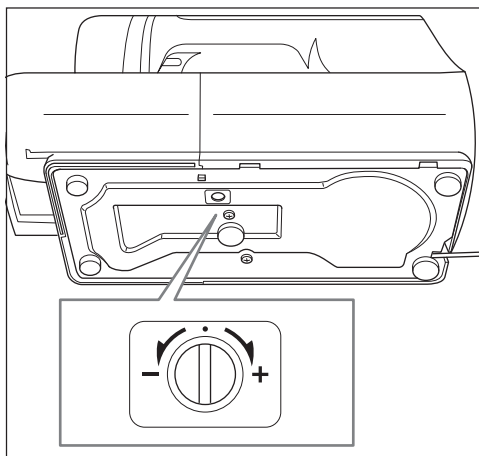


НАСТРОЙКА ПРЯМЫХ И ОБРАТНЫХ СТРОЧЕК

В зависимости от типа ткани, необходимо настроить прямую и обратную строчки.

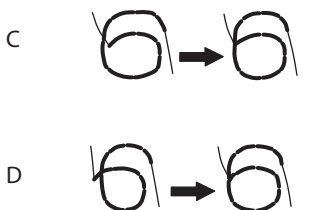
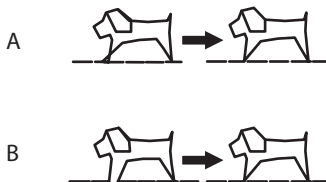
Отметьте, что настройка необходима в случае, если образец декоративной строчки или буквы деформирован.

В зависимости от типа деформации строчки поверните регулировочный винт в необходимую сторону.



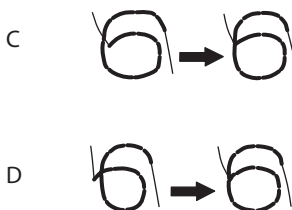
ДЕКОРАТИВНЫЕ СТРОЧКИ

1. Если образец деформирован как на рисунке: (A), поверните винт в сторону символа (+).
2. Если образец деформирован как на рисунке: (B), поверните винт в сторону символа (-).



БУКВЫ И ЦИФРЫ

1. Если образец деформирован как на рисунке: (C), поверните винт в сторону символа (+).
2. Если образец деформирован как на рисунке: (D), поверните винт в сторону символа (-).



ОПАСНОСТЬ поражения электрическим током!

Перед чисткой дисплея и поверхности машины необходимо полностью отключить ее от сети, иначе может произойти поражение электрическим током.

ЧИСТКА

Старайтесь регулярно осуществлять чистку челночного устройства, т. к. это сказывается на работе машины.

А. Челночное устройство

Снимите крышку челночного устройства и челнок. Почистите челночное устройство кисточкой.

В. Чистка подигольной пластины и зубьев

1. Снимите иглу, прижимную лапку и лапкодержатель. Открутите винты фиксации игольной пластины.
2. Снимите игольную пластину, приподняв ее с правой стороны.
3. Аккуратно выньте челночную вставку.

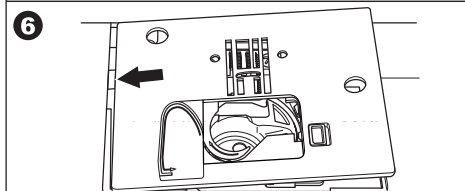
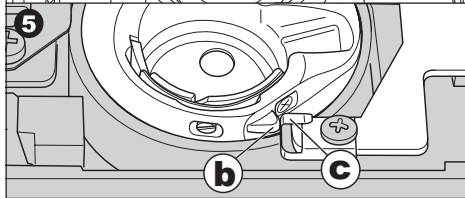
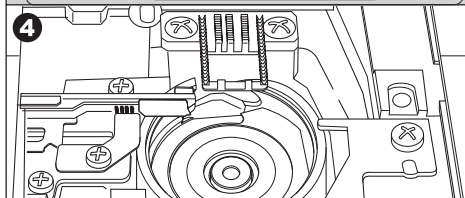
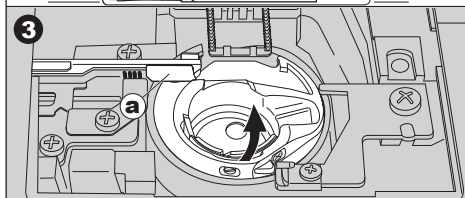
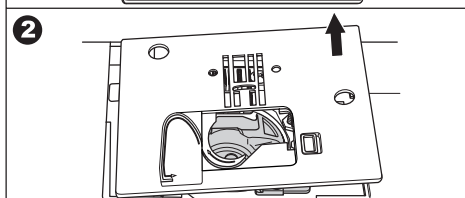
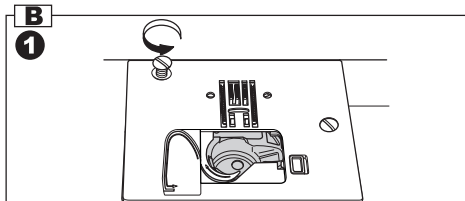
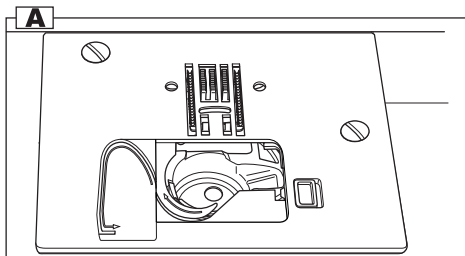
ОСТОРОЖНО: Чтобы предотвратить несчастные случаи.

Не дотрагивайтесь до обрезчика (а).
У обрезчика острые края.

4. Почистите кисточкой зубья нижнего транспортера ткани, детали механизма челночного устройства и протрите их сухой мягкой тканью.
5. Установите на место челночную вставку так, чтобы носик челночной вставки (а) упирался в ограничитель (b) (см. рис.).
6. Установите на место игольную пластину затяните винты, вставьте шпульку, поставьте иглу и прижимную лапку на место и можете продолжать работать.

Обратите внимание:

- * В машине установлены светодиодные лампочки, которые имеют долгий срок эксплуатации. Если лампочка перестала работать, обратитесь в авторизованный сервисный центр.
- * Смазывать челночное устройство данной машины не надо.



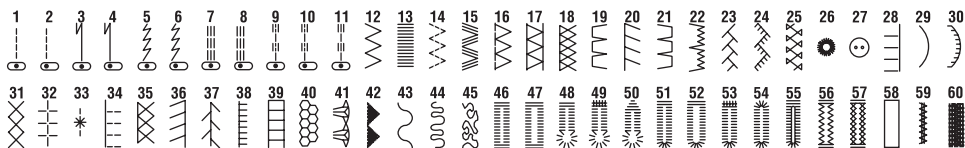
УСТРАНЕНИЕ НЕИСПРАВНОСТЕЙ

ПРОБЛЕМА	ПРИЧИНА	УСТРАНЕНИЕ	СТР.
Обрыв верхней нити	Нить неправильно заправлена	Заправьте нить правильно	18
	Нить запуталась	Распутайте нить	17
	Неправильно установлена игла	Правильно установите иглу	9
	Слишком сильное натяжение верхней нити	Отрегулируйте натяжение верхней нити	23
	Неправильно подобрана нить или нить плохого качества	Подберите правильную качественную нить	9
Обрыв нижней нити	Неправильно заправлена шпулька	Заправьте нить правильно	17
	Шпулька неправильно намотана	Проверьте правильность намотки шпульки	16
	Держатель шпульки засорен	Почистите держатель шпульки	49
Пропуск стежков	Неправильно установлена игла	Правильно установите иглу	9
	Установлена тупая или погнутая игла	Установите новую иглу	9
	Неправильно подобрана игла	Подберите правильную качественную иглу	9
Сморщенный шов	Верхняя нить неправильно заправлена	Заправьте верхнюю нить правильно	18
	Нижняя нить неправильно заправлена	Заправьте нижнюю нить правильно	17
	Установлена тупая или погнутая игла	Установите новую иглу	9
	Слишком сильное натяжение верхней нити	Отрегулируйте натяжение верхней нити	23
Неплотные стежки	Верхняя нить неправильно заправлена	Заправьте верхнюю нить правильно	17
	Нижняя нить неправильно заправлена	Заправьте нижнюю нить правильно	18
	Неправильно выбрано натяжение нити	Отрегулируйте натяжение верхней нити	23
Неровные стежки	Неправильно подобрана лапка	Установите правильную лапку	24-
	Неправильно выбрано натяжение нити	Отрегулируйте натяжение верхней нити	23
Не удается заправить нить в ушко иглы	Игла поднята не полностью	Поднимите иглу в верхнее положение	11
	Установлена неверная игла	Установите подходящий размер иглы	9
	Установлена погнутая игла	Установите новую иглу	9
Неравномерная подача ткани	Слишком низко опущены зубья подачи ткани	Поднимите зубья подачи ткани	11
	Выбрана неправильная длина стежка	Отрегулируйте длину стежка	13
	Грайфер засорился	Почистите грайфер	49
Поломка иглы	Сильно подтягиваете ткань рукой	Не тяните сильно ткань	20
	Игла попала в лапку	Выберите правильную строчку и лапку	24-
	Неправильно установлена игла	Установите подходящий размер иглы	9
	Неправильно подобрана игла, ткань, нить	Подберите подходящую иглу, ткань, нить	9
Тяжелый ход машины	Челночное устройство засорено или нить запуталась	Отчистите челночное устройство от пуха, ворса и запутавшихся нитей	49
Машина не шьет	Машина не подключена к сети	Подключите машину к сети	6
	Не включен сетевой тумблер	Включите сетевой тумблер	6
	Переключатель намотки шпульки смещен вправо	Сместите переключатель намотки шпульки влево	17
	Верхняя нить оборвалась	Заправьте заново нить	18
	Прижимная лапка не опущена	Опустите прижимную лапку	11
	Режим выметывания петель:	Режим выметывания петель:	
	• Рычаг прижимной лапки не опущен	• Опустите рычаг прижимной лапки	32
	• Не установлена лапка для выметывания петель	• Установите лапку для выметывания петель	32

NOTE

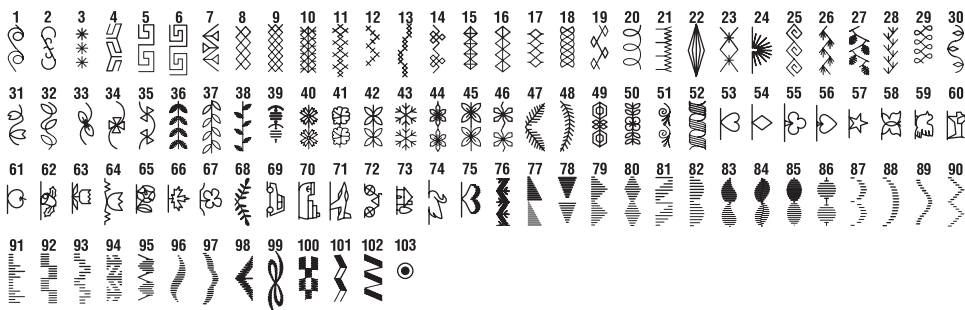
ТАБЛИЦА СТРОЧЕК

РАБОЧИЕ СТРОЧКИ



ДЕКОРАТИВНЫЕ СТРОЧКИ

Выделенные фрагменты строчек показывают один раппорт каждого образца.



МОНОГРАММЫ

ПЕЧАТНЫЙ



ABCDEFGHIJKLMNOPQRSTUVWXYZÀÁÂÃÄÅÆÇÈÉÊËÑÖØÜ
 abcdefghijklmnopqrstuvwxyzàáâãäåæçèéêëñöøü
 0123456789[. , ' ? & ! _ - + / = ()

ПРОПИСНОЙ



ABCDEF GHIJKL MNOPQR STUVW XYZ Ä Å Æ Ç È É Ê Ë Ì Í Î Ï Ñ Ò Ó Ü
abcdefghijklmnopqrstu vwxyz ä å æ ç è é ê ë ñ ò ó ü
 0 1 2 3 4 5 6 7 8 9 [. , ' ? & ! _ - + / = ()

