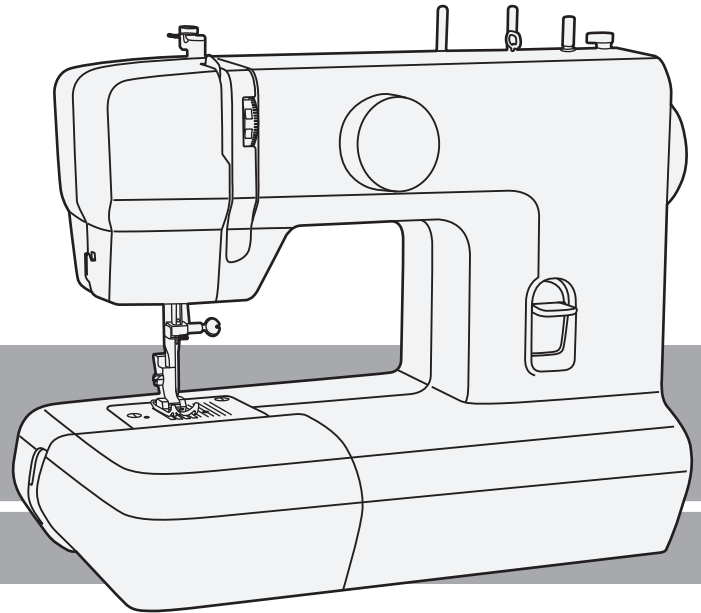


ІНСТРУКЦІЯ З ЕКСПЛУАТАЦІЇ

Minerva
Max10M/Max20M



Важливі інструкції по техніці безпеки

При використанні електроприладу слід дотримуватис основних запобіжних засобів. Перед роботою з машиною прочитайте інструкції з правильної експлуатації машини.

ЗАСТЕРЕЖЕННЯ - для зменшення ризику ураження електричним струмом:

1. Ніколи не залишайте без нагляду машину підключену до електромережі.
2. Завжди відключайте вилку з розетки після завершення шиття і перед чищенням.

УВАГА - для зменшення ризику опіку, пожежі, електричного шоку або поранення людей:

1. Уважно ознайомтеся з даною інструкцією перед використанням машини.
2. Зберігайте інструкцію в доступному місці і якщо передаєте машину до третіх рук, обов'язково вкладіть інструкцію.
3. Використовуйте машину лише в сухих приміщеннях.
4. Не залишайте машину без нагляду, якщо поряд знаходяться маленькі діти або старі люди, т. як вони можуть не усвідомлювати ризику ураження електричним струмом.
5. Діти старше 8 років і люди з обмеженими фізичними, сенсорними або розумовими здібностями, а також люди із браком досвіду або знань, можуть працювати на машині в тому випадку, якщо за ними спостерігають або їм пояснили інструкції відносно використання апарату особою, відповідальною за їх безпеку.
6. За дітьми необхідно спостерігати, що вони не грають з машиною.

7. Не допускайте, щоб діти без нагляду здійснювали чищення машини.
8. Вимикайте швейну машину при заправці і зміні голки, заправці шпульки, зміні притискної лапки і тому подібне
9. Завжди відключайте швейну машину від мережі при знятті кришок, при змащенні та інших регулюваннях, передбачених даною інструкцією.
10. Щоб уникнути нещасних випадків, завжди відключайте машину від мережі після завершення роботи.
11. Не користуйтеся машиною, якщо в приміщенні волого або на машину попала вода.
12. При відключенні від мережі ніколи не тягніть шнур. При відключенні тримаєтеся за штекер, а не за електрошнур.
13. Якщо LED лампа пашкоджена чи зламана, вана повинна бути замінена виробником, місцевим сервісним центром або спеціалістом, щоб уникнути ураження електричним струмом.
14. Ніколи не кладіть сторонні предмети на ножну педаль.
15. Не використовуйте машину, якщо вентиляційні отвори закриті або засмічені. Тримаєте вентиляційні отвори машини і ножну педаль чистими, щоб в них не накупчувався пух, пил і залишки тканини.
16. Використовуйте лише оригінальну педаль, яка йшла в комплекті разом з машиною KD-1902, FC-1902 (110-120V area) / KD-2902, FC-2902A, FC-2902D (220-240V) вироблене ZHEJIANG FOUNDER MOTOR CORPORATION LTD. (Китай) / 4C-316B (110-125V) / 4C-326G (230V) вироблене Wakaho Electric Ind. Co., Ltd. (В'єтнам)
17. Не намагайтесь виправити, пошкоджений електрошнур ножної педалі управління. Якщо шнур пошкоджений, необхідно замінити повністю ножну педаль управління разом із шнуром.

18. Звуковий рівень шуму при правильній експлуатації машини 75db(A).
19. Забороняється викидати електричні прилади разом із звичайним побутовим сміттям, так як вони можуть містити ряд шкідливих компонентів, потребуючих окремої утилізації.
20. Зв'яжіться з місцевою владою з питання утилізації.
21. У випадку, якщо якісь частини машини попадуть в ґрунт або водоймище, може статися витік небезпечних для здоров'я речовин.
22. При заміні старих деталей машини новими, ваш місцевий дилер зобов'язаний повністю взяти на себе витрати, пов'язані з їх утилізацією.

ЗБЕРЕЖІТЬ ЦЮ ІНСТРУКЦІЮ

Побутова швейна машина призначена
лише для домашнього використання!

Поздоровляємо:

Як власник нової швейної машини, ви отримаєте величезне задоволення від якості шиття на всіх типах тканин, починаючи від грубої бавовняної тканини до тонкого шовку.

Ваша швейна машина проста та легка у використанні. Для вашої безпеки і для того, щоб ви із задоволенням шили на цій машині, ми рекомендуємо вам прочитати всі рекомендації даній інструкції і користуватися ними в процесі роботи.

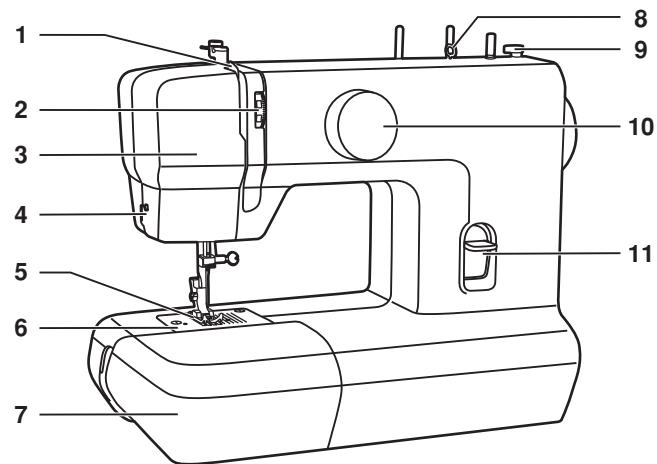
Детально вивчивши цю інструкцію перед початком роботи, ви дізнаєтеся про велику кількість можливостей машини і її переваги.

ЗМІСТ

Деталі машини	2/3	Як вибрати необхідну строчку і почати шити	16
Швейне приладдя	4	Шиття зворотним ходом/вилеченням виробу/ обрізка нитки	17
Установка швейного столика, що замикається.....	5	Потайне підшивання низу/білизняний шов	18
Під'єднання машини до мережі	6	Пришивання гудзиків	19
Дворівневий важіль підйому притискної лапки.....	7	Обробка петлі в 4-ри прийоми	20
Установка лапкотримача	8	Вшивання блискавки і канта	21
Намотування нитки на шпульку	9	3-х ступінчатий "зиг-заг"	22
Установка шпульки	10	Аплікація.....	23
Установка голки	11	Монограми і вишивка за допомогою п'ялець*	24/25
Заправка верхньої нитки	12	Технічне обслуговування.....	26
Регулювання натягу нитки.....	13	Усунення несправностей.....	27
Підйом нижньої нитки вгору	14		
Правильний підбір тканини/голок/нитки	15		

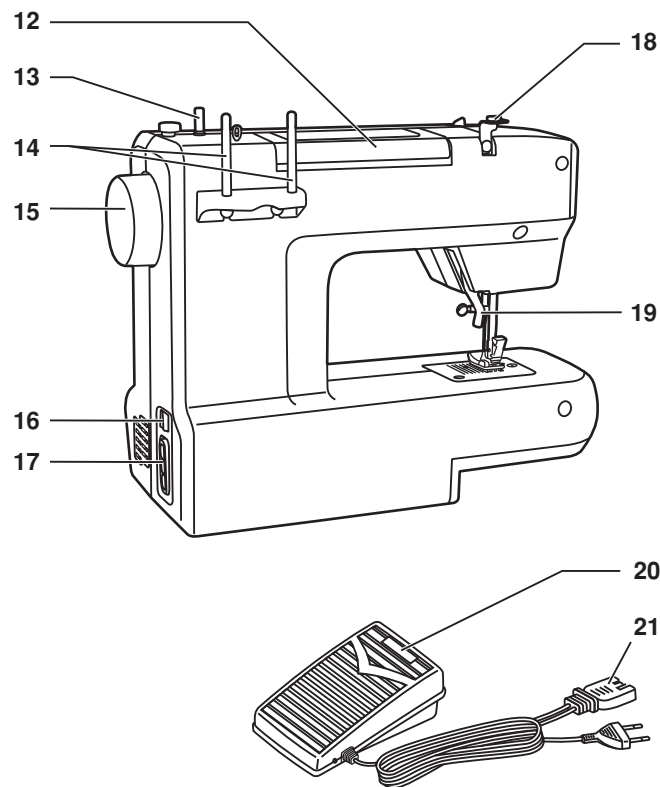
Деталі машини

1. Важіль підйому нитки в гору
2. Регулятор натягу верхньої нитки
3. Передня панель
4. Обрічик нитки
5. Притискна лапка
6. Голкова пластина
7. Швейний столик/аксесуари
8. Нитконаправляч
9. Обмежувач намотування нитки на шпульку
10. Диск вибору строчок
11. Важіль заднього ходу



Деталі машини

- 12. Ручка для перенесення
- 13. Шпіндель для намотування шпульки
- 14. Отвори для стержнів катушок
- 15. Махове колесо
- 16. Мережевий тумблер
- 17. Роз'єм для підключення шнура
- 18. Нитконаправляч при намотуванні на шпульку
- 19. Важіль підйому притисної лапки
- 20. Ножна педаль
- 21. Мережевий шнур



Швейне приладдя

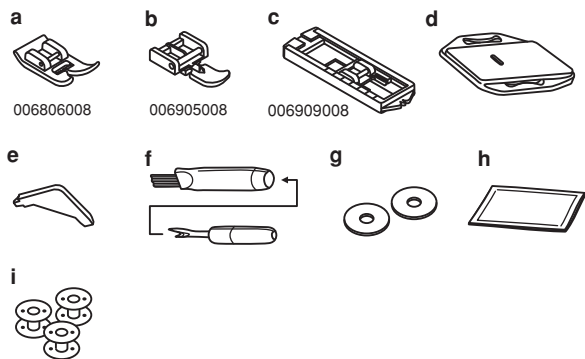
Стандартний комплект (1)

- a. Універсальна лапка
- b. Лапка для блискавки
- c. Лапка для петли-автомат
- d. Штопальна пластина
- e. L-образна викрутка
- f. Кісточка/розпорювач
- g. Фетровий амортизатор для катушок (2 шт.)
- h. Упаковка голок
- i. Шпульки (3 шт.)

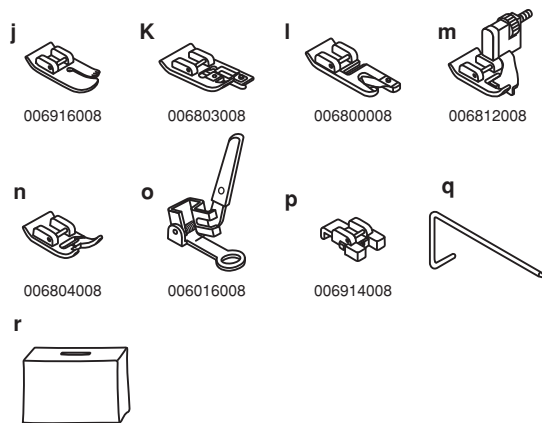
Додаткове приладдя (не входять в комплект, отримуються додатково) (2)

- j. Лапка для квітінга і прокладень прямих строчок
- k. Оверлочна лапка
- l. Лапка-равлик
- m. Лапка для потайного підшивання низу
- n. Лапка для декоративної обробки строчок
- o. Лапка для вишивки і штопки
- p. Лапка для пришивання гудзика
- q. Напрямна для вистьобування
- r. М'який чохол

1 Стандартний комплект



2 Додаткове приладдя

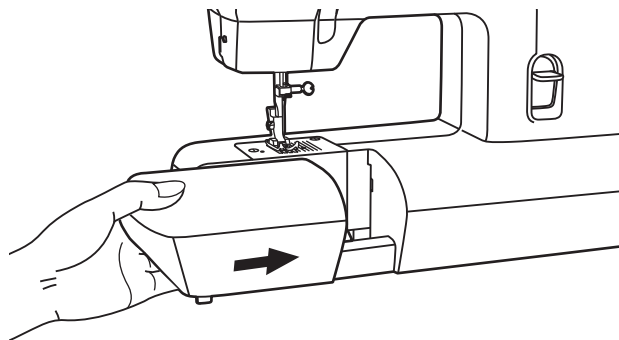


Установка швейного столика, що замикається

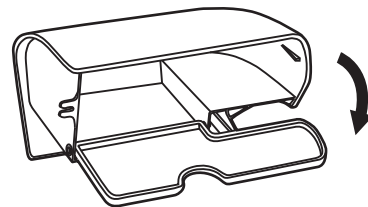
Для установки придметного (швейного) столика, притримуйте його в горизонтальному положенні і рухайте у напрямі стрілки. (1)

Для зняття столика, рухайте його в протилежному напрямі.

Внутрішню сторону столика використовують для зберігання швейного приладдя. (2)



1



2

Під'єднування машини до мережі

Включіть машину в мережу, як показано на малюнку (1). Ця машина має поляризовану штепсельну вилку, тому її необхідно використовувати із спеціальним електричним роз'ємом. (2)

Увага:

Якщо машина не використовується відключіть її від мережі.

Електронна педаль

Швидкість машини регулюється тиском на педаль. (3)

Увага:

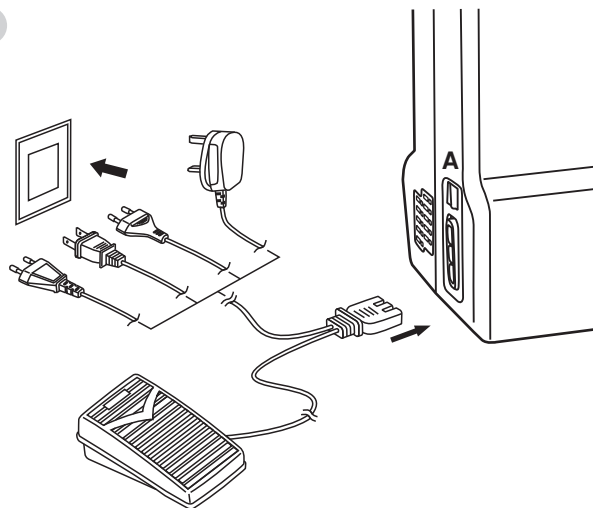
Якщо у вас виникли сумніви, що стосуються підключення машини до джерела живлення, зверніться до кваліфікованого електрика.

Коли машина не використовується, вийміть вилку з розетки. Включення підсвічування робочої поверхні Після перемикання тумблера (A) в положення "I" автоматично вмикається лампочка для підсвічування робочої поверхні.

Важливо:

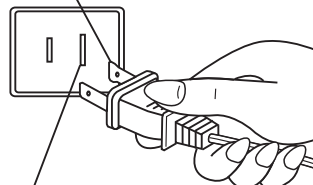
Ця машина має поляризовану штепсельну вилку (один штир ширший за інше). Для зменшення ризику електрошоку цю вилку можна вставити в поляризовану штепсельну розетку лише одним способом. Якщо вилку не вдалося вставити в розетку щільно, переверніть її і вставте ще раз. Якщо вона і в цьому випадку щільно не увійшла, звернетесь до кваліфікованого електрика. Не міняйте розетку самостійно. (2)

1



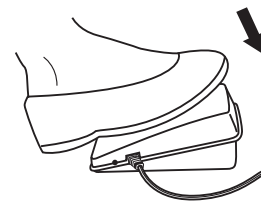
2

Поляризована штепсельна вилка



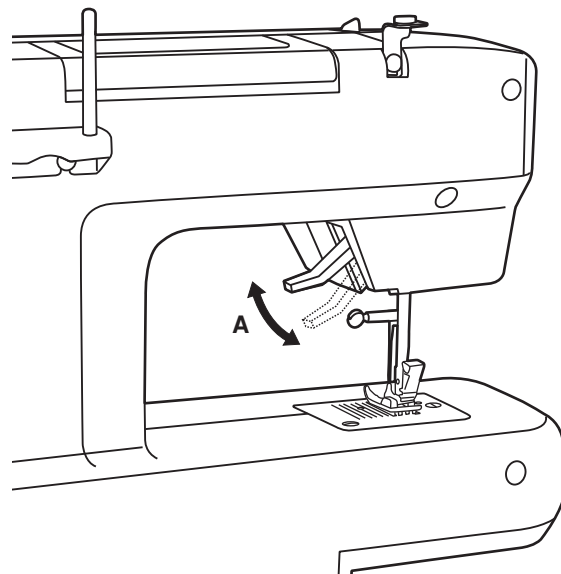
Заземлена мережа

3



Дворівневий важіль підйому притискної лапки

При зшиванні декількох шарів товстої тканини лапку піднімають на другий рівень (А), щоб під неї покласти стільки шарів тканини, скільки необхідно.



Установка лапкотримача

Підніміть стрижень (а) лапкотримача в крайнє верхнє положення. Під'єднаєте лапкотримач притисної лапки (b) до стрижня гвинтом, як показано на рис. (1)

Установка лапки

Встановіть штифт (d) притисної лапки (e) в паз (c) лапкотримача. (2)

Зняття лапки

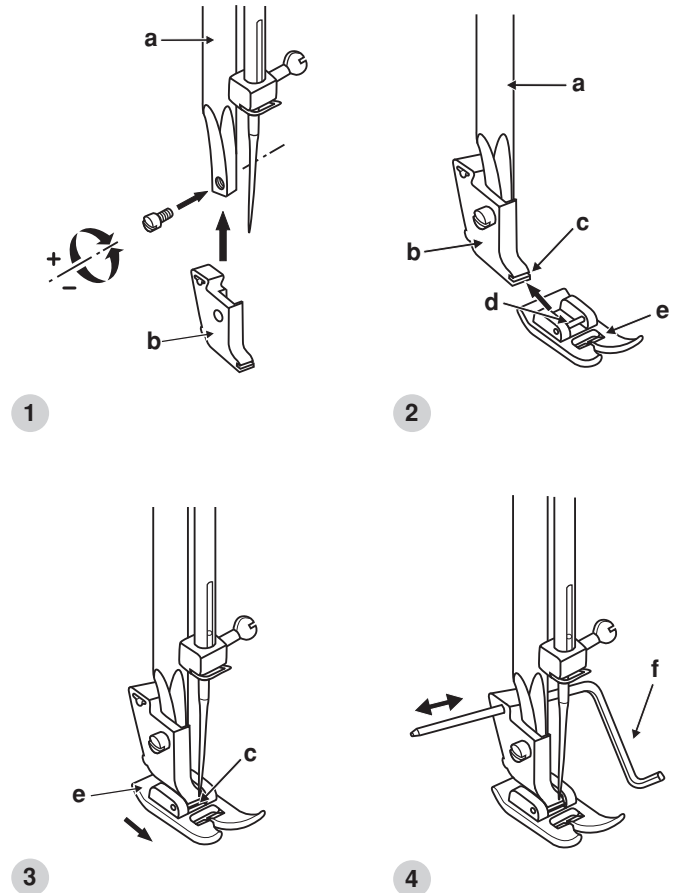
Натискуйте на лапку (e), щоб від'єднати її від паза (c). (3)

Установка направляючої для вистьобування

Установіть напрямляючу для вистьобування (f) в паз лапкотримача, як показано на рисунку. Відрегулюйте відстань від голковводу до напрямляючої для вистьобування. (4)

Увага!

Перед здійсненням даної операції перемикніть мережевий тумблер на "0".

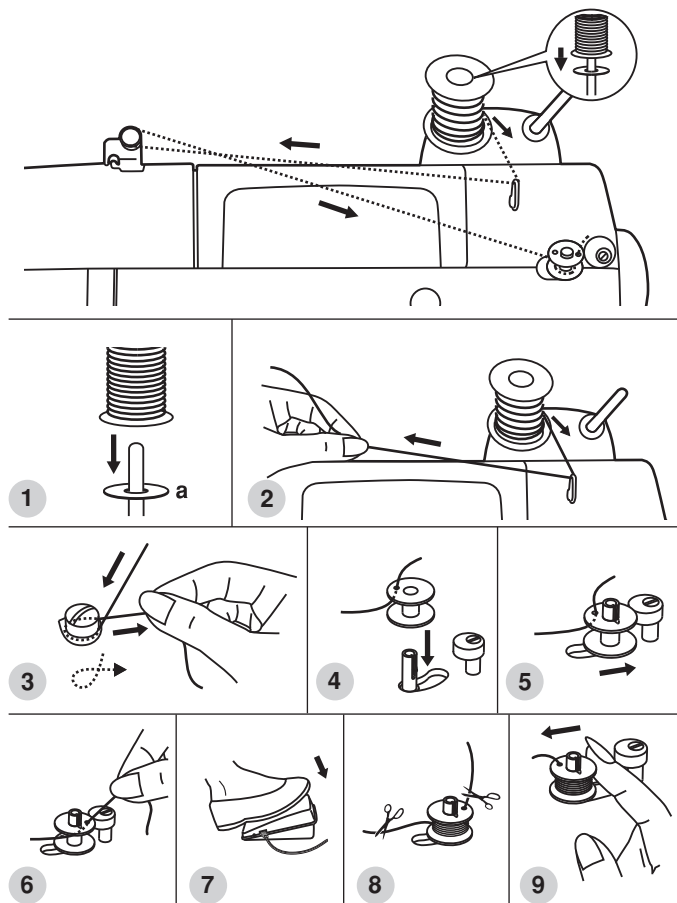


Намотування нитки на шпульку

- Встановіть фетровий амортизатор (а) і катушку на вбудований горизонтальний штифт. (1)
- Проведіть нитку через нитконаправлячі. (2)
- Протягніть нитку між дисками натягу за годинниковою стрілкою. (3)
- Заправте нитку як показано на рисунку і надіньте на шпindel. (4)
- Натисніть на шпульку і переведіть її вправо. (5)
- Притримуйте кінець нитки. (6)
- Натискуйте на педаль. (7)
- Після намотки декількох витків нитки зупиніть машину та обріжте кінець нитки, яка виглядає з шпульки. Продовжуйте намотку нитки на шпульку на максимальній швидкості. Шпулька перестане крутитися коли повністю заповниться ниткою. (8)
- Переведіть шпульку вліво (9) і зніміть її з шпинделя.

Зверніть увагу:

При намотуванні на шпульку відбувається автоматичне перемикання на холостий хід. Зверніть увагу, щоб шпindel шпульки при шитті не був переведений в положення намотування шпульки. Оскільки в цьому положенні блокується махове колесо (система захисту). Якщо це сталося, то досить натискувати на шпindel і перевести його вліво.



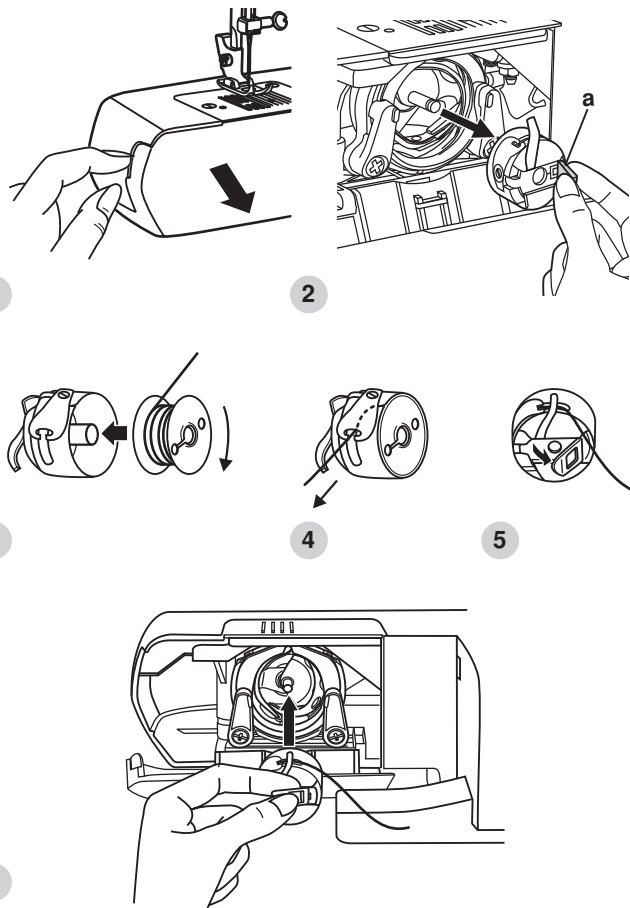
Установка шпульки

При установці або знятті шпульки голка повинна знаходитися в крайньому верхньому положенні.

- Зніміть швейний столик і відкрийте передню кришку. (1)
- Візьміть шпульний ковпачок за клямку (а) і вийміть його з човникового пристрою. (2)
- Притримуючи шпульку однією рукою, вставте її в шпульний ковпачок так, щоб нитка була направлена в протилежну сторону (по напрямку стрілки на малюнку). (3)
- Протягніть нитку через отвір в шпульному ковпачку. (4)
Залиште приблизно 10-12 см.
- Утримуйте шпульний ковпачок за клямку. (5)
- Вставте шпульний ковпачок в човниковий пристрій. (6)

Увага:

При виконанні даної операції переключіть вимикач в положення "0".



Установка голки

Необхідно регулярно міняти голку, особливо якщо вона зношена, зламалася або викликає проблеми в процесі шиття.

Вставляйте голку так, як показано на малюнку:

- A. Ослабьте гвинт, що фіксує голку і затягніть його після установки нової голки (1)
- B. Плоська сторона верхньої частини голки повинна дивитися назад.
- C/D. Вставте голку вгору до кінця.

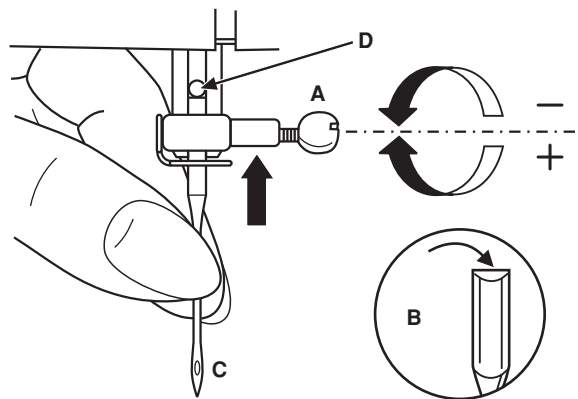
Увага:

Відключіть машину від мережі, перемкнувши мережевий тумблер в положення "0".

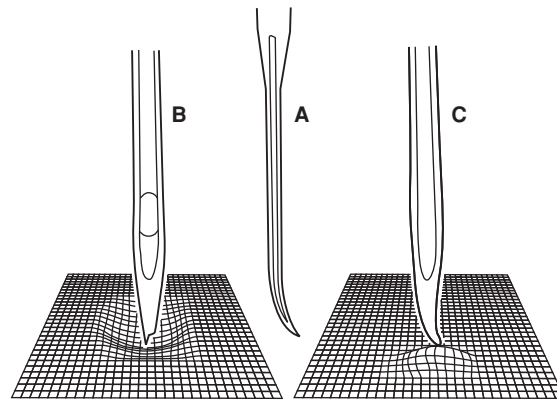
Голки мають бути у хорошому стані (2)

Їх необхідно міняти, якщо:

- A. Голка погнута
- B. У голки пошкоджене вістря
- C. Голка затупилась



1



2

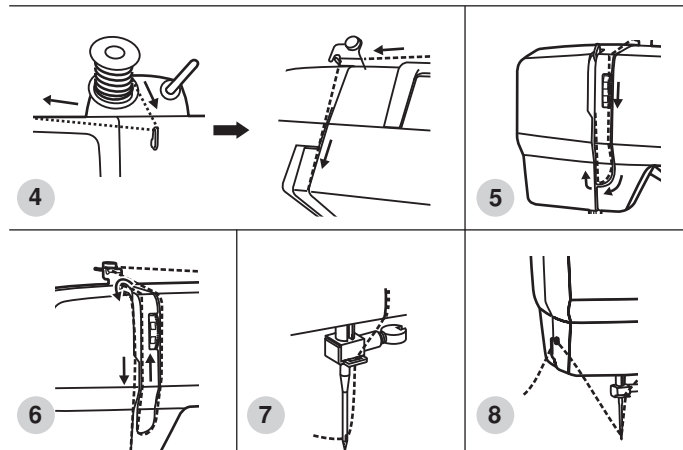
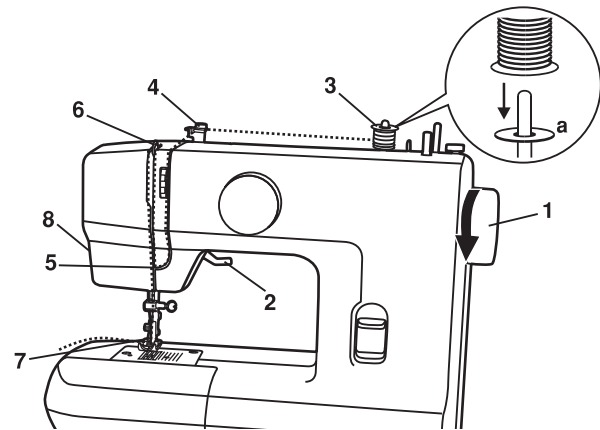
Заправка верхньої нитки

Дуже важливо правильно виконати заправку верхньої нитки, від цього залежатиме якість роботи і відсутність проблем в процесі шиття.

- Оберніть махове колесо на себе (1), для того, щоб підняти голку в крайнє верхнє положення. Підніміть притискувальну лапку, щоб звільнити диски натягу нитки. (2)

Увага: При виконанні даної операції оберніть вимикач в положення вимкнено.

- Підведіть горизонтальний штифт котушки і встановіть на нього фетровий амортизатор (а) і саму котушку так, щоб нитка розмотувалася від низу до верху проти годинникової стрілки, потім закріпіть котушку тримачем потрібного діаметру. (3)
- Прокладете нитку через верхній нікоконаправляч. (4)
- Далі протягніть нитку через диски натягу верхньої нитки. (5)
Слідкуйте, щоб нитка повністю увійшла між ними.
- Зачипіть нитку за горизонтальний нікоконаправляч на корпусі машини. Зачипіть нитку за дротяний нікоконаправляч на голковводі. (6)
- Вгорі протягніть нитку справа наліво через гачок важеля підйому нитки і знову вниз. (7)
- Витягніть приблизно 15-20 см. нитки, приберіть за голку. Відріжте нитку на бажану довжину. (8)



Регулювання натягу нитки

Натяг верхньої нитки

Базова установка для натягу нитки - "4". (1)

Щоб збільшити натяг, збільшіть значення, щоб зменшити-зменшіть за допомогою регулятора натягу верхньої нитки.

A. Нормальний натяг нитки для прямих стібків.

B. Ослаблений натяг нитки для прямих стібків

C. Дуже сильний натяг нитки для прямих стібків. Поверніть диск регулювання на менше значення.

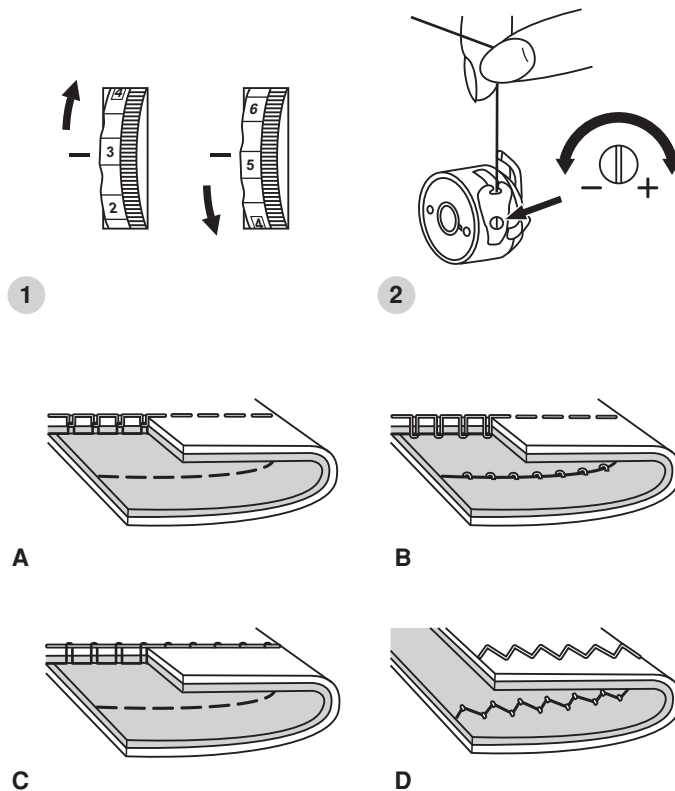
D. Нормальний натяг нитки для стібків зиг-заг і декоративних строчок.

Натяг верхньої нитки (2)

Для перевірки натягу нижньої нитки вийміть шпульний ковпачок з машини і візьміть за кінець нитки. Тримайчись за нитку, струсіть шпульний ковпачок з шпулькою один або двічі. Якщо натягнення дуже сильний, нитка розмотуватися не буде. Щоб відрегулювати натяг, необхідно покрутити маленький гвинт на бічній частині шпульного ковпачка, робіть це викруткую.

Важливо:

- Для посилення натягу оберніть диск на наступне більше ділення. Для ослаблення натягу оберніть диск на попереднє менше ділення.
- Не існує одного значення натягу, відповідного для всіх функцій шиття і тканин.
- Правильна установка натягу є дуже важливою для якісного шиття.
- 90% шиття здійснюється в діапазоні натягу від "3" до "5".
- Для красивих декоративних швів і петель натяг нитки має бути трохи слабкіший за норму.
- Для красивих декоративних швів, необхідно, щоб верхня нитка трохи переходила на виворіт. При цьому виходить красива лицева сторона.



Підйом нижньої нитки вгору

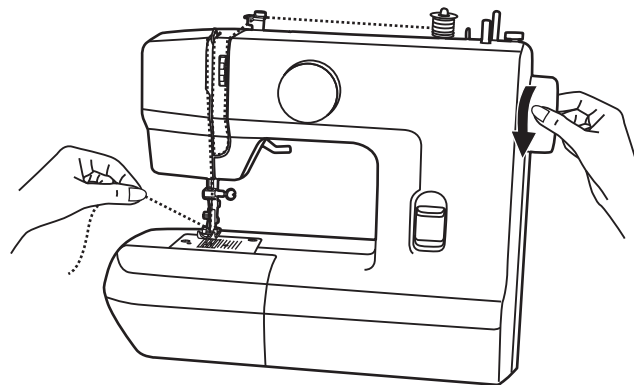
Притримуйте верхню нитку лівою рукою. Повертайте махове колесо на себе (проти годинникової стрілки) до тих пір, поки голка не опуститься в голкову пластину і не підніметься в крайнє верхнє положення. (1)

Зверніть увагу:

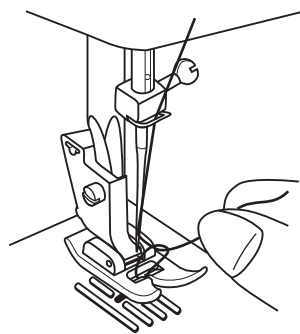
Якщо захват нитки не вийшов, то повторите всі етапи заново.

Акуратно потягніть верхню нитку вгору так, щоб через голкову пластину витягнути захоплену нею нижню нитку. (2)

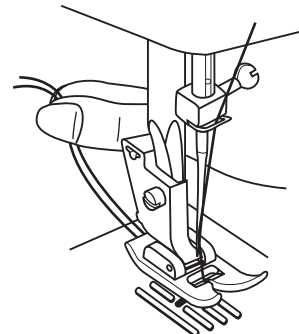
Витягніть обидві нитки на себе і покладіть їх під лапку. (3)



1



2



3

Правильний підбір тканини/голки/нитки

КЕРІВНИЦТВО ПО ВИБОРУ ГОЛКИ, ТКАНИНИ, НИТКИ

Номер голки	Тканина	Нитка
9-11(65-75)	Легка: тонка бавовна, вуаль, саржа, шовк, мусліни, органді, х/б трикотаж, джерсі, міцнів, поліестер, сорочкові і блузочні тканини.	Тонка бавовняна, нейлонова або поліестерна нитка.
12(80)	Середня: бавовна, сатин, кеттльклот, парусина, подвійний трикотаж, тонка шерсть.	Дуже хорошу строчку дає нитка п/е щільного сукання, краще потрійного. Нитки з натуральних волокон використовуйте для натуральних тканин. Використовуйте однакову нитку зверху і знизу.
14(90)	Середня: грубе полотно, шерсть, щільний трикотаж, ворсиста тканина, джинсова тканина.	
16(100)	Важка: шерсть, товстий брезент, стьобана тканина, джинсова тканина, порт'єрна тканина.	
18(110)	Щільна шерсть і тканини для верхнього зимового одягу, важкі порт'єрні тканини, деякі види шкіри і вінілу.	Нитки необхідного складу щільного сукання.

Поважно: Тонкі нитки і голки використовуються для шиття тонких тканин, а товсті нитки і голки - для важких тканин.

ВИБІР ГОЛКИ, ТКАНИНИ

Номер голки	Пояснення	Вид тканини
HAx1 15x1	Стандартні гострі голки. Розміри-від тонких до товстих. 9 (65)-18 (110)	Натуральна текстильна тканина шерсть, бавовна, шовк і так далі Не рекомендується використовувати для трикотажних тканин.
15x1/705H(SUK)	Спеціальні голки для трикотажу - напівкругле, скошене вістря. 9 (65)-18 (110)	Натуральні і синтетичні текстильні тканини, поліестер. Трикотажні тканини, одинарне, подвійне в'язане полотно. Можна використовувати замість 15X1 і для інших тканин.
15x1/705H(SUK)	Голки для трикотажу - напівкругле, скошене вістря. 9 (65)-18 (110)	Текстильна тканина і в'язане полотно.
130 PCL	Голки для шкіри. 12 (80)-18 (110)	Шкіра, винив, обивний матеріал (залишає менший отвір, чим стандартна велика голка).

Примітки:

1. Для забезпечення хорошої якості шиття завжди використовуйте якісні європейські голки № 65, 70, 80 і так далі, американські і японські голки 9, 11, 12 і так далі.
2. Старайтесь міняти голки як можна частіше (для кожного нового виробу - нова голка) і при помолці або пропуску стібків.
3. Використовуйте прокладку при шитті легких трикотажних і стрейчевих тканин.

Як вибрати необхідну строчку і почати шити

Для вибору строчок використовуйте диск вибору строчок. Диск можна повертати в будь-яку сторону.

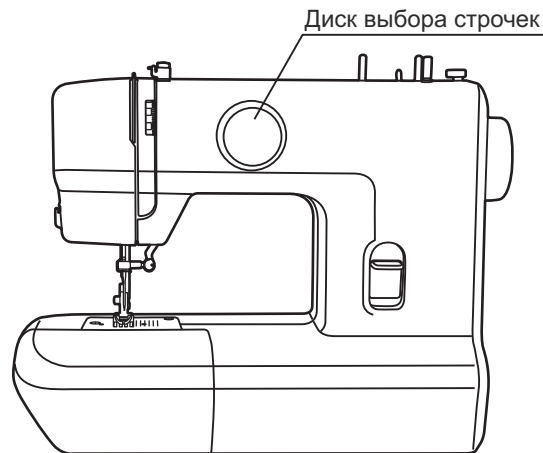
Шиття прямих строчок

Машина виконає ту строчку, яка буде встановлена під вертикальною рисою над диском вибору строчок. Оберніть диск так, щоб вертикальна риска розташувалася над необхідною прямою строчкою.

Зазвичай, чим товща тканина, голка і нитка, тим довшую має бути стібок.

Зверніть увагу:

Виберіть строчки " | | | " для правильного налаштування довжини.



Модель	Зразки строчок
1 диск (6 зразків строчок)	1 2 3 4 5 6
1 диск (9 зразків строчок)	1 2 3 4 5 6 7 8 9

Шиття зворотнім ходом

Шиття зворотним ходом (реверс) застосовується для закріплення швів в кінці та на початку прямої строчки. (А) Прошийте декілька стібків назад. Відпустите реверс і машина шитиме вперед. (1)

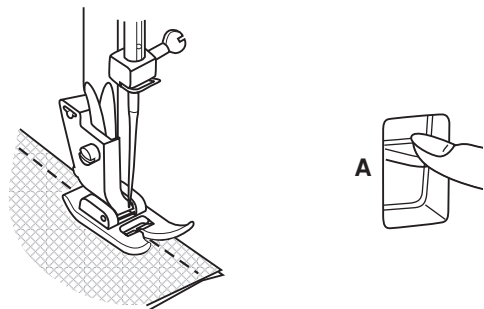
Витягання виробу

Прокрутіть маховик до себе до того моменту як голка досягне максимальної висоти, підніміть притиску лапку і потягніть за виріб. (2)

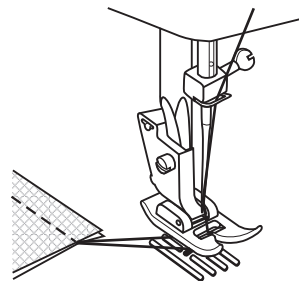
Обрізка нитки

Підніміть лапку і вийміть виріб і нитки з-під лапки по напрямку ліворуч від себе і направте їх в обрізчик нитки. Покладіть нитки на обрізчик нитки (В) і потягніть їх вниз, щоб обрізати. Нитки будуть обрізані, і залишаться довжина, достатня, щоб продовжувати шити далі. (3)

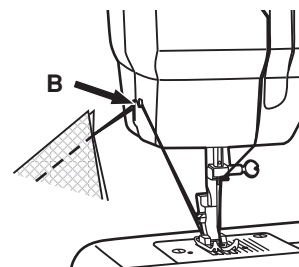
1



2



3



Потайне підшивання низа/ білизняний шов

Для підшивання країв гардин, сорочок, брюк і так далі.

... Потайне підшивання для еластичних тканин.

... Потайне підшивання для не еластичних тканин/білизняний шов.

Зверніть увагу:

Для того, щоб зробити якісний потайний шов, потрібно попрактикуватись.

Рекомендуємо вам завжди робити зразок перед тим, як виконати який-небудь шов.

Потайне підшивання низу:

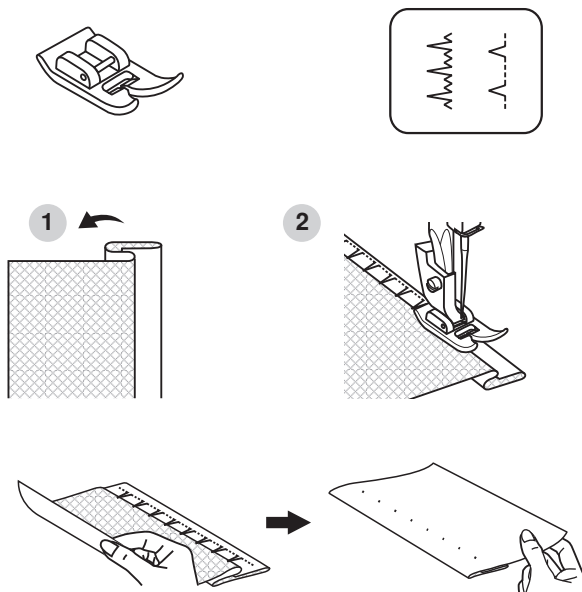
Підберіть нитки в тон тканини і поставте тоншу голку. Складіть тканину, як показано на малюнку 1), виворітною стороною вгору. Нижній зріз тканини можна підвернути один раз, шов вийде приблизно 7 мм (1/4") (підгибка з відкритим зрізом) або двічі (подгибка із закритим зрізом).

На невеликій швидкості виконаєте операцію. Голкою треба трохи захопити згин тканини. (2)

Пропрасуйте тканину, після того, як закінчите операцію.

Білизняний шов:

Складіть тканину так, щоб вийшов шов необхідної вам ширини. Матимете в своєму розпорядженні тканину лицевою стороною вгору, щоб шов був направлений в ліву сторону. Опустіть притискну лапку і почніть шити так, щоб голка злегка торкалась підвернутого краю тканини. При невеликому збільшенні натягу нитки, вийдуть менш помітні стібки.



Пришивання гудзиків

Встановіть штопальну пластину. (1)
Налаштуйте машину як на малюнку справа.

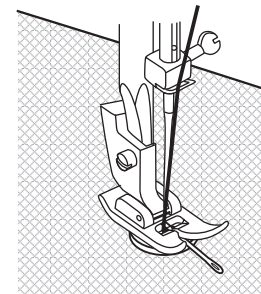
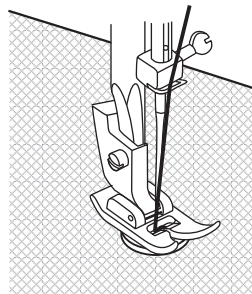
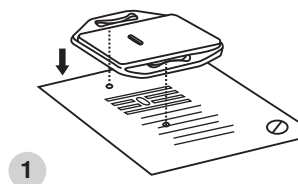
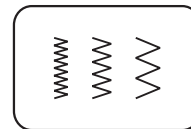
Намітьте місце пришивання гудзика.

Покладіть гудзик на тканину і опустіть лапку так, щоб дірочки гудзика знаходилися під горизонтальною вісю переміщення голки. Встановіть необхідну довжину стібка. Виберіть строчку зиг-заг. Оберніть махове колесо на себе вручну повний поворот, щоб перевірити, що голка точно потрапляє в отвори гудзика. Після цього акуратно натискуйте на педаль і зробіть 10 стібків. (2)

Виведіть нитку у внутрішню сторону тканини і зав'яжіть вузол.

Для здобуття припуська для ніжки, покладете на гудзик об'ємну вишивальну голку. (3)

Для пришивання гудзика з чотирма отворами, прошийте спочатку два передні отвори, потім просуньте виріб вперед і прошийте два отвори, що залишилися.



Обробка петлі в 4-ре прийомі

Підготовка:

1. Замініть універсальну лапку на лапку для пришивання гудзиків.
2. Виміряйте діаметр і товщину гудзика, додайте ще 0,3 см для закріпки. Намітьте місце пришивання гудзика (а).
3. Покладіть гудзик на тканину і опустіть лапку так, щоб дірочки гудзика знаходилися під горизонтальною віссю переміщення голки (b).

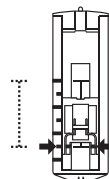
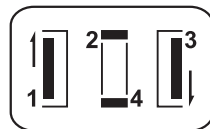
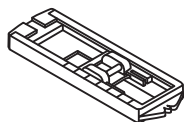
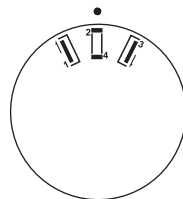
Звернете увагу:

Щільність стібка залежить від товщини тканини. Перш ніж виконувати дану операцію на виробі, рекомендується зробити зразок на окремому шматочку тканини.

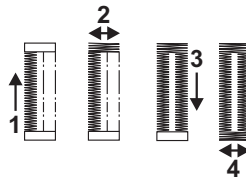
За допомогою диска вибору строчок виконайте операцію виготовлення петлі, як показано на малюнку зліва. Перевірте, щоб голка була в піднятому положенні, коли переходите на наступний етап обробки петлі. Прагніть не робити надто багато стібків на етапах 2-4. Після того, як обметаєте петлю, обов'язково закріпіть нитки, щоб вони не розпустилися. Розпорювачем прорізайте центр петлі, починаючи з центру, будьте уважні - не розрізайте закріпки.

Пради:

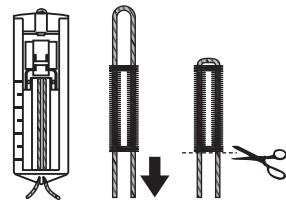
- Ослабте натяг верхньої нитки для якіснішого результату.
- Використовуйте додаткову тканину як підкладку, для тонких тканин, що розтягуються не розрізайте закріпки.
- Рекомендується використовувати каркасну нитку для тканин, що розтягуються і трикотажних. Шов «зиг-заг» виконується поверх каркасної нитки. (А)



(a) (b)



A



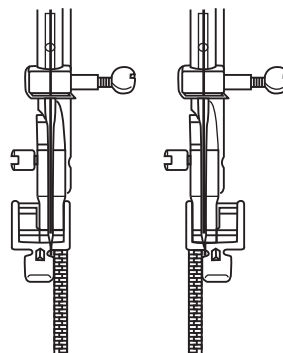
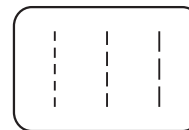
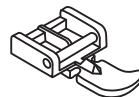
Вшивання блискавки і канта

Встановіть так, як показано на малюнку. Лапка для вшивання блискавки може бути встановлена як з правого, так і з лівого боку. (1)

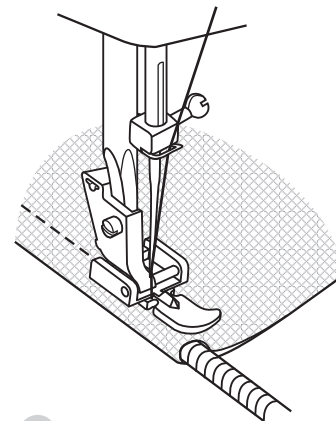
Починайте прокладати строчку по лівій стороні блискавки зверху до низу, до нижньої закріпки. Залиште голку в тканині і оберніть виріб. Опустите лапку і виконаєте закріпку внизу блискавки.

Можна також вшити кант в згин тканини. (2)

Виберіть строчки " | | | | " для правильного налаштування довжини прямої строчки.



1



2

3-х ступенчатий "зиг-заг"

Використовується для пришивання мережив, оздоблювальної тасьми, еластичних гумок, для штопки, закріплення країв і так далі.

Налаштуйте машину так, як показано на малюнку.

Покладіть виріб. Довжину стібка необхідно зменшити, щоб стібки були дуже щільними. (1)

Для штопки дір рекомендується підкладати з виворітного боку шматочок цієї тканини або тканини, відповідної за кольором і структурі. Щільність стібка може варіюватися налаштуванням довжини стібка. Спочатку прошийте по центру, потім шийте з перекриттям по обох сторонах. Залежно від типу пошкодження прошийте 3-5 рядів або більш. (2)

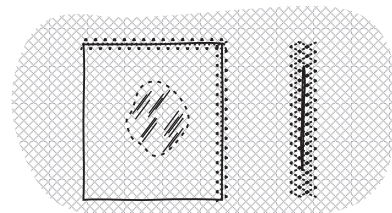
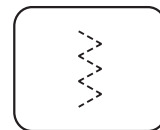
Пришивання резинки:

1. Покладіть резинку на тканину
2. Під час шиття розтягуйте гумку в обидві сторони від лапки, як показано на малюнку. (3)

З'єднання деталей виробу встик:

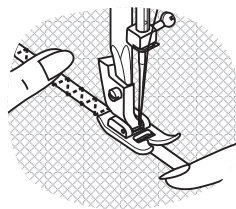
Еластичний шов можна використовувати для з'єднання двох деталей і використовувати для зшивання трикотажних тканин. В разі використання нейлонової нитки або мононитки шов видний не буде.

1. Складіть згини двох деталей виробу разом і покладіть місце їх з'єднання в центр під лапку.
2. З'єднайте їх разом за допомогою трикотажного шва, контролюючи в процесі шиття відстань між ними, як показано на мал. (4)

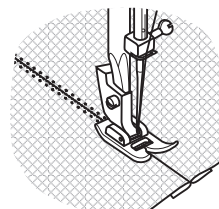


1

2



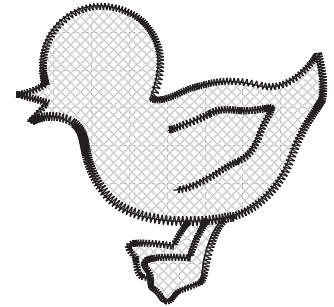
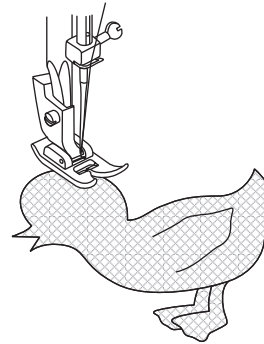
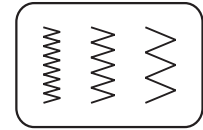
3



4

Аплікація

- Встановіть регулятор ширини стібка на менше значення.
- Виріжте аплікацію і приметайте її на тканину.
- Акуратно обшийте аплікацію по краю.
- Зріжте надлишки тканини по краю аплікації. Будьте акуратні, не зріжте стібок.
- Вийміть позначку.
- Для закріплення зв'яжіть нижню і верхню нитки на виворітній стороні або зробіть декілька проколовши голкою на одному місці.



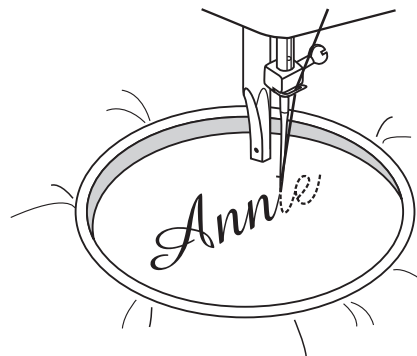
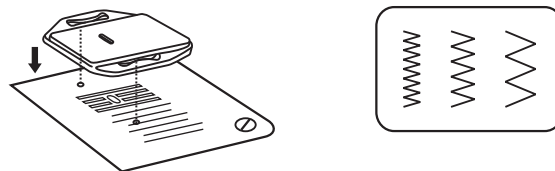
Монограми і вишивка за допомогою п'ялець*

- Встановіть машину як показано на малюнку.
- Зніміть лапку і тримач лапки.
- Встановіть штопальну пластину.
- Перед шиттям опустіть важіль лапки.
- Виберіть одну з відповідних строчок і налаштуйте її довжину, як показано на малюнку.

Підготовка до шиття монограм і вишивки*

- На лицьовій стороні тканини намалюйте монограму або вишивку.
- Тканину щільно натягніть на п'яльці, наскільки це можливо.
- Покладіть тканину під голку. Переконайтеся, що стрижень лапки знаходиться в самому нижньому положенні.
- Оберніть махове колесо до себе, щоб нижня нитка пройшла через тканину. Виконаєте в початковій точці декілька закріплюючих стібків.
- При шитті притримуйте п'яльця великим і вказівним пальцями обох рук, одночасно притримуючи матеріал середнім і безіменним пальцями і контролюючи зовнішню частину п'ялець мизинцями.

* П'яльця не входять в комплект машини.



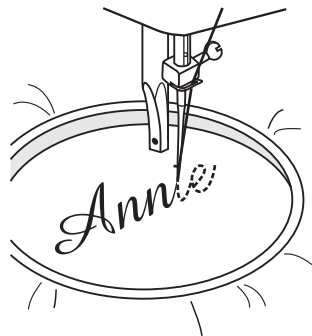
Монограми і вишивка за допомогою п'яльця*

Монограми

1. На постійній швидкості рухайте п'яльця, повільно переміщаючись по буквах.
2. Після закінчення букви закріпіть шов за допомогою закріплюючих стібків.

Вишивка

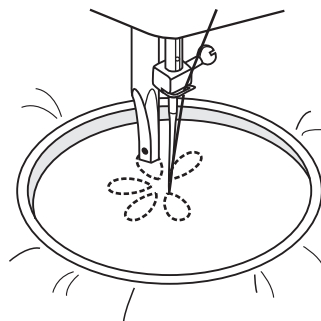
1. Використовуючи п'яльця, прошийте контур, зберігаючи постійну швидкість.
2. Вишийте малюнок, рухаючись від контура всередину. Стібки мають бути практично один поряд з одним.
* Стібки виходять довші, якщо пересувати п'яльця швидко, і коротше, якщо пересувати п'яльця повільніше.
3. Після закінченні роботи обов'язково закріпіть нитки, щоб не розпустилася вишивка.



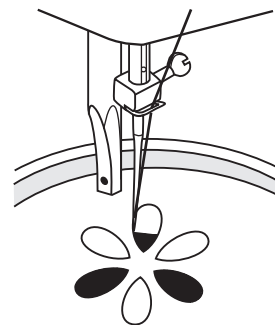
1

Annie

2



3



4

Увага:

Якщо машина не використовується або, якщо потрібно замінити на ній які-небудь запчастини, переконайтеся, що вона відключена від мережі. Перед тим, як здійснити чищення машини. Переконаєтесь, що вона відключена від мережі.

Зніміть голкову пластину:

Повертайте махове колесо на себе, доки голка не зупиниться в крайньому верхньому положення. За допомогою викрутки відкрутіть гвинти, розташовані на голковій пластині. (1)

Чищення нижнього транспортера тканини:

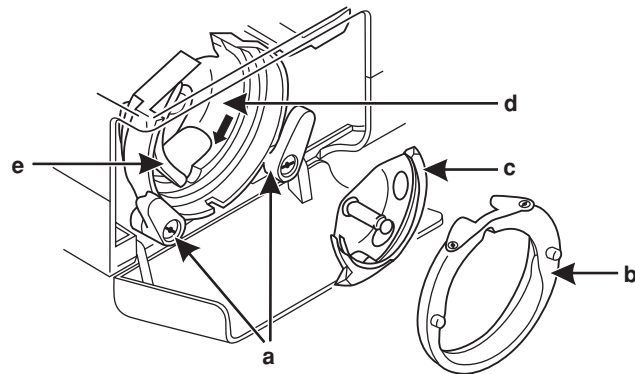
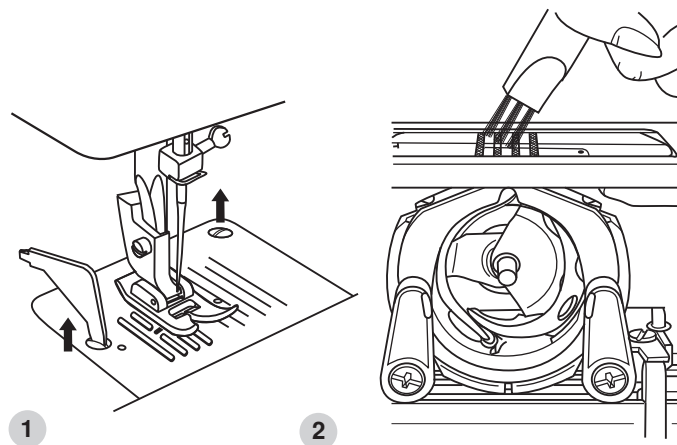
Дістаньте шпульний ковпачок з шпулькою і пензликом почистіть нижній транспортер тканини. (2)

Чищення і змащення човникового пристрою:

Вийміть шпульний ковпачок з шпулькою. Відкиньте два тримачі в сторони (а). Дістаньте дві деталі, з човникового пристрою шпульний колпачок (b) і шпульку (c). Змастіть всі крапки (d) (1-2 краплі) машинним маслом. Оберніть махове колесо на себе, щоб виступаюча частина човникового пристрою (e) зупинилася в лівій позиції. На вільне місце треба поставити спочатку деталь (c). Тоді повторіть установку цих деталей, щоб вони встали на свої місця. Встановіть шпульний ковпачок з шпулькою і поставте на місце голкову пластину.

Важливо:

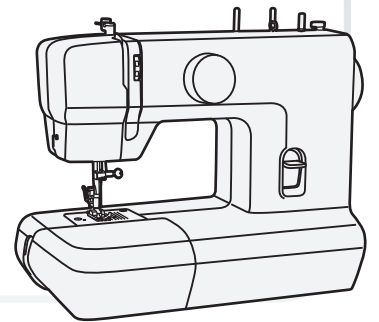
Необхідно регулярно видаляти залишки ниток і волокон тканини. Рекомендується це робити після кожного використання машини. Машина повинна регулярно проходити технічне обслуговування в одному з сервісних центрів.



Усунення несправностей

Проблема	Причина	Усунення
Обрив верхньої нитки	<ol style="list-style-type: none">1. Нитка невірно заправлена.2. Дуже сильне натягнення нитки.3. Нитка дуже товста для цієї голки.4. Голка вставлена неправильно.5. Нитка закрутилася довкола штирька шпульки.6. Голка пошкоджена.	<ol style="list-style-type: none">1. Заправте нитку знову.2. Ослабте натягнення (зменште номер).3. Візьміть голку більшого розміру.4. Встановіть голку правильно (плоскою стороною назад).5. Вийміть шпульку і накрутіть нитку на шпульку.6. Поміняйте голку.
Обрив нижньої нитки	<ol style="list-style-type: none">1. Шпулька вставлена неправильно.2. Нитка заправлена в шпульку неправильно.3. Натягнення нижньої нитки дуже сильне.	<ol style="list-style-type: none">1. Вийміть і вставте шпульку правильно, і потягніть нитку. Нитка повинна йти легко.2. Заправте нитку правильно.3. Ослабте натягнення нижньої нитки.
Пропуск стібків	<ol style="list-style-type: none">1. Невірно вставлена голка.2. Голка пошкоджена.3. Вибраний неправильний номер голки.4. Невірно встановлена лапка.	<ol style="list-style-type: none">1. Зніміть і знову вставте голку (плоскою стороною ззаду).2. Поставте нову голку.3. Виберіть голку відповідно до нитки і ткани.4. Перевірте і встановіть вірно.
Поломка голки	<ol style="list-style-type: none">1. Голка пошкоджена.2. Неправильно встановлена голка.3. Вибраний неправильний номер голки.4. Встановлена невірна лапка.	<ol style="list-style-type: none">1. Поставте нову голку.2. Зніміть і знову поставте голку (плоскою стороною назад).3. Виберіть голку відповідно до нитки і тканини.4. Виберіть потрібну лапку.
Нещільні стьобання	<ol style="list-style-type: none">1. Машина невірно заправлена.2. Шпулька заправлена невірно.3. Невірна комбінація ігли/ ткани/ нитки.4. Невірно натягнення нитки.	<ol style="list-style-type: none">1. Перевірте заправку нитки.2. Заправте шпульку правильно.3. Голка повинна відповідати типові тканини і голки.4. Відкоректуйте натягнення.
Шов зморщується	<ol style="list-style-type: none">1. Дуже товста голка для тканини.2. Неправильна довжина стібка.3. Натягнення дуже сильне.	<ol style="list-style-type: none">1. Виберіть голку тонше.2. Набудуйте довжину стібка правильно.3. Ослабте натягнення.
Нерівні стьобання, нерівномірна подача тканини	<ol style="list-style-type: none">1. Нитка погані якості.2. Нитка човника заправлена невірно.3. Тканина затягнута.	<ol style="list-style-type: none">1. Виберіть нитку кращої якості.2. Заправте нитку правильно.3. Не тягніть тканину в процесі шиття, машина сама її просуватиме.
Машина шумить	<ol style="list-style-type: none">1. Машина має бути змащена.2. Скупчення пуха і масла.3. Використовувалося масло погані якості.4. Голка пошкоджена.	<ol style="list-style-type: none">1. Змастіть машину.2. Почистіть зубці двигуна тканини і деталі механізму човника.3. Використовуйте масло хорошої якості.4. Замініть голку.
Машина не працює	Нитка закрутилася в човнику.	Видаліть верхню нитку і нитку човника, оберніть рукою махове колесо назад і вперед і вийміть залишки ниток. Змастіть машину.

Memo





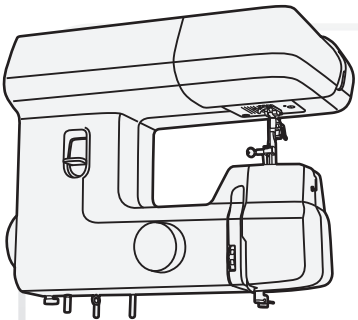
Забороняється викидати електричні прилади разом із звичайним побутовим сміттям, оскільки вони можуть містити ряд шкідливих компонентів, що вимагають окремої утилізації. Зв'яжіться з місцевими властями з питання утилізації. У випадку, якщо які або з частин машини попадуть в ґрунт або водоймище, може статися витік небезпечних для здоров'я речовин.

При заміні старих деталей машини новими, ваш місцевий дилер зобов'язаний повністю узяти на себе витрати, пов'язані з їх утилізацією.



Запрещается выбрасывать электрические приборы вместе с обычным бытовым мусором, т.к. они могут содержать ряд вредных компонентов, требующих отдельной утилизации. Свяжитесь с местными властями по вопросу утилизации. В случае, если какие либо из частей машины попадут в почву или водоем, может произойти утечка опасных для здоровья веществ.

При замене старых деталей машины новыми, ваш местный дилер обязан полностью взять на себя расходы, связанные с их утилизацией.



Memo

Проблема	Причина	Устранение
Обрыв верхней нити	<ol style="list-style-type: none"> 1. Нить неверно заправлена. 2. Слишком сильное натяжение нити. 3. Нить слишком толстая для этой иглы. 4. Игла вставлена неправильно. 5. Нить закрутилась вокруг штырька шпульки. 6. Игла повреждена. 	<ol style="list-style-type: none"> 1. Выньте и вставьте шпульку правильно, и потяните нить. 2. Заправьте нить правильно. 3. Ослабьте натяжение нижней нити. 4. Снимите и снова вставьте иглу (плоской стороной сзади). 1. Снимите и снова вставьте иглу (плоской стороной сзади). 2. Заправьте новую иглу. 3. Выберите иглу в соответствии с нитью и тканью. 4. Проверьте и установите верно.
Обрыв нижней нити	<ol style="list-style-type: none"> 1. Шпулька вставлена неправильно. 2. Нить заправлена в шпульку неправильно. 3. Натяжение нижней нити очень сильное. 	<ol style="list-style-type: none"> 1. Выньте и вставьте шпульку правильно, и потяните нить. 2. Заправьте нить правильно. 3. Ослабьте натяжение нижней нити.
Пролук стёжков	<ol style="list-style-type: none"> 1. Неверно вставлена игла. 2. Игла повреждена. 3. Выбран неправильный номер иглы. 4. Неверно установлена лапка. 	<ol style="list-style-type: none"> 1. Снимите и снова вставьте иглу (плоской стороной сзади). 2. Заправьте новую иглу. 3. Выберите иглу в соответствии с нитью и тканью. 4. Проверьте и установите верно.
Пломка иглы	<ol style="list-style-type: none"> 1. Игла повреждена. 2. Неправильно установлена игла. 3. Выбран неправильный номер иглы. 4. Установлена неверная лапка. 	<ol style="list-style-type: none"> 1. Снимите и снова поставьте иглу (плоской стороной назад). 2. Снимите и снова поставьте иглу (плоской стороной назад). 3. Выберите иглу в соответствии с нитью и тканью. 4. Выберите нужную лапку.
Неплотные стёжки	<ol style="list-style-type: none"> 1. Машина заправлена неверно. 2. Шпулька заправлена неверно. 3. Неверная комбинация иглы/ ткани/ нити. 4. Неверное натяжение нити. 	<ol style="list-style-type: none"> 1. Проверьте заправку нити. 2. Заправьте шпульку правильно. 3. Игла должна соответствовать типу ткани и иглы. 4. Откорректируйте натяжение.
Шов сморщивается	<ol style="list-style-type: none"> 1. Слишком толстая игла для ткани. 2. Неверная длина стежка. 3. Натяжение слишком сильное. 	<ol style="list-style-type: none"> 1. Выберите иглу тоньше. 2. Настройте длину стежка правильно. 3. Ослабьте натяжение.
Неверные стёжки, неравномерная подача ткани	<ol style="list-style-type: none"> 1. Нить плохого качества. 2. Нить челнока заправлена неверно. 3. Ткань затянута. 	<ol style="list-style-type: none"> 1. Выберите нить лучшего качества. 2. Заправьте нить правильно. 3. Не тяните ткань в процессе шитья, машина сама ее будет подвигать.
Машина шумит	<ol style="list-style-type: none"> 1. Машина должна быть смазана. 2. Скопление пуха и масла. 3. Исползовалось масло плохого качества. 4. Игла повреждена. 	<ol style="list-style-type: none"> 1. Смажьте машину. 2. Почистите зубцы двигателя ткани и детали механизма челнока. 3. Используйте масло хорошего качества. 4. Замените иглу.
Машину зажимивает	Нить закрутилась в челноке.	<p>Удалите верхнюю нить и нить челнока, поверните рукой маховое колесо назад и вперед и выньте остатки ниток. Смажьте машину.</p>

Внимание: Если машина не используется или, если нужно заменить на ней какие-либо части, убедитесь, что она отключена от сети. Перед тем, как осуществлять чистку машины, убедитесь, что она отключена от сети.

Снимите игольную пластину: Поворачивайте маховое колесо на себя, пока игла не останется в крайнем верхнем положении. С помощью отвертки открутите винты, расположенные на игольной пластине. (1)

Чистка нижнего транспортера ткани:

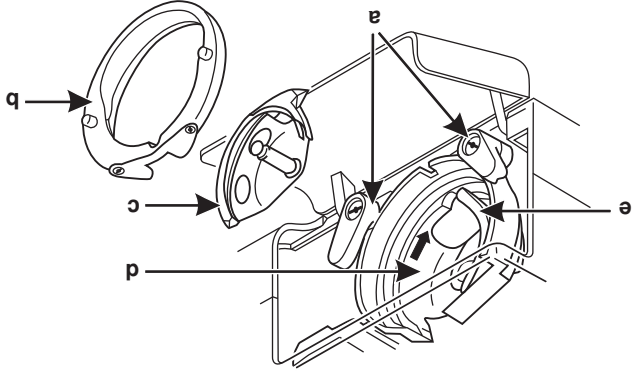
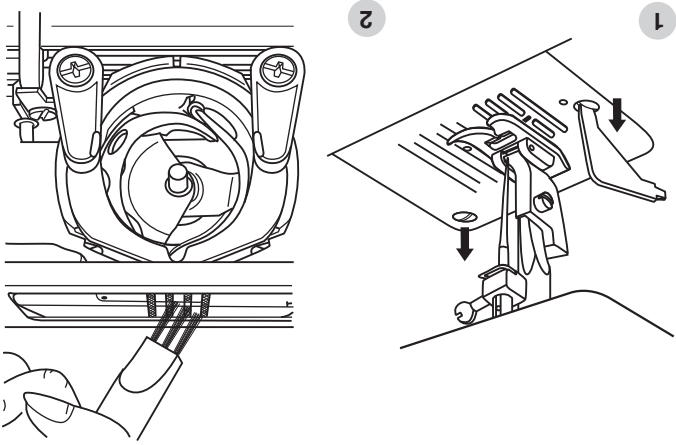
Достаньте шпульный колпачок со шпулькой и кисточкой почистите нижний транспортер ткани. (2)

Чистка и смазка челночного устройства:

Выньте шпульный колпачок со шпулькой. Откройте два держателя в стороны (а). Достаньте две детали, из челночного устройства шпульный колпачок (b) и шпульку (c). Смажьте все точки (d) (1-2 капли) машинным маслом. Поверните маховое колесо на себя, чтобы выступала часть челночного устройства (e) остановившаяся в левой позиции. На свободное место надо поставить сначала деталь (c). Тогда повторите установку этих деталей, чтобы они встали на свои места. Установите шпульный колпачок со шпулькой и поставьте на место игольную пластину.

Важно:

Необходимо регулярно удалять остатки ниток и волокон ткани. Рекомендуется это делать после каждого использования машины. Машина должна регулярно проходить техническое обслуживание в одном из сервисных центров.



Монограммы

1. На постоянной скорости двигайте палец, медленно перемещаясь по буквам.
2. По завершении буквы закрепите шов помощью закрепляющих стежков.

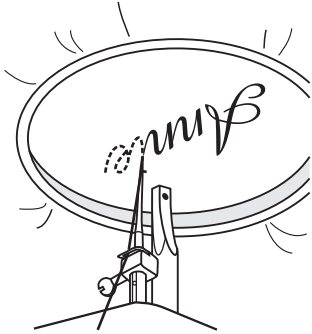
Вышивка

1. Используя палец, прошейте контур, сохраняя постоянную скорость.

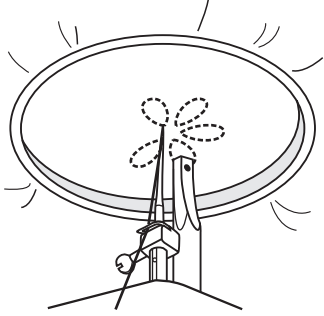
2. Вышейте рисунок, двигаясь от контура внутрь. Стежки должны быть прошиты друг рядом с другом.

* Стежки получаются длиннее, если передвигать палец быстро, и короче, если передвигать палец медленнее.

3. После окончания работы обязательно закрепите нити, чтобы не распустилась вышивка.



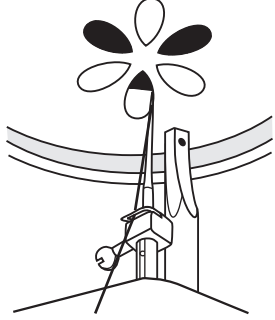
1



3

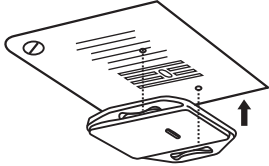
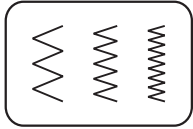


2



4

- Установите машинку как показано на рисунке.
- Снимите лапку и держатель лапки.
- Установите штопальную пластину.
- Перед шитьем опустите рычаг лапки.
- Выберите одну из подходящих строчек и настройте ее длину, как показано на рисунке.



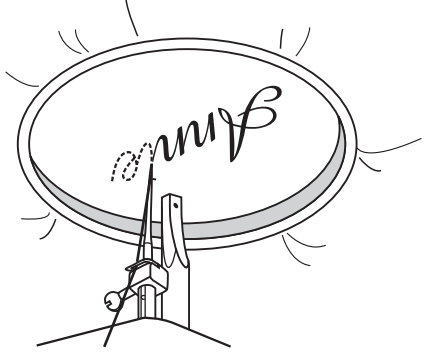
- **Подготовка к шитью монограммы и вышивке***
- На лицевой стороне ткани нарисуйте монограмму или вышивку.

- Ткань плотно натяните на пальцы, насколько это возможно.
- Положите ткань под иглу. Убедитесь, что стрелочка лапки находится в самом нижнем положении.

- Поверните маховое колесо к себе, чтобы нижняя нить прошла через ткань. Выполните в начальной точке несколько закрепляющих стежков.

- При шитье придерживайте пальцы большим и указательным пальцами обеих рук, одновременно придерживая материал средним и безымянными пальцами и контролируя внешнюю часть пальцев мизинцами.

* Пальцы не входят в комплект машинки.



- Установите регулятор ширины стежка на меньшее значение.

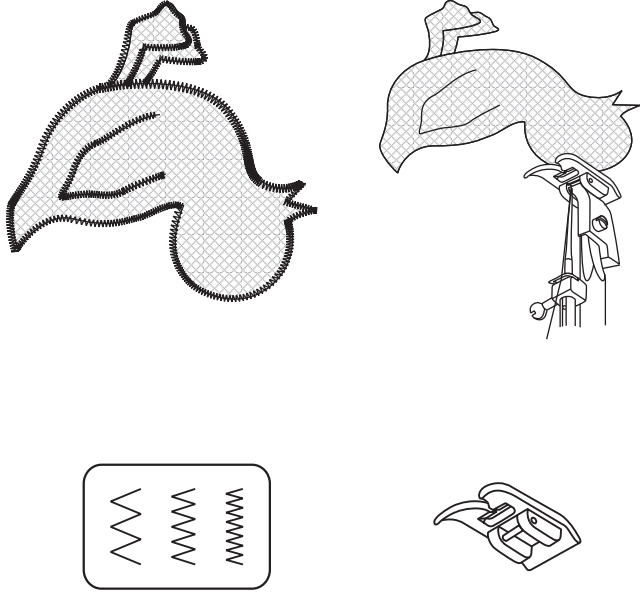
- Вырежьте аппликацию и приметайте ее на ткань.

- Аккуратно обшейте аппликацию по краю.

- Срежьте излишки ткани по краю аппликации. Будьте аккуратны, не срежьте стежки.

- Выньте наметку.

- Для закрепления свяжите нижнюю и верхнюю нитки на изнаночной стороне или сделайте несколько проколов иглой на одном месте.



Используется для пришивания кружев, отделочной тесьмы, эластичных резинок, для штопки, закрепления краев и т.д.

Настройте машину так, как показано на рисунке.

Положите изделие. Длину стежка необходимо уменьшить, чтобы стежки были очень плотными. (1)

Для штопки дыр рекомендуется подкладывать с изнаночной стороны кусочек этой ткани или ткани, подходящей по цвету и структуре. Плотность стежка может варьироваться настройкой длины стежка. Сначала прошейте по центру, затем шейте с перекрытием по обеим сторонам. В зависимости от типа повреждения прошейте 3-5 рядов или более. (2)

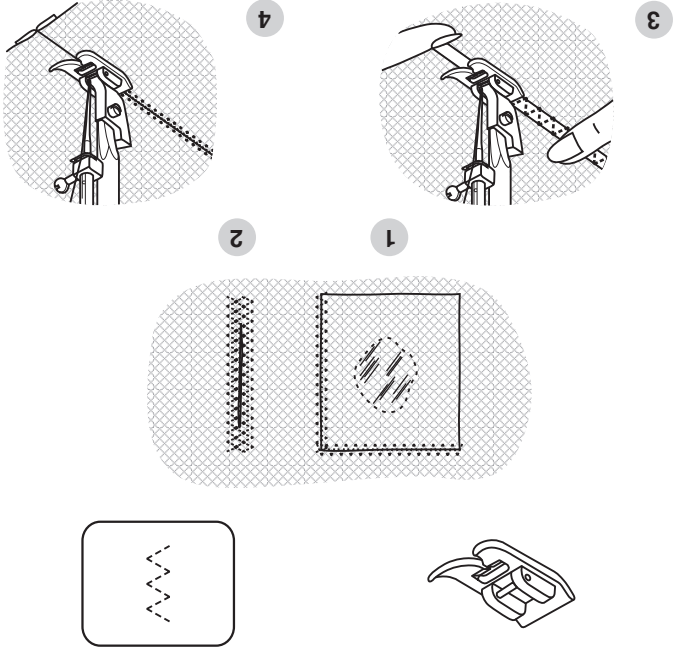
Пришивание резинок:

1. Положите резинку на ткань
2. По мере шитья растягивайте резинку в обе стороны от лапки, как показано на рисунке. (3)

Соединение деталей изделия встык:

Эластичный шов можно использовать для соединения двух деталей и используется для шивания трикотажных тканей. В случае использования нейлоновой нити или мононити шов виден не будет.

1. Сложите края двух деталей вместе и положите место их соединения в центр под лапку.
2. Соедините их вместе с помощью трикотажного шва, контролируя в процессе шитья расстояние между ними, как показано на рис. (4)



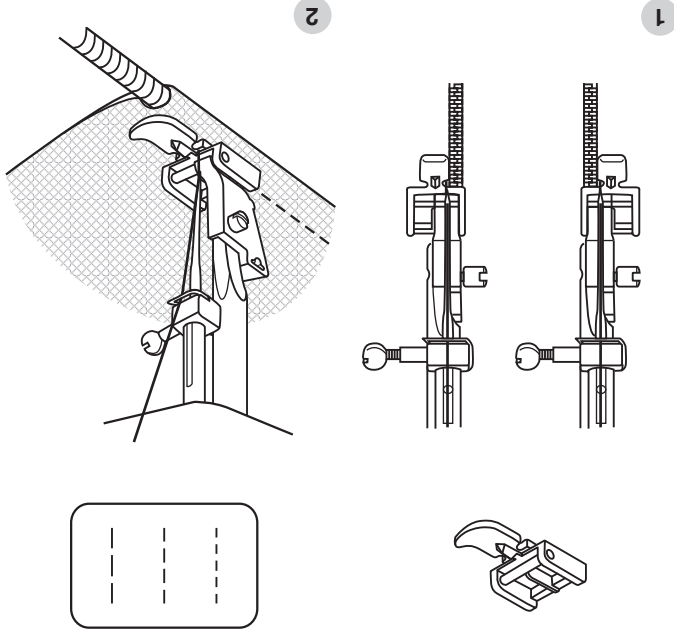
Установите так, как показано на рисунке.

Лапка для вшивания молнии может быть установлена как правой, так и с левой стороны. (1)

Начинайте прокладывать строчку по левой стороне молнии сверху до низу, до нижней закрепки. Оставьте иглу в ткани и поверните изделие. Опустите лапку и выполните закрепку внизу молнии.

Можно также вшить кант в сгиб ткани. (2)

Выберите строчки " " для правильной настройки длины прямой строчки.



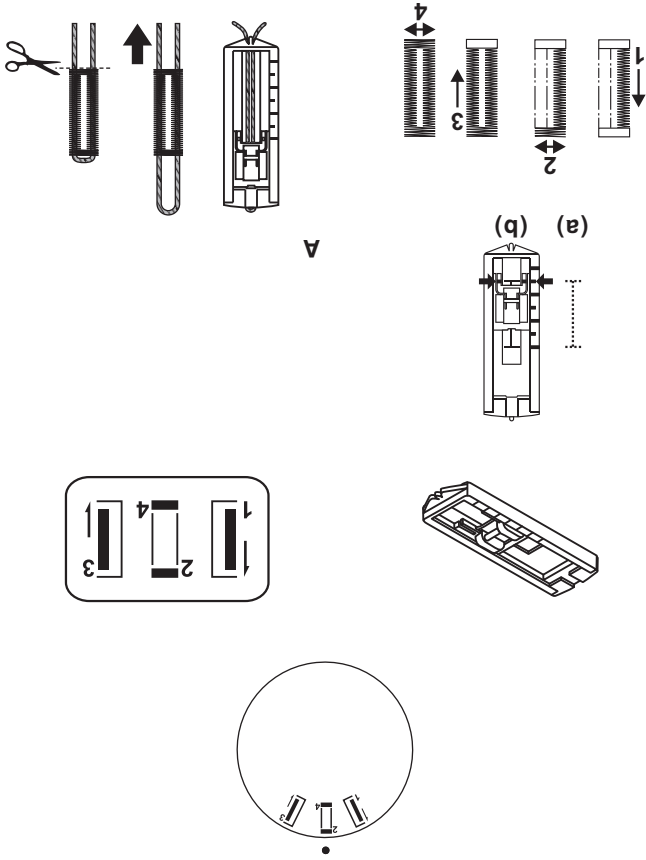
Подготовка:

1. Замените универсальную лапку на лапку для пришивания пеловид.
2. Измерьте диаметр и толщину пеловиды, добавьте еще 0,3 см для закрепки. Наметьте место пришивания пеловиды (а).
3. Положите пеловидцу на ткань и опустите лапку так, чтобы дырочки пеловидцы находились под горизонтальной осью перемещения иглы (b).

Обратите внимание:
Плотность стёжка зависит от толщины ткани.
Перед тем как выполнять данную операцию на изделии, рекомендуется сделать образец на отдельном кусочке ткани.

С помощью диска выбора строчек подайте операцию изготовления пелли, как показано слева. Проверьте, чтобы игла была в поднятом положении, когда переходите на следующий этап обработки пелли. Старайтесь не делать слишком много стёжков на этапах 2-4. После того, как обматаете пеллю, обязательно закрепите нити, чтобы они не распустились. Вспарывателем прорежьте центр пелли, начиная из центра, будьте внимательны - не разрежьте закрепки.

Советы:
- Ослабьте натяжение верхней нити для более качественного результата.
- Используйте дополнительную ткань в качестве подкладки для тонких и растягивающихся тканей, не разрежьте закрепки.
- Рекомендуется использовать каркасную нить для растягивающихся и трикотажных тканей. Шов «зиг-заг» выполняется поверх каркасной нити. (А)



Установите штопальную пластину. (1)
Настройте машину как на рисунке справа.

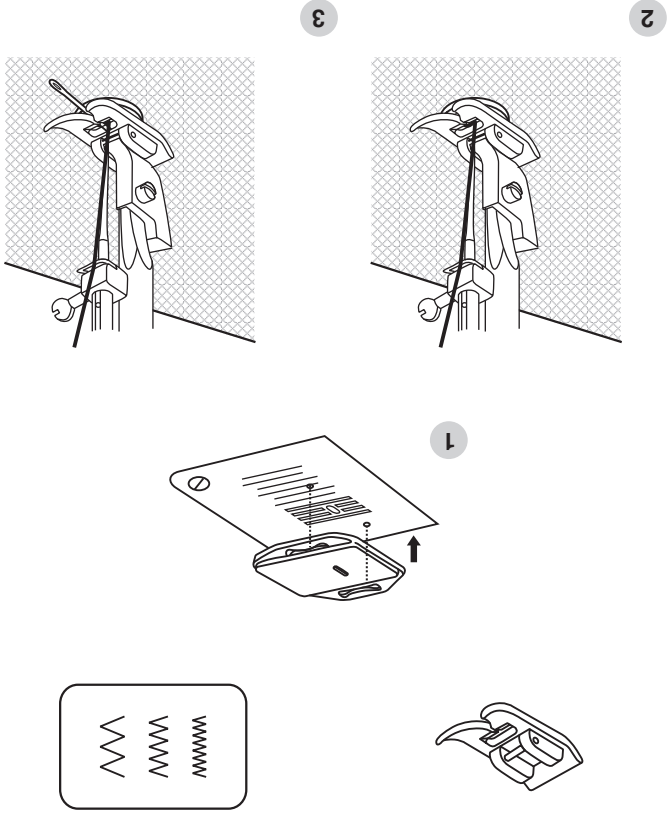
Наметьте место пришивания пуговицы.

Положите пуговицу на ткань и опустите лапку так, чтобы дырочки пуговицы находились под горизонтальной осью перемещения иглы. Установите необходимую длину стежка. Выдерите строчку зигзаг. Поверните маховое колесо на себя вращую полную оборот, чтобы проверить, что игла точно попадает в отверстие пуговицы. После этого аккуратно нажмите на педаль и сделайте 10 стежков. (2)
Выведите нитку во внутреннюю сторону ткани и завяжите узел.

Для получения припуска для ножки, положите на пуговицу

объемную вышивальную иглу. (3)

Для пришивания пуговицы с четырьмя отверстиями, прошейте сначала два передних отверстия, затем продвиньте изделие вперед и прошейте оставшиеся два отверстия.



Для подшивки краев гардин, рубашек, брюк и т.д.

www. Потайная подшивка для эластичных тканей.

А...А. Потайная подшивка для не эластичных тканей/бельевой шов.

Обратите внимание:

Для того чтобы сделать качественный потайной шов, нужно попрактиковаться. Рекомендуем вам всегда делать образец перед тем, как выполнять какой-либо шов.

Потайная подшивка низа:

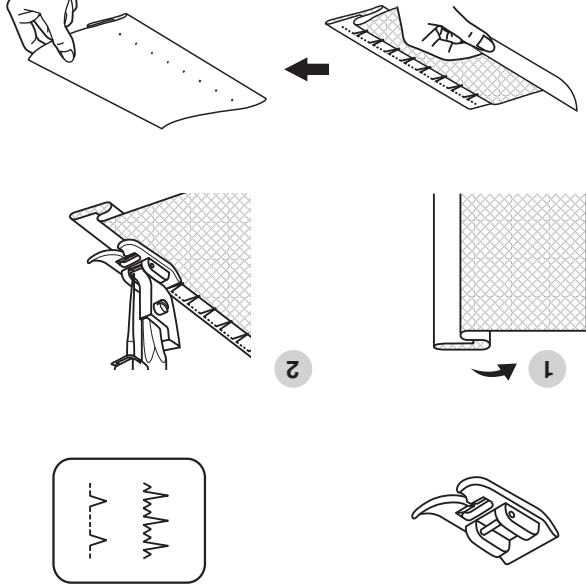
Подберите нити в тон ткани и поставьте более тонкую иглу. Сложите ткань, как показано на рисунке 1), изнаночной стороной вверх. Нижний срез ткани можно подвернуть один раз, шов получится примерно 7 мм (1/4"), (подгибка с открытым срезом) или два раза (подгибка с закрытым срезом).

На небольшой скорости выполните операцию. Иглой надо немного захватить сгиб ткани. (2)

Прогладьте ткань, после того как закончите операцию.

Бельевой шов:

Сложите ткань таким образом, чтобы получились шов необходимой вам ширины. Расположите ткань лицевой стороной вверх, чтобы шов был направлен в левую сторону. Опусайте прижимную лапку и начните шить таким образом, чтобы игла слегка касалась подвернутого края ткани. При небольшом увеличении натяжения нити, получатся менее заметные стежки.



Шитье обратным ходом (реверс) применяется для закрепления швов в конце и в начале строчки. (А) Прошейте несколько стежков назад. Отпустите реверс и машина будет шить вперед. (1)

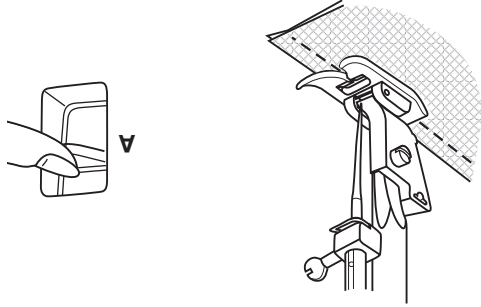
Извлечение изделия

Прокрутите маховик к себе (против часовой стрелки) до того момента как игла достигнет максимальной высоты, поднимите прижимную лапку и потяните за изделие. (2)

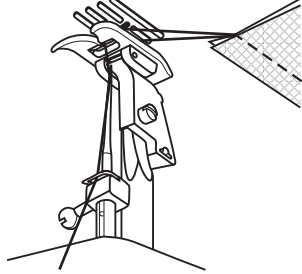
Обрезка нити

Поднимите лапку и выньте изделие и нити из-под лапки по направлению влево от себя и направьте их в нитеобрезатель. Положите нити на нитеобрезатель (В) и потяните их вниз, чтобы обрезать. Нити будут обрезаны, и останется длина, достаточная, чтобы продолжать шить дальше. (3)

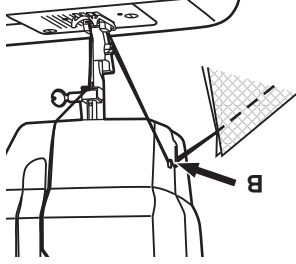
1



2



3



Как выбрать необходимую строчку и начать шить





Для выбора строчек используйте диск выбора строчек. Диск можно поворачивать в любую сторону.

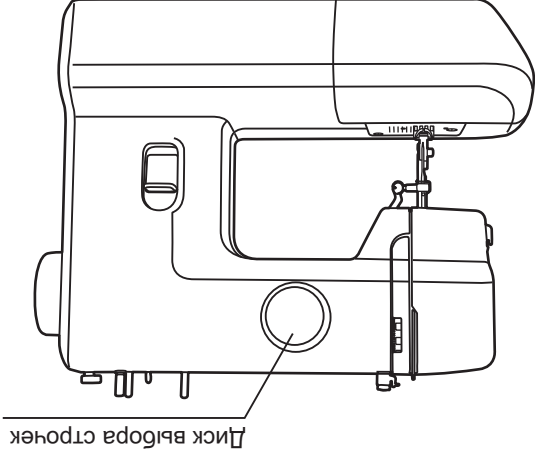
Шитье прямых строчек

Машина выполнит ту строчку, которая будет установлена под вертикальной чертой над диском выбора строчек. Поверните диск таким образом, чтобы вертикальная черта располагалась над необходимой прямой строчкой.

Обычно, чем толще ткань, игла и нить, тем длиннее должна быть строчка.

Обратите внимание:
Выберите строчки " | | | | " для правильной настройки длины.

Образцы строчек	Модель
	 <p>1 диск (6 образцов строчек)</p>
	 <p>1 диск (9 образцов строчек)</p>



РУКОВОДСТВО ПО ВЫБОРУ ИГЛЫ, ТКАНИ, НИТИ

Номер иглы	Ткань	Нить
9-11(65-75)	Лёгкая: тонкий хлопок, вуаль, саржа, шелк, муслин, органди, х/б трикотаж, джерси, креп, полиэстер, рубашечные и блузочные ткани.	Тонкая хлопковая, нейлоновая или полиэстерная нить.
12(80)	Средняя: хлопок, сатин, кеттлякот, парусина, двойной трикотаж, тонкая шерсть.	Очень хорошую строчку даёт нить п/э плотной кутки, лучше тройной.
14(90)	Средняя: грубое полотно, шерсть, плотный трикотаж, ворсистая ткань, джинсовая ткань.	Нити из натуральных волокон используйте для натуральных тканей.
16(100)	Тяжёлая: шерсть, толстый брезент, стеганая ткань, джинсовая ткань, портбёрная ткань.	Используйте одинаковую нить сверху и снизу.
18(110)	Плотная шерсть и ткани для верхней зимней одежды, тяжёлые портбёрные ткани, некоторые виды кожи и винаги.	Нити необходимого состава плотной кутки.

Важно: Тонкие нити и иглы используются для шитья тонких тканей, а толстые нити и иглы - для тяжёлых тканей.

ВЫБОР ИГЛЫ, ТКАНИ

Номер иглы	Пояснение	Вид ткани
HAx1 15x1	Стандартные острые иглы. Размеры-от тонких до толстых. 9 (65)-18 (110)	Натуральная текстильная ткань шерсть, хлопок, шелк и т.д. Не рекомендуется использовать для трикотажных тканей.
15x1/705H(SUK)	Специальные иглы для трикотажа - полукруглые, скошенное острие. 9 (65)-18 (110)	Натуральные и синтетические текстильные ткани, полиэстер. Трикотажные ткани, двойное вязаное полотно. Можно использовать вместо 15X1 и для других тканей.
15x1/705H(SUK)	Иглы для трикотажа - полукруглые, скошенное острие. 9 (65)-18 (110)	Текстильная ткань и вязаное полотно.
130 PCL	Иглы для кожи. 12 (80)-18 (110)	Кожа, винил, обивочный материал (оставляет меньшее отверстие, чем стандартная бошман игла).

Примечания:

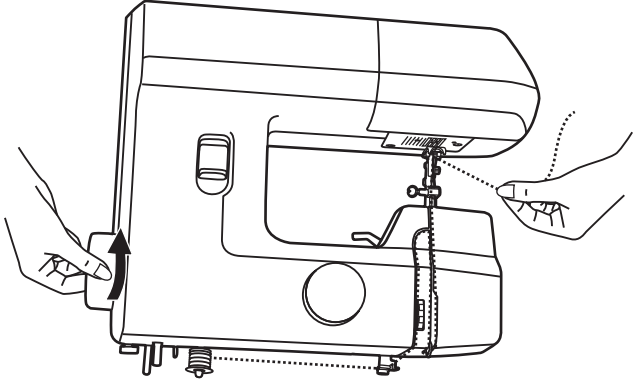
1. Для обеспечения хорошего качества шитья всегда используйте европейские иглы № 65, 70, 80 и т.д., американские и японские иглы 9, 11, 12 и т.д.
2. Старайтесь менять иглы как можно чаще (для каждого нового изделия - новая игла) и/или при поломке или пропущенных стежках.
3. Используйте прокладку при шитье легких трикотажных и стрейчевых тканей.

Продерживайте верхнюю нить левой рукой. Поворачивайте маховое колесо на себя (против часовой стрелки) до тех пор, пока игла не опустится в игольную пластину и не поднимется в крайнее верхнее положение. (1)

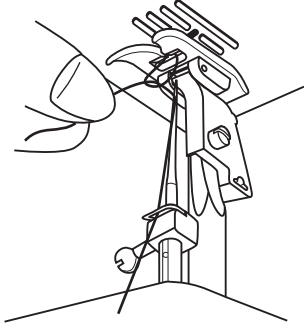
Обратите внимание:
Если захват нити не получился, то повторите все этапы заново.

Аккуратно потяните верхнюю нить вверх так, чтобы через игольную пластину вытянуть захваченную ею нижнюю нить. (2)

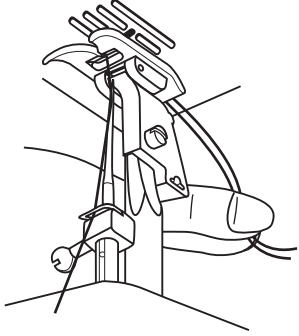
Вытяните обе нити на себя и положите их под лапку. (3)



1



2



3

Натяжение верхней нити

Базовая установка для натяжения нити - "4": (1)

Чтобы увеличить натяжение, увеличьте значение, чтобы верхняя нить уменьшится с помощью регулятора натяжения верхней нити.

A. Нормальное натяжение нити для прямых стежков.

B. Ослабленное натяжение нити для прямых стежков.

C. Слишком сильное натяжение нити для прямых стежков.

Поворните диск регулировки на меньшее значение.

D. Нормальное натяжение нити для стежков зиг-заг и декоративных строчек.

Натяжение нижней нити (2)

Для проверки натяжения нижней нити выньте шпильный колпачок из машины и возьмитесь за конец нити. Держась за нить, встряхните шпильный колпачок со шпилькой один или два раза. Если натяжение очень сильное, нить размотаться не будет. Чтобы отрегулировать натяжение, необходимо покрыть маленький винт на боковой части шпильного колпачка, делайте это отверткой.

Важно:

- Для усиления натяжения поворачите диск на следующее большее деление. Для ослабления натяжения поворачите диск на предыдущее меньшее деление.

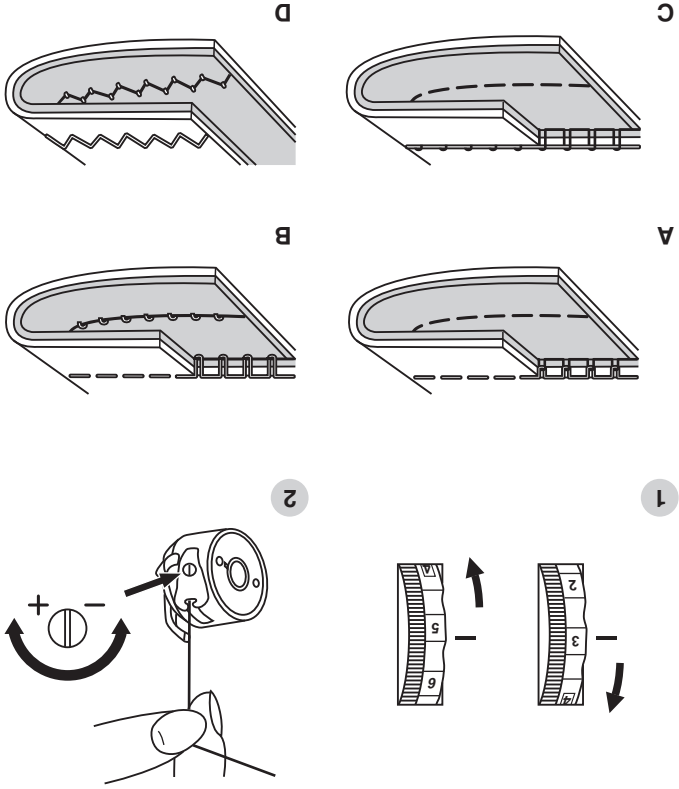
- Не существует одного значения натяжения, подходящего для всех функций шитья и тканей.

- Правильная установка натяжения является очень важной для качества ошитоного шитья.

- 90% шитья осуществляется в диапазоне натяжения от "3" до "5".

- Для красивых декоративных швов и петель натяжение нити должно быть немного слабее нормы.

- Для красивых декоративных швов, необходимо, чтобы верхняя нить немного переходила на изнанку. При этом получается красивая лицевая сторона.



Заправка верхней нити

Очень важно правильно выполнить заправку верхней нити, от этого будет зависеть качество работы и отсутствие проблем в процессе шитья.

- Поверните маховое колесо на себя (1), для того, чтобы поднять иглу в крайнее верхнее положение. Поднимите прижимную лапку, чтобы освободить диски натяжения нити. (2)

Внимание: При выполнении данной операции поверните выключатель в положение выключено.

- Приподнимите горизонтальный штифт катушки и установите на него фетровый амортизатор (а) и саму катушку так, чтобы нить разматывалась снизу вверх против часовой стрелки, затем закрепите катушку держателем нужного диаметра. (3)

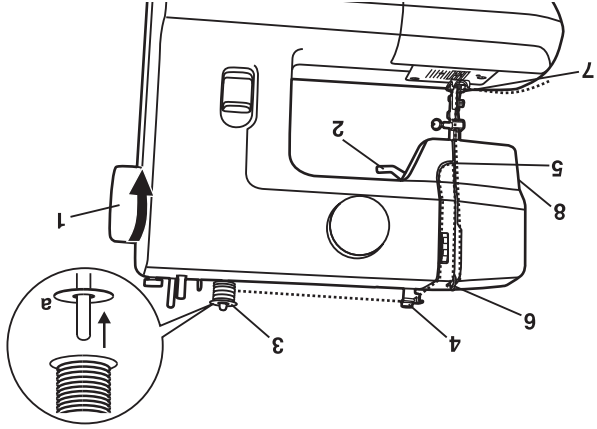
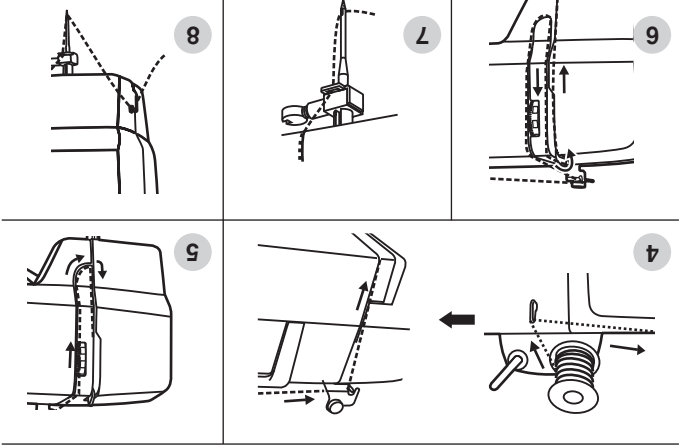
- Проложите нить через верхний нитенаправитель. (4)

- Далее протяните нить через диски натяжения верхней нити. (5) Следите, чтобы нить полностью вошла между ними.

- Зацепите нить за горизонтальный нитенаправитель на корпусе машины. Зацепите нить за проволочный нитенаправитель на иловодителе. (6)

- Верху протяните нить справа налево через крючок рычага подъема нити и снова вниз. (7)

- Вытяните примерно 15-20 см. нити, убедите за иглу. Подрежьте нить на желаемую длину. (8)



Необходимо регулярно менять иглу, особенно если она изношена, сломалась или вызывает проблемы в процессе шитья.

Вставляйте иглу так, как показано на рисунке:

A. Ослабьте винт, фиксирующий иглу и затяните его после установки новой иглы. (1)

B. Плоская сторона верхней части иглы должна смотреть назад.

C/D. Вставьте иглу вверх до упора.

Внимание:

Отключите машину от сети, переключив сетевой тумблер в положение "0".

Иглы должны быть в хорошем состоянии. (2)

Их необходимо менять, если:

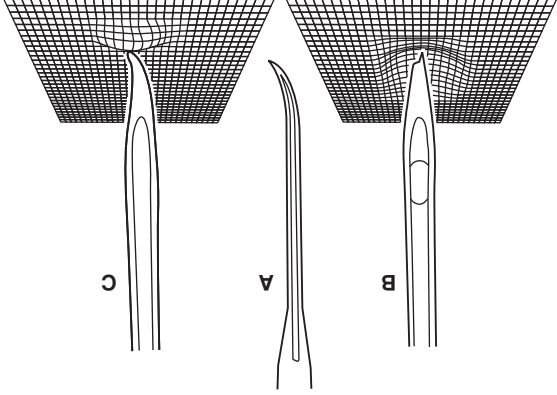
A. Игла погнута

B. У иглы поврежденное острие

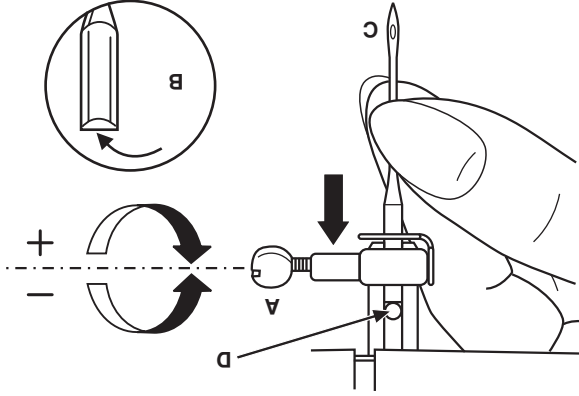
C. Игла затупилась

11

2



1



При установке или снятии шпульки игла **должна** находиться в крайнем верхнем положении.

- Снимите швейный столик и откройте переднюю крышку. (1)

- Возьмите шпульный колпачок за защелку (а) и выньте его из челночного устройства. (2)

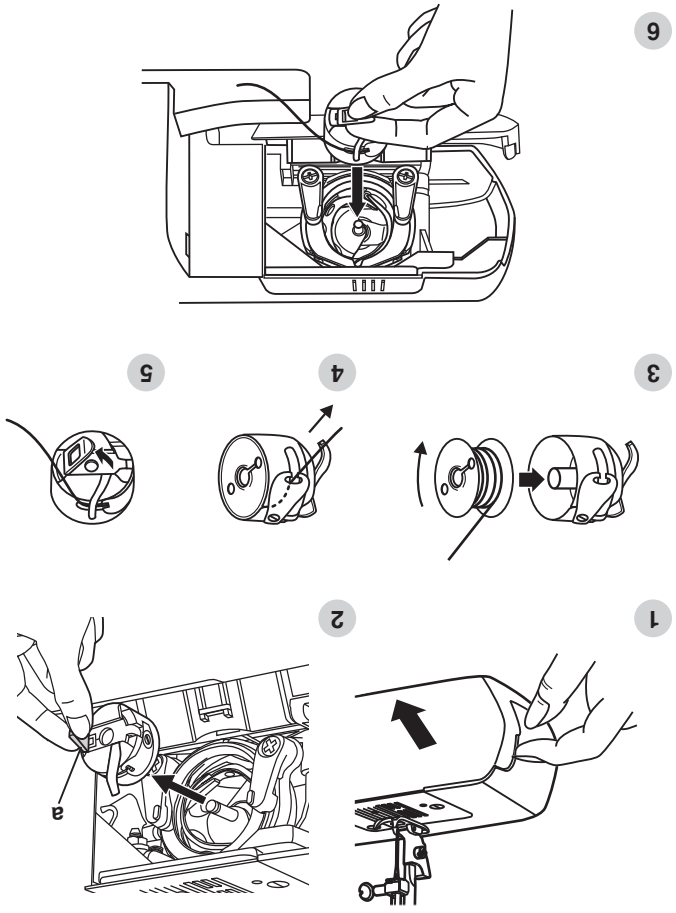
- Придерживая шпульку одной рукой, вставьте ее в шпульный колпачок так, чтобы нить была направлена в противоположную сторону (по направлению стрелки на рисунке). (3)

- Протяните нить через отверстие в шпульном колпачке. (4) Оставьте примерно 10-12 см.

- Удерживайте шпульный колпачок за защелку. (5)

- Вставьте шпульный колпачок в челночное устройство. (6)

Внимание:
При выполнении данной операции поверните выключатель в положение "0".



Намотка нити на шпульку

- Установите фетровый амортизатор (а) и катушку на встроенный горизонтальный штифт. (1)

- Проведите нить через нитенаправители. (2)

- Протяните нить между дисками натяжения по часовой стрелке. (3)

- Заправьте нить как показано на рисунке и наденьте на шпиндель. (4)

- Нажмите на шпульку и переведите ее вправо. (5)

- Придерживайте конец нити. (6)

- Нажмите на педаль. (7)

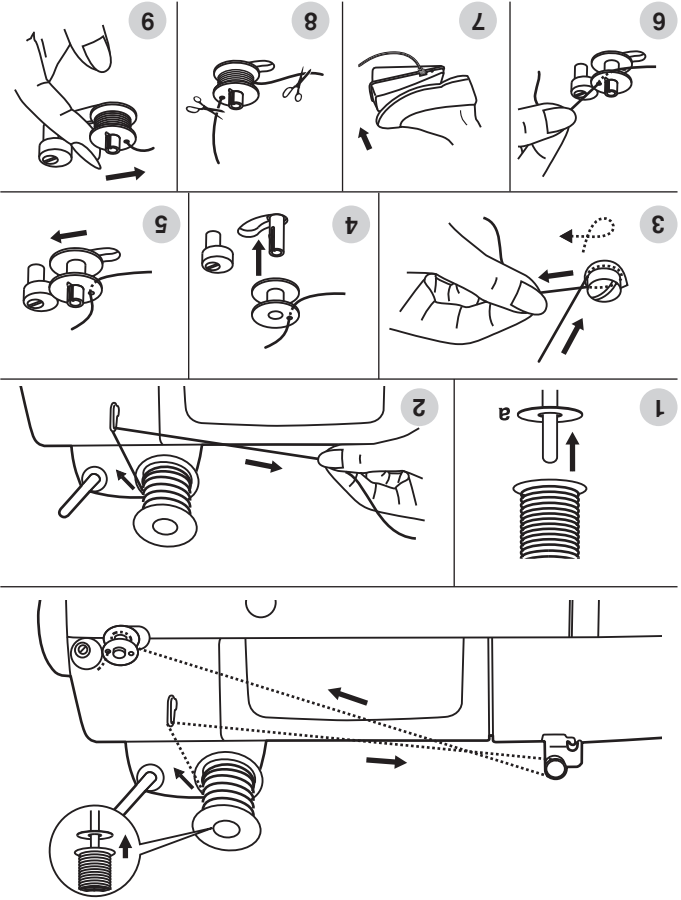
- После намотки нескольких витков нити остановите машину и обрежьте конец нити, вытравывая шпульку из шпульки.

Продолжайте намотку нити на шпульку максимальной скорости. Шпулька перестает вращаться, когда полностью заполнится нитью. (8)

- Переведите шпульку влево (9) и снимите её со шпинделя.

Обратите внимание:

При намотке на шпульку происходит автоматическое переключение на холостой ход. Обратите внимание, чтобы шпиндель шпульки при шитье не был переведен в положение намотки шпульки. Так как в этом положении блокируется маховое колесо (система зашиты). Если это произошло, то достаточно нажать на шпиндель и перевести его влево.



Поднимите стержень (а) лапкодержателя в крайнее верхнее положение. Подсоедините лапкодержатель прижимной лапки (b) к стержню винтом, как показано на рис. (1)

Установка лапки

Установите штифт (d) прижимной лапки (e) в паз (c) лапкодержателя. (2)

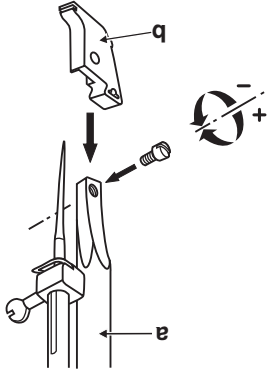
Снятие лапки

Нажмите на лапку (e), чтобы отсоединить ее от паза (c). (3)

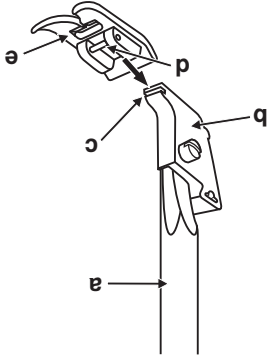
Установка направляющей для выстигивания

Установите направляющую для выстигивания (f) в паз лапкодержателя, как показано на рисунке. Отрегулируйте расстояние от игловодителя до направляющей для выстигивания. (4)

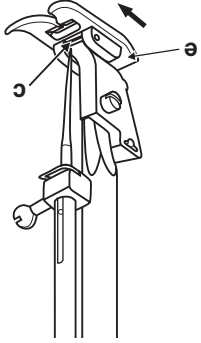
Внимание!
Перед осуществлением данной операции переключайте сетевой тумблер на "0".



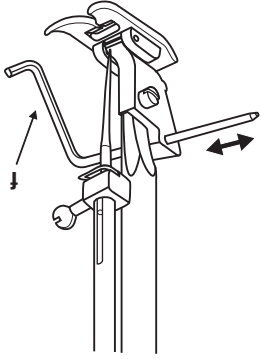
1



2



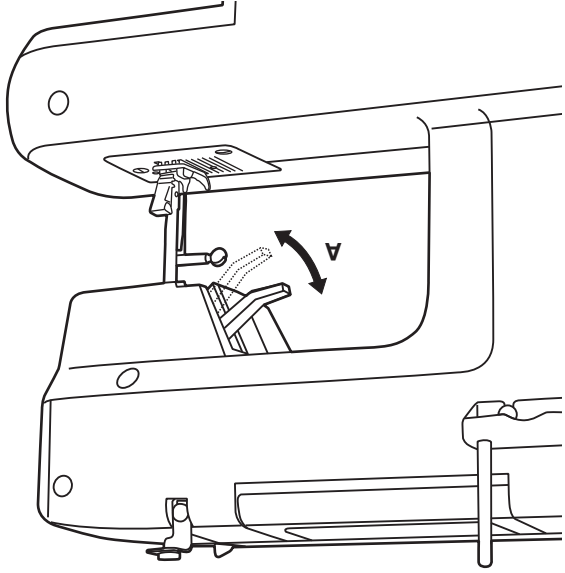
3



4

Двууровневый рычаг подъема прижимной лапки

При сшивании нескольких слоев толстой ткани лапку поднимают на второй уровень (А), чтобы под нее положить столько слоев ткани, сколько необходимо.



Включите машину в сеть, как показано на рисунке. (1)
Эта машина имеет поляризованную штепсельную вилку, поэтому ее необходимо использовать со специальным электрическим разъемом. (2)

Внимание:
Если машина не используется отключите ее от сети.

Электронная педаль

Скорость машины регулируется давлением на педаль. (3)

Внимание:
Если у вас возникли сомнения, касающиеся подключения машины к источнику питания, обратитесь к квалифицированному электрику. Когда машина не используется, выньте вилку из розетки.

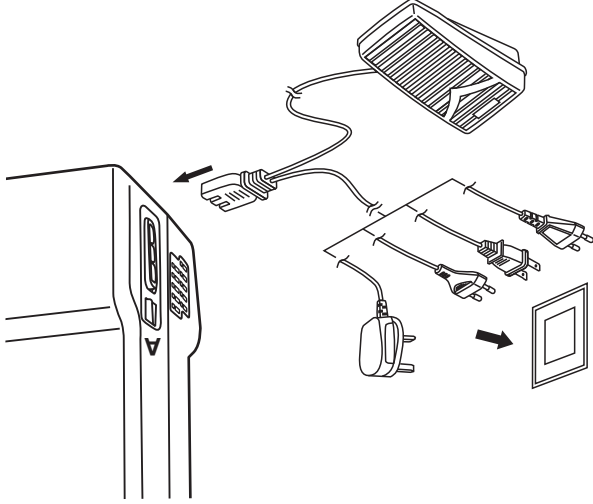
Включение подсветки рабочей поверхности

После переключения тумблера (A) в положение "I" автоматически включается лампочка для подсветки рабочей поверхности.

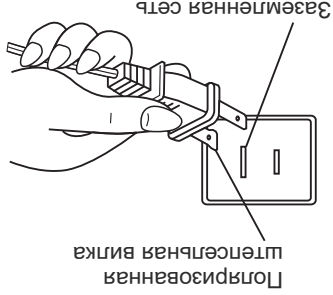
Важно:

Эта машина имеет поляризованную штепсельную вилку (один штырь шире другого). Для уменьшения риска электрошока эту вилку можно вставить в поляризованную штепсельную розетку только одним способом. Если вилку не удалось вставить в розетку плотно, переверните ее и вставьте еще раз. Если она и в этом случае плотно не вошла, обратитесь к квалифицированному электрику. Не меняйте розетку самостоятельно. (2)

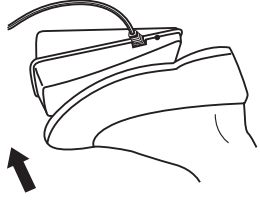
1



2



3



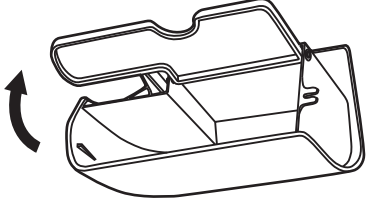
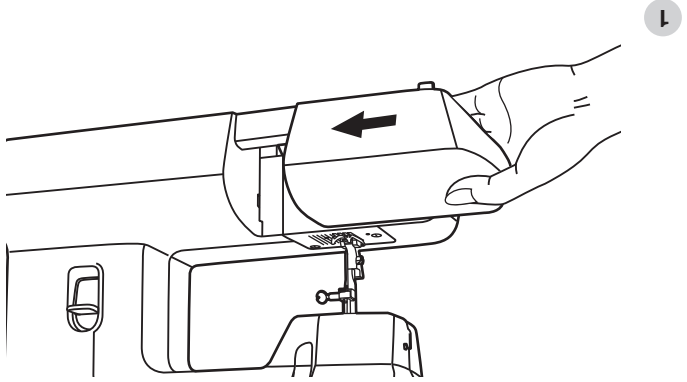
Установка защелкивающейся швейного столика

Для установки предметного (швейного) столика, придерживайте его в горизонтальном положении и двигайте в направлении стрелки. (1)

Для снятия столика, двигайте его в противоположном направлении.

Внутреннюю сторону столика используют для хранения швейных принадлежностей. (2)

5



Стандартный комплект (1)

- a. Универсальная лапка
- b. Лапка для молнии
- c. Лапка для пэтли-автомат
- d. Штопальная пластина
- e. L-образная отвертка
- f. Кисточка/вспарыватель
- g. Фетровый амортизатор для катушек (2 шт.)
- h. Улаковка игл
- i. Шпульки (3 шт.)

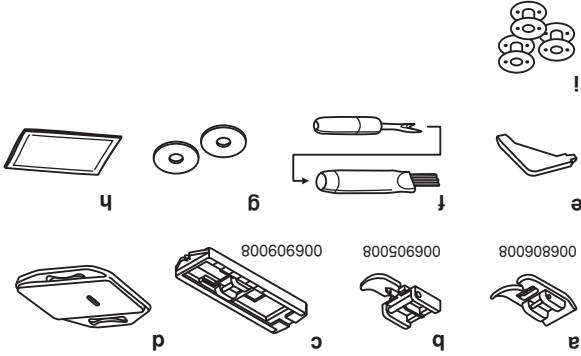
Дополнительные принадлежности (не входят в комплект, приобретаются дополнительно) (2)

- ж. Лапка для квилтинга и прокладывания прямых строчек
- к. Оверлочная лапка
- л. Лапка-улитка
- м. Лапка для потайной подшивки низа
- н. Лапка для декоративных отделочных строчек
- о. Лапка для вышивки и штопки
- р. Лапка для пришивания лямочки
- q. Направляющая для выстигивания
- г. Мягкий чехол

4

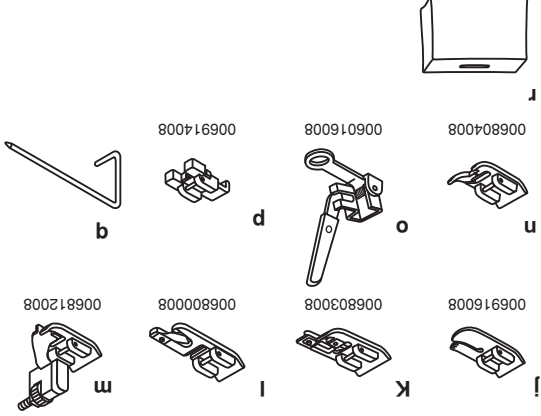
1

Стандартный комплект

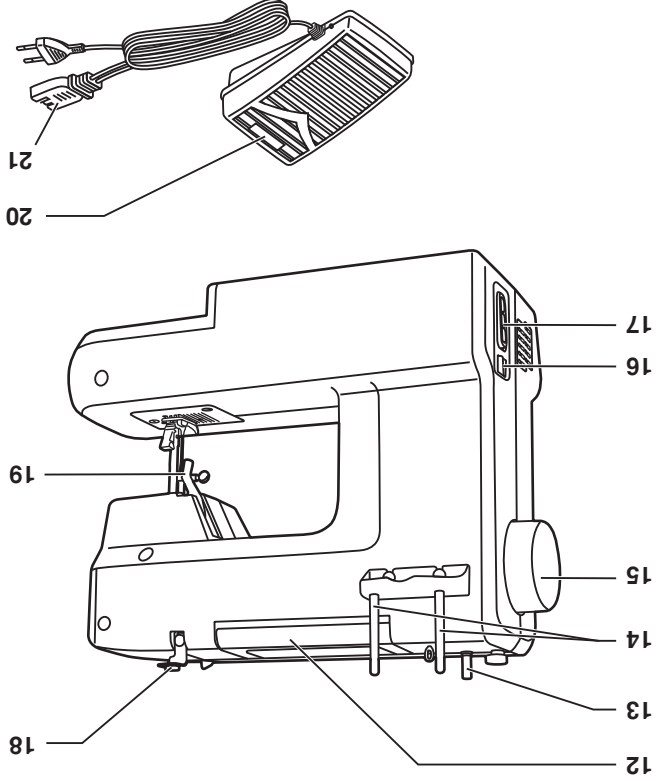


2

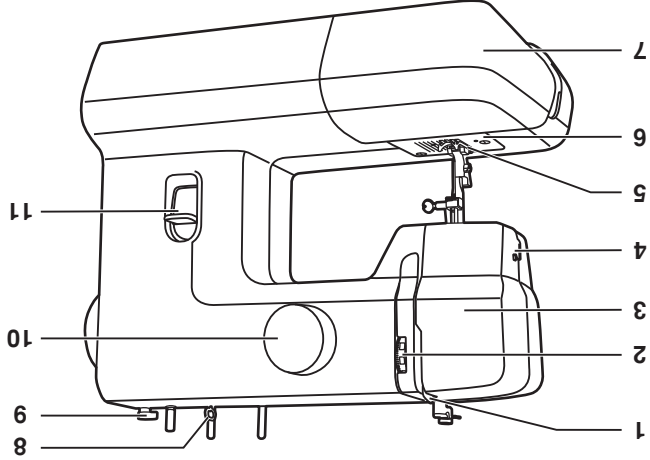
Дополнительные принадлежности



- 12. Ручка для переноса
- 13. Шиндель для намотки шпульки
- 14. Отверстия для штифтов катушек
- 15. Маховое колесо
- 16. Сетевой тумблер
- 17. Разъем для подключения шнура
- 18. Нитенаправитель при намотке на шпульку
- 19. Рычаг поднятия прижимной лапки
- 20. Ножная педаль
- 21. Сетевой шнур



1. Регулятор натяжения верхней нити
2. Рычаг поднятия нити
3. Передняя панель
4. Нитобрезчик
5. Прижимная лапка
6. Игольная пластина
7. Швейный столик/каскассурары
8. Нитенаправитель
9. Ограничитель намотки нити на шпульку
10. Диск выбора строчек
11. Рычаг заднего хода



2/3	Детали машины.....	16	Как выбрать необходимый режим строчки и начать шить.....
4	Швейные принадлежности.....	17	Шитье обратным ходом/извлечение изделия/
5	Установка застегивающегося швейного столика.....	17	обрезка нити.....
6	Подсоединение машины к сети.....	18	Потайная подшивка низа/бельевой шов.....
7	Двухуровневый рычаг подъема прижимной лапки.....	19	Пришивание пуговиц.....
8	Установка лапкодержателя.....	20	Обработка петель в 4-ре приема.....
9	Намотка нити на шпульку.....	21	Вшивание молнии и канта.....
10	Установка шпульки.....	22	3-х ступенчатый "зиг-заг".....
11	Установка иглы.....	23	Аппликация.....
12	Заправка верхней нити.....	24/25	Монограммы и вышивка с помощью пялец*.....
13	Регулировка натяжения нити.....	26	Техническое обслуживание.....
14	Подъем нижней нити наверх.....	27	Устранение неисправностей.....
15	Правильный подбор тканей/игл/нити.....		

Поздравляем!

Как владелец новой швейной машины, вы получите огромное удовольствие от качества шитья на всех типах тканей, начиная от грубой хлопчатобумажной ткани до тонкого шелка.

Ваша швейная машина проста и легка в использовании. Для вашей безопасности и для того, чтобы вы с удовольствием шили на этой машине, мы рекомендуем вам прочитать все рекомендации данной инструкции и пользоваться ими в процессе работы.

Подробно изучив эту инструкцию перед началом работы, вы узнаете о большом количестве возможностей вашей машины и ее преимуществах.

СОХРАНИТЕ ЭТУ ИНСТРУКЦИЮ

Бытовая швейная машина предназначена только для домашнего использования!

18. Звуковой уровень шума при правильной эксплуатации машины 75dB(A).
19. Запрещается выдвигать электрические приборы вместе с обычным бытовым мусором, т.к. они могут содержать ряд вредных компонентов, требующих отдельной утилизации.
20. Свяжитесь с местными властями по вопросу утилизации.
21. В случае, если какие либо из частей машины попадут в почву или водоем, может произойти утечка опасных для здоровья веществ.
22. При замене старых деталей машины новыми, ваш местный дилер обязан полностью взять на себя расходы, связанные с их утилизацией.

7. Не допускайте, чтобы дети без присмотра осматривали чистку машины.
8. Выключайте швейную машину при zapравке и смене иглы, заправке шпульки, смене прижимной лапки и т.п.
9. Всегда отключайте швейную машину от сети при снятии крышек, при смазке и других регулировках, перед осмотренных данной инструкции.
10. Чтобы избежать несчастных случаев, всегда отключайте машину от сети после завершения работы.
11. Не пользуйтесь машиной, если в помещении влажно или на машину попала вода.
12. При отключении от сети никогда не тяните шнур. При отключении держитесь за штекер, а не за электрошнур.
13. Если LED лампа повреждена или сломана, она должна быть заменена производителем, местным сервисным центром или специалистом, чтобы избежать поражения электрическим током.
14. Никогда не кладите посторонние предметы на ножную педаль.
15. Не используйте машину, если вентиляционные отверстия закрыты или засорены. Держите вентиляционные отверстия машины и ножную педаль чистыми, чтобы в них не скапливался пух, пыль и остатки ткани.
16. Используйте только оригинальную педаль, которая шла в комплекте вместе с машиной KD-1902, FC-1902 (110-120V area) / KD-2902, FC-2902A, FC-2902D (220-240V) произведено ZHEJIANG MOTOR CORPORATION LTD. (Китай) / 4C-316B (110-125V) / 4C-326G (230V) произведено WakaHo Electric Ind. Co., Ltd. (Вьетнам)
17. Не пытайтесь исправить, поврежденный электрошнур ножной педали управления. Если шнур поврежден, необходимо заменить полностью ножную педаль управления вместе со шнуром.

Важные инструкции по технике безопасности

При использовании электроприбора следует соблюдать основные меры предосторожности. Перед работой с машиной прочитайте инструкцию по правильной эксплуатации машины.

ПРЕДОСТЕРЕЖЕНИЯ - для уменьшения риска поражения электрическим током:

1. Никогда не оставляйте без присмотра машину подключенную к электросети.
2. Всегда выдергивайте вилку из розетки после завершения шитья и перед чисткой.

ВНИМАНИЕ - для уменьшения риска ожога, пожара, электрического шока или ранения людей:

1. Внимательно ознакомьтесь с данной инструкцией перед использованием машины.
2. Храните инструкцию в доступном месте и если передаете машину в третьи руки, обязательно вложите инструкцию.
3. Используйте машину только в сухих помещениях.
4. Не оставляйте машину без присмотра, если рядом находятся маленькие дети или пожилые люди, т.к. они могут не осознавать риска поражения электрическим током.
5. Дети старше 8 лет и люди с ограниченными физическими, сенсорными или умственными способностями, а также люди с недостатком опыта или знаний, могут работать на машине в том случае, если за ними наблюдают или им объяснены инструкции касательно использования аппарата лицом, ответственным за их безопасность.
6. За детьми необходимо наблюдать, чтобы гарантировать, что они не играют с машиной.

ИНСТРУКЦІЯ ПО ЕКСПЛУАТАЦІЇ

Minerva
Max10M/Max20M

