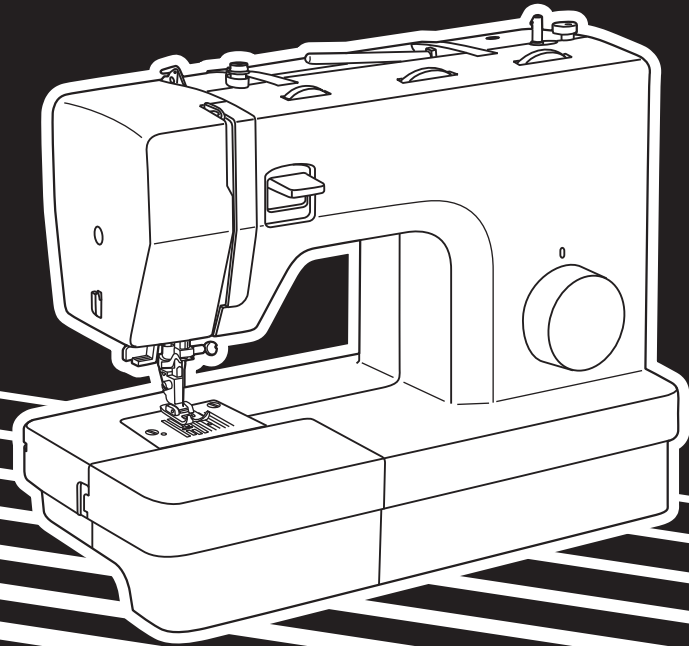


Minerva

Інструкція з експлуатації

Select 15/ Select 45/ Select 65
Smart 12/ Smart 40/ Smart 60



Важливі інструкції по техніці безпеки

При використанні електроприладу слід дотримувати основні запобіжні засоби. Перед роботою з машиною прочитайте інструкції з правильної експлуатації машини.

ЗАСТЕРЕЖЕННЯ- для зменшення ризику поразки електричним струмом:

1. Ніколи не залишайте без нагляду машину підключену до електромережі.
2. Завжди висмикуйте вилку з розетки після завершення шиття і перед чищенням.

УВАГА - для зменшення ризику опіку, пожежі, електричного шоку або поранення людей:

1. Перед тим, як використовувати машину, уважно ознайомтеся з даною інструкцією.
2. Зберігайте інструкцію у відповідному доступному місці разом з машиною. При передачі машини третій особі, вкладіть інструкцію.
3. Користуйтеся машиною лише в сухому приміщенні.
4. Не залишайте машину без нагляду, якщо поряд знаходяться маленькі діти або старі люди, т. як вони можуть не усвідомлювати ризику ураження електричним струмом.
5. На машині можна працювати дітям лише по досягненню ними 8-мі років, а людям з обмеженими розумовими або фізичними можливостями лиші під спеціальним наглядом, у випадку якщо вони розуміють принципи роботи і усвідомлюють ризики ураження електричним струмом.
6. Не допускайте, щоб діти грали з машиною.
7. Чищення і обслуговування повинні здійснюватися дітьми лише під наглядом дорослих.
8. Завжди вимикайте машину якщо здійснюєте підготовку до роботи (заміна голки, заправка нитки).

9. Завжди відключайте швейну машину від мережі якщо покидаєте робоче місце на тривалий час.
10. Завжди відключайте швацьку машину від мережі при заміні лампи, при чищенні і змащуванні і інших регулюваннях передбачених даною інструкцією.
11. Не користуйтеся машиною в приміщенні з підвищеною вологістю.
12. При відключенні від мережі тримайтеся за штекер, а не за шнур.
13. Якщо LED лампа пашкоджена чи зламана, вона повинна бути замінена виробником, місцевим сервісним центром або спеціалістом, щоб уникнути ураження електричним струмом.
14. Не кладіть будь які предмети на педаль.
15. Не використовуйте машину, якщо вентиляційні отвори закупорені. Завжди зберігайте вентиляційні отвори відкритими і регулярно чистіть їх від пилу і пуха.
16. Машина працює лише від педалі наступного типу: KD-1902, FC-1902 (110-120V area) / KD-2902, FC-2902A, FC-2902C, FC-2902D (220-240V area) / 4C-316B (110-125V area) , 4C-316C (127V area)/ 4C-326C (220V area) , 4C-326G (230V area) , 4C-336G (240V area) , 4C-336G (220-240V area).
17. Не намагайтесь виправити, пошкоджений електрошнур ножної педалі управління. Якщо шнур пошкоджений, необхідно замінити повністю ножну педаль управління разом із шнуром.
18. Звуковий рівень шуму при правильній експлуатації машини 75db.
19. Забороняється викидати електричні прилади разом із звичайним побутовим сміттям, оскільки вони можуть містити ряд шкідливих компонентів, що вимагають окремої утилізації.
20. Зв'яжіться з місцевими муніципальними органами з питання утилізації.
21. У випадку, якщо будь які з частин машини попадуть в ґрунт або водоймище, може статися витік небезпечних для здоров'я речовин.

22. При заміні старих машин новими, ваш місцевий дилер зобов'язаний повністю узяти на себе витрати, пов'язані з їх утилізацією.

ЗБЕРЕЖЕТЕ ЦЮ ІНСТРУКЦІЮ

Побутова швацька машина призначена лише для домашнього використання!

Поздоровляємо:

Як власник нової швацької машини, ви отримаєте величезне задоволення від якості шиття на всіх типах тканин, починаючи від грубої бавовняної тканини до тонкого шовку.

Ваша швацька машина проста і легка у використанні. Для вашої безпеки і для того, щоб ви із задоволенням шили на цій машині, ми рекомендуємо вам прочитати всі рекомендації даній інструкції і користуватися ними в процесі роботи.

Детально вивчивши цю інструкцію перед початком роботи, ви дізнаєтеся про велику кількість можливостей машини і її переваги.

Основні частини машини

Деталі машини	2-3
Під'єднання машини до мережі	4
Дворівневий важіль підйому притискної лапки	5
Швацьке приладдя	6

Заправка нитки

Намотування нитки на шпульку	7
Установка шпульки і шпульного ковпачка	8
Регулювання натягнення ниток	9
Заправка верхньої нитки	10
Використання автоматичного нітеведателя (Select 65/ Select 45/ Smart 60/ Smart 40/ Smart 12)	11
Підйом нижньої нитки вгору	12

Шиття

Як вибрати типа стрічки	13
Регулювання ширини і довжини стрічок	14
Прокладення прямих стрічок	15
Реверс / Зміна напрямку шиття / Обрізання нитки	16
Вибір трикотажних строчок	17
Потайний шов	18
Автоматична обробка петель (Smart 60/ Smart 40/ Smart 12)	19
Обробка петлі в 4-ре прийоми (Select 65/ Select 45/ Select 15)	20
Пришивання гудзиків	21
Блискавка	22

Загальна інформація

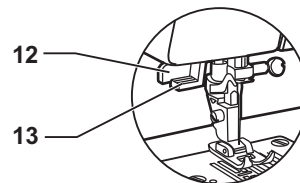
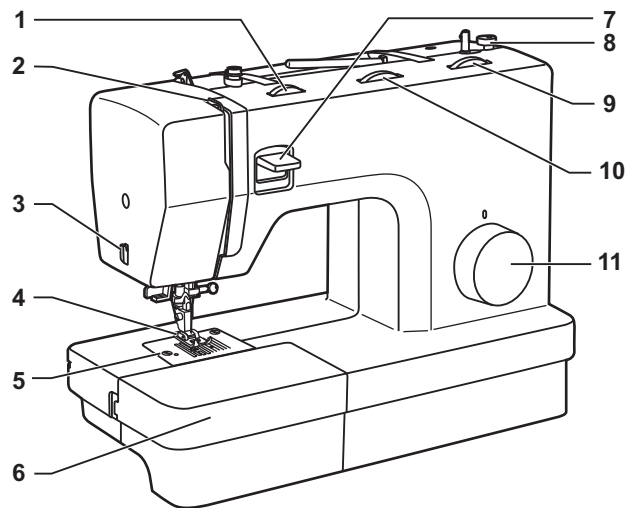
Установка швацького столика	23
Заміна прижимної лапки	24
Правильний підбір тканини/голки/нитки	25
Штопальна пластина	26

Обслуговування машини

Заміна голки	27
Технічне обслуговування	28
Усунення несправностей	29

Деталі машини

1. Регулювальник натягнення верхньої нитки
2. Нітепрітягиватель
3. Нітеобрезатель
4. Притискна лапка
5. Голкова пластина
6. Швацький (наочний) столик з аксесуарами
7. Клавіша заднього ходу (реверс)
8. Обмежувач намотування нитки на шпульку
9. Регулювальник ширини стрічки
10. Регулювальник довжини стібка (Select 65/ Smart 60)
11. Барабан вибору стрічок
12. Важіль для автоматичної обробки петель (Smart 60/ Smart 40/ Smart 12)
13. Автоматичний нітеведуватель (Select 65/ Select 45/ Smart 60/ Smart 40/ Smart 12)



Деталі машини

- 14. Горизонтальний штифт для котушки
- 15. Шпindel для намотування шпульки
- 16. Отвір для вертикального штифта котушки
- 17. Махове колесо
- 18. Мережевий тумблер
- 19. Роз'єм для підключення педалі
- 20. Нітенаправитель при намотуванні на шпульку
- 21. Нітенаправитель верхньої нитки
- 22. Корпус машини
- 23. Ручка для перенесення
- 24. Важіль притискної лапки
- 25. Електронна педаль
- 26. Мережевий шнур



Під'єднання машини до мережі

Увага:

Якщо у вас виникли сумніви, що стосуються підключення машини до джерела живлення, звернетея до кваліфікованого електрика. Коли машина не використовується, вийміть вилку з розетки.

Ця машина має поляризовану штепсельну вилку (1), тому її необхідно використовувати із спеціальним електричним роз'ємом. Включите машину в мережу, як показано на малюнку. (2)

Включення підсвічування робочої поверхні

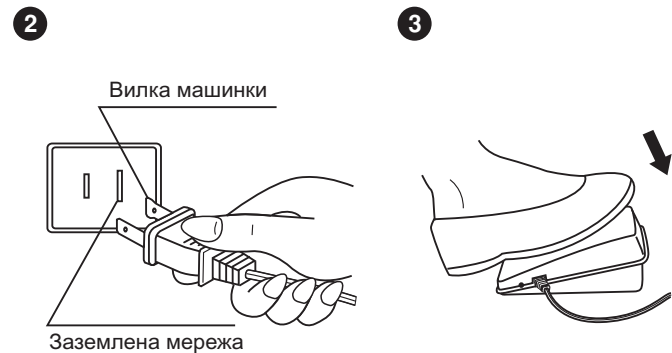
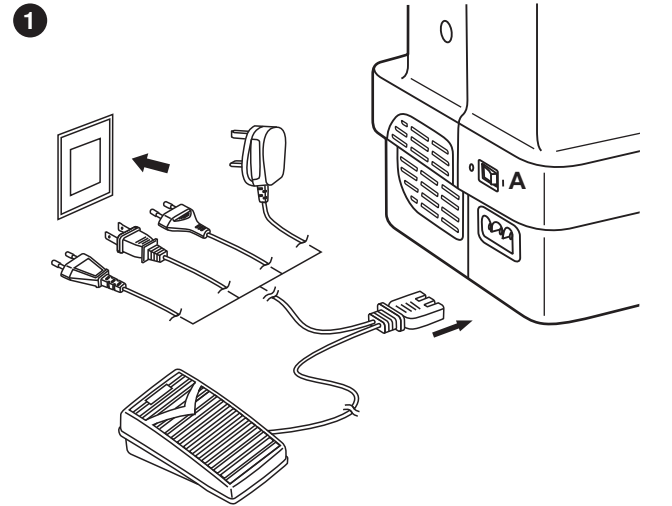
Після перемикання тумблера в положення "I" автоматично включається лампочка для підсвічування робочої поверхні.

Електронна педаль

Швидкість машини регулюється тиском на педаль. (3)

Поважно:

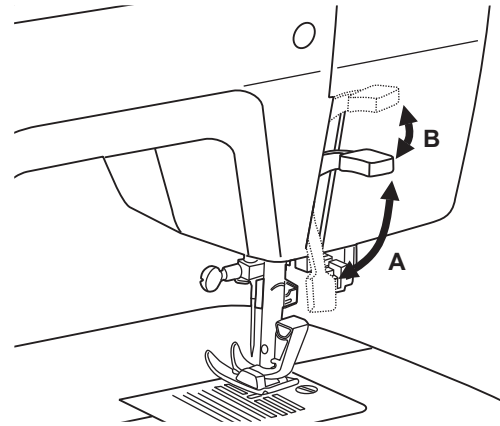
Ця машина має поляризовану штепсельну вилку (один електрод ширший за інше). Для зменшення ризику електрошоку цю вилку можна вставити в поляризовану штепсельну розетку лише одним способом. Якщо вилку не удалось вставити в розетку щільно, переверніть її і вставте ще раз. Якщо вона і в цьому випадку щільно не увійшла, звернетея до кваліфікованого електрика. Не міняйте розетку самостійно.



Дворівневий важіль підйому притисної лапки

Важіль лапки піднімає та опускає притисну лапку. (A)

При зшиванні декількох шарів товстої тканини лапку піднімають на другий рівень (B), щоб під неї покласти стільки шарів тканини, скільки необхідно.



Швацьке приладдя

Аксесуари зберігаються у відділенні для аксесуарів.

Стандартний комплект (1)

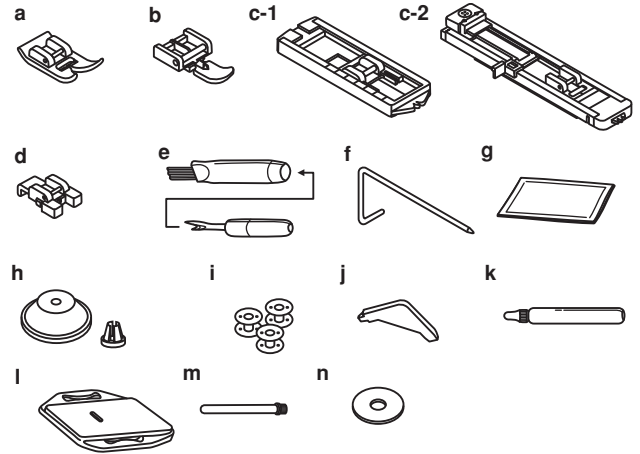
- a. Універсальна лапка
- b. Лапка для блискавки
- c-1. Лапка для автоматичного викидання петель (Select 65/ Select 45/ Select 15)
- c-2. Лапка для автоматичного викидання петель (Smart 60/ Smart 40/ Smart 12)
- d. Лапка для пришивання гудзиків
- e. Кисточка/вспариватель
- f. Напрямна для того, що вистьобує
- g. Упаковка голок (3 шт.)
- h. Великий і малий тримачі для катушок
- i. Шпульки (3 шт.)
- j. Л-Образна викрутка
- k. Масло
- l. Штопальна пластина
- m. Вертикальний катушкодержатель
- n. Фетровий амортизатор для катушок

Додаткове приладдя (2)

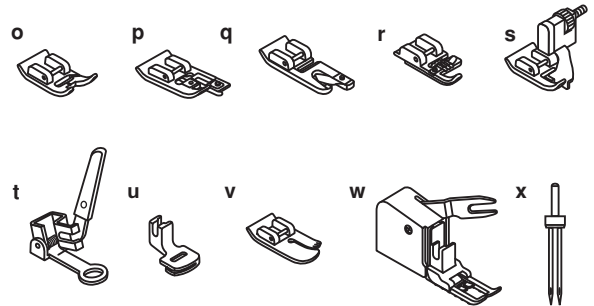
(не входять в комплект, набувайте їх додатково)

- o. Лапка для декоративних обробних стрічок
- p. Оверлочная лапка
- q. Лапка-равлик
- r. Лапка для вшивання шнура і капелюшної гумки
- s. Лапка для потайного підшивання низу
- t. Лапка для вишивки і штопки
- u. Лапка для збірки
- v. Лапка для прокладення прямих стрічок і для роботи по тонких тканинах
- w. Верхній транспортер тканини
- x. Подвійна голка

1 Стандартні аксесуари



2 Додаткове приладдя



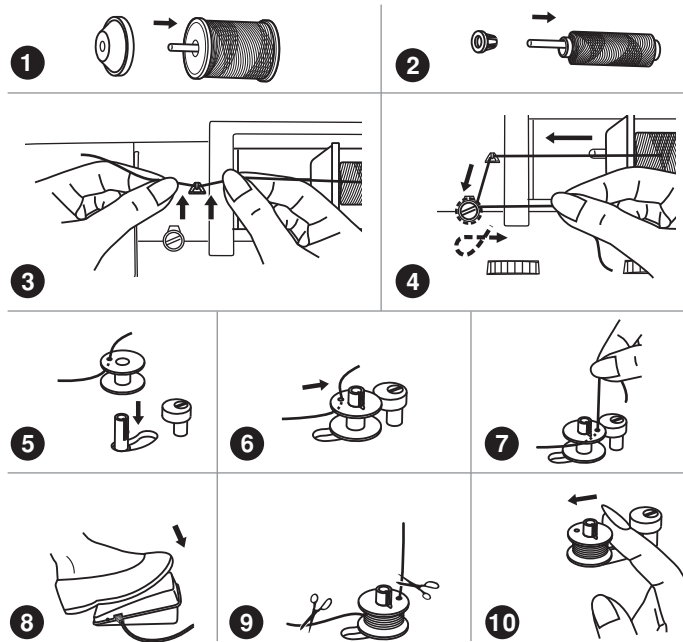
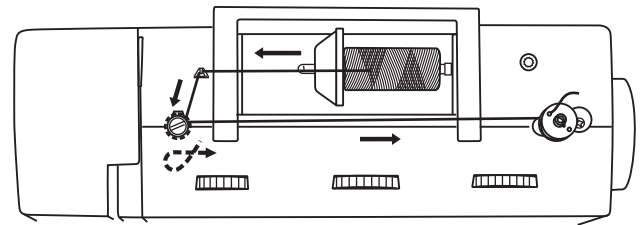
Намотування нитки на шпульку

- Встановіть катушку на вбудований горизонтальний штифт. Для невеликих катушок використовуйте маленький катушкодержатель. Для катушок більшого великий для розміру тримач. У великого тримача дві сторони різного діаметру для катушок різного діаметру. (1/2)
- Проведіть нитку через нітенаправітелі. (3)
- Протягніть нитку між дисками натягнення за годинниковою стрілкою. (4) (Використовуйте ці диски лише при намотуванні на шпульку)
- Вставте кінець нитки в отвір на шпульці, як показано на малюнку і одягніть шпульку на шпindel вузла намотування на шпульку. (5)
- Натискуйте на шпульку і переведіть її управо. Машина перемкнеться на холостий хід. (6)
- Притримуйте кінець нитки. (7)
- Натискуйте на педаль. (8)
- Після намотування декількох витків нитки зупиніть машину і обріжте кінець нитки, що виглядає з шпульки. Продовжуйте намотування нитки на шпульку на максимальній швидкості. Шпулька перестає обертатися, коли повністю заповниться ниткою. (9)
- Після зупинки намотування, переведіть шпульку ліво, машина перейде в режим шиття, тобто зніметься з холостого ходу, обрежте нитку і зніміть шпульку з шпинделя. (10)

Внимание:

При намотуванні на шпульку відбувається автоматичне перемикання на холостий хід. Щоб зняти машину з холостого ходу треба переключити обмежувач намотування на шпульку ліво, тоді машина шитиме в звичайному режимі. Звертайте увагу, щоб шпindel шпульки при шитті не був переведений в положення намотування шпульки.

Оскільки в цьому положенні блокується махове колесо (система захисту). Якщо це сталося, то досить натискувати на шпindel і перевести його ліво. Махове колесо розблокується і можна буде продовжувати роботу.



Установка шпульки і шпульного ковпачка

Увага:

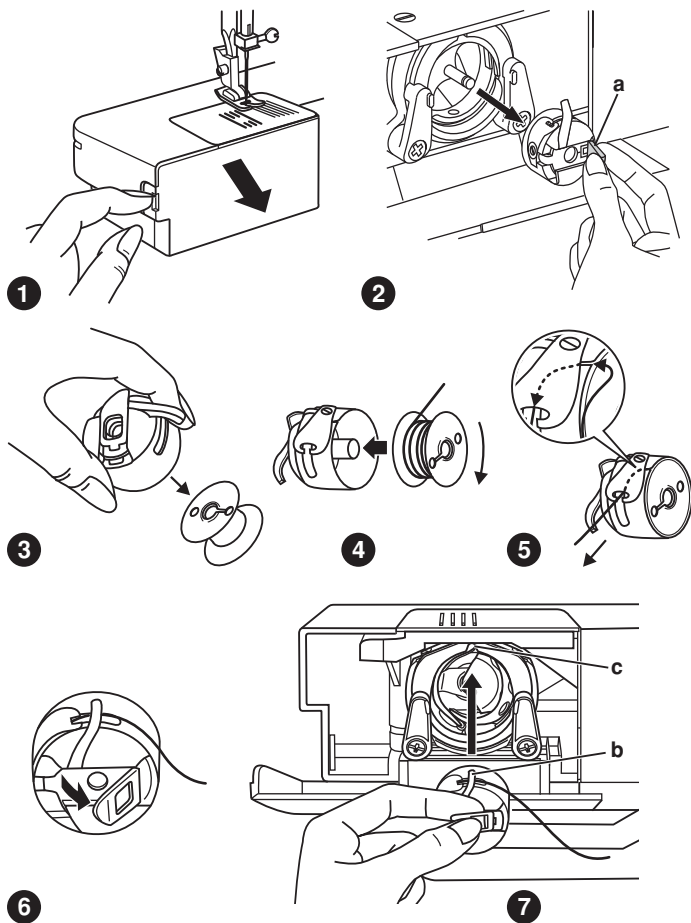
При виконанні даної операції оберніть вимикач в положення "Off-про" (вимкнено).

При установці або знятті шпульки голка повинна знаходитися в крайньому верхньому положенні.

- Зніміть наочний столик і відкрийте передню кришку. (1)
- Візьміть шпульний ковпачок за відповідний важіль (а). (2)
- Витягніть шпульний ковпачок із човникового пристрою. (3)
- Після того, як ви намотаєте нитку на шпульку, вставте шпульку в шпульний ковпачок так, щоб нитка розмотувалася за годинниковою стрілкою. (4)
- Протягніть нитку через отвір, вниз і вліво, поки вона не попаде у вихідний паз (прямокутний отвір) під пружиною натягнення. (5)
- Візьміть шпульний ковпачок за клямку. (6)
- Переконайтесь, що важіль шпульного ковпачка (b) точно розміщується у пазі (c), який знаходиться у верхній частині човникового пристрою. (7)

Увага:

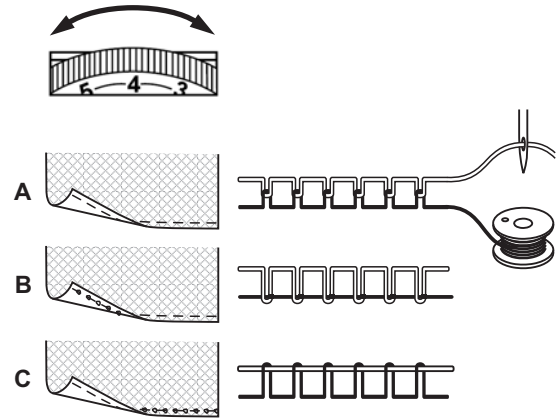
Якщо шпульний ковпачок був невірно встановлений в човниковий пристрій, то під час початку роботи машини він одразу випаде з човникового пристрою.



Натягнення верхньої нитки (1)

Базова установка для натягнення нитки - "4" Щоб збільшити натягнення, збільште значення, щоб зменшити - зменште за допомогою регулювальника натягнення верхньої нитки.

- A. Нормальне натягнення нитки
- B. Ослаблене натягнення нитки
- C. Дуже сильне натягнення нитки



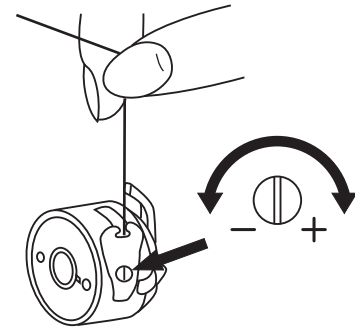
Натягнення нижньої нитки (2)

Увага:

Натяг шпульної нитки вже налаштований на заводі, тому немає необхідності його переналаштовувати.

Щоб перевірити натяг шпульної нитки, повна шпулька поміщається в шпульний ковпачок. Потім відпускаємо шпульний ковпачок так, щоб він повиснув на нитці. Якщо натяг вірний, то нитка розмотається на 5-10 см. Якщо шпулька розмотається набагато більше, то натяг слабкий. Якщо натяг надто сильний, то шпулька не розмотається або розмотається значно менше вказаних значень. Щоб відрегулювати натяг, підкрутіть викруткою гвинт в потрібну вам сторону.

1



2

Заправка верхньої нитки

Дуже поважно правильно виконати заправку верхньої нитки, від цього залежатиме якість роботи і відсутність проблем в процесі шиття.

- Оберніть махове колесо на себе (1), для того, щоб підняти голку в крайнє верхнє положення. Підніміть притискну лапку, щоб звільнити диски натягнення нитки.

Увага: При виконанні даної операції оберніть вимикач в положення вимкнено.

- Підведіть горизонтальний штифт котушки. Встановіть на нього котушку так, щоб нитка розмотувалася від низу до верху проти годинникової стрілки, потім закріпіть котушку тримачем потрібного діаметру. (2) При установці котушки на горизонтальний штифт стежите за тим, щоб тримач котушки не дуже щільно прилягав до неї, інакше буде утруднено розмотування нитки з котушки, що може привести до вигинання або поломки голки, а також до зсуву човника.

- Зачепіть нитку за гачок нітенаправителя. (3)

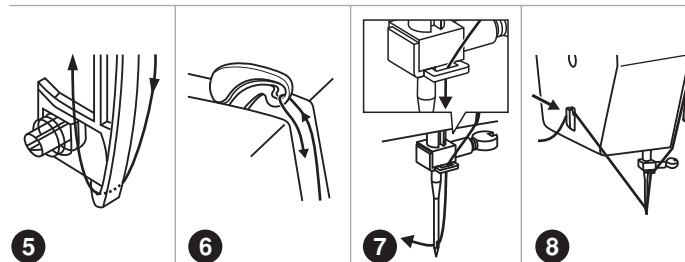
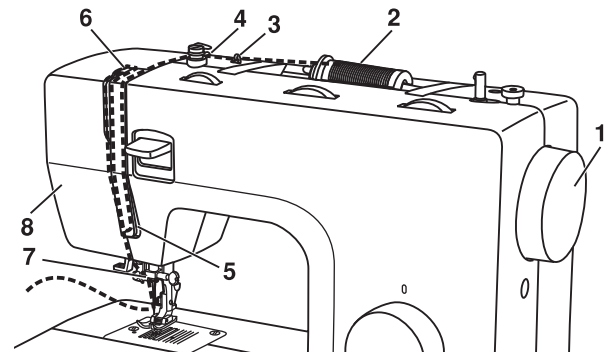
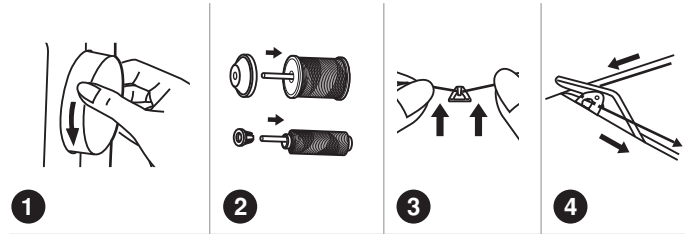
- Прокладіть нитку через нітенаправитель (4). Далі протягніть нитку через диски натягнення верхньої нитки (стежите, щоб нитка повністю увійшла між ними).

- Потім вниз, довкола тримача пружини і вгору. (5)

- Вгорі протягніть нитку справа наліво через гачок важеля підйому нитки і знову вниз.

- Зачепіть нитку за горизонтальний нітенаправитель на корпусі машини. (6) Зачепіть нитку за дротяний нітенаправитель на ігловодителі. (7)

- Потім вденьте нитку в голку від себе назад і обріжте надлишок нитки нітеобрезателем, що знаходиться на корпусі машини зліва. (8)



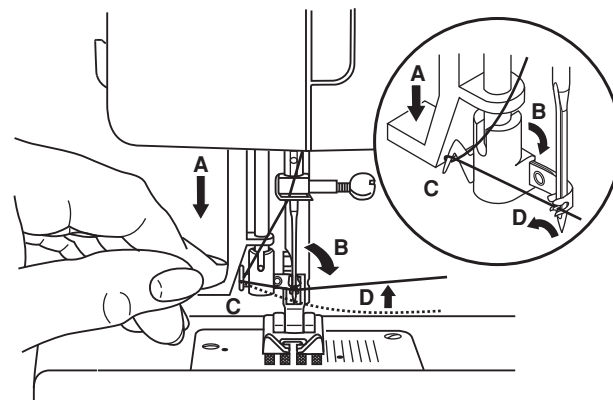
Поважно:

Якщо на Вашій моделі машини передбачений автоматичний нітеведатель, детальний опис дивитесь на стр.11.

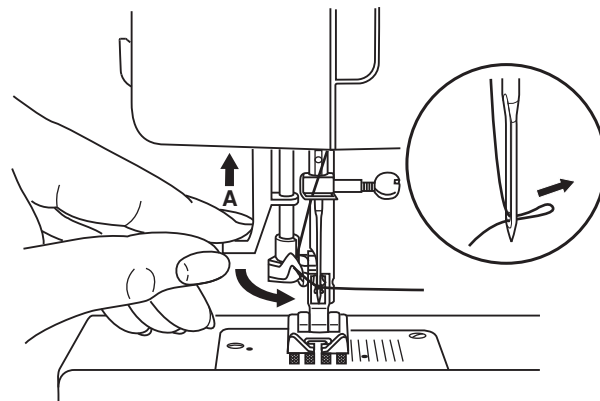
Увага!

При виконанні даної операції оберніть вимикач в положення "Off-про" (вимкнено).

- Підніміть голку в крайнє верхнє положення і опустите притисну лапку.
- Лівою рукою повільно опускайте важіль нитевдевателя (A) в крайню нижню позицію і утримуйте його доки не підведете нитку правою рукою під великий гачок нитевдевателя. (C)
- При цьому нитевдеватель розвернеться за годинниковою стрілкою, і голка попаде в лапки нитевдевателя. (B)
- Після того, як нитевдеватель обернеться в позицію втягання нитки (за годинниковою стрілкою), через вушко голки пройде гачок. Витягніть нитку перед голкою між лапками нитевдевателя під гачок. (D)
- Одночасно відпустите важіль нитевдевателя і нитка. Гачок обернеться і протягне нитка через голкове вушко, утворюючи петлю. Потягніть нитку за петлю. Верхня нитка запровлена.



1



2

Підйом нижньої нитки вгору

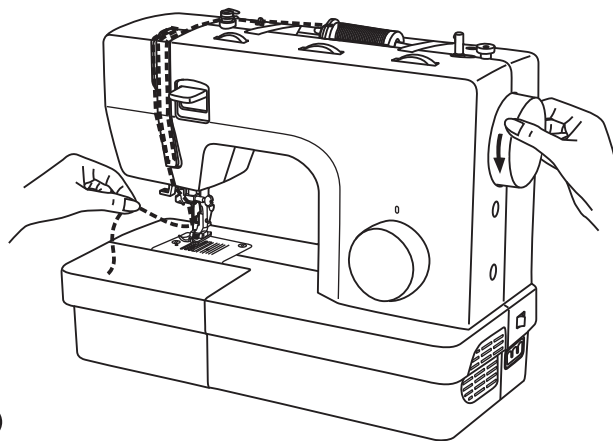
Притримуйте верхню нитку лівою рукою. Повертайте махове колесо на себе (проти годинникової стрілки) до тих пір, поки голка не опуститься в голкову пластину і не підніметься в крайнє верхнє положення. (1)

Поважно:

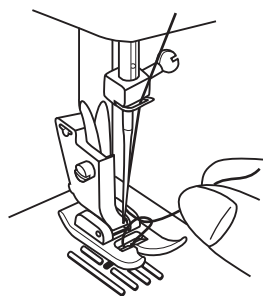
Якщо захват нижньої нитки не вийшов, повторите всі етапи заново.

Акуратно потягніть верхню нитку вгору так, щоб через голкову пластину витягнути захоплену нею нижню нитку. Нижня нитка підніметься у вигляді петлі. (2)

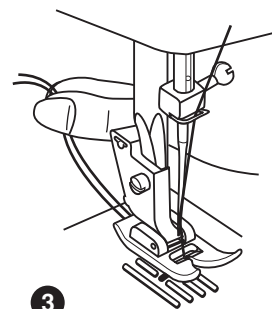
Витягніть біля 15см верхньої і нижньої ниток і покладете обидві нитки під лапку по напрямку від себе. (3)



1



2



3

Як вибрати типа стрічки

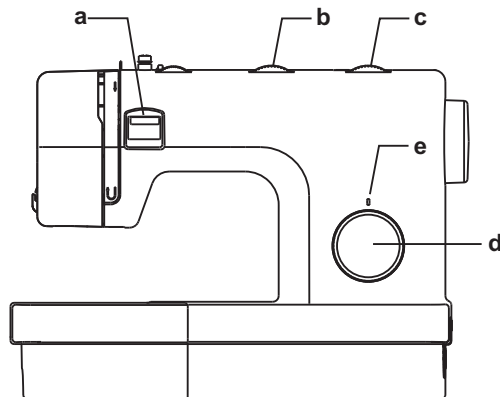
Підніміть голку у верхнє положення.

Для прямого шва виберіть зразок стрічки "1" або "1" за допомогою барабана вибору стрічок. Набудуйте довжину стібка за допомогою регулювальника довжини стібка.

Для шиття строчкою "зіг-заг" за допомогою барабана вибору стрічок - виберіть зразок стрічки "2". За допомогою регулювальників ширини стрічки і довжини стібка встановите необхідні показники.

Набудуйте довжину і ширину стрічки відповідно до типа використовуваної тканини. Для вибору стрічок другого ряду, переведіть регулювальника довжини стібка на "S1", при цьому, виконуватиметься з 3-х стрічок центральна. Набудуйте ширину стрічки відповідно до типа використовуваної тканини. Довжина на цих стрічках фіксована. Для вибору стрічок третього ряду (якщо він є), переведіть регулювальника довжини стібка на "S2", при цьому, виконуватиметься з 3-х стрічок крайня права. Набудуйте ширину стрічки відповідно до типа використовуваної тканини (для моделей з 3-мя регулювальниками).

Довжина на цих стрічках фіксована.



- a. Клавіша реверсу (шиття назад)
- b. Регулювальник ширини строчки (Для моделей з 3-мя дисками)
- c. Регулювальник довжини стібка (для стрічок груп S1 і S2)
- d. Барабан вибору стрічок
- e. Відмітка

Модель	Зразки стрічок																																
	S1												S2																				
	A	B	C	D	E	F	G	H	I	J	K	A	B	C	D	E	F	G	H	I	J	K	A	B	C	D	E	F	G	H	I	J	K
2-мя регулювальниками (21 стрічка)	[Symbol]	[Symbol]	[Symbol]	[Symbol]	[Symbol]	[Symbol]	[Symbol]	[Symbol]	[Symbol]	[Symbol]	[Symbol]	[Symbol]	[Symbol]	[Symbol]	[Symbol]	[Symbol]	[Symbol]	[Symbol]	[Symbol]	[Symbol]	[Symbol]	[Symbol]	[Symbol]	[Symbol]	[Symbol]	[Symbol]	[Symbol]	[Symbol]	[Symbol]	[Symbol]	[Symbol]	[Symbol]	[Symbol]
2-мя регулювальниками (29 стрічок)	[Symbol]	[Symbol]	[Symbol]	[Symbol]	[Symbol]	[Symbol]	[Symbol]	[Symbol]	[Symbol]	[Symbol]	[Symbol]	[Symbol]	[Symbol]	[Symbol]	[Symbol]	[Symbol]	[Symbol]	[Symbol]	[Symbol]	[Symbol]	[Symbol]	[Symbol]	[Symbol]	[Symbol]	[Symbol]	[Symbol]	[Symbol]	[Symbol]	[Symbol]	[Symbol]	[Symbol]	[Symbol]	[Symbol]
3-мя регулювальниками (23 стрічки)	[Symbol]	[Symbol]	[Symbol]	[Symbol]	[Symbol]	[Symbol]	[Symbol]	[Symbol]	[Symbol]	[Symbol]	[Symbol]	[Symbol]	[Symbol]	[Symbol]	[Symbol]	[Symbol]	[Symbol]	[Symbol]	[Symbol]	[Symbol]	[Symbol]	[Symbol]	[Symbol]	[Symbol]	[Symbol]	[Symbol]	[Symbol]	[Symbol]	[Symbol]	[Symbol]	[Symbol]	[Symbol]	[Symbol]
3-мя регулювальниками (32 стрічки)	[Symbol]	[Symbol]	[Symbol]	[Symbol]	[Symbol]	[Symbol]	[Symbol]	[Symbol]	[Symbol]	[Symbol]	[Symbol]	[Symbol]	[Symbol]	[Symbol]	[Symbol]	[Symbol]	[Symbol]	[Symbol]	[Symbol]	[Symbol]	[Symbol]	[Symbol]	[Symbol]	[Symbol]	[Symbol]	[Symbol]	[Symbol]	[Symbol]	[Symbol]	[Symbol]	[Symbol]	[Symbol]	[Symbol]

Регулювання ширини і довжини стрічок

Налаштування ширини стрічки

Максимальна ширина стрічки "зигзаг" рівна "5,0 мм", але ширина може бути змінена при необхідності. При переміщенні регулювальника ширини стрічки у бік збільшення значення цифр - ширина стрічки збільшується від "0" до "5" (1), при переміщенні у бік зменшення значення цифр - ширина зменшується. Якщо ви вибрали строчку "зигзаг", а ширина стрічки стоїть на цифрі "0", то машина шитиме пряму стрічку. (Для моделей з 3-мя дисками)

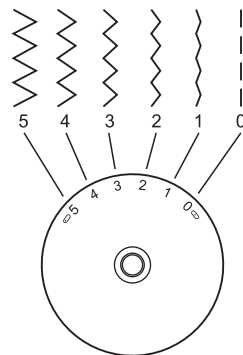
Налаштування довжини стібка на стрічки "зіг-заг"

Щільність стібків зигзага збільшується при зменшенні значення довжини стібка до "0,2". Чим менше довжина стібка, тим щільніше стрічка. На звичайному зигзагу стандартна довжина стібка "2,5" або нижче. (2)

Прямі стрічки і положення голки

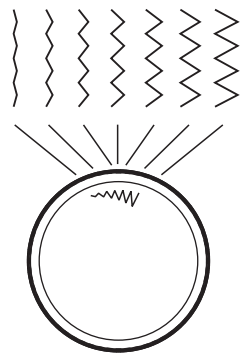
Плавна зміна положення голки можлива лише для моделей з 3-мя регулювальниками. При переміщенні регулювання ширини стрічки вліво, тобто у бік збільшення значення цифри-голка зміщується вліво, при переміщенні управо, тобто у бік зменшення значення цифр управо "0". Для моделей з 2-мя регулювальниками-є дві окремі строчки-позиція голки в центрі і ліва позиція голки "4". (3) Щоб зменшити довжину стібка, оберніть регулювальника довжини стібка у бік зменшення значення цифр, щоб збільшити-в сторону збільшення. Чим товще і щільніше тканина, нитка і голка, тим довше має бути стібок.

Регулювальник ширини стрічки

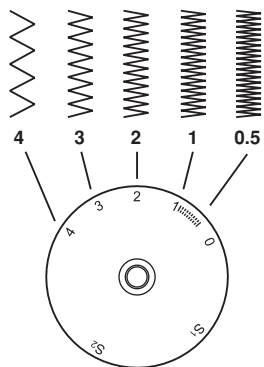


1

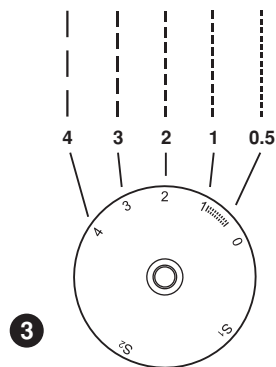
Для моделей з 2-мя дисками



Регулювальник довжини стібка



2



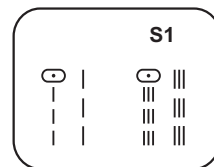
3

Прокладення прямих стрічок

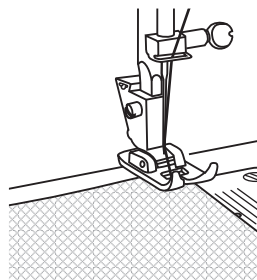
Набудуйте машину на одну з прямих стрічок. (1)

Покладете тканину на голкову пластину під притиску лапку так, щоб край тканини був паралельний краям лапки. (2)

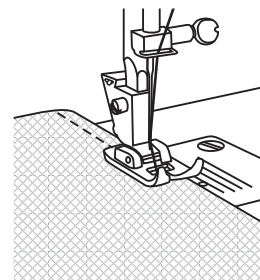
Опустите притиску лапку на тканину. Оберніть махове колесо на себе до тих пір, поки голка не увійде до тканини і плавно натискуйте на електронну педаль. (3)



1



2



3

Реверс

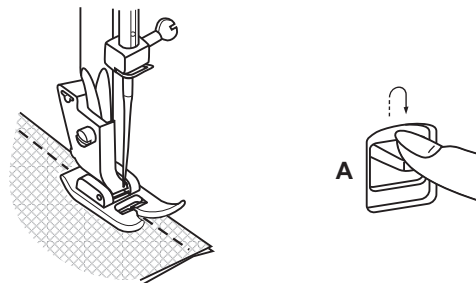
Шиття назад (реверс) застосовується для закріплення швів в кінці і на початку прямої стрічки, а також зміцнення швів там, де це потрібно. В кінці шва натискуйте клавішу реверсу (А) і акуратно натискуйте ногою на педаль. Прошийте декілька стібків назад. Відпустите реверс і машина шитиме вперед. (1)

Зміна напрямку шиття

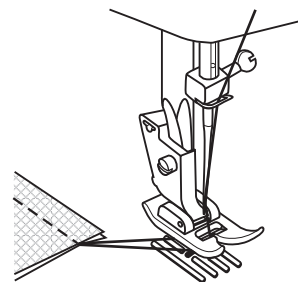
Зупините машину там, де потрібно змінити напрям шиття, при цьому голка повинна залишитися в тканині, тобто якщо голка піднялася вгору після зупинки шиття, то необхідно за допомогою махового колеса опустити голку в нижнє положення (махове колесо можна повертати лише на себе). Підніміть лапку і оберніть тканину в новому напрямі, використовуючи голку як точку повороту. (2)

Обрізання нитки

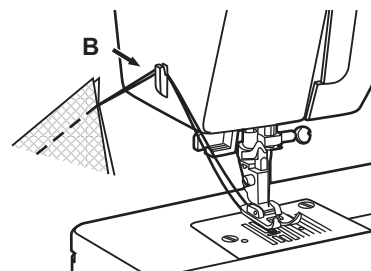
Повертайте махове колесо на себе (проти годинникової стрілки) до тих пір, поки голка не підніметься в крайнє верхнє положення. Підніміть лапку і вийміть виріб і нитки з-під лапки по напрямі ліворуч від себе і направте їх в нітеобрезатель. Покладете нитки на нітеобрезатель і потягніть їх вниз, щоб обрізувати. (3)



1



2



3

Вибір трикотажних строчок

Щоб обрати трикотажну строчку, поверніть диск вибору строчок на потрібний зразок строчки та встановіть потрібну довжину на "S1" або "S2" за допомогою диска регулювання довжини. Існує кілька трикотажних строчок, нижче приведено 2 зразка:

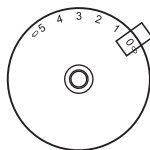
Пряма трикотажна строчка

Поверніть диск вибору строчок на "|||" або "|||⁰". Використовуйте потрібну зміцнену строчку для збільшення міцності шва. Машина буде прошивати два стібка вперед і один назад.

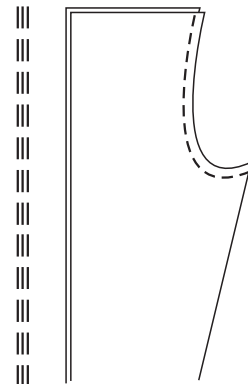
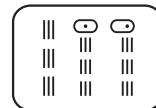
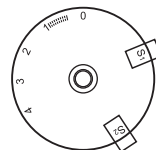
Потрійний зиг-заг

Встановіть диск вибору строчки на "W". Налаштуйте ширину строчки між значеннями "3" та "5". Строчка потрійний зиг-заг підходить для джинсової тканини, вельвету, попліну, парусини і т.д.

Регулювальник ширини стрічки

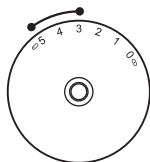


Для моделей з двома дисками

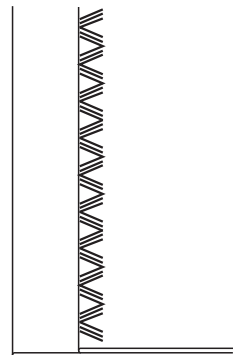
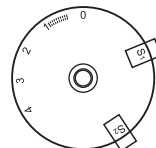


1

Регулювальник ширини стрічки



Для моделей з двома дисками



2

Потайний шов

Потайна строчка для щільних тканин.

Л...Л. Потайне підшивання для еластичних тканин.

Л...Л. Підшивання для нееластичних тканин.

Встановіть регулятор довжини стібка на проміжку як вказано на діаграмі справа. Потайні строчки добре прошиваються з більшою довжиною стібка.

Встановіть ширину строчки на значення, яке відповідає характеристикам тканини щільність/тип тканини в діапазоні, вказаному на діаграмі справа.

Взагалі, більш вузькі строчки використовуються для легких тканин, а широкі для щільних та важких тканин. Перед тим, як приступити до шиття на виробі, протестуйте на окремому шматочкові тканини.

Потайна строчка:

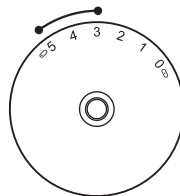
Згорніть шов на необхідну ширину та закріпіть його.

Розверніть на виворітну сторону (як показано на Рис. 1) так, щоб край верхньої тканини відходив від шва приблизно на 7мм.

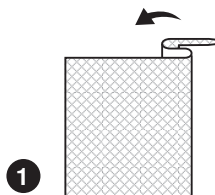
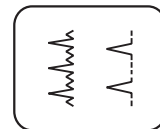
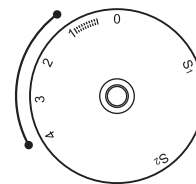
Розпочніть шити повільно. Зверніть увагу, що голка злегка зачіпає верхню сторону згину. (2)

Коли шов готовий, розверніть тканину та розпрасуйте.

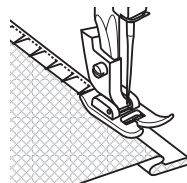
Регулювальник
ширини стрічки



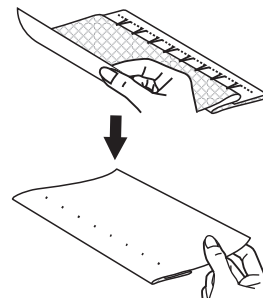
Для моделей з
двома дисками



1



2



Автоматична обробка петель (Smart 60/ Smart 40/ Smart 12)

Обробка петель є дуже відповідальною операцією, тому рекомендується звернути особливу увагу при виконанні петель. Завжди робіть зразок петель на шматочку тканини і закріплюйте підборт за допомогою клейових матеріалів.

Обробка петель

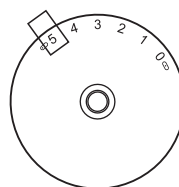
1. Намітьте положення петлі на тканині.
2. Встановіть лапку для автоматичної обробки петель і виберіть стрічку для обробки петлі "█" за допомогою барабана вибору стрічок. Набудуйте довжину стібка в діапазоні "█". Ширину стібка на об'ємніших тканинах встановіть на показник "5" (для моделей з 3-мя регулювальниками). Чим тонше тканина, тим менше цей показник. Потренуйте на зразку тканини.
3. Підведіть виріб під лапку (1) так, щоб центр лапки (b) збігався з позначкою почала петлі на тканині (a).
4. Висуньте пластину тримача гудзиків і вставте гудзик в лапку. (2)
5. Опустіть важіль для виготовлення петель зверху вниз і відведіть його назад за виступ на лапці. (3)
6. Притримуючи верхню нитку, повільно почніть шити. Акуратно направляйте виріб рукою.
7. Послідовність обробки петель. (4)
8. Зупиніть машину, підніміть лапку і обріжте нитку.

Виготовлення петель на трикотажних тканинах (5)

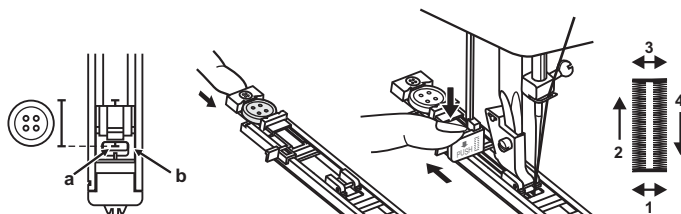
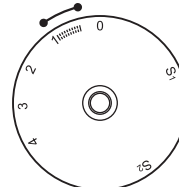
При виготовленні петель на трикотажних тканинах під основну стрічку зигзаг прокладається кордова нитка або шнур.

1. Намітьте положення петлі на тканині (лише почало петлі). Виберіть стрічку для обробки петлі "█" за допомогою барабана вибору стрічок. Набудуйте довжину стібка в діапазоні "█".
2. Встановіть лапку для петель і зачепіть кордову нитку за гачок пластини тримача гудзика (кінець лапки). Протягніть два кінці нитки по канавках лапки, розташованих на підшві лапки і зав'яжіть їх на початку лапки, теж зачепивши за гачок. Нитки знаходяться в натягнутому стані. Ширина строчки повинна відповідати діаметру кордової нитки.
3. Опустіть лапку і почніть роботу.
* Рекомендується проклеювати підборт для здобуття якісних петель.
4. Після закінчення роботи, акуратно потягніть кінці кордової нитки і відріжте залишки. Підніміть лапку і вийміть з-під неї тканину. Протягніть верхню нитку назад і обріжте верхню і нижню нитки.

Регулювальник
ширини стрічки



Для моделей з
двома дисками

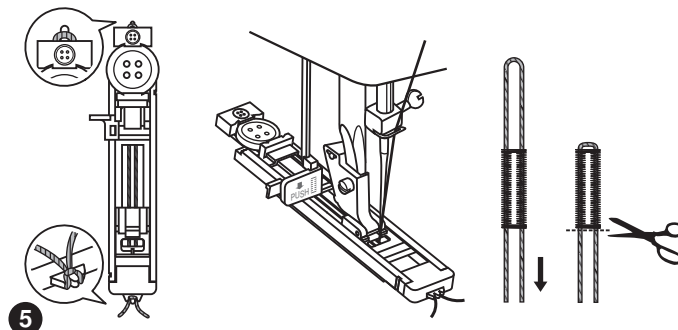


1

2

3

4



5

Обробка петлі в 4-ре прийомі (Select 65/ Select 45/ Select 15)

Підготовка

- Замініте універсальну лапку на лапку для пришивання гудзиків.
- Виміряти діаметр і товщину гудзика, додайте ще 0,3 см для закріпки. Намітьте місце пришивання гудзика (а).
- Покладіть гудзик на тканину і опустіть лапку так, щоб дірочки гудзика знаходилися під горизонтальною віссю переміщення голки (b).

Встановіть регулятор довжини стібка на діапазон "■■■■■■■■", щоб налаштувати щільність стібка.

Звернете увагу

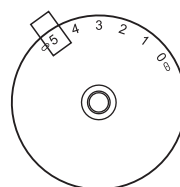
Щільність стібка залежить від товщини тканини. Перш ніж виконувати дану операцію на виробі, рекомендується зробити зразок на окремому шматочку тканини.

За допомогою диска вибору строчок виконайте операцію виготовлення петлі, як показано на малюнку зліва. Перевірте, щоб голка була в піднятому положенні, коли переходите на наступний етап обробки петлі. Прагніть не робити надто багато стібків на етапах 2-4. Після того, як обметаете петлю, обов'язково закріпіть нитки, щоб вони не розпустилися. Розпорювачем прорізайте центр петлі, починаючи з центру, будьте уважні - не розрізайте закріпки.

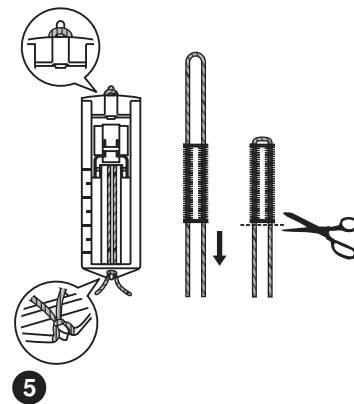
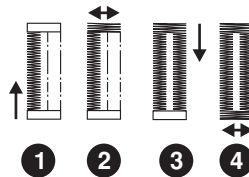
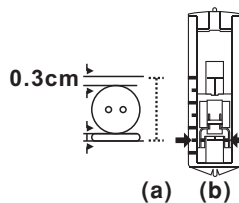
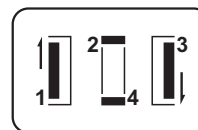
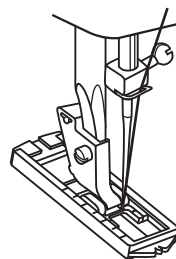
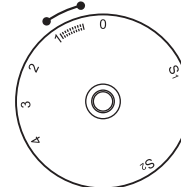
Пради:

- Ослабте натяг верхньої нитки для якіснішого результату.
- Використовуйте додаткову тканину як підкладку, для тонких тканин, що розтягуються не розрізайте закріпки.
- Рекомендується використовувати каркасну нитку для тканин, що розтягуються і трикотажних. Шов «зиг-заг» виконується поверх каркасної нитки. (5)

Регулювальник ширини стрічки



Для моделей з двома дисками



Пришивання гудзиків

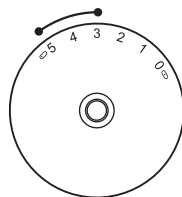
Встановіть штопальну пластину. (1)

Встановіть лапку для пришивання гудзиків. Намітьте місце пришивання гудзика. Покладіть гудзик на тканину і опустіть лапку так, щоб дірочки гудзика знаходилися під горизонтальною віссю переміщення голки. Довжину стібка встановіть на "0". Виберіть стрічку зигзаг. Оберніть махове колесо на себе уручну повний зворот, щоб перевірити, що голка точно потрапляє в отвори гудзика. Після цього акуратно натискуйте на педаль і зробіть 10 стібків. Для закріплення нитки на початку і кінці операції встановіть ширину стрічки на "0" і голка потраплятиме в один отвір (2) (Для моделей з 2-ма дисками).

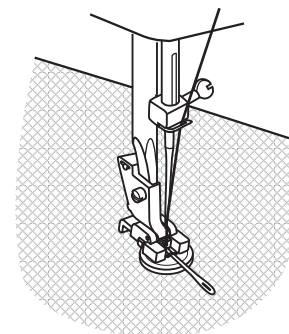
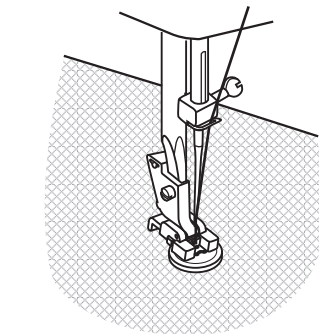
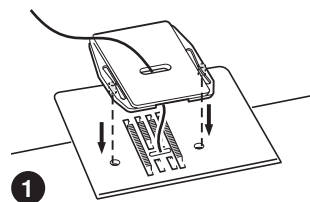
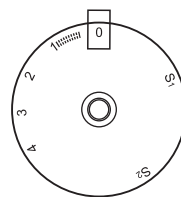
Встановіть лапку для пришивання гудзиків. Покладіть гудзик на тканину і опустіть лапку так, щоб дірочки гудзика знаходилися під горизонтальною віссю переміщення голки. Виберіть стрічку зіг-заг і встановіть довжину на "Σ". Набудуйте ширину стрічки від 3 до 5 мм залежно від відстані між дірочками гудзика. Оберніть махове колесо на себе уручну повний зворот, щоб перевірити, що голка точно потрапляє в отвори гудзика. Виберіть пряму стрічку "I" і прошийте декілька закріплюючих стібків. Виберіть стрічку зіг-заг "Σ", після цього акуратно натискуйте на педаль і зробіть 10 стібків. Виберіть пряму стрічку "I" і прошийте декілька закріплюючих стібків. (Для моделей з 3-ма дисками)

Для здобуття пріпуська для ніжки, покладіть на гудзик об'ємну вишивальну голку. (3) Для пришивання гудзика з 4-ма отворами, спочатку прокладіть стрічку між двома передніми отворами (2), потім підніміть лапку, перемістіть тканину спуговіцею, опустіть лапку і прокладіть стрічку між двома задніми отворами. (3)

Регулювальник ширини стрічки



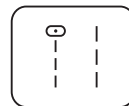
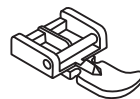
Для моделей з двома дисками



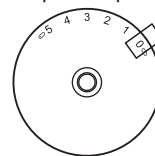
Блискавка

Встановите так, як показано на малюнку.

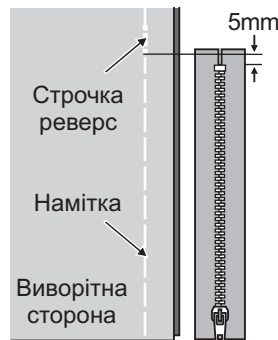
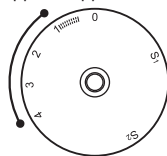
1. Складіть тканину лицеву стороною до лицевій. Прошийте строчку на відстані 2 см від правого краю блискавки. Зробіть кілька закріпочних стібків. Збільште значення довжини стібка до максимуму, а натяг нижче значення 2, і наметайте тканину, що залишилась.
2. Притиснути та відкрити припуск на шов. Помістіть блискавку лицеву стороною вниз на шов так, щоб зубці розміщувались напроти лінії шва. Приметайте блискавку.
3. Блискавка може бути вставлена як з лівої, так і з правої сторони, залежно від тієї сторони, з якої ви збираєтесь шити.
4. Прострочіть навкруги блискавки, а потім видаліть намітку.



Регульвальник ширини стрічки



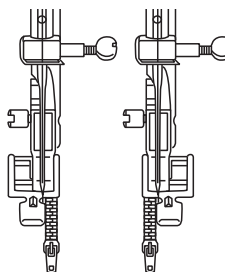
Для моделей з двома дисками



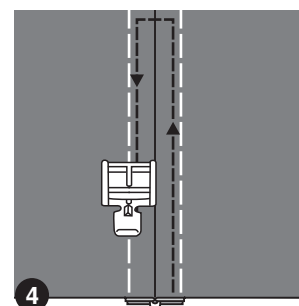
1



2



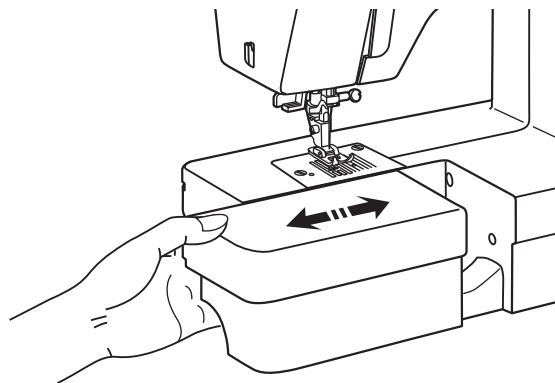
3



4

Установка швацького столика

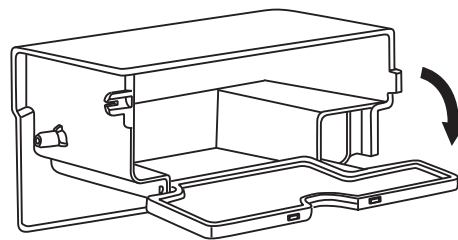
Для установки наочного (швацького) столика, притримуйте його в горизонтальному положенні і рухайте у напрямі стрілки управо. (1)



1

Внутрішню сторону столика використовують для зберігання швацького приладдя.

Щоб відкрити столик, потягніть його кришку у напрямі стрілки. (2)



2

Заміна прижимної лапки

Увага!

При виконанні даної операції встановите мережевий тумблер на "Off-про" (вимкнено).

Знімання притисної лапки

Нажміть на важіль притисної лапки (e), щоб звільнити її з пазу (c). (1)

Установка прижимної лапки

Помістіть штифт (d) притисної лапки (e) в паз (c). (2)

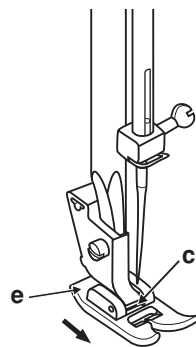
Знімання та установка утримувача притисної лапки

Підніміть штифт притисної лапки (a) в верхнє положення за допомогою важеля підйому притисної лапки.

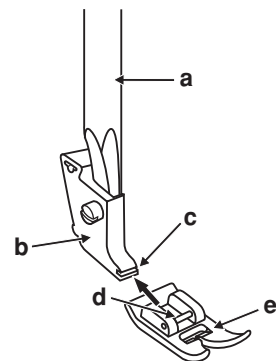
Знімання та установка утримувача притисної лапки (b) здійснюється так, як показано на рис. (3)

Установка що направляє для того, що вистьобує

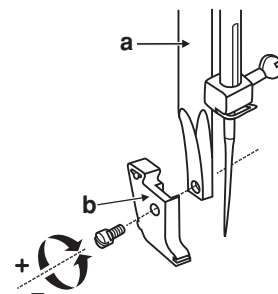
Встановите ту, що направляє для того, що вистьобує (f) в паз лапкодержателя, як показано на малюнку. Відрегулюйте відстань від ігловодітеля до тієї, що направляє для того, що вистьобує, залежно від того, яке необхідне відстань між стрічками (4).



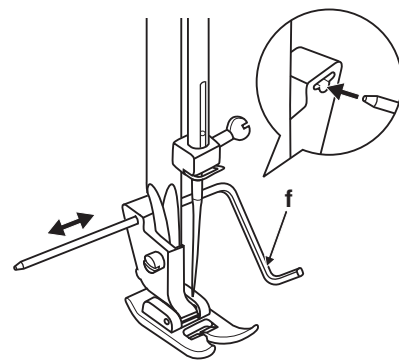
1



2



3



4

Правильний підбір тканини/голки/нитки

ВИБІР ГОЛКИ, ТКАНИНИ, НИТКИ

Номер голки	Тканина	Нитка
9-11(65-75)	Легка: тонка бавовна, вуаль, саржа, шовк, мусліни, органді, х/б трикотаж, джерсе, міцнів, поли-естер, сорочкові і блузочніє тканини.	Тонка бавовняна, нейлонова або поліестерная нитка.
12(80)	Середня: бавовна, сатин, кеттльклот, парусина, подвійний трикотаж, тонка шерсть.	Дуже хорошу строчку дає нитка п/е щільного сукання, краще потрійного.
14(90)	Середня: грубе полотно, шерсть, щільний трикотаж, ворсиста тканина, джинсова тканина.	Нитки з натуральних волокон використовуйте для натуральних тканин.
16(100)	Важка: шерсть, товстий брезент, стьобана тканина, джинсова тканина, порт'єрна тканина.	Використовуйте однакову нитку зверху і знизу.
18(110)	Супер важка: щільна шерсть і тканини для верхнього зимового одягу, важкі порт'єрні тканини, деякі види шкіри і вінілу.	Нитки необхідного складу щільного сукання.

Поважно: Тонкі нитки і голки використовуються для шиття тонких тканин, а товсті нитки і голки-для важких тканин.

ВИБОР ГОЛКИ, ТКАНИНИ

Номер голки	Пояснення	Вигляд тканини
HAx1 15x1	Стандартні гострі голки. Розміри-від тонких до товстих. 9 (65)-18 (110)	Натуральна текстильна тканина шерсть, бавовна, шовк і так далі. Не рекомендується використовувати для трикотажних тканин.
15x1/705H(SUK)	Спеціальні голки для трикотажу - напівкругле, скошене вістря. 9 (65)-18 (110)	Натуральні і синтетичні текстильні тканини, поліестер. Трикотажні тканини, одинарне, подвійне в'язане полотно. Можна використовувати замість 15X1 і для інших тканин.
15x1/705H(SUK)	Голки для трикотажу - напівкругле, скошене вістря. 9 (65)-18 (110)	Текстильна тканина і в'язане полотно.
130 PCL	Голки для шкіри. 12 (80)-18 (110)	Шкіра, винив, оббивний матеріал (залишає менший отвір, чим стандартна велика голка).

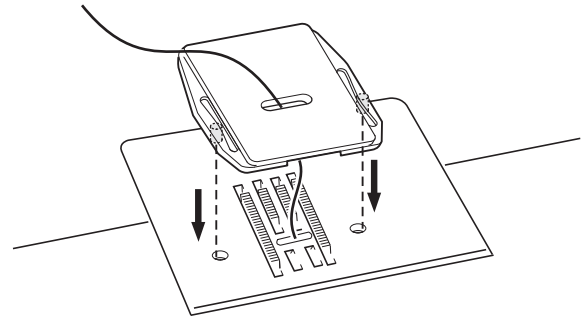
- Примітки:**
1. Можна використовувати для обробних і декоративних робіт.
 2. При шитті подвійними голками регулювальник ширини стібка має бути встановлений на ділення менше "3".
 3. Для забезпечення хорошої якості шиття завжди використовуйте якісні європейські голки № 65, 70, 80 і так далі, американські і японські голки 9, 11, 12 і так далі.
 4. Часто міняйте голки (для кожного нового нова для виробів голка) і при поломці або пропущених стьобаннях.
 5. Використовуйте підкладку для шиття тонких та легких тканин.

Штопальна пластина

Для визначених робіт (таких як штопка або вільна вишивка) використовується пластина для штопки.

Встановіть пластину для штопки, як показано на рисунку.

Щоб повернутися в режим звичайного шиття, зніміть пластину для штопки.



Заміна голки

Увага:

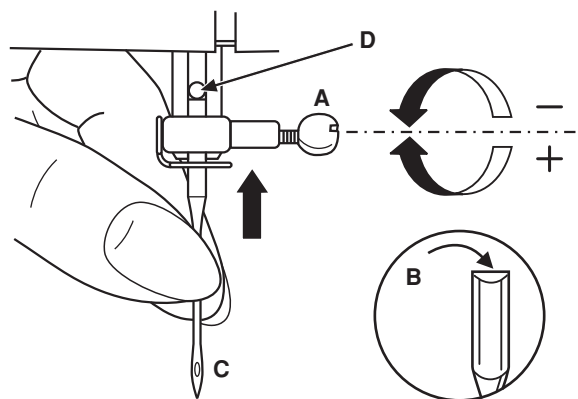
Перед установкою і заміною запчастин і коли машина не використовується, відключайте її від мережі (мережевий тумблер в положення "Off-про" (вимкнено).

Необхідно регулярно міняти голку, особливо якщо вона зношена, зламалася або викликає проблеми в процесі шиття. Завжди вибирайте голки, відповідні типіві використовуваної тканини.

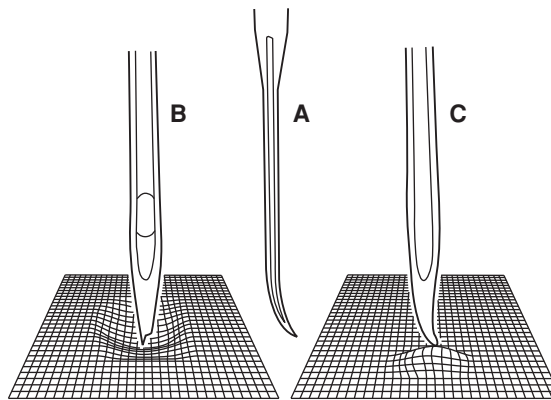
- A. Ослабьте гвинт, що фіксує голку і затягніть його після установк нової голки. (1)
- B. Плоская сторона верхньої частини голки повинна дивитися назад..
- C/D. Вставте голку вгору до упору. Затягніть гвинт фіксації голки.

Голки мають бути у хорошому стані (2) Їх необхідно міняти, якщо:

- A. Ігла погнута
- B. В голки пошкоджене вістря
- C. Ігла затупілась



1



2

Увага:

Якщо машина не використовується або, якщо потрібно замінити на ній які-небудь частини, переконайтеся, що вона відключена від мережі.

Зніміть голкову пластину:

Повертайте махове колесо на себе, поки голка не встановиться в крайнє верхнє положення. За допомогою викрутки відкрутіть гвинти, розташовані на голковій пластині. (1)

Чищення нижнього транспортера тканини:

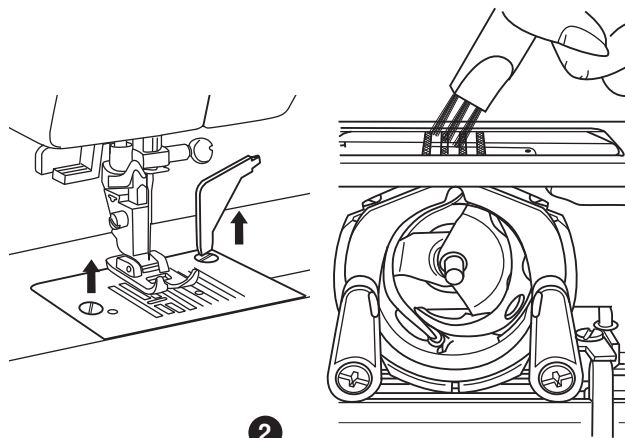
Дістаньте шпульний ковпачок з шпулькою і пензликом почистіть нижній транспортер тканини. (2)

Чищення і мастило човникового пристрою:

Вийміть шпульний ковпачок з шпулькою. Відкиньте два тримачі в сторони (а). Дістаньте дві деталі, з човникового пристрою шпульний колпачок (b) і шпульку (c). Змастіть всі крапки (d) (1-2 краплі) машинним маслом. Оберніть махове колесо на себе, щоб виступаюча частина човникового пристрою (e) зупинилася в лівій позиції. На вільне місце треба поставити спочатку деталь (c). Тоді повторіть установку цих деталей, щоб вони встали на свої місця. Встановіть шпульний ковпачок з шпулькою і поставте на місце голкову пластину.

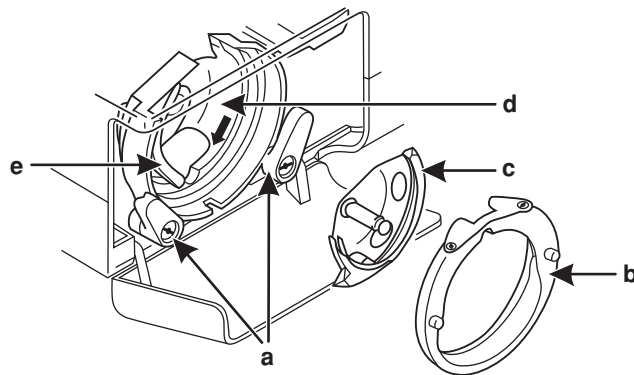
Поважно:

Необхідно регулярно видаляти залишки ниток і волокон тканини. Рекомендується це робити після кожного використання машини. Машина повинна регулярно проходити технічне обслуговування в одному з сервісних центрів.



1

2



Усунення несправностей

Проблема	Причина	Усунення
Обрив верхньої нитки	<ol style="list-style-type: none">1. Нитка невірно заправлена.2. Дуже сильне натягнення нитки.3. Нитка дуже товста для цієї голки.4. Голка вставлена неправильно.5. Нитка закрутилася довкола шпульки.6. Голка пошкоджена.	<ol style="list-style-type: none">1. Заправте нитку знову.2. Ослабте натягнення (зменште номер).3. Візьміть голку більшого розміру.4. Встановіть голку правильно (плоскою стороною назад).5. Вийміть шпульку і накрутіть нитку на шпульку.6. Поміняйте голку.
Обрив нижньої нитки	<ol style="list-style-type: none">1. Шпулька вставлена неправильно.2. Нитка заправлена в шпульку неправильно.3. Натягнення нижньої нитки дуже сильне.	<ol style="list-style-type: none">1. Вийміть і вставте шпульку правильно, і потягніть нитку. Нитка повинна йти легко.2. Заправте нитку правильно.3. Ослабте натягнення нижньої нитки.
Пропуск стібків	<ol style="list-style-type: none">1. Невірно вставлена голка.2. Голка пошкоджена.3. Вибраний неправильний номер голки.4. Невірно встановлена лапка.	<ol style="list-style-type: none">1. Зніміть і знову вставте голку (плоскою стороною ззаду).2. Поставте нову голку.3. Виберіть голку відповідно до нитки і тканини.4. Перевірте і встановіть вірно.
Поломка голки	<ol style="list-style-type: none">1. Голка пошкоджена.2. Неправильно встановлена голка.3. Вибраний неправильний номер голки.4. Встановлена невірна лапка.	<ol style="list-style-type: none">1. Поставте нову голку.2. Зніміть і знову поставте голку (плоскою стороною назад).3. Виберіть голку відповідно до нитки і тканини.4. Виберіть потрібну лапку.
Нещільні стьобання	<ol style="list-style-type: none">1. Машина невірно заправлена.2. Шпулька заправлена невірно.3. Невірна комбінація игли/ ткани/ нитки.4. Невірно натягнення нитки.	<ol style="list-style-type: none">1. Перевірте заправку нитки.2. Заправте шпульку правильно.3. Голка повинна відповідати типові тканини і голки.4. Відкоректуйте натягнення.
Шов призбирується	<ol style="list-style-type: none">1. Дуже товста голка для тканини.2. Неправильна довжина стібка.3. Натягнення дуже сильне.	<ol style="list-style-type: none">1. Виберіть голку тонше.2. Набудуйте довжину стібка правильно.3. Ослабте натягнення.
Нерівні стьобання, нерівномірна подача тканини	<ol style="list-style-type: none">1. Нитка поганої якості.2. Нитка човника заправлена невірно.3. Тканина зтягнута.	<ol style="list-style-type: none">1. Виберіть нитку кращої якості.2. Заправте нитку правильно.3. Не тягніть тканину в процесі шиття, машина сама її просуватиме.
Машина шумить	<ol style="list-style-type: none">1. Машина має бути змащена.2. Скупчення пуха і масла.3. Використовувалося масло поганої якості.4. Голка пошкоджена.	<ol style="list-style-type: none">1. Змастіть машину.2. Почистіть зубці двигуна тканини і деталі механізму човника.3. Використовуйте масло хорошої якості.4. Замініть голку.
Машина не працює	<ol style="list-style-type: none">1. Нитка закрутилася в човнику.	<p>Видалите верхню нитку і нитку човника, оберніть рукою махове колесо назад і вперед і вийміть залишки ниток. Відключіть вузол намотування на шпульку (переведіть шпindel шпульки в ліве положення махового колеса розблоковується). Підключіть машину до мережі і включіть мережевий тумблер.</p>



Забороняється викидати електричні прилади разом із звичайним побутовим сміттям, оскільки вони можуть містити ряд шкідливих компонентів, що вимагають окремої утилізації.

Зв'яжіться з місцевими властями з питання утилізації. У випадку, якщо які або з частин машини попадуть в ґрунт або водоймище, може статися витік небезпечних для здоров'я речовин. При заміні старих деталей машини новими, ваш місцевий дилер зобов'язаний повністю узяти на себе витрати, пов'язані з їх утилізацією.



Запрещается выбрасывать электрические приборы вместе с обычным бытовым мусором, т.к. они могут содержать ряд вредных компонентов, требующих отдельной утилизации.

Свяжитесь с местными властями по вопросу утилизации.

В случае, если какие либо из частей машины попадут в почву или водоем, может произойти утечка опасных для здоровья веществ.

При замене старых деталей машинами новыми, ваш местный дилер обязан полностью взять на себя расходы, связанные с их утилизацией.

Проблема	Причина	Устранение
Обрыв верхней нити	<ol style="list-style-type: none"> 1. Нить неверно заправлена. 1. Нить неверно заправлена. 3. Нить слишком толстая для этой иглы. 4. Игла вставлена неправильно. 5. Нить закрутилась вокруг штырька иглы. 6. Игла повреждена. 	<ol style="list-style-type: none"> 1. Заправьте нить снова. 2. Ослабьте натяжение (уменьшите номер). 3. Возьмите иглу большего размера. 4. Установите иглу правильно (плоской стороной назад). 5. Выньте шпульку и накрутите нить на шпульку. 6. Поменяйте иглу.
Обрыв нижней нити	<ol style="list-style-type: none"> 1. Шпулька вставлена неправильно. 2. Нить заправлена в шпульку неправильно. 3. Натяжение нижней нити очень сильное. 	<ol style="list-style-type: none"> 1. Выньте и вставьте шпульку правильно, и потяните нить. Нить должна идти легко. 2. Заправьте нить правильно. 3. Ослабьте натяжение нижней нити.
Пропуск стежков	<ol style="list-style-type: none"> 1. Неверно вставлена игла. 2. Игла повреждена. 3. Выбран неправильный номер иглы. 4. Неверно установлена лапка. 	<ol style="list-style-type: none"> 1. Снимите и снова вставьте иглу (плоской стороной назад). 2. Поставьте новую иглу. 3. Выберите иглу в соответствии с нитью и тканью. 4. Проверьте и установите верно.
Поломка иглы	<ol style="list-style-type: none"> 1. Игла повреждена. 2. Неверно установлена игла. 3. Выбран неправильный номер иглы. 4. Установлена неверная лапка. 	<ol style="list-style-type: none"> 1. Поставьте новую иглу. 2. Снимите и снова поставьте иглу (плоской стороной назад). 3. Выберите иглу в соответствии с нитью и тканью. 4. Выберите нужную лапку.
Неплотные стежки	<ol style="list-style-type: none"> 1. Машина неверно заправлена. 2. Шпулька заправлена неверно. 3. Неверная комбинация иглы/ ткани/ нити. 4. Неверное натяжение нити. 	<ol style="list-style-type: none"> 1. Проверьте заправку нити. 2. Заправьте шпульку правильно. 3. Игла должна соответствовать типу ткани и иглы. 4. Откорректируйте натяжение.
Шов присобирается	<ol style="list-style-type: none"> 1. Слишком толстая игла для ткани. 2. Неправильная длина стежка. 3. Натяжение слишком сильное. 	<ol style="list-style-type: none"> 1. Выберите иглу тоньше. 2. Настройте длину стежка правильно. 3. Ослабьте натяжение.
Неравномерная подача ткани	<ol style="list-style-type: none"> 1. Нить челнока заправлена неверно. 3. Ткань затянута. 	<ol style="list-style-type: none"> 1. Выберите нить лучшего качества. 2. Заправьте нить правильно. 3. Не тяните ткань в процессе шитья, машина сама ее будет продвигать.
Машина шумит	<ol style="list-style-type: none"> 1. Машина должна быть смазана. 2. Скопление пуха и масла. 3. Использовалось масло плохого качества. 	<ol style="list-style-type: none"> 1. Смажьте машину. 2. Почистите зубцы двигателя ткани и детали механизма челнока. 3. Используйте масло хорошего качества. 4. Замените иглу.
Машину заклинило	<ol style="list-style-type: none"> 1. Нить закрутилась в челноке. 	<p>Удалите верхнюю нить и нить челнока, поверните ручку махового колеса назад и вперед и выньте остатки ниток. Отключите узел намотки на шпульку (переведите шпиндель в левое положение махового колеса разблокирующей). Смажьте как указано выше.</p>

Внимание:
Если машина не используется или, если нужно заменить на ней какие-либо части, убедитесь, что она отключена от сети.

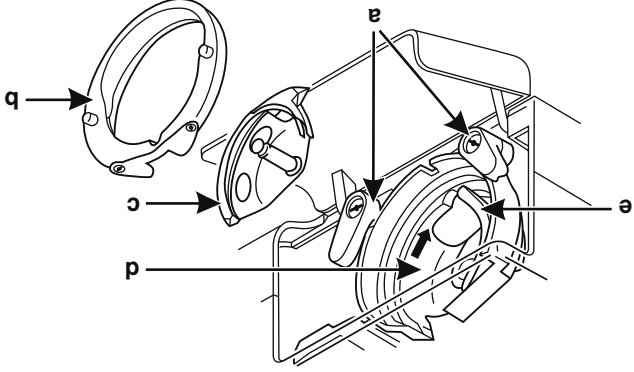
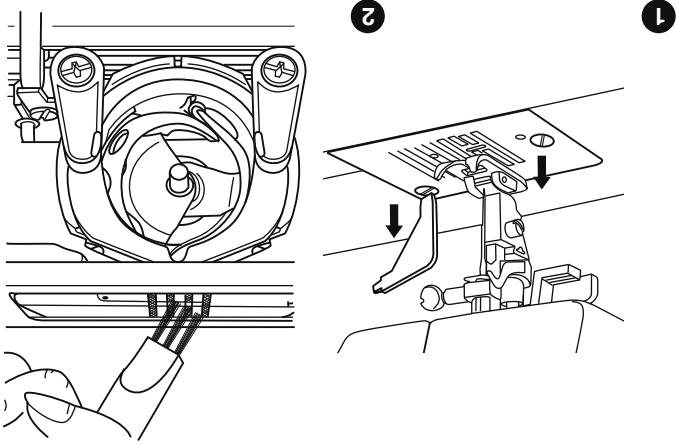
Снимите игольную пластину:
Поворачивайте маховое колесо на себя, пока игла не останется в крайнем верхнем положении. С помощью отвертки открутите винты, расположенные на игольной пластине. (1)

Чистка нижнего транспортера ткани :
Достаньте шпульный колпачок со шпулькой и кисточкой почистите нижний транспортер ткани. (2)

Чистка и смазка челночного устройства:

Выньте шпульный колпачок со шпулькой. Откройте два держателя в стороны (а). Достаньте две детали, из челночного устройства шпульный колпачок (b) и шпульку (c). Смажьте все точки (d) (1-2 капли) машинным маслом. Поверните маховое колесо на себя, чтобы выступающая часть челночного устройства (e) остановилась в левой позиции. На свободное место надо поставить сначала деталь (c). Тогда повторите установку этих деталей, чтобы они встали на свои места. Установите шпульный колпачок со шпулькой и поставьте на место игольную пластину.

Важно:
Необходимо регулярно удалять остатки ниток и волокон ткани. Рекомендуется это делать после каждого использования машины. Машина должна регулярно проходить техническое обслуживание в одном из сервисных центров.



Внимание:
Отключите машину от сети, переключив сетевой тумблер в положение "0".

Необходимо регулярно менять иглу, особенно если она изношена, сломалась или вызывает проблемы в процессе шитья.

Вставляйте иглу так, как показано на рисунке:

A. Ослабьте винт, фиксирующий иглу и затяните его после установки новой иглы. (1)

B. Плоская сторона верхней части иглы должна смотреть назад.

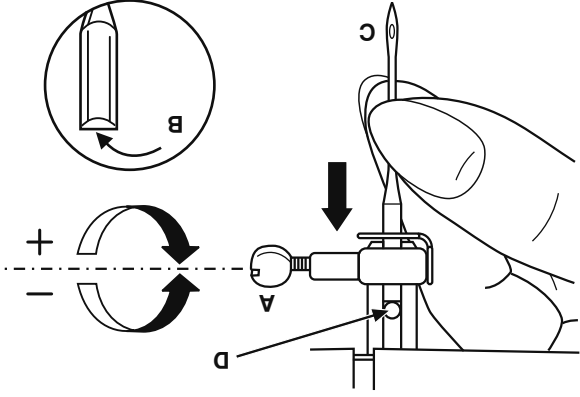
C/D. Вставляйте иглу вверх до упора.

Иглы должны быть в хорошем состоянии. (2)

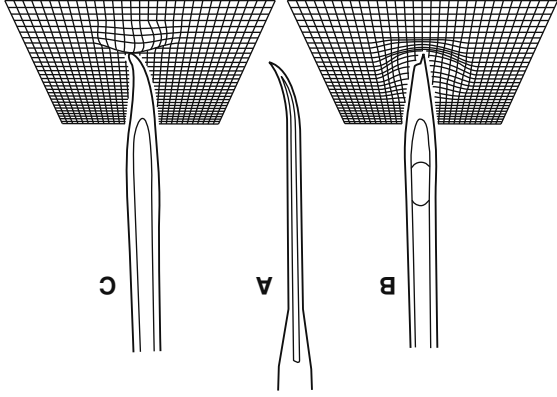
Их необходимо менять, если:

- A. Игла погнута
- B. У иглы поврежденное острие
- C. Игла затупилась

1

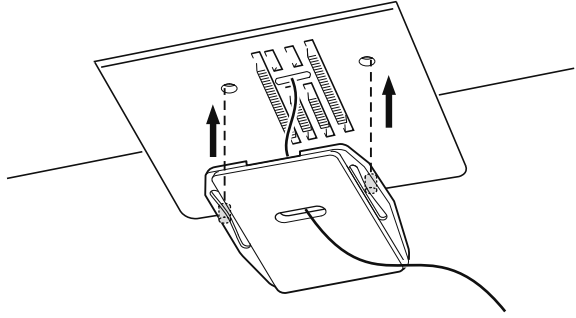


2



Для определенных работ (таких как штопка или свободная вышивка) используется пластина для штопки.

Установите штопальную пластину как показано на рисунке. Чтобы вернуться в режим обычного шитья, снимите пластину для штопки.



Размер иглы	Ткань	Нить
9-11(65-75)	Легкая: тонкий хлопок, вуаль, саржа, шелк, муслин, органди, х/б трикотаж, джерси, креп, полиэстер, рубашечные и бязевые ткани.	Тонкая хлопковая, нейлоновая или полиэстерная нить.
12(80)	Средняя: хлопок, сатин, кеттлякот, парусина, двойной трикотаж, тонкая шерсть.	Очень хорошую строчку дает нить п/э плотной катушки, лучше тройной. Нити из натуральных волокон используйте для натуральных тканей.
14(90)	Средняя: грубое полотно, шерсть, плотный трикотаж, ворсистая ткань, джинсовая ткань.	Используйте одинаковую нить сверху и снизу.
16(100)	Тяжелая: шерсть, толстый брезент, стеганая ткань, джинсовая ткань, порванная ткань.	
18(110)	Супер тяжелая: плотная шерсть и ткани для верхней одежды, тяжелые портьерные ткани, некоторые виды кожи и винила.	Нити плотной катушки, а также ковровые нити (Используйте максимальное значение давления лапки на ткань.

ВАЖНО: Тонкие нити и иглы используются для шитья тонких тканей, а толстые нити и иглы-для тяжелых тканей.

Выбор иглы и ткани

Иглы	Пояснение	Вид ткани
HA x 1 15 x 1	Стандартные острые иглы. Размеры от тонких до толстых. 9 (65) - 18(110)	Натуральная текстильная ткань шерсть, хлопок, шелк и т.д. Не рекомендуется использовать для трикотажных тканей.
15 x 1/705H(SUK)	Специальные иглы для трикотажа - полукруглые, скошенное острие. 9 (65) -18 (110)	Натуральные и синтетические текстильные ткани, полиэстер. Трикотажные ткани, одинарное, двойное вязаное полотно. Можно использовать вместо 15x1 и для других тканей.
15 x 1/705H(SUK)	Иглы для трикотажа - полукруглые, скошенное острие. 9(65) - 18(110)	Текстильная ткань и вязаное полотно.
130 PCL	Иглы для кожи. 12(80) - 18(110)	Кожа, винил, обивочный материал (Оставляет меньшее отверстие, чем стандартная большая игла).

Примечания: 1. Двойные иглы можно использовать для отделочных и декоративных работ.

2. При шитье двойными иглами регулятор ширины стежка должен быть установлен на деление меньшее "3".

3. Для обеспечения хорошего качества шитья всегда используйте европейские иглы № 65, 70, 80 и т.д., американские и японские иглы 9, 11, 12 и т.д.

4. Чаще меняйте иглы (для каждого нового изделия - новая игла) и/или при помощи или пропущенных стежках.

5. Используйте подкладку при шитье тонких и легких тканей.

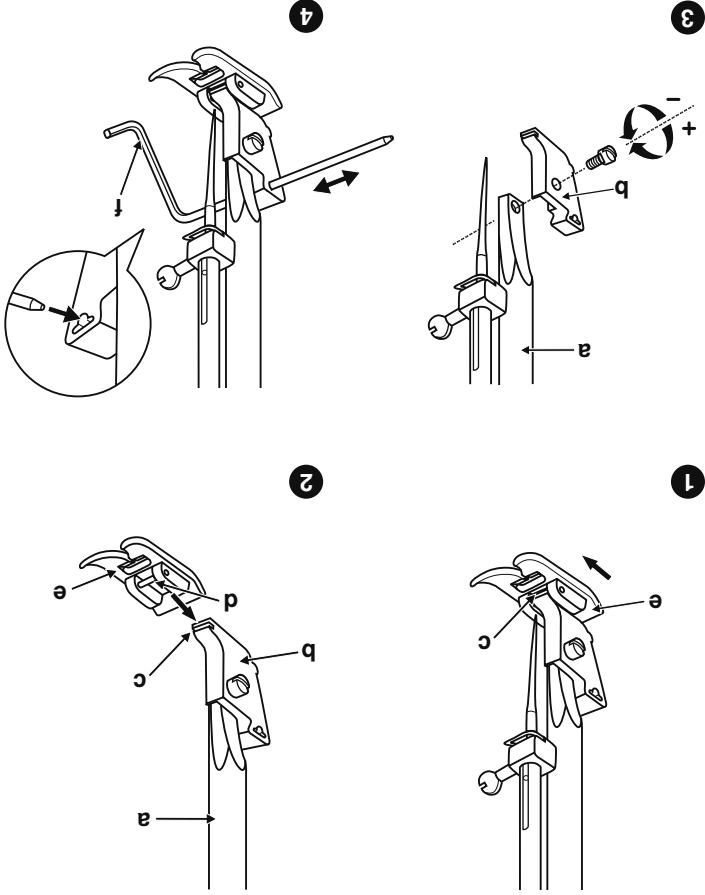
Внимание:
 При выполнении данной операции установите сетевой тумблер на "0".

Снятие прижимной лапки
 Нажмите на рычаг прижимной лапки (е) чтобы осვодить ее из паза (с). (1)

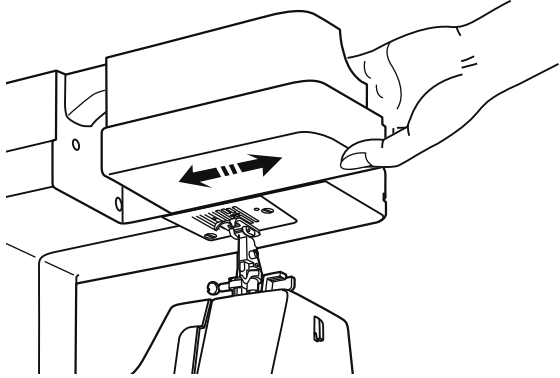
Установка прижимной лапки
 Поместите штифт (d) прижимной лапки (е) в паз (с). (2)

Снятие и установка держателя прижимной лапки
 Поднимите штифт прижимной лапки (а) в самое верхнее положение с помощью рычага поднятия прижимной лапки. Снятие и установка держателя прижимной лапки (b) осуществляется так, как показано на рисунке (3)

Установка направляющей для выстигивания
 Установите направляющую для выстигивания (f) в паз лапкодержателя, как показано на рисунке. Отрегулируйте расстояние от игловодителя до направляющей для выстигивания. (4)

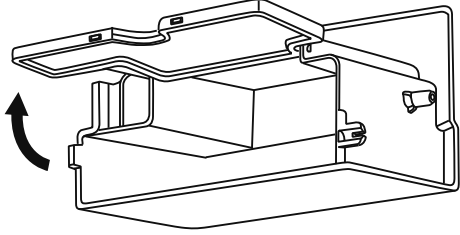


Для установки швейного столика, придерживайте его в горизонтальном положении и двигайте в направлении стрелки вправо. (1)



1

Внутреннюю сторону столика используют для хранения швейных принадлежностей. (2)

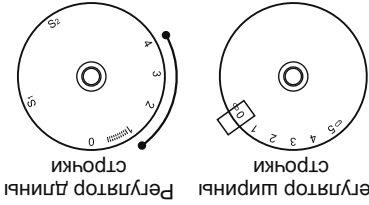
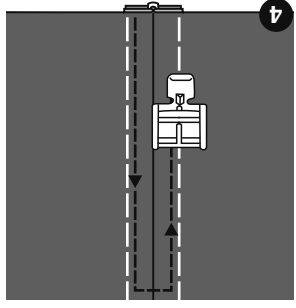
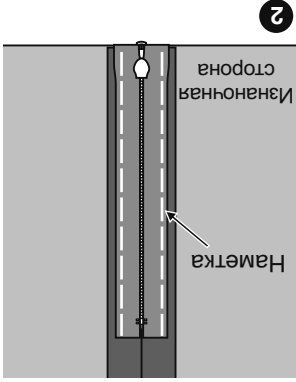
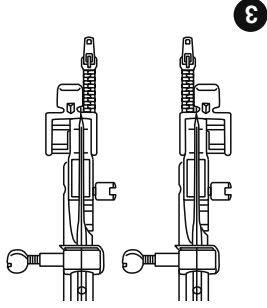
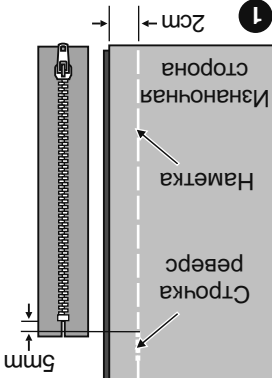
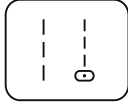
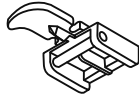


2

Настройте машину, как показано на рисунке.

1. Сложите ткань лицевой стороной вместе. Проложите строчку на расстоянии 2 см от правого края молнии. Сделайте несколько закрепочных швов. Увеличьте значение длины стежка до максимума, а натяжение ниже значения 2, и наметайте оставшуюся длину ткани.

2. Прижать и открыть припуск на шов. Поместите молнию лицевой стороной вниз на шов так, чтобы зубчики располагались напротив линии шва. Приметайте молнию.
3. Молния может быть вставлена как с левой, так и с правой стороны, в зависимости от того с какой стороны вы собираетесь шить.
4. Прострочите вокруг молнии, затем уберите наметку.



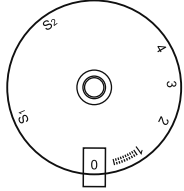
Установите штопальную пластину (1)

Наметьте место пришивания пуговицы. Положите пуговицу на ткань и опустите лапку так, чтобы дырочки пуговицы находились под горизонтальной осью перемещения иголки. Выберите строчку зиг-заг. Проверните маховое колесо на себя вручную полный оборот, что игла точно попадает в отверстие. После этого аккуратно нажмите на педаль и сделайте 10 стежков. Для закрепления нити в начале и конце операции установите ширину строчки на "1" и игла будет попадать в одно отверстие. (2) (для моделей с 2-мя дисками)

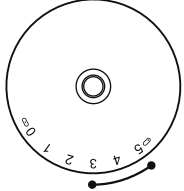
Установите лапку для пришивания пуговиц. Положите пуговицу на ткань и опустите лапку так, чтобы дырочки пуговицы находились под горизонтальной осью перемещения иголки. Выберите строчку зиг-заг и установите длину на "3". Настройте ширину строчки от 3 до 5 мм в зависимости от расстояния между дырочками пуговицы. Проверните маховое колесо на себя вручную полный оборот, чтобы проверить, что игла точно попадает в отверстие пуговицы. Выберите строчку зиг-заг "Z" и прошейте несколько закрепляющих стежков. Выберите прямую строчку "1" и прошейте несколько закрепляющих стежков. (2) (для моделей с 3-мя дисками)

Для получения припуска для ножки, положите на пуговицу обратную вышивальную иглу. (3) Для пришивания пуговицы с 4-мя отверстиями, сначала проложите строчку между двумя передними отверстиями (2), потом поднимите лапку, переместите ткань спиловыми, опустите лапку и проложите строчку между двумя задними отверстиями. (3)

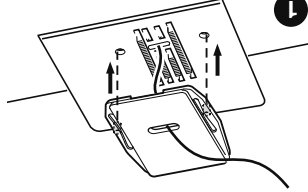
Регулятор длины строчки



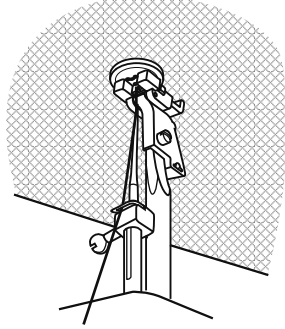
Регулятор ширины строчки



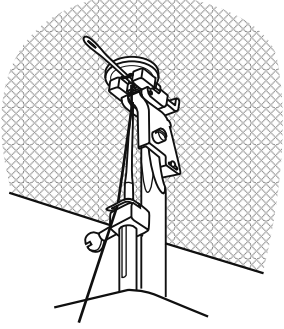
1



2



3



Подготовка

- Снимите универсальную лапку и присоедините лапку для обметывания петель.
- Измерьте диаметр и толщину пуговицы и добавьте 0,3 см (1/8") на закрепки, чтобы получить правильную длину петли, затем наметьте размер петли на ткани (а).
- Положите ткань под лапку так, чтобы метка на лапке совпала с начальной меткой на ткани. Опустите лапку так, чтобы линия оси петли осевой, нанесенная на ткань, совпадала с центром лапки (b).

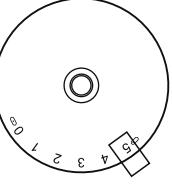
Отрегулируйте длину стежка в диапазоне ".....", чтобы установить плотность строчки.

Примечание: Плотность выбирается в зависимости от ткани. Всегда выполняйте пробное обметывание на ткани, которую вы используете.

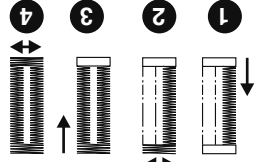
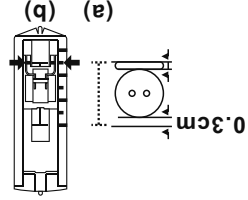
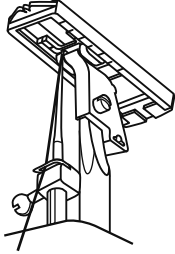
Выполните последовательность шагов 1-4. Переход от одного шара к следующему осуществляется с помощью шаро селектора строчки. Перед переходом к следующему шару в пододесе убедитесь в том, что игла поднята. Будьте осторожны, чтобы не прошить слишком много стежков на шагах 2 и 4. При помощи вспарывателя порежьте петлю с обоих концов к середине.

Советы:

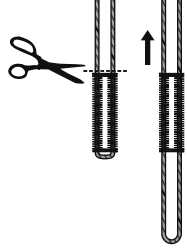
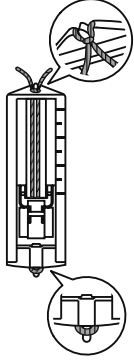
- Небольшое уменьшение натяжения верхней нити позволит получить лучшие результаты.
- Используйте стабилизатор для тонких или эластичных тканей.
- Рекомендуется использовать тяжелую нить или шнур при работе с эластичной тканью или трикотажем.
- Зигзагообразную строчку следует шить поверх тяжелой нити или шнура. (5)



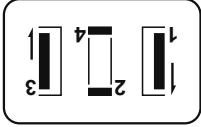
Регулятор ширины строчки



5



Регулятор длины строчки



Автоматическая обработка пелли довольно не сложныя
 процесс.
 Перед тем как выполнять данную операцию на изделии,
 рекомендуется сделать образец на отдельном кусочке ткани.

Подготовка

1. Используйте мел, отмерьте место пелли на ткани.
2. Установите лапку для обработки пелли на ткани и настройте диск выбора строчек на "5".

3. Опустите прижимную лапку на ткань так, чтобы отметки на ткани совпали с отметками на лапке. (1) (Передние закрепочные стежки будут прошиваться первыми)

4. (Отметка на ткани (a) должна совпадать с отметкой на лапке (b).) Опустите рычаг выметывания пелли и аккуратно нажмите на него в обратную сторону (3).
6. Слегка придерживая верхнюю нить, медленно начните шить.

7. Выметывание пелли осуществляется согласно направлению показанном на рисунке (4).
8. Остановите машинку, когда завершите процесс.

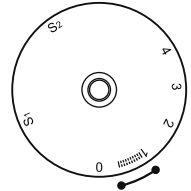
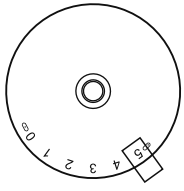
Обработка пелли на эластичных тканях (5)

Когда обрабатываете пелли на эластичные ткани, проложите толстый шнур под лапкой.
 Во время шитья, нить будет покрываться поверх шнура.
 для обработки пелли и настройте диск выбора строчек на "1".

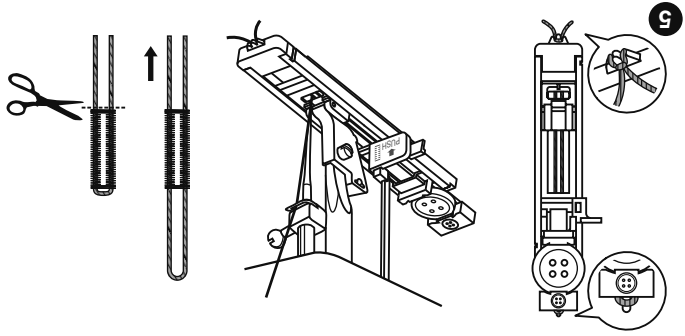
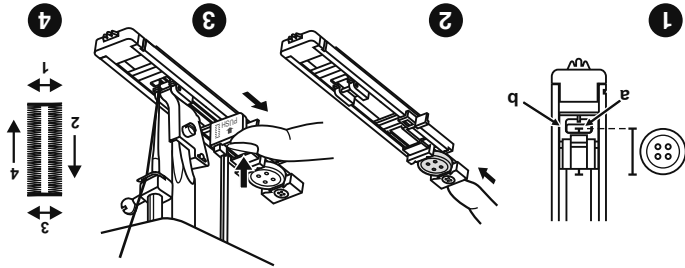
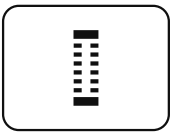
1. Установите регулятор длины стежка на "1".
2. Протяните шнур через заднюю часть лапки, затем соедините другую его концы вместе, вставьте их в специальное отверстие, временно закрепив их.

3. Опустите рычаг прижимной лапки и начните шить.
 *Настройте ширину стежка так, чтобы он соответствовал толщине шнура.
4. Когда пришивание закончено, аккуратно потяните шнур так, чтобы не образовывались складки, затем обрежьте лишние нити.

Регулятор ширины
 строчки



Регулятор длины
 строчки



Для подшивки краев гардин, рубашек, брюк и т.д.

Автоматическая подшивка для эластичных тканей.

А.А. Потайная строчка для плотных тканей.

Установите регулятор длины стежка на промежутке как показано на диаграмме справа. Потайные строчки хорошо прошиваются с большей длиной стежка.

Установите ширину строчки на значение, которое соответствует характеристикам ткани/плотность/тип ткани, в диапазоне указанное на диаграмме справа.

В общем, более узкие строчки используются для легких тканей, а широкие строчки для плотных и тяжелых тканей. Перед тем как приступить к шитью на изделе, протестируйте на отдельном лоскутке ткани.

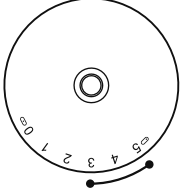
Потайная строчка:

Сверните шов на необходимую ширину и зажмите его.

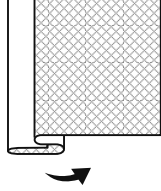
Разверните на изнаночную сторону (как показано на Рис. 1) так, чтобы край верхней ткани отходил от шва примерно на 7мм.

Начните шить медленно. Обратите внимание, что игла слегка задевает верхнюю сторону сгиба. (2)

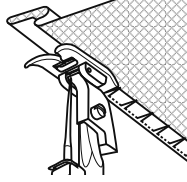
Когда шов готов, разверните ткань и проутюжьте.



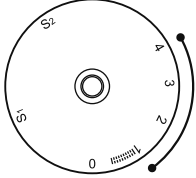
Регулятор ширины строчки



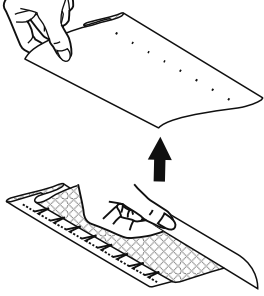
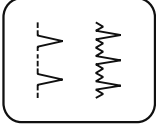
1



2



Регулятор длины строчки



Чтобы выбрать трикотажную строчку, поверните диск выбора строчек на нужный образец строчки и установите регуловки длины. С помощью диска нужно длину строчки на "S1" or "S2" с помощью диска

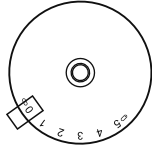
Прямая трикотажная строчка
 Поверните диск выбора строчек на "1" или "5".
 Используйте тройную усиленную строчку для усиления шва.
 Машина прошьет два стежка вперед и один назад.

Тройной зиг-заг
 Установите диск выбора строчки на "W".
 Настройте ширину строчки между значениями "3" и "5".
 Строчка тройной зиг-заг подходит для джинсовой ткани,

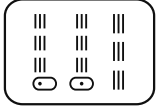
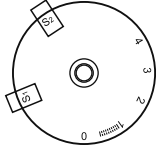
велюра, полпына, парусина и т.д.

1

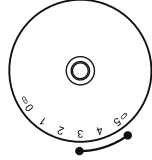
Регулятор ширины строчки



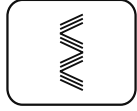
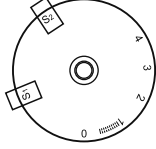
Регулятор длины строчки



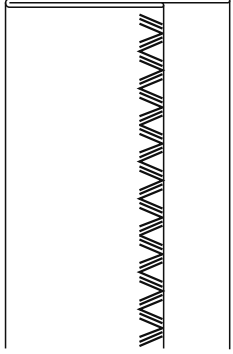
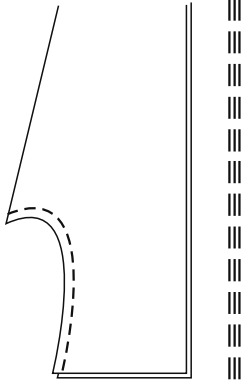
Регулятор ширины строчки



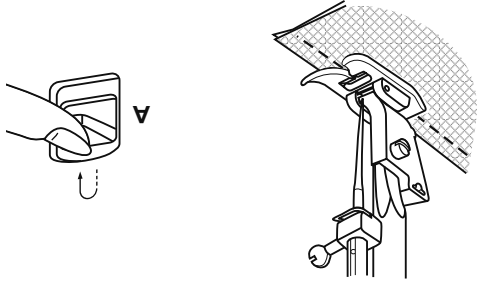
Регулятор длины строчки



2

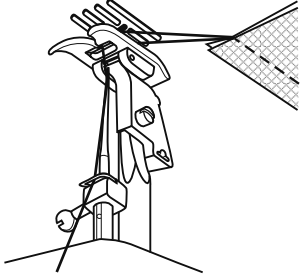


Шитье обратным ходом (реверс) применяется для закрепления швов в конце и в начале прямой строчки (А). Прошейте несколько стежков назад. Отпустите реверс и машина будет шить вперед. (1)



1

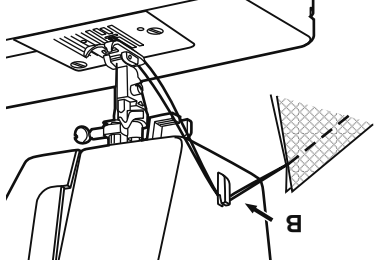
Прокрутите маховик к себе (против часовой стрелки) до того момента как игла достигнет максимальной высоты. Поднимите прижимную лапку и потяните за изделие. (2)



2

Обрезка нити

Поднимите лапку и выньте изделие и нити из-под лапки по направлению влево от себя и направьте их в нитеобрезатель. Положите нити на нитеобрезатель (В) и потяните их вниз, чтобы обрезать. Нити будут обрезаны, и останется длина, достаточная, чтобы продолжать шить дальше. (3)



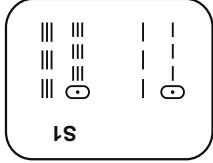
3

Чтобы начать шитье, настройте машину на одну из прямых строчек. (1)

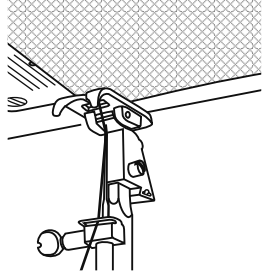
Положите ткань на игловую пластину под прижимную лапку та, чтобы край ткани был параллелен краям лапки. На игловой пластине есть специальные разметки для прокладывания ровных строчек. (2)

Опустите прижимную лапку на ткань, затем поверните маховое колесо на себя, пока игла не войдет в ткань, и плавно нажмите на ножную педаль. (3)

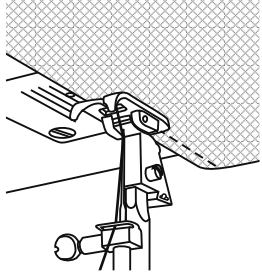
1



2



3



Функции диска регулировки ширины строчки

Максимальная ширина строчки "зигзаг" равна "5,0 мм", но ширина может быть изменена при необходимости. Ширина строчки увеличивается от "0" до "5", при перемещении в сторону уменьшения значения цифр двойной иглы, никогда не устанавливайте ширину меньше чем «3» (для моделей с 3-мя дисками). (1)

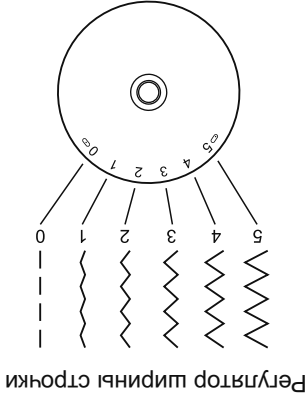
Настройка длины строчки на строчке "зиг-заг"

Плотность стежков зигзага увеличивается при уменьшении значения длины строчки до "0". Чем меньше длина строчки, тем плотнее строчка. На обычном зигзаге стандартная длина строчки "2,5" или ниже (2).

Функции диска регулировки длины для прямых строчек

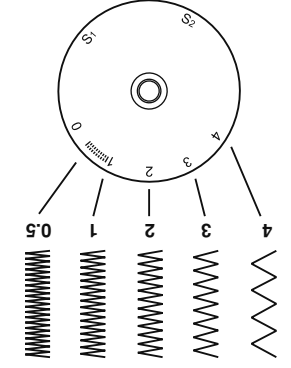
Для шитья прямой строчкой поверните диск регулировки на прямые строчки. Поворачивая диск регулировки в сторону «0», длина отдельных строчек уменьшается. Поворачивая диск регулировки в сторону "4", длина отдельных строчек увеличивается. (3) При шитье тяжелых тканей устанавливайте длину строчки с большим значением. Используйте строчки с меньшим значением длины строчки, когда работаете с тонкими тканями.

1



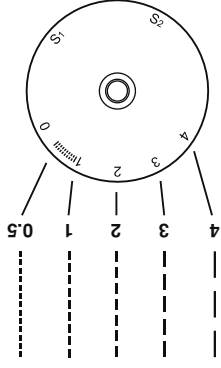
Регулятор ширины строчки

2

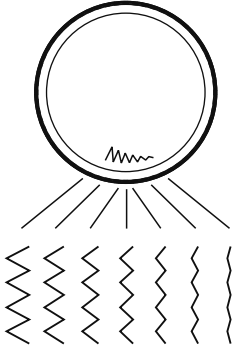


Регулятор длины строчки

3



Регулятор длины строчки



Для моделей с 2-мя дисками

Как выбрать тип строчки

Поднимите иглу в самое верхнее положение.
 Для выбора желаемой строчки поверните диск выбора строчек.
 Диск выбора строчек можно поворачивать в любое направление.

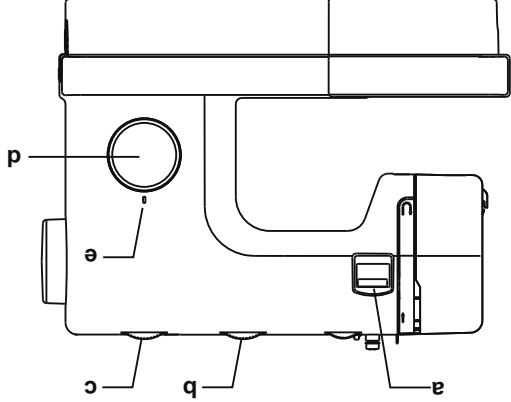
Для **прямого шва** выберите образец строчки "1" или "0" с помощью диска выбора строчек. Настройте длину стежка с помощью регулятора длины стежка.

Для **ширты строчкой зиг-заг** с помощью диска выберите образец строчки "Z". С помощью регуляторов ширины строчки и длины стежка, установите необходимые показатели в зависимости от типа ткани.

Для выбора остальных образцов строчек поверните диск

регуляторы длины стежка на "S1" или "S2", выберите нужную строчку с помощью диска выбора строчек и настройте ширину с помощью диска регулировки ширины строчки. (для моделей с 3-мя дисками).

Ознакомьтесь с таблицей строчек.



- Рычаг переверса
- Диск регулировки ширины стежка (для моделей с 3-мя дисками)
- Диск регулировки длины S1-S2
- Диск выбора строчек
- Отметка

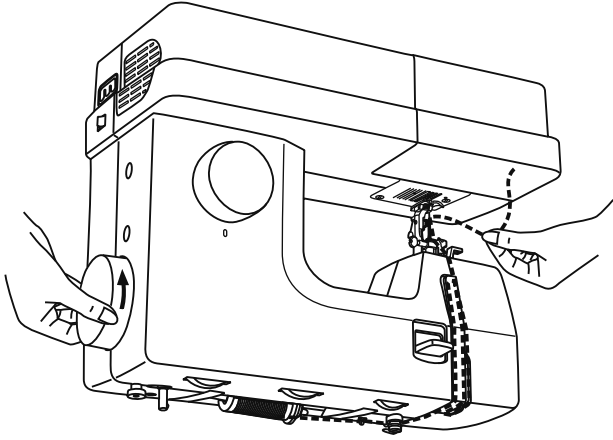
Модель	Образцы строчек	
	S1	S2
С 2-мя дисками (21 строчка)	A B C D E F G H I J K	A B C D E F G H I J K
С 2-мя дисками (29 строчек)	A B C D E F G H I J K	A B C D E F G H I J K
С 3-мя дисками (23 строчки)	A B C D E F G H I J K	A B C D E F G H I J K
С 3-мя дисками (32 строчки)	A B C D E F G H I J K	A B C D E F G H I J K

Поддерживайте верхнюю нить левой рукой. Поворачивайте маховое колесо (1) на себя до тех пор, пока игла не опустится в игольную пластину и не поднимется в крайнее верхнее положение.

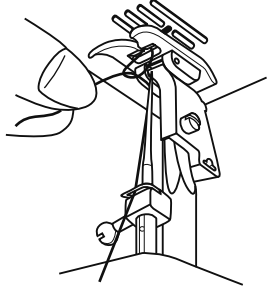
Обратите внимание:
Если нижняя нить с трудом идет наверх, убедитесь, что она не зацепилась за откидную крышку приставного швейного столика.

Аккуратно потяните верхнюю нить вверх так, чтобы через игольную пластину вытянулись захваченную ею нижнюю нить.

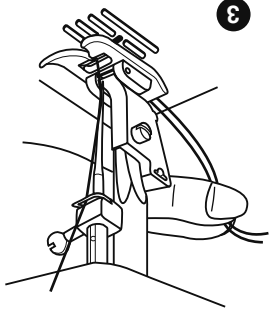
Вытяните верхнюю и нижнюю нити и положите обе их под лапку по направлению от себя. (3)



1



2

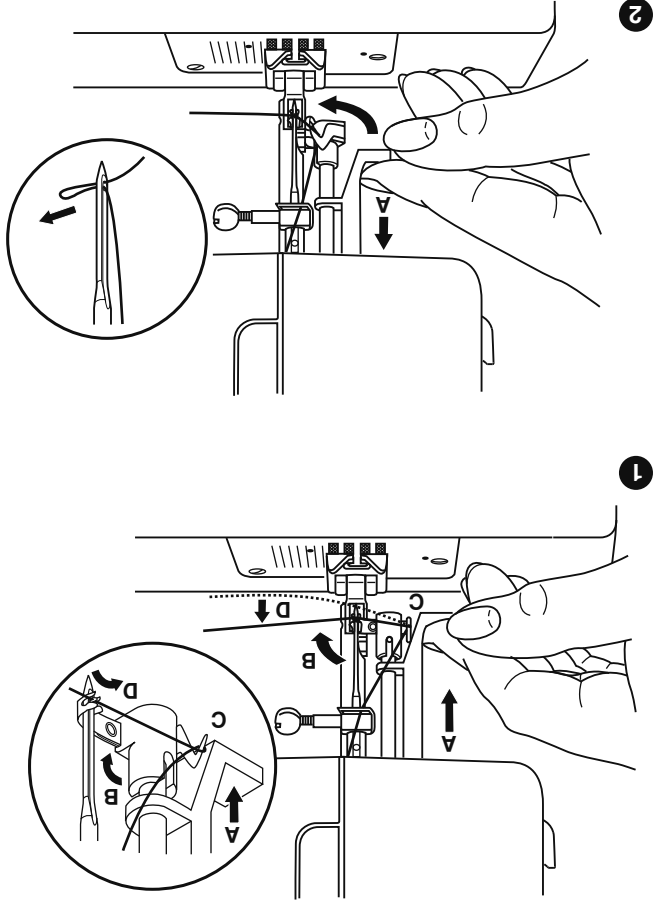


3

Внимание!
При выполнении данной операции поверните выключатель в положение "O" (выключено).

- Поднимите иглу в крайнее верхнее положение и опустите прижимную лапку.
- Медленно опускajte рычаг нитедвигателя (A) в крайнюю нижнюю позицию.
- При этом нитедвигатель развернется по часовой стрелке, и игла упадет в лапки нитедвигателя (B).
- Удерживайте нитедвигатель пока не подведете нить правой рукой под большой крючок (C).
- Вытяните нить перед иглой между лапками нитедвигателя под крючок (D).
- Опустите рычаг нитедвигателя и нить. (A).
- Крючок повернется и протянет нить через игловое ушко, образуя петлю.

11



Очень важно правильно выполнить заправку верхней нити, от этого будет зависеть качество работы и отсутствие проблем в процессе шитья.

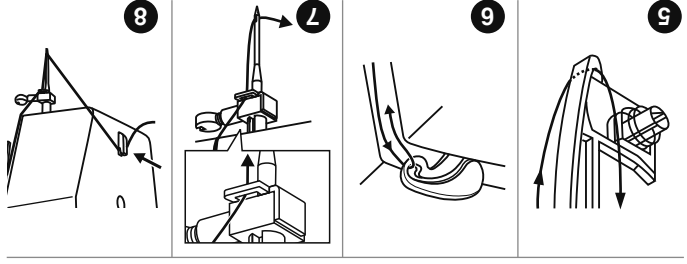
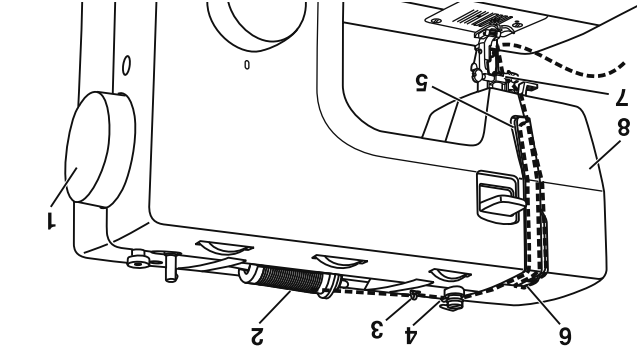
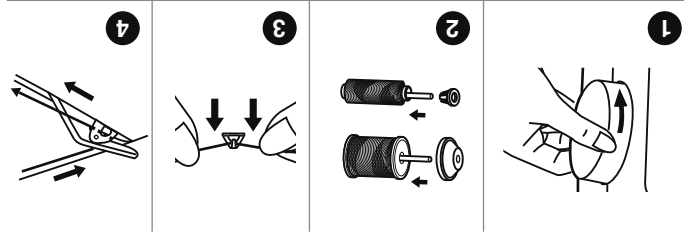
- Повертите маховое колесо на себя (1), для того, чтобы поднять иглу в крайнее верхнее положение. Поднимите прижимную лапку, чтобы освободить диски натяжения нити.
- Внимание:** При выполнении данной операции поверните выключатель в положение выключено.

- Приподнимите горизонтальный штифт катушки. Установите на него катушку так, чтобы нить разматывалась снизу вверх против часовой стрелки, затем закрепите катушку держателем нужного диаметра. (2)

- Проложите нить через нитенаправитель (3) и далее через пружину натяжения нити, как показано на рисунке. (4)
- Далее протяните нить через диски натяжения верхней нити (5) следите, чтобы нить полностью вошла между ними.
- Верху протяните нить справа налево через крючок рычага подъема нити и снова вниз. (6)
- Зацепите нить за горизонтальный нитенаправитель на корпусе машины (7). Зацепите нить за проволочный нитенаправитель на игловодителе.

- Вытяните примерно 15-20 см. нити и уберите ее за иглу (подрежьте нить на желаемую длину с помощью нитесобирателя. (8))

Обратите внимание:
Если на Вашей модели машины предусмотрен автоматический нитевдеватель, подробное описание смотрите на стр.11.



Натяжение верхней нити (1)

Базовая установка для натяжения нити - " 4 ".
 Чтобы увеличить натяжение, увеличьте значение, чтобы
 уменьшить-уменьшите с помощью регулятора натяжения
 верхней нити.

A. Нормальное натяжение нити

B. Ослабленное натяжение нити

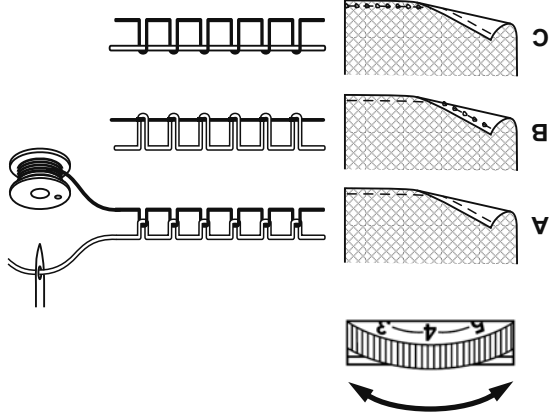
C. Слишком сильное натяжение нити

Натяжение нижней нити (2)

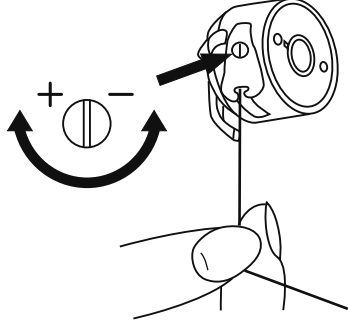
Внимание:
 Натяжение шпильной нити уже настроено на заводе,
 поэтому нет необходимости его перенастраивать.

Чтобы протестировать натяжение шпильной нити, полная
 шпилька помещается в шпильный колпачек. Затем
 отпускаем шпильный колпачек так, чтобы он повис на нити.
 Если натяжение правильное, нить раскрутится на 5-10 см.
 Если шпилька разматывается намного больше, то натяжение
 слабое. Если натяжение сильное, то шпилька не
 разматывается или разматывается меньше указанных значений.
 Чтобы отрегулировать натяжение, подкрутите винт
 отверткой в необходимую вам сторону.

1



2



Внимание:
При выполнении данной операции поверните выключатель в положение "0".

При установке или снятии шпульки игла должна находиться в крайнем верхнем положении.

- Снимите швейный столик и откройте переднюю крышку. (1)

- Возьмите шпульный колпачок за защелку (а). (2)

- Выньте шпульный колпачек из челночного устройства. (3)

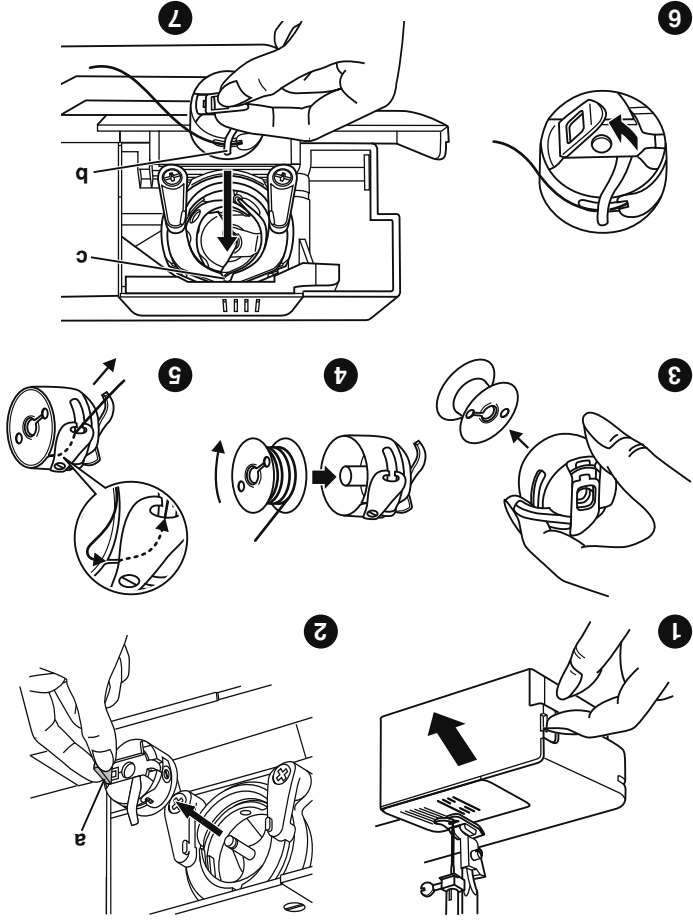
- Придерживайте ручку шпульный колпачок. Вставьте шпульку таким образом, чтобы скрутка нити была направлена в противоположную сторону. (4)

- Протяните нить через отверстие, вниз и влево, пока она не попадет в выходной паз под пружинной натяжения. (5)

- Возьмите шпульный колпачок за защелку. (6)

- Убедитесь, что защелка шпульного колпачка (b) точно располагается в паз (c), который находится в верхней части челночного устройства. (7)

Внимание:
Если шпульный колпачек был неправильно установлен в челночное устройство, то при запуске он сразу же выпадет из челночного устройства.



Намотка нити на шпульку

- Установите катушку на встроенный горизонтальный штифт.

(1/2)

- Для небольших катушек используйте маленький катушкодержатель. (3)

- Проведите нить через нитенаправители. (4)

- Протяните нить между дисками натяжения по часовой стрелке. (5)

- Нажмите на шпульку и переведите ее вправо. (6)

- Придерживайте конец нити. (7)

- Нажмите на педаль. (8)

- Отпустите педаль после нескольких оборотов. Отпустите нить и обрежьте ее как можно ближе к шпулке. Нажмите снова на педаль. Когда шпулька заполнится нитью, она

станет вращаться медленнее. Отпустите педаль и обрежьте нить. (9)

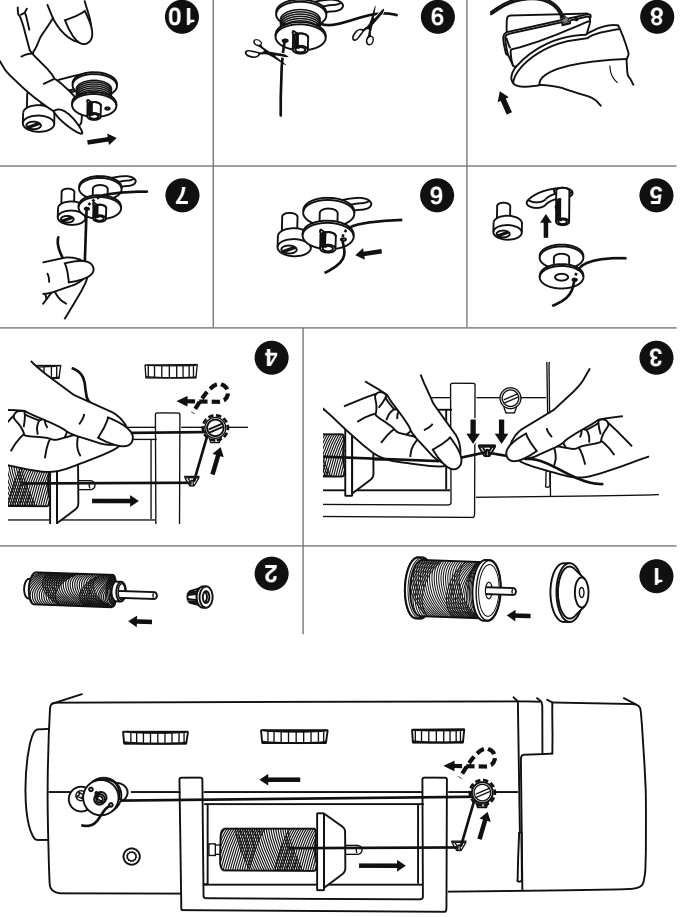
- Переведите шпульку влево (10) и снимите ее со шпинделя.

Внимание:

При намотке на шпульку происходит автоматическое

перемещение шпинделя при шитье не был переведен в положение намотки шпульки. Так как в этом положении блокируется маховое колесо (система защиты). Если это

произошло, то достаточно нажать на шпиндель и перевести его влево.



Аксессуары хранятся внутри в коробке с аксессуарами.

Стандартный комплект (1)

- a. Универсальная лапка
- b. Лапка для молнии
- c-1. Лапка для автоматического выметывания петель (Select 65/ Select 45/ Select 15)
- c-2. Лапка для автоматического выметывания петель (Smart 60/ Smart 40/ Smart 12)

- d. Лапка для пришивания пуговиц
- e. Кисточка/вспарыватель
- f. Направляющая для выстигивания
- g. Уткавка игл (3 шт.)
- h. Держатели для катушек
- i. Шпульки (3 шт.)
- j. Л-образная отвертка
- k. Масло
- l. Штальная пластина
- m. Вертикальный катушкодержатель
- n. Фетровый амортизатор для катушек

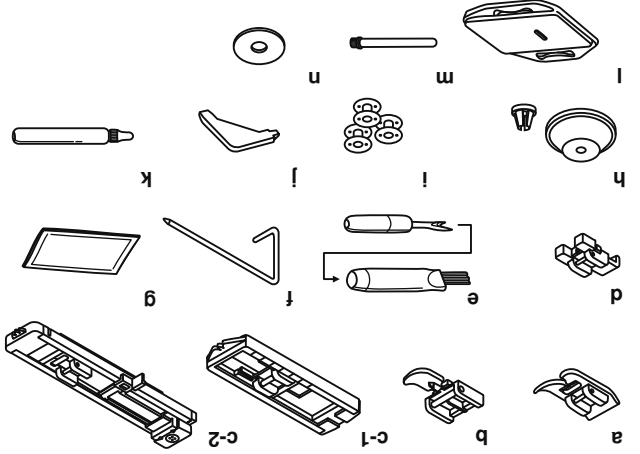
Дополнительные аксессуары (2)

(не входят в комплект, приобретайте их дополнительно)

- o. Лапка для декоративных отделочных строчек
- p. Оверлочная лапка
- q. Лапка для подгибки края
- r. Лапка для вшивания шнура и шляпной резинки
- s. Лапка для потайной подшивки низа
- t. Лапка для вышивки и штопки
- u. Лапка для сборки
- v. Лапка стегальная
- w. Верхний транспортер ткани
- x. Двойная игла

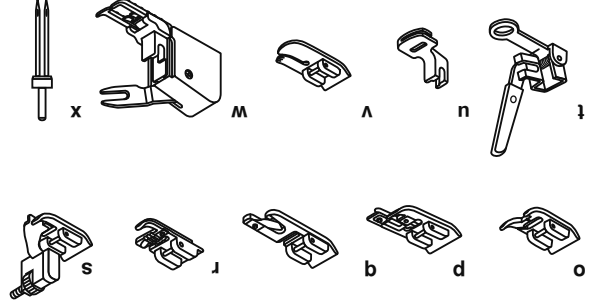
1

Стандартный комплект

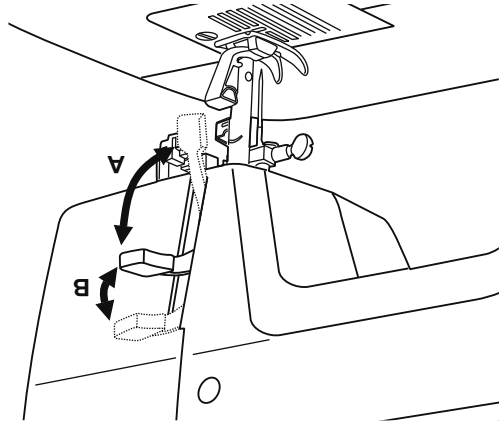


2

Дополнительные аксессуары



Рычаг лапки поднимает и опускает прижимную лапку. (A)
При сшивании нескольких слоев толстой ткани лапку поднимают на второй уровень (B), чтобы под нее положить столько слоев ткани, сколько необходимо.



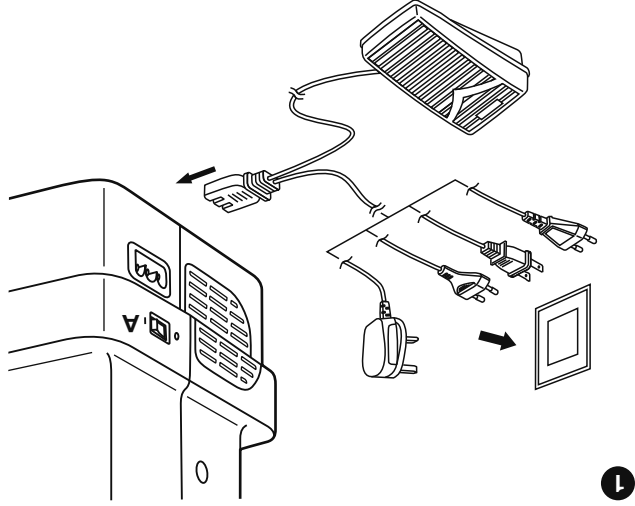
Внимание: Если у вас возникли сомнения, касающиеся подключения машины к источнику питания, обратитесь к квалифицированному электрику.

Включите машину в сеть, как показано на рисунке. (1) Эта машина имеет поларизованную штепсельную вилку, поэтому ее необходимо использовать со специальным электрическим разъемом. (2)

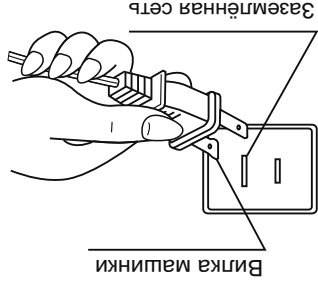
Включение подсветки рабочей поверхности
 После переключения тумблера (A) в положение "I" автоматически включается лампочка для подсветки рабочей поверхности.

Электронная педаль
 Скорость машины регулируется давлением на педаль. (3)

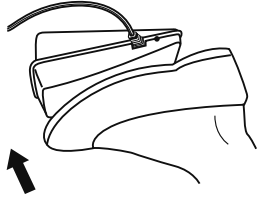
Важно: Эта машина имеет поларизованную штепсельную вилку (один штырь шире другого). Для уменьшения риска электрошока эту вилку можно вставить в поларизованную штепсельную розетку только одним способом. Если вилку не удалось вставить в розетку плотно, переворните ее и вставьте еще раз. Если она и в этом случае плотно не встает, обратитесь к квалифицированному электрику. Не меняйте розетку самостоятельно.



1

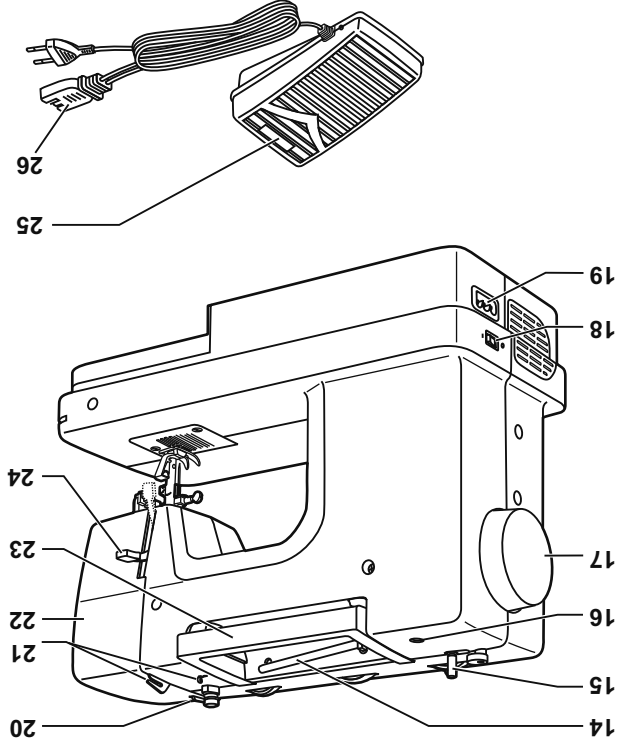


2



3

- 14. Горизонтальный штифт
- 15. Шпиндель для намотки шпульки
- 16. Отверстие для второго штифта катушки
- 17. Маховое колесо
- 18. Сетевой тумблер
- 19. Разъем для подключения педали
- 20. Нитенаправитель при намотке на шпульку
- 21. Нитенаправитель верхней нити
- 22. Корпус машины
- 23. Ручка для переноса
- 24. Рычаг прижимной лапки
- 25. Ножная педаль
- 26. Шнур питания



1. Регулятор натяжения верхней нити

2. Нитепригиватель

3. Нитобрезатель

4. Прижимная лапка

5. Игольная пластина

6. Швейный столик и коробка с аксессуарами

7. Рычаг реверса

8. Ограничитель намотки нити на шпульку

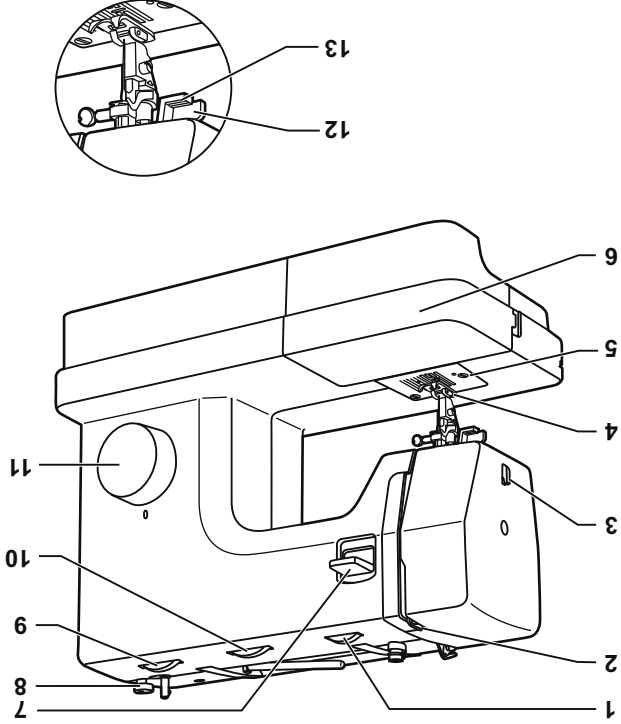
9. Диск регулировки длины строчки

10. Диск регулировки ширины строчки (Select 65/ Smart 60)

11. Диск выбора строчек

12. Рычаг обработки петель за один этап (Smart 60/ Smart 40/ Smart 12)

13. Автоматический нитевдеватель (Select 65/ Select 45/ Smart 60/ Smart 40/ Smart 12)



2/3	Детали машины
4	Подсоединение машины к сети
5	Двухуровневый рычаг подъема прижимной лапки
6	Швейные принадлежности
Заправка нити	
7	Намотка нити на шпульку
8	Установка шпульки
9	Регулировка натяжения нити
10	Заправка верхней нити
11	Использование автоматического нитевдевателя (Select 65/ Select 45/ Smart 60/ Smart 40/ Smart 12)
12	Подъем нижней нити наверх
Шитье	
13	Как выбрать тип строчки
14	Диски регулировки ширины и длины строчек
15	Прямые строчки
16	Шитье обратным ходом / извлечение изделия / обрезка нити
17	Выбор трикотажных строчек
18	Потайная подшивка низа
19	Автоматическая обработка петли (Smart 60/ Smart 40/ Smart 12)
20	Обметывание пуговичных петель за 4 шага (Select 65/ Select 45/ Select 15)
21	Пришивание пуговиц
22	Молния
Общая информация	
23	Установка швейного столика
24	Замена прижимной лапки
25	Правильный подбор ткани/иглы/нити
26	Штопальная пластина
Обслуживание машины	
27	Установка иглы
28	Техническое обслуживание
29	Устранение неисправностей

Как владельцу новой швейной машины, вы получите огромное удовольствие от качества шитья на всех типах тканей, начиная от грубой хлопчатобумажной ткани до тонкого шелка.

Ваша швейная машина проста и легка в использовании. Для вашей безопасности и для того, чтобы вы с удовольствием шили на этой машине, мы рекомендуем вам прочитать все рекомендации данной инструкции и пользоваться ими в процессе работы.

Подробно изучив эту инструкцию перед началом работы, вы узнаете о большом количестве возможностей машины и ее преимуществах.

Поздравляем:

22. При замене старых машин новыми, ваш местный дилер обязан полностью взять на себя расходы, связанные с их утилизацией.

СОХРАНИТЕ ЭТУ ИНСТРУКЦИЮ

Бытовая швейная машина предназначена только для домашнего использования!

9. Всегда отключайте штепсельную вилку от сети, если покидаете рабочее место на продолжительное время.
10. Всегда отключайте штепсельную вилку от сети при замене лампы, при чистке и смазке и других регулировках передсмотренных данной инструкцией.
11. Не пользуйтесь машиной в помещении с повышенной влажностью.
12. При отключении от сети держитесь за штекер, а не за шнур.
13. Если LED лампа повреждена или сломана, она должна быть заменена производителем, местным сервисным центром или специалистом, чтобы избежать поражения электрическим током.
14. Не кладите какие либо предметы на педаль.
15. Не используйте машину, если вентиляционные отверстия закрыты. Всегда храните вентиляционные отверстия открытыми и регулярно чистите их от пыли и пуха.
16. Машина работает только от педали следующего типа: KD-1902, FC-1902 (110-120V area) / KD-2902, FC-2902A, FC-2902C, FC-2902D (220-240V area) / 4C-316B (110-125V area), 4C-316C (127V area) / 4C-326C (220V area), 4C-326G (230V area), 4C-336G (240V area), 4C-336G (220-240V area).
17. Не пытайтесь исправить, поврежденные электрические ножной педаль управления. Если шнур поврежден, необходимо заменить полностью ножную педаль управления вместе со шнуром.
18. Звуковой уровень шума при правильной эксплуатации машины 75dB.
19. Запрещается выбрасывать электрические приборы вместе с обычными бытовыми мусором, т.к. они могут содержать вредные компоненты, требующих отдельной утилизации.
20. Связитесь с местными муниципальными органами по вопросу утилизации.
21. В случае, если какие либо из частей машины упадут в почву или водоем, может произойти утечка опасных для здоровья веществ.

Важные инструкции по технике безопасности

При использовании электроприбора следует соблюдать основные меры предосторожности: Перед работой с машиной прочитайте инструкцию по правильной эксплуатации машины.

ПРЕДОСТЕРЕЖЕНИЯ - для уменьшения риска поражения электрическим током:

1. Никогда не оставляйте без присмотра машину подключенную к электросети.
2. Всегда выдергивайте вилку из розетки после завершения шитья и перед чисткой.

ВНИМАНИЕ - для уменьшения риска ожога, пожара, электрического шока или ранения людей:

1. Перед тем, как использовать машину, внимательно ознакомьтесь с данной инструкцией.
2. Храните инструкцию в легкодоступном месте вместе с машиной. При передаче машины третьему лицу, вложите и инструкцию.
3. Используйте машину только в сухом помещении.
4. Не оставляйте машину без присмотра, если рядом находятся маленькие дети или пожилые люди, т.к. они могут не осознавать риска поражения электрическим током.
5. На машине можно работать детям только по достижению ими 8-ми лет, а также людям с ограниченными возможностями или физическими возможностями под специальными организационными условиями или физическими возможностями под специальными условиями. Если они понимают принцип работы и осознают риски поражения электрическим током.
6. Не допускайте, чтобы дети играли с машиной.
7. Чистка и обслуживание должны осуществляться детьми только под присмотром взрослых.
8. Всегда выключайте машину если осуществляете подготовку к работе (замена иглы, заправка нити).

Инструкция по эксплуатации

Minerva

Select 15/ Select 45/ Select 65
Smart 12/ Smart 40/ Smart 60

