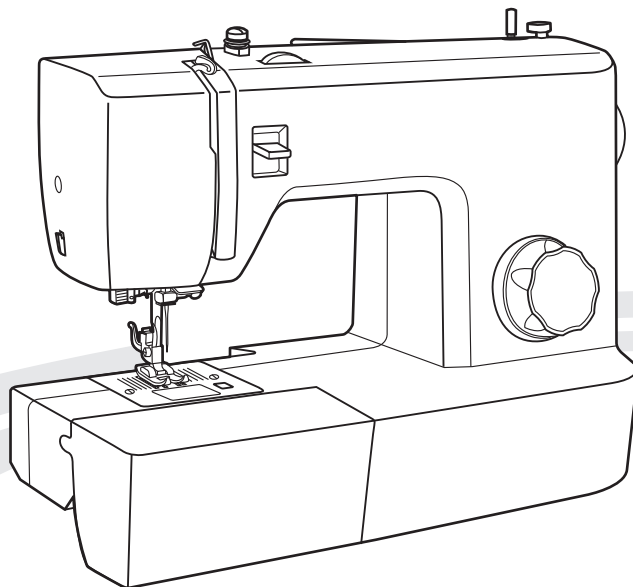


Minerva

bluehorizon

ІНСТРУКЦІЯ З ЕКСПЛУАТАЦІЇ



Важливі інструкції з безпеки

При використанні електроприладу слід дотримуватися основних запобіжних засобів. Перед роботою з машиною прочитайте інструкції з правильної експлуатації машини.

ЗАСТЕРЕЖЕННЯ - для зменшення ризику ураження електричним струмом

1. Ніколи не залишайте без нагляду машину підключену до електромережі.
2. Завжди виймайте вилку з розетки після завершення шиття і перед чищенням.

УВАГА - для зменшення ризику опіку, пожежі, електричного шоку або поранення людей:

1. Перед тим, як використовувати машину, уважно ознайомтеся з даною інструкцією.
2. Зберігайте інструкцію у відповідному доступному місці разом з машиною. При передачі машини третій особі, вкладіть інструкцію.
3. Користуйтеся машиною лише в сухому приміщенні.
4. Не залишайте машину без нагляду, якщо поряд знаходяться маленькі діти або старі люди, т. як вони можуть не усвідомлювати ризику ураження електричним струмом.
5. На машині можна працювати дітям лише по досягненню ними 8-ми років, а людям з обмеженими розумовими або фізичними можливостями лише під спеціальним наглядом, у випадку якщо вони розуміють принципи роботи і усвідомлюють ризики ураження електричним струмом.
6. Не допускайте, щоб діти грали з машиною.
7. Чищення і обслуговування повинні здійснюватися дітьми лише під наглядом дорослих.
8. Завжди вимикайте машину, якщо здійснюєте підготовку до роботи (заміна голки, заправка нитки).

9. Завжди відключайте швейну машину від мережі, якщо покидаєте робоче місце на тривалий час.
10. Завжди відключайте швейну машину від мережі при заміні лампи, при чищенні і змащуванні і інших регулюваннях передбачених даною інструкцією.
11. Не користуйтеся машиною в приміщенні з підвищеною вологістю.
12. При відключенні від мережі тримайтеся за штекер, а не за шнур.
13. Якщо LED лампа пашкоджена чи зламана, вона повинна бути замінена виробником, місцевим сервісним центром або спеціалістом, щоб уникнути ураження електричним струмом.
14. Не кладіть будь які предмети на педаль.
15. Не використовуйте машину, якщо вентиляційні отвори закупорені. Завжди зберігайте вентиляційні отвори відкритими і регулярно чистіть їх від пилу і пуху.
16. Машина працює лише від педалі наступного типу: KD-1902, FC-1902(110-120V area) / KD-2902, FC-2902A, FC-2902D(220-240V area)/ 4C-316B(110-125V area), 4C-316C(127V area)/ 4C-326C(220V area), 4C-326G(230V area), 4C-336G(240V area), 4C-336G(220-240V area).
17. Не намагайтесь самостійно полагодити пошкоджений електрошнур ножної педалі управління. Якщо шнур пошкоджений, необхідно замінити повністю ножну педаль управління разом із шнуром.
18. Звуковий рівень шуму при правильній експлуатації машини 75db.
19. Забороняється викидати електричні прилади разом із звичайним побутовим сміттям, оскільки вони можуть містити ряд шкідливих компонентів, що вимагають окремої утилізації.
20. Зв'яжіться з місцевими муніципальними органами з питання утилізації.

21.У випадку, якщо будь які з частин машини попадуть в ґрунт або водоймище, може статися витік небезпечних для здоров'я речовин.

22.При заміні старих машин новими, ваш місцевий дилер зобов'язаний повністю узяти на себе витрати, пов'язані з їх утилізацією.

ЗБЕРІГАЙТЕ ЦЮ ІНСТРУКЦІЮ

Побутова швейна машина призначена лише для домашнього використання!

Привітання:

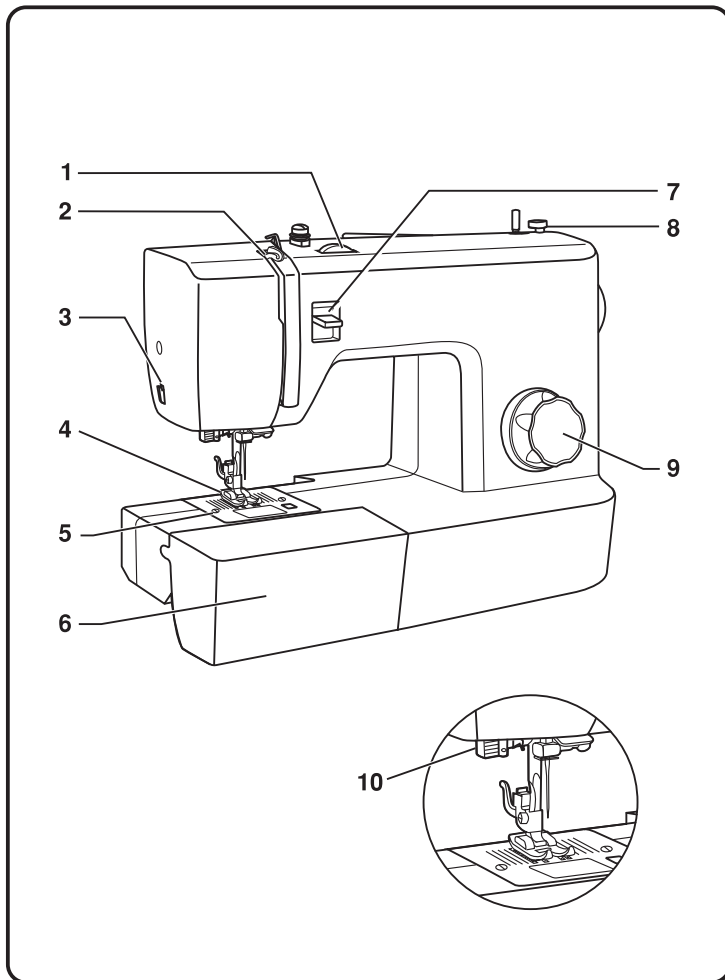
Як власник нової швейної машинки, ви отримаєте задоволення від точного і якісного шва на всіх типах тканин, як на багат шаровій джинсовій тканині, так і на ніжному шовку.

Ваша швейна машинка винятково проста й легка в експлуатації. Для вашої безпеки й для того, щоб повністю насолодитися простотою і перевагами експлуатації машинки, ми рекомендуємо, щоб ви прочитали про всі важливі запобіжні заходи, а також інструкції з використання й догляду в цьому керівництві.

Ми пропонуємо вам перед тим, як почати шити на машинці, дослідити всі її характеристики й переваги, пройшовши цю інструкцію крок за кроком, сидячи за своєю швейною машинкою.

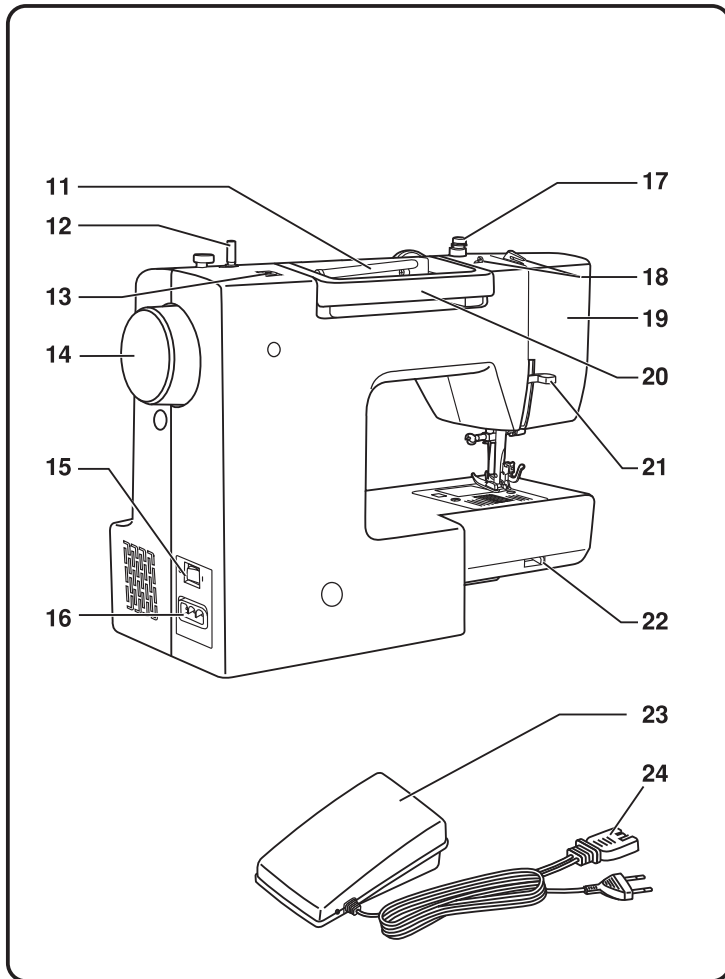
ЗМІСТ

Деталі машини	2/3	Як вибрати необхідну строчку і почати шити.....	18
Аксесуари.....	4	Потайний шов / білизняний.....	19
Кріплення вбудованого столика для шиття	5	Пришивання ґудзиків.....	20
Приєднання машинки до джерела живлення	6	Обробна строчка для ґудзиків	21
Двухкроковий підйомник притискної лапки.....	7	Блискавки й окантовка.....	22
Установка Утримувача притискної лапки.....	8	Шиття з додатковою лапкою для підгину тканини	23
Намотування шпульки.....	9	Мульти шов зиг'заг'	24
Установка шпульки	10	Шиття з додатковою лапкою пришивання шнурів.....	25
Заміна голки (система 130/705H)	11	Вільне штопання.....	26
Як заправити верхню нитку	12	Практичні стібки.....	27
Автоматичний нитковтягувач (опція).....	13	Аплікація	28
Натяг нитки.....	14	Монограми й вишивка на п'яльцях.....	29
Підняття нижньої нитки	15	Вистьобування.....	30
Зворотний хід машинки	16	Призборювання	31
Як вийняти роботу	16	Аксесуар Крокуюча лапка	32
Відрізання нитки	16	Обслуговування.....	33
Зміна напрямку шиття.....	16	Посібник з усунення неполадок.....	34
Добірка голки / тканини / нитки.....	17		



Деталі машини

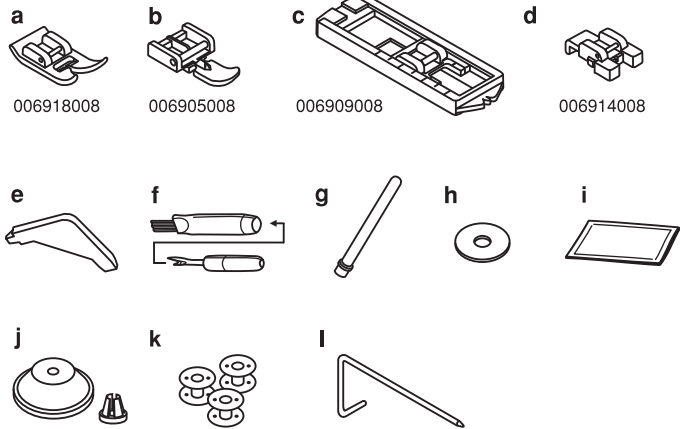
1. Регулятор натягу
2. Важіль захоплення нитки
3. Механізм обрізання нитки
4. Притискаюча лапка
5. Голкова пластина
6. Столик для шиття й короб для аксесуарів
7. Важіль зворотного ходу
8. Обмежник намотування шпульки
9. Диск вибору строчок
10. Автоматичний нитковтягач (опція)



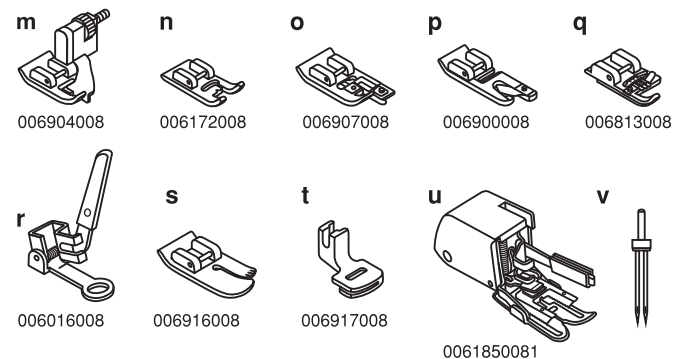
Деталі машини

11. Шток катушки
12. Вал намотування шпульки
13. Отвір для стержня другої катушки
14. Ручне колесо
15. Вимикач живлення
16. Основний вимикач живлення
17. Напрямна нитки шпульки
18. Напрямна верхньої нитки
19. Фронтальна пластинка
20. Рукоятка
21. Підйомник притискної лапки
22. Важіль зубчастого двигуна тканини
23. Ножна педаль
24. Кабель живлення

Стандартні аксесуари



Додаткові аксесуари (не входять в комплект)



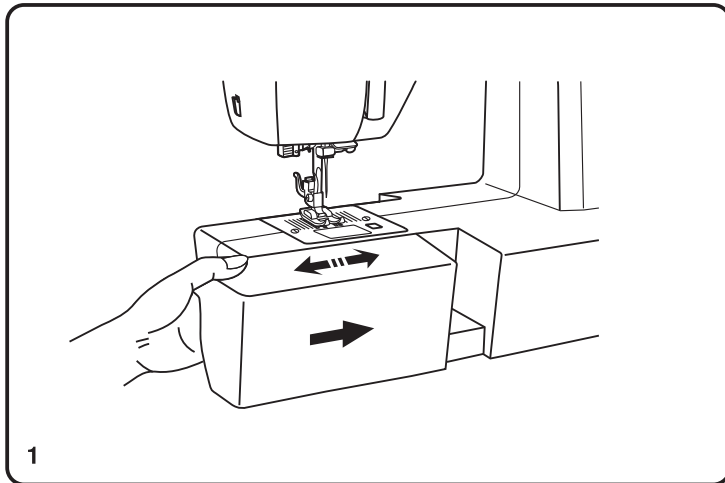
Аксесуари

Стандартні аксесуари

- a. Універсальна лапка
- b. Лапка для блискавок
- c. Лапка для автоматичної обробки петель
- d. Лапка для пришивання ґудзиків
- e. Г-подібна викрутка
- f. Пензлик/розпорювач
- g. Додатковий тримач для катушки
- h. Фетровий амортизатор для катушок
- i. Упаковка голок (3 шт.)
- j. Тримачі для катушок (великий і малий)
- k. Шпульки (3 шт.)
- l. Направляюча для вистьобування

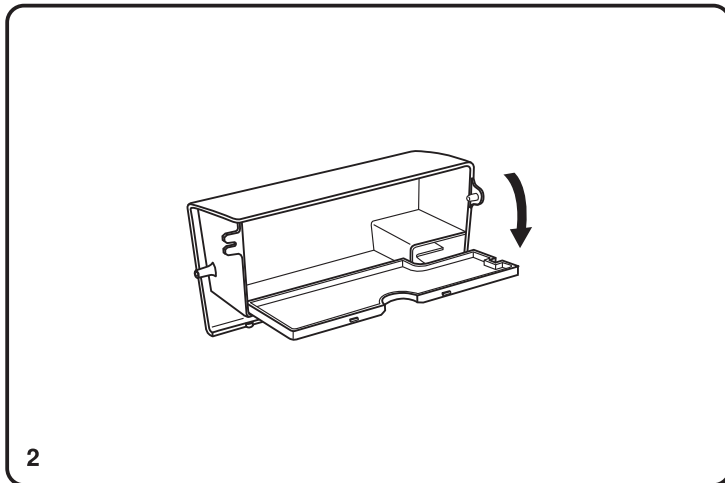
Додаткові аксесуари (не входять в комплект)

- m. Лапка потайного шва
- n. Лапка човникового стібка для вишивання
- o. Лапка для обробки краю
- p. Лапка для підгину краю
- q. Лапка для пришивання шнурів
- r. Лапка для штопання / вишивки
- s. Лапка для Вистьобування
- t. Лапка для призборювання
- u. Крокуюча притискна лапка
- v. Подвійна голка



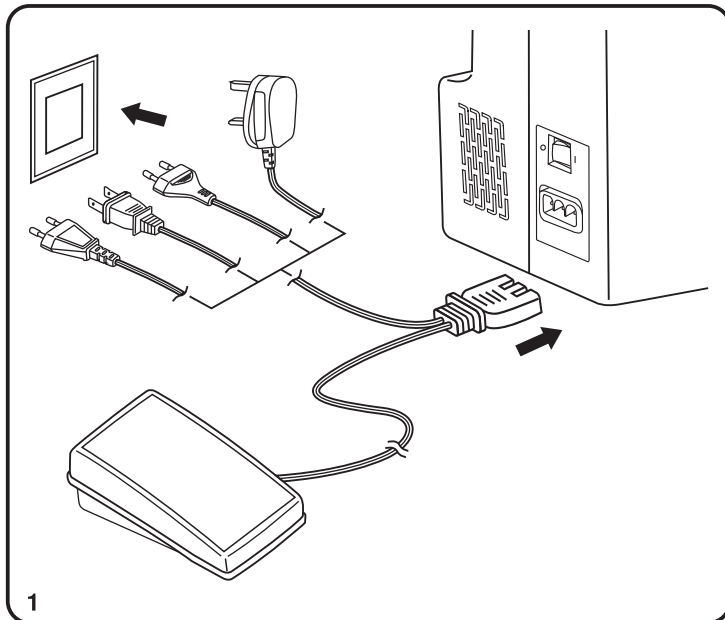
Кріплення вбудованого столика для шиття

Тримайте вбудований столик для шиття горизонтально, і підсуньте його в напрямку стрілки (1).



Внутрішня сторона вбудованого столика для шиття може використовуватися як коробка для аксесуарів.

Щоб відкрити її, відкиньте кришку вниз, як показано (2).



Приєднання машинки до джерела живлення

Приєднайте машинку до джерела живлення, як показано на малюнку. (1)

Швейна машинка оснащена поляризованою вилкою, що повинна використовуватися з відповідною поляризованою розеткою. (2)

Увага:

Вийміть шнур живлення з розетки, коли машинка не використовується.

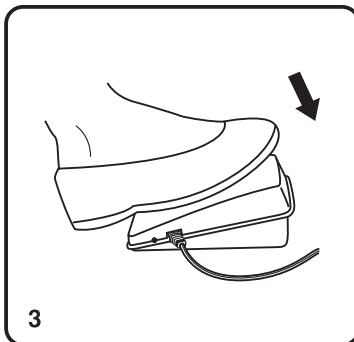
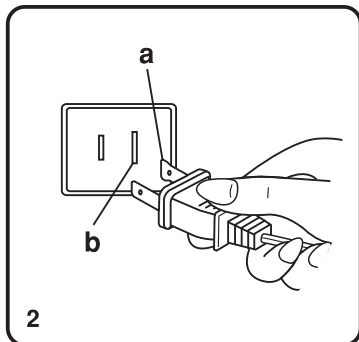
Ножний блок керування

Педаль ногого блоку керування регулює швидкість шиття. (3)

Увага:

Зверніться до кваліфікованого електрика, якщо сумніваєтеся, як підключити машинку до джерела живлення.

Вийміть шнур живлення з розетки, коли машинка не використовується.



Підсвічування для шиття

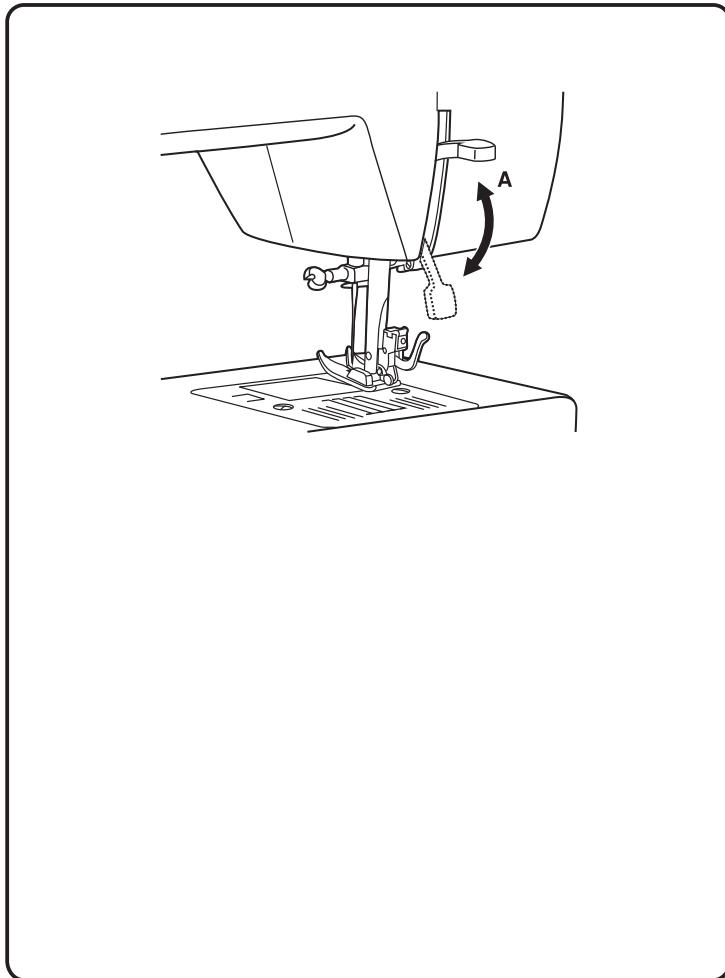
Натисніть основний вимикач у положення I для включення живлення й підсвічування. (1)

Важлива примітка

Для апаратів з поляризованою вилкою (одна частина ширше, ніж інша) для того, щоб знизити ризик електричного шоку; ця вилка ввійде в поляризовану розетку тільки одною стороною. Якщо вилка не підходить повністю для розетки, переверніть вилку. Якщо вона усе ще не підходить, зверніться до кваліфікованого електрика. Не вносіть зміни у вилку. (2)

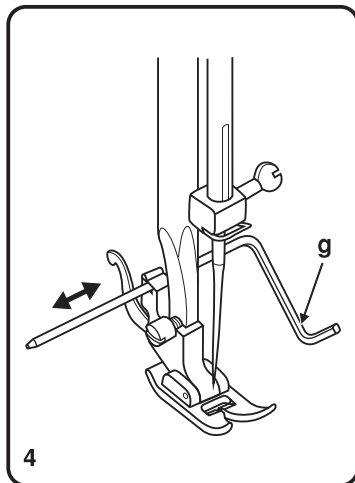
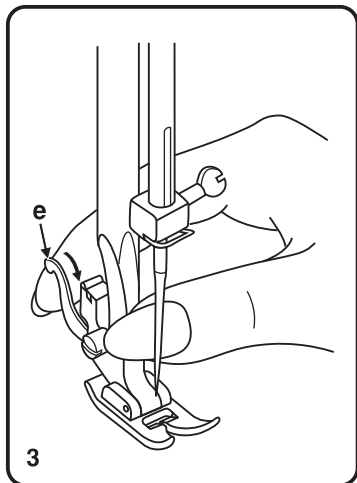
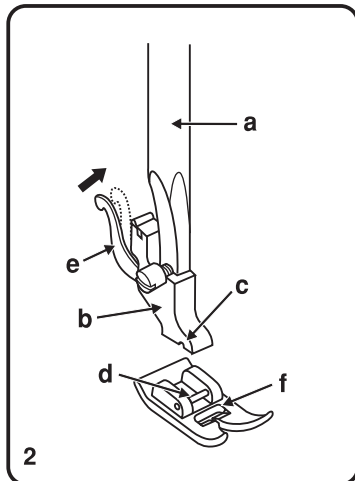
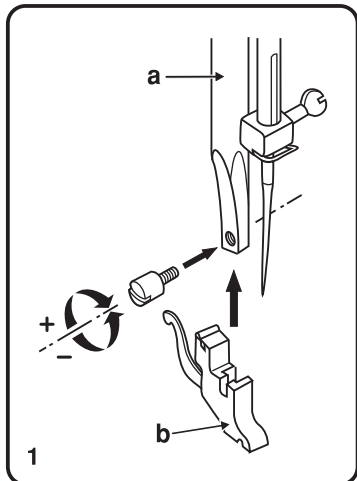
a. Поляризована вилка.

b. Провідник, що заземлюється.



Двухкроковий підйомник притискної лапки

Коли ви шите тканину в кілька слоїв або товсту тканин, притискну лапку можна підняти до другого рівня для того, щоб простіше розмістити роботу під нею (А).



Установка Утримувача притисної лапки

Установка Утримувача притисної лапки

Підніміть поперечину лапки (а). (1)

Приєднайте Утримувач притисної лапки (b), як показано на картинці.

Установка притисної лапки

Опустити Утримувач притисної лапки (b), поки проріз (c) не буде прямо над стрижнем (d). (2)

Підняти важіль (e).

Опустити Утримувач притисної лапки (b) і притисна лапка (f) зачепиться автоматично.

Зняття притисної лапки

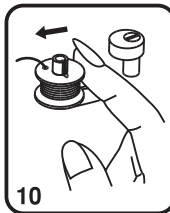
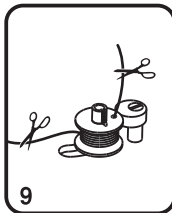
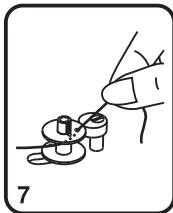
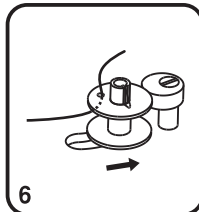
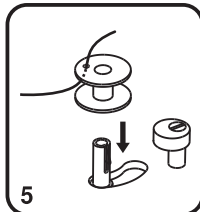
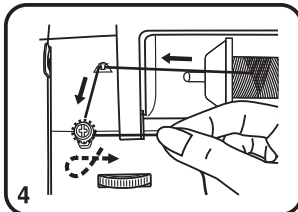
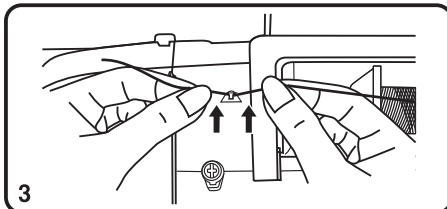
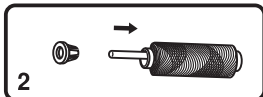
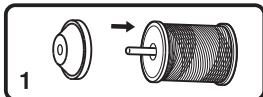
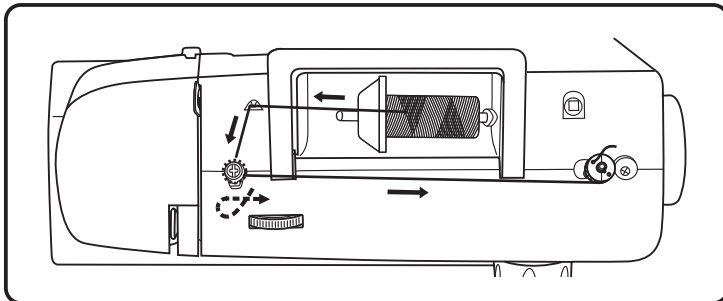
Підняти притисну лапку. (3)

Підняти важіль (e) і лапка від'єднається.

Прикріплення направляючу для країв / Вистьобування

Прикріпіть направляючу для країв/Вистьобування (g) у проріз, як показано на малюнку. Відрегулюйте відповідно до потреб підшитих країв, складок і т.д. (4)

Увага: Поставте вимикач живлення в положення "0" для проведення всіх вищевказаних операцій!

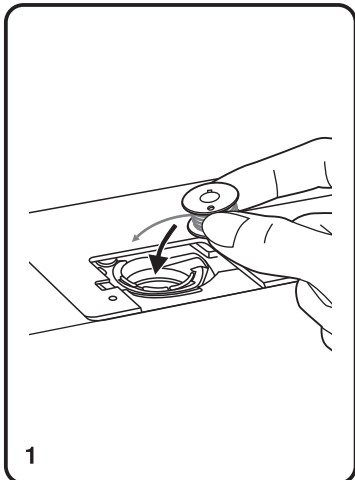


Намотування шпульки

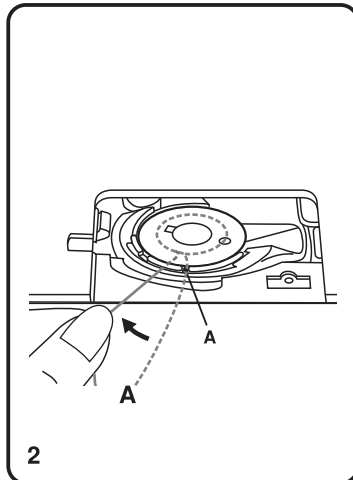
- Вставте нитку й тримач катушки на стрижень катушки. Для маленьких катушок нитки, поставте тримач катушки маленькою стороною поруч зі шпулькою або використовуйте маленький тримач катушки. (1/2)
- Закладіть нитку в направляючу нитки. (3)
- Намотайте нитку за годинниковою стрілкою навколо дисків натягу намотування шпульки. (4)
- Просмикніть кінець нитки через один із внутрішніх отворів шпульки, як показано на малюнку, і помістіть порожню шпульку на вал. (5)
- Прошовхніть шпульку вправо. (6)
- Тримайте міцно рукою кінець нитки. (7)
- Натисніть на педаль ногого блоку. (8)
- Відріжте нитку. (9)
- Натисніть на шпульку вліво (10) і зніміть її.

Будь ласка, зверніть увагу:

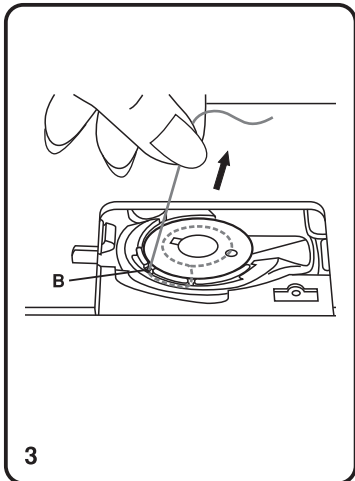
Коли вимикач намотування шпульки поміщений вправо в "положення намотування шпульки", машина не буде шити, і ручне колесо не буде повертатися. Щоб почати шити, поставте вимикач намотування шпульки вліво в "положення для шиття".



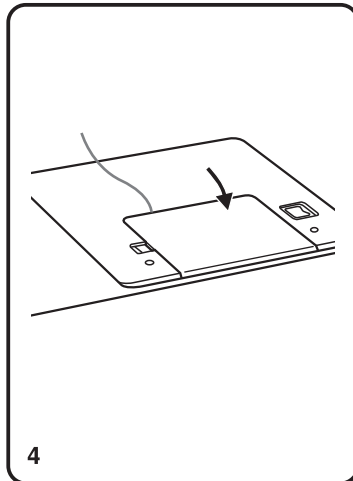
1



2



3



4

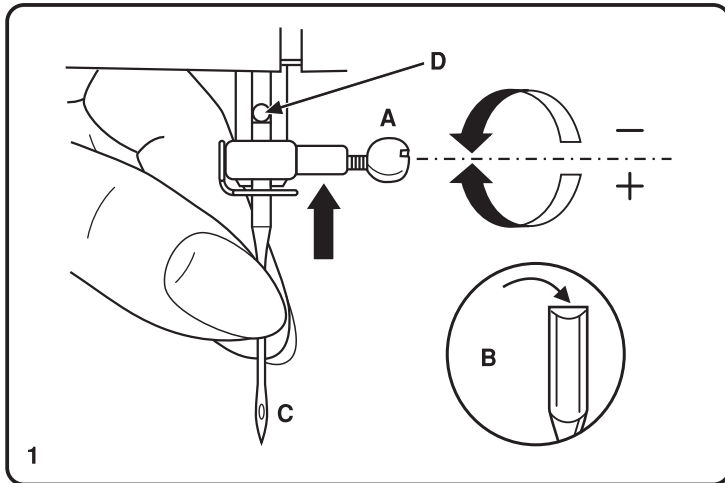
Установка шпульки

При установці або знятті шпульки голка повинна знаходитися в крайньому верхньому положенні.

1. Вставте шпульку в тримач так, щоб нитка розмотувалася проти годинникової стрілки (у напрямі стрілки на малюнку).
2. Протягніть нитку через отвір. (A)
3. Витягніть нитку за годинниковою стрілкою так, щоб вона прошла в паз. (B)
4. Витягніть близько 15 см нитки і покладіть назад голкову пластину.

Увага:

При виконанні даної операції переключіть вимикач в положення "0".



Заміна голки (система 130/705Н)

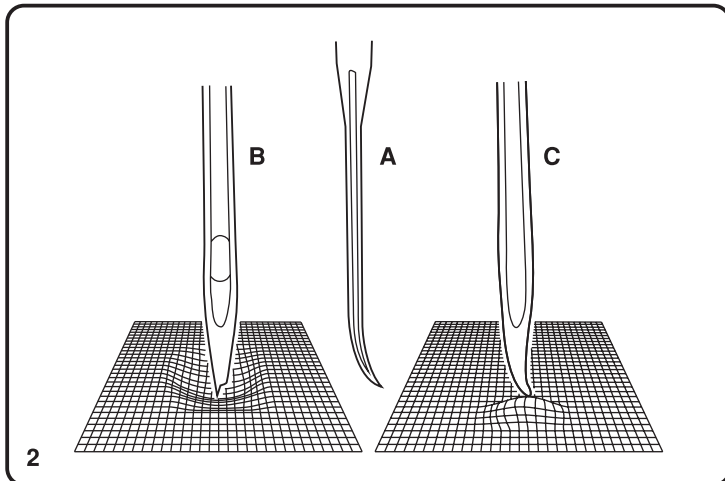
Регулярно міняйте голку, особливо якщо вона має ознаки зношування й створює проблеми.

Вставте голку, дотримуючись інструкцій на картинках.

- A. Послабте гвинт затиску голки й закрутіть його знову після того, як вставлена нова голка. (1)
- B. Плоска сторона стрижня повинна дивитися назад.
- C/D. Вставте голку так далеко, як вона зайде.

Увага:

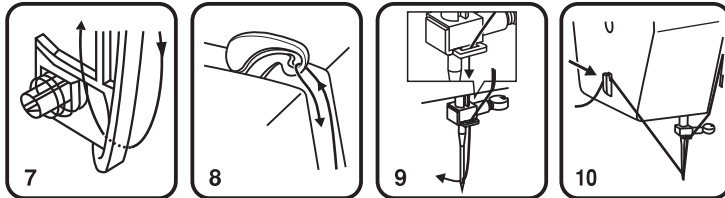
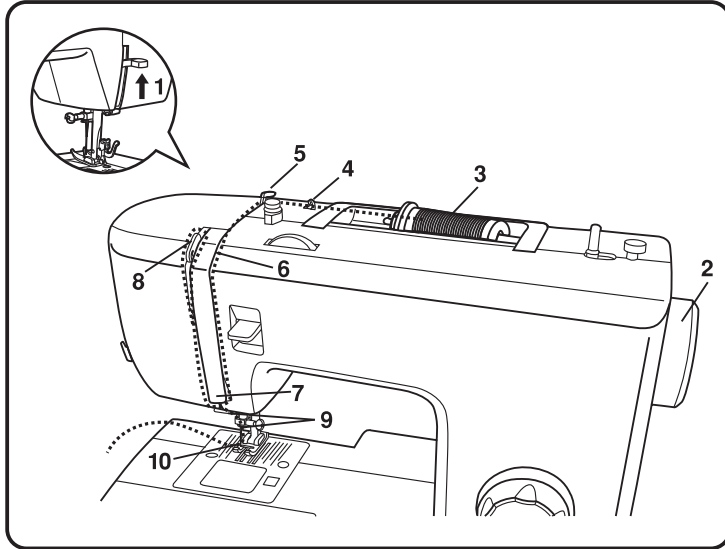
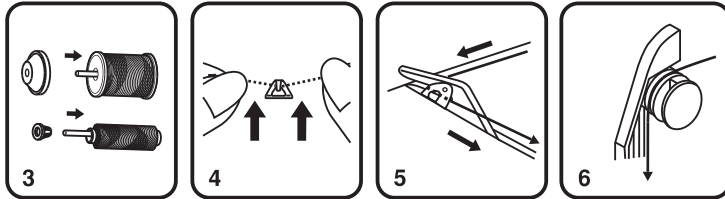
Поставте вимикач у положення ("O") при проведенні всіх вищевказаних операцій!



Голки повинні бути в ідеальному стані. (2)

Проблеми можуть виникнути з:

- A. Вигнутими голками
- B. Ушкодженими наконечниками
- C. Тупими голками

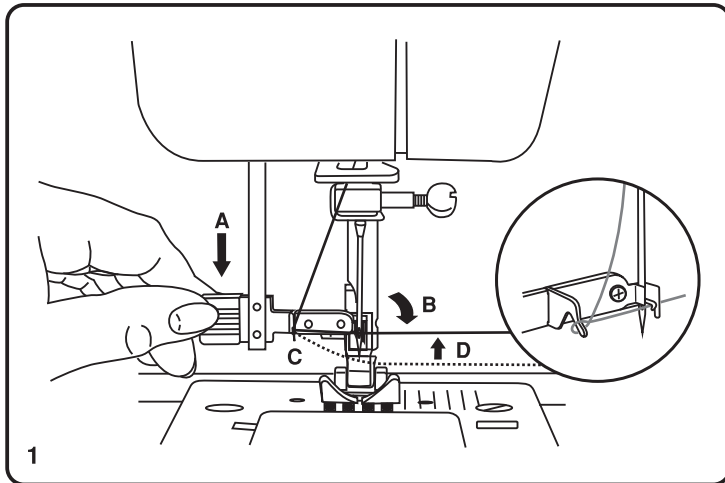


Як заправити верхню нитку

Це проста операція, але важливо виконувати її правильно, оскільки при недотриманні цього можуть виникнути деякі проблеми при шитті.

Почніть із підйому голки в саму верхню точку, і також підніміть притискувальну лапку, щоб звільнити диски натягу. (1/2)

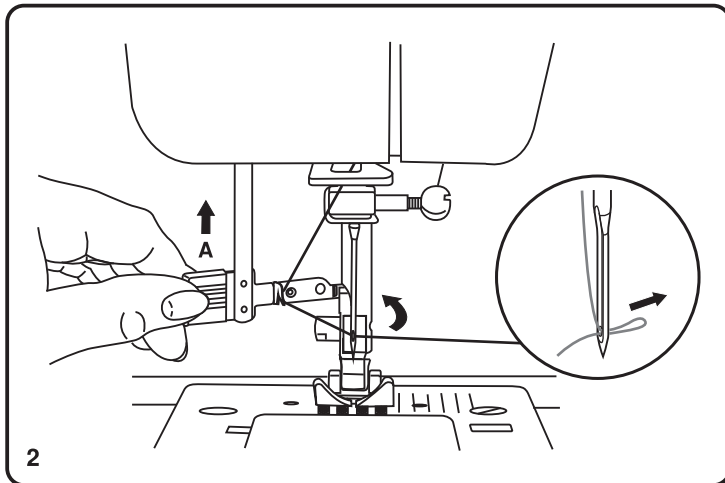
1. Підніміть стрижень котушки. Помістіть котушку нитки на стрижень так, щоб нитка виходила з котушки, як показано на малюнку. (3) Для маленьких котушок нитки, використовуйте стрижень навпроти.
2. Протягніть нитку з котушки через верхні напрямні нитки. (4/5)
3. Направте нитку у свою сторону й через два диски натягу у верхній частині попереду машинки. (6)
4. Продовжуйте йти вниз по правій стороні великої вертикальної напрямної нитки, проходячи під і нагору з лівої сторони, щоб нитка змогла закріпитися на утримуючій пружині, коли вона йде нагору. (7)
5. Нагорі цього руху, проведіть нитку зліва направо через розрізне вушко натяжного важеля, а потім знову вниз. (8)
6. Проведіть нитку за плоскою, горизонтальною напрямної нитки. (9)
7. Направте нитку за дротову петлю, а потім долілиць до голки, у яку необхідно просовувати нитку з переду назад. Протягніть близько 6-8 дюймів нитки назад за вушко голки. (10)



Автоматичний нитковтягувач (опція)

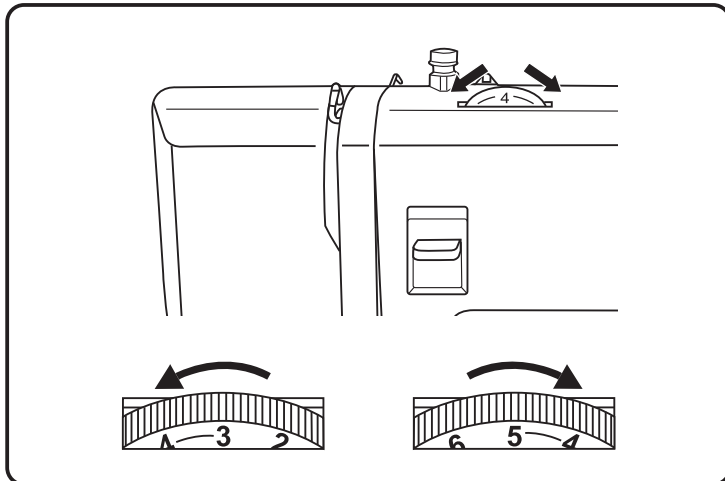
* Автоматичний нитковтягувач це фабрична опція. Якщо у вашої машинки є ця опція, додержуйтеся наступних інструкцій:

- Підніміть голку в найвище положення
- Опустіть важіль (А) вниз.
- Нитковтягувач автоматично переходить у положення для просмикування (В).
- Оберніть нитку навколо гачка (С).
- Проведіть нитку попереду голки навколо гачка (D) знизу нагору.
- Відпустіть важіль (А).
- Протягніть нитку через вушко голки.



Увага:

Поставте вимикач у положення ("0").



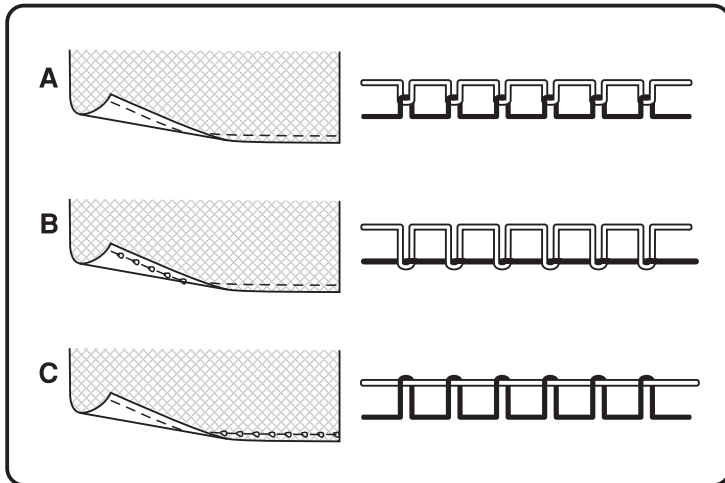
Натяг нитки

Натяг верхньої нитки

Базова установка натягу нитки: "4"

Щоб збільшити натяг, поверніть диск на наступний номер нагору.

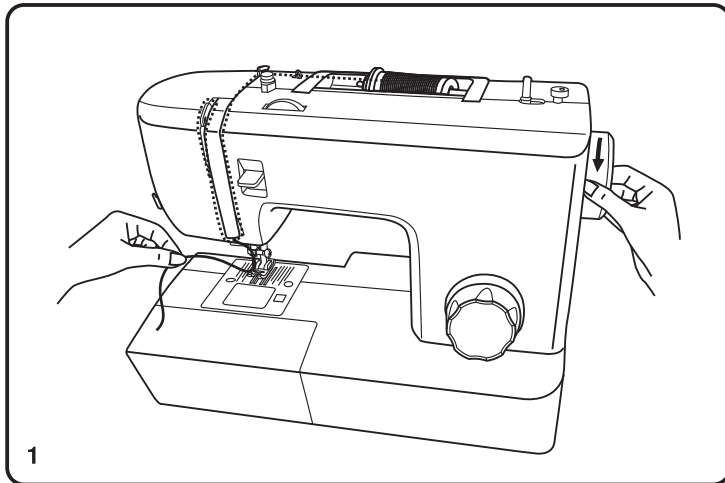
Щоб зменшити натяг, поверніть диск на наступний номер вниз.



A. Нормальний натяг нитки

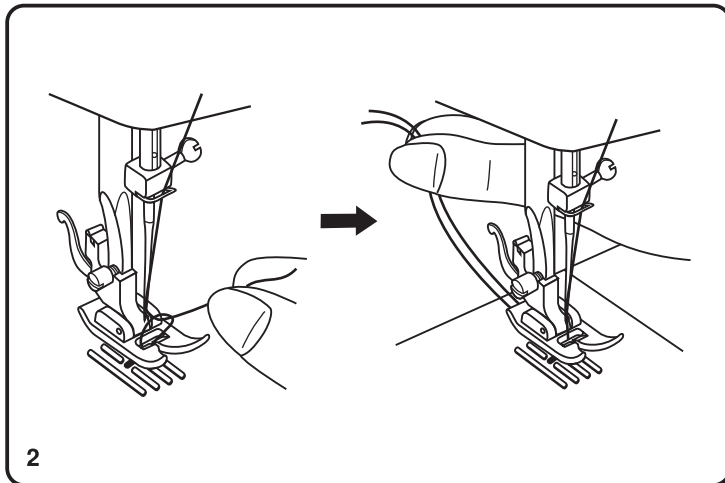
B. Занадто слабкий натяг нитки

C. Занадто сильний натяг нитки

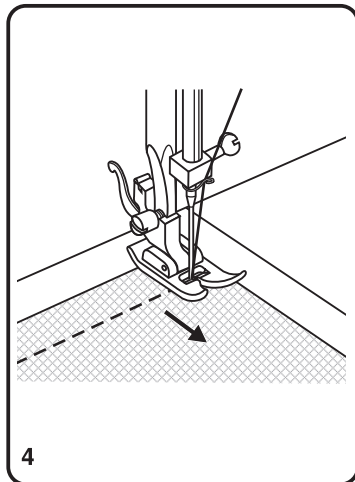
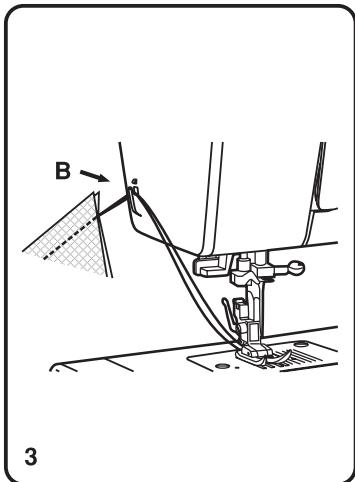
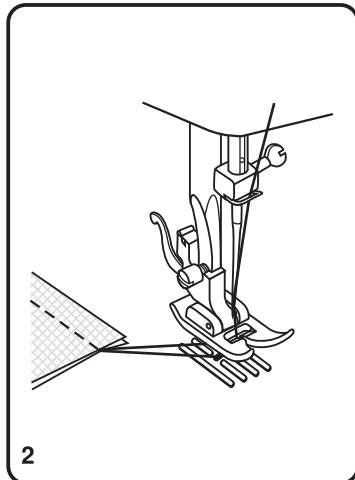
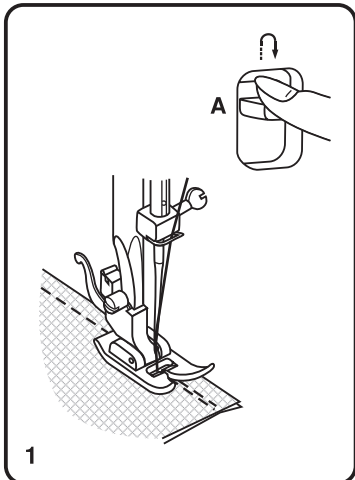


Підняття нижньої нитки

Притримуйте верхню нитку лівою рукою. Поверніть колесо вперед, поки нитка не підніметься. (1)



Злегка потягніть верхню нитку, щоб провести нитку шпульки через отвір у голковій пластині. Покладіть обидві нитки назад під притиску лапку. (2)



Зворотний хід машинки

Наприкінці шва, нажати на важіль зворотного ходу. Прошити кілька стібків у зворотному напрямку. Відпустити важіль, і машинка знову буде шити вперед. (A/1)

Як вийняти роботу

Повернути колесо вперед, щоб важіль натягу нитки встав у саме верхнє положення, підняти притиску лапку й витягнути роботу назад. (2)

Відрізання нитки

Взяти нитки за притиску лапкою обома руками, направити їх у проріз (B) і притиснути. (3)

Зміна напрямку шиття

1. Зупинити машинку в точці, де ви хочете змінити напрямок шиття, так, щоб голка перебувала в тканині.
2. Підняти притиску лапку й підняти тканину, щоб вона була спрямована в новому напрямку шиття, використовуючи голку як точку повороту. (4)
3. Опустити притиску лапку й почати шиття в новому напрямку.

Добірка голки / тканини / нитки

Посібник з підбора голки, тканини, нитки

Розмір голки	Тканини	Нитка
9-11(65-75)	Легкі тканини - тонка бавовна, вуаль, саржа, шовк, мусліл, плетені тканини, шовковистий нейлон, бавовняний трикотаж, трикотаж, джерсі, креп, тканий поліестер, сорочкові й блузонні тканини.	Полегшені нитки з бавовни, нейлону, поліестеру.
12(80)	Тканини середньої ваги - бавовна, сатин, тюль, парусина, подвійний трикотаж, легка вовна.	Більшість ниток середнього розміру підходять для цих тканин і розмірів голок. Використовуйте поліестерні нитки на синтетичних матеріалах і бавовняні - на натуральних тканих тканинах для одержання найкращого результату. Завжди використовуйте ту саму нитку для верху й низу.
14(90)	Тканини середньої ваги - бавовняна парусина, вовна, важкий трикотаж, махрова тканина, джинс.	
16(100)	Важкі тканини парусина, вовна, зовнішні тентові й стьобані тканини, джинс, оббивні матеріали (від легенів до середніх).	
18(110)	Важка вовна, пальтові тканини, оббивні тканини, деякі види шкіри й винаила.	Важкі нитки, килимові нитки.

Важливо: Завжди підбирайте голки по розміру нитки і в залежності від ваги тканини.

Добірка голки, тканини

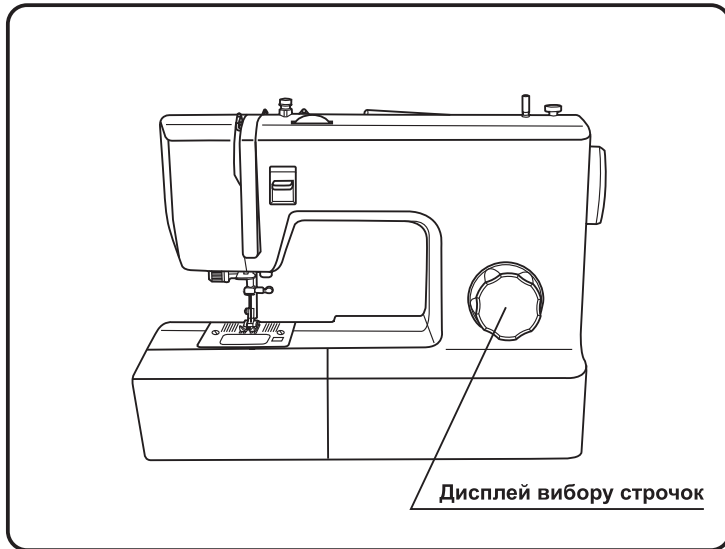
Голки	Пояснення	Тип тканини
HAx1 15x1	Стандартні гострі голки. Розмір варіюється від тонких до товстих. 9(65) до 18(110).	Натуральні ткані тканини вовна, бавовна, шовк і т.д., рекомендується для подвійного трикотажу.
15x1/705H	Голки з напівкруглим наконечником, скошені.	Натуральні й синтетичні ткані тканини, поліестер, трикотажні поліестер, плетені тканини, трикотаж, одинарне й подвійне плетиво.
15x1/705H (SUK)	Голки із круглим наконечником 9(65) до 18(110).	Трикотаж для светрів, лайкра, тканини для купальних костюмів, еластик.
130 PCL	Голки для шкіри 12 (80) до 18(110).	Шкіра, вініл, меблева оббивка (Залишають більш маленькі отвори, чим стандартні більші голки).

Примітка: 1. Подвійні голки можуть використовуватися для побутових і декоративних робіт.

2. При шитті подвійними голками, регулятор ширини стібка повинен бути встановлений мінімум на "3".

3. Європейські голки мають розмір 65, 70, 80 і т.д. Американські і японські голки мають розмір 9, 11, 12 і т.д.

4. Часто міняйте голки (приблизно по одній голці на одну річ) і / або при першому розриві нитки або пропуску стібка.



Як вибрати необхідну строчку і почати шити

Для вибору строчок використовуйте диск вибору строчок. Диск можна повертати в будь-яку сторону.

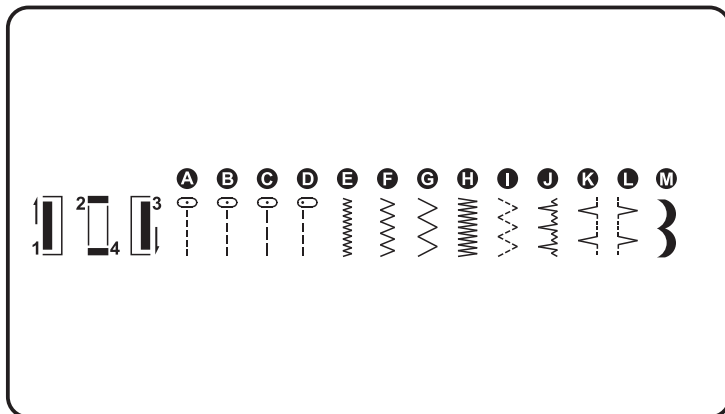
Шиття прямих строчок

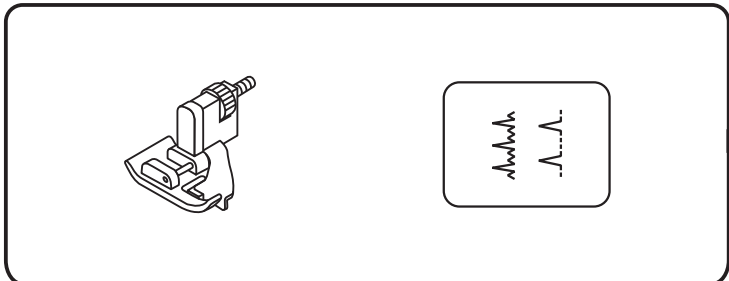
Машина виконає ту строчку, яка буде встановлена під вертикальною рискою над диском вибору строчок. Оберніть диск так, щоб вертикальна риска розташувалася над необхідною прямою строчкою.

Зазвичай, чим товща тканина, голка і нитка, тим довшу має бути стібок.

Зверніть увагу:

Виберіть строчки "1" "2" "3" для правильного налаштування довжини.





Потайний шов / білизняний

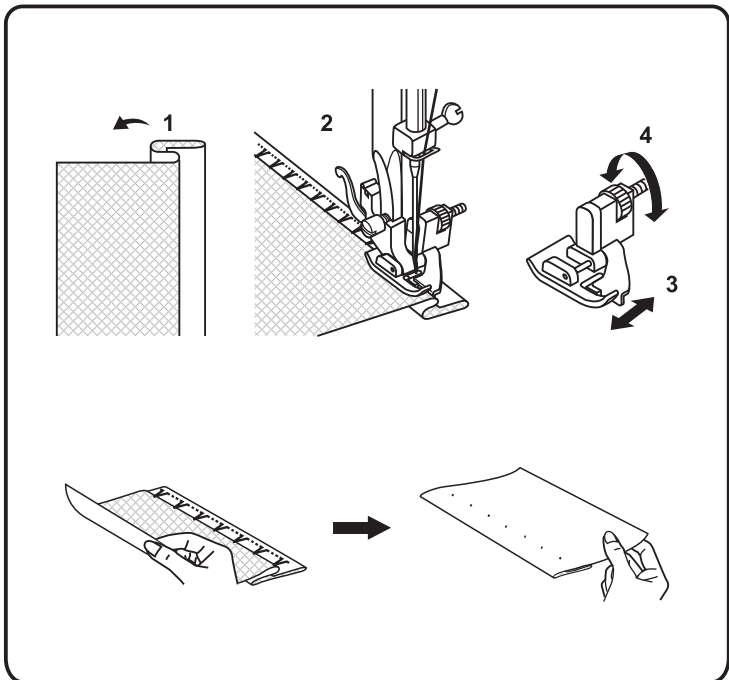
* Лапка для потайного шва - це додатковий аксесуар для машинки

Для підгинань, занавісок, штанів, спідниць і т.д.

... Потайний шов для стретч тканин

... Потайний шов / білизняний шов для твердих тканин

Встановіть машинку, як показано на малюнку.



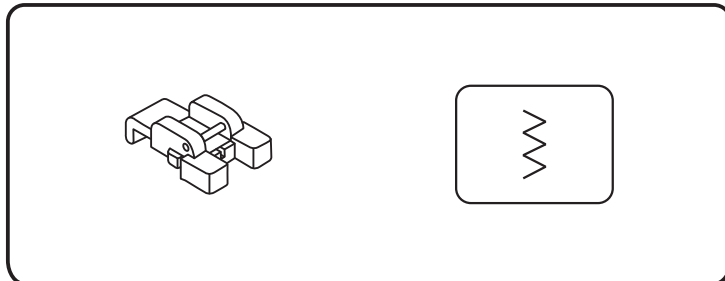
Будь ласка, зверніть увагу:

Для шиття потайних швів потрібна практика. Завжди зробіть спочатку пробу.

Складіть тканину, як показано на малюнку, виворітною стороною догори. (1)

Помістіть тканину під лапку. Поверніть рукою колесо вперед, поки голка не відхилиться повністю ліворуч. Вона повинна тільки проткнути складку тканини. Якщо цього не зроблено, відрегулюйте відповідно ширину стібка. (2)

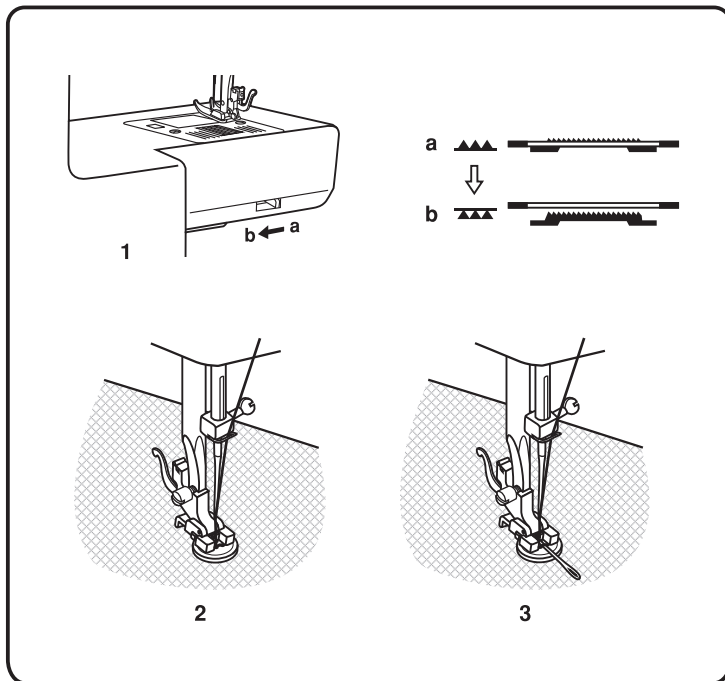
Відрегулюйте напрямну (3), повернувши кнопку (4) так, що напрямна залишається напроти складки. Шийте повільно, ретельно направляючи тканину уздовж краю напрямної.



Пришивання ґудзиків

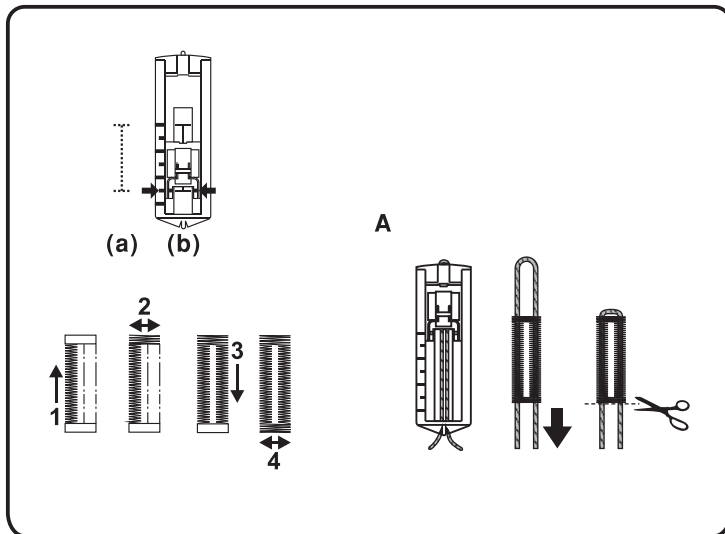
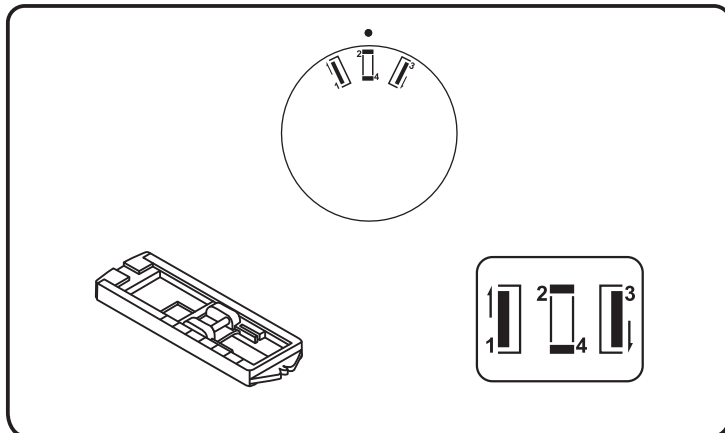
Пересуньте регулятор зубчатої рейки, щоб опустити зубці (1).

Замініть притиску лапку на лапку для пришивання ґудзиків. Помістіть роботу під лапку. Помістіть ґудзик на відзначене місце й опустіть лапку. Встановіть кнопку вибору малюнків у положення "⌘" й зробіть кілька закріплюючих стібків. Виберіть ширину стібка зиг'заг відповідно до відстані між двома отворами ґудзика. Поверніть ручне ґудзика без перешкод (відрегулюйте ширину стібка залежно від ґудзика). Повільно пришийте ґудзик приблизно 10 стібками. Виберіть малюнок "⌘" і зробіть кілька закріплюючих стібків (2) (для моделі з 2 дисками).



Помістіть роботу під лапку. Поставте ґудзик у бажане положення, опустіть лапку. Встановіть кнопку вибору малюнків у положення "⌘". Відрегулюйте ширину стібка "3-5" у відповідність із відстанню між двома отворами ґудзика. Поверніть колесо, щоб перевірити, що голка точно входить у правий і лівий отвір ґудзика. Встановіть кнопку вибору малюнка на прямий шов "⌘" і зробіть кілька закріплюючих стібків. Встановіть кнопку вибору малюнків у положення зиг'заг "⌘" і повільно пришийте ґудзик 10 стібками. Встановіть кнопку вибору малюнка на прямий шов "⌘" і зробіть кілька закріплюючих стібків (для моделі з 3 дисками).

Якщо потрібна вісь, Помістіть штопальну голку наверх ґудзика й пришийте (3). Для ґудзика з 4 отворами, прошийте спочатку два передні отвори, підсуньте роботу вперед, а потім прошийте через два задні отвори, як описано (3).



Обробна строчка для гудзиків

Підготовка:

Зніміть лапку для виконання строчки "зіг-заг" і встановіть лапку для автоматичної обробки петель. Встановіть довжину стібка на "0.5" - "1". Щільність стібка залежить від товщини тканини.

Зверніть увагу:

Перш ніж виконувати дану операцію на виробі, рекомендується зробити зразок на окремому шматочку тканини.

Підготовка тканини:

Виміряйте діаметр гудзика і додайте 0.3 см (1/8"). Якщо у вас дуже тонкий гудзик, додайте до вимірів ще декілька міліметрів. Намітьте положення петлі на тканині.

Підведіть виріб під лапку так, щоб центр лапки збігався з позначкою початку петлі на тканині.

Прошовхніть лапку вперед до упору.

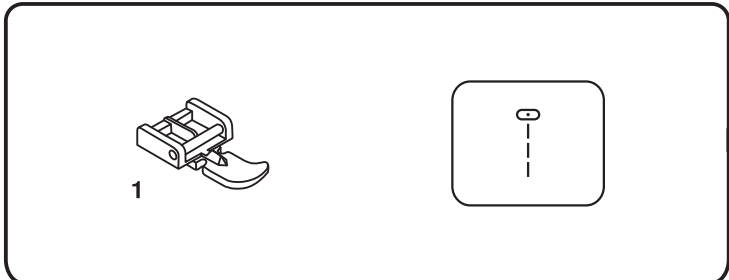
Опустіть лапку.

- Встановіть диск перемикача на і прошийте на середній швидкості до відмітки.
- Встановіть диск перемикача на і прошийте 5-6 стібків.
- Встановіть диск перемикача на і прошийте ліву сторону до відмітки.
- Встановіть диск перемикача на і прошийте закріплюючий шов.

Дістаньте тканину з під лапки. Протягніть верхню нитку через тканину і зав'яжіть вузол на виворітній стороні. Акуратно зробіть надріз посередині отвору для гудзика.

Поради:

- Ослабте натягнення верхньої нитки для якіснішого результату.
- Використовуйте додаткову тканину як підкладку, для тонких тканин, що розтягуються.
- Рекомендується використовувати каркасну нитку для трикотажу.



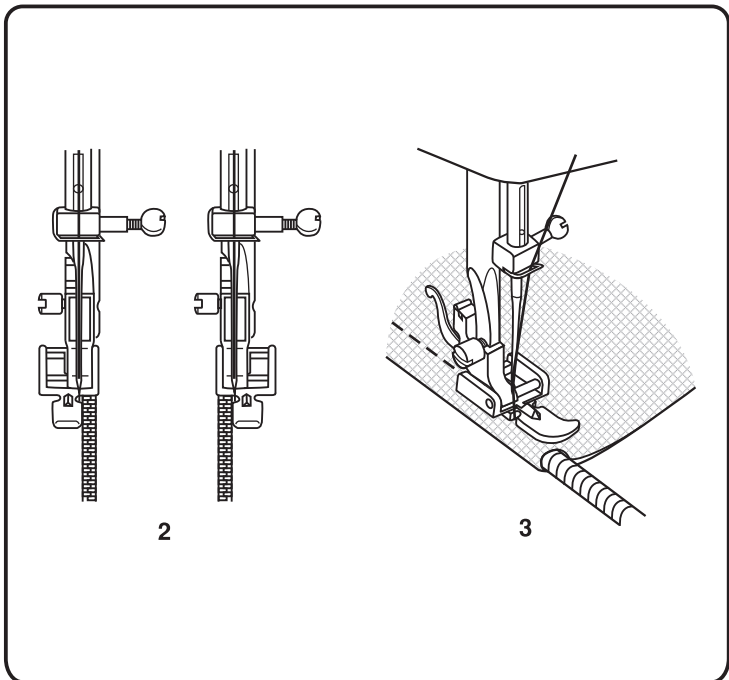
Блискавки й окантовка

Встановіть диск установки малюнка на " $\frac{0}{1}$ ".

Поміняйте на лапку для блискавок (1).

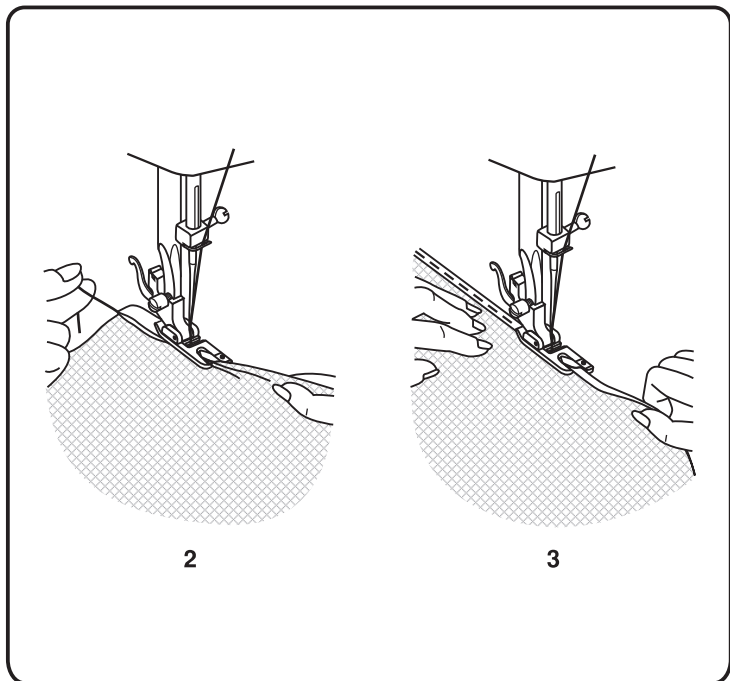
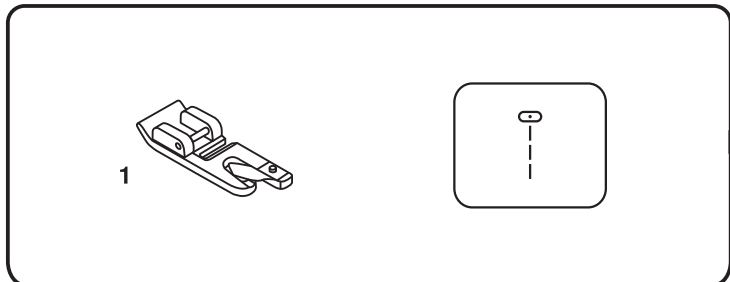
Встановіть регулятор довжини стібка між 1-4 (відповідно до товщини тканини).

Лапка для блискавок може бути прикріплена праворуч або ліворуч залежно від того, з якої сторони лапки ви будете шити (2).



Щоб обійти бігунок Змійки, опустіть голку в тканину, підніміть притисну лапку й проштовхніть бігунок Змійки за притисну лапку. Опустіть лапку й продовжуйте шити.

Можливо вточити мотузку, стрічку для утворення облямівки (3).



Шиття з додатковою лапкою для підгину тканини

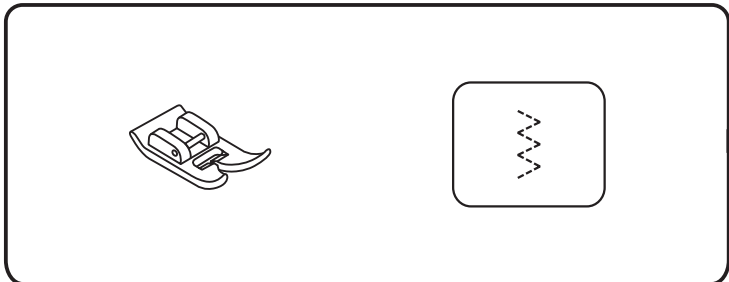
* Лапка для підгину тканини - це аксесуар - опція, що не поставляється з вашою машинкою.

Для підгинання країв на тонких або прозорих тканинах.

Встановіть диск малюнка стібка на " $\overline{\text{I}}$ ".
Поміняйте лапку на запошивну (1).

Обробіть край тканини. На початку підгинання, підкрутіть під край близько 3 мм і зробіть 4-5 стібків для закріплення. Злегка потягніть нитку назад. Вставте голку в тканину, підніміть притиску лапку й направте складку в завиток лапки (2).

Злегка потягніть край тканини на себе й опустіть притиску лапку. Починайте шити, направляючи тканину усередину завитка лапки, утримуючи її рівно нагору й злегка вліво (3).



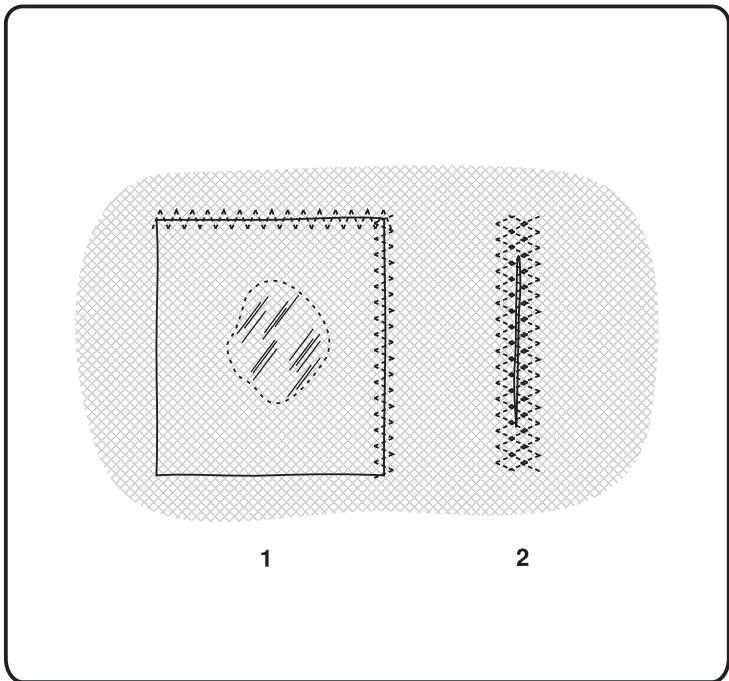
Мульти шов зигзаг

Шиття мережив і еластичних тканин, штопання, лагодження, зміцнення країв, фігурний рядок.

Встановіть диск малюнка стібка на " ".

Помістіть шматок тканини на місце. Довжина стібка може бути вкорочена, щоб одержати дуже близькі один до одного стібки (1).

При пришиванні відірваних деталей, рекомендується використовувати шматок каркасної тканини для зміцнення. Щільність стібка може варіюватися шляхом регулювання довжини стібка. Спочатку шийте в центрі, а потім перекривайте стібками обидві сторони. Залежно від типу тканини й ушкодження, зшийте від 3 до 6 рядів (2).





Шиття з додатковою лапкою пришивання шнурів

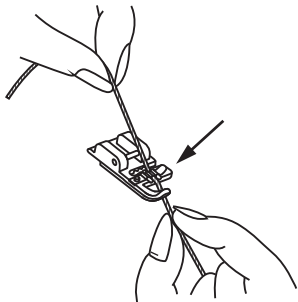
* Лапка для плетіння шнурів - це аксесуар - опція, що не поставляється з вашою машинкою.

Декоративні ефекти, подушки, скатертини й т.д.

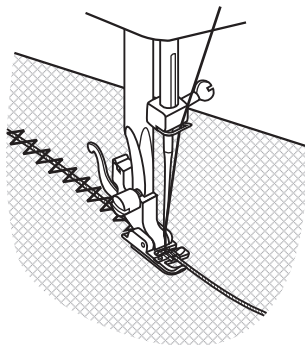
Встановіть вибір стібка в положенні "Z".

У добавок до зигзага, різні стібки підходять для шиття шнурів, наприклад, запошивний, мульти шов зигзаг, декоративні стібки.

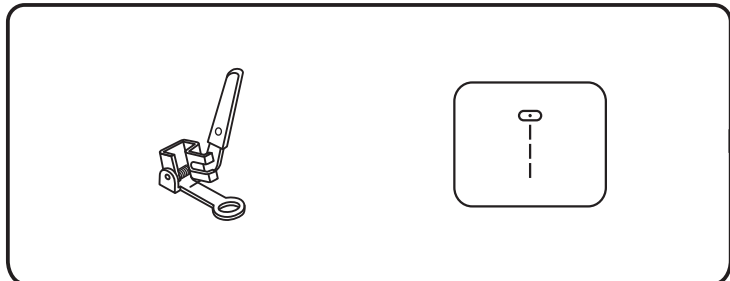
Вставте шнур між пружиною, що закриває проріз для шнура й лапкою (1). Шнур повинен потрапити в проріз. Можна обшивати один, два або три шнури. Ширина стібка регулюється відповідно до кількості шнурів і обраним швом (2).



1



2



Вільне штопання

* Лапка для штопання / вишивання - це аксесуар - опція, що не поставляється з вашою машинкою.

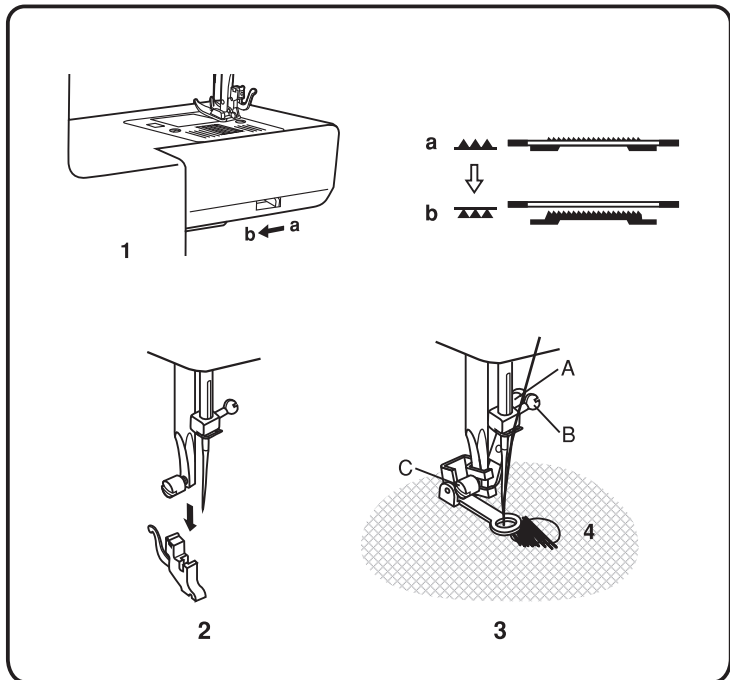
Пересуньте регулятор зубчастої рейки, щоб опустити зубці (1).

Встановіть диск вибору малюнка на "1".

Заберіть Утримувач притисної лапки (2).

Прикріпіть лапку для штопання до поперечини притисної лапки. Важіль (A) повинен бути за гвинтом затиску голки (B). Затисніть сильно лапку для штопання/вишивання за вказівним пальцем і закрутіть гвинт (C) (3).

Спочатку прошийте навколо краю отвору (щоб закріпити нитки) (4). Перший ряд: Завжди працюйте зліва направо. Поверніть роботу на j і шийте поверх. Рекомендується використання штопального кола для простоти шиття й кращих результатів.



Примітка:

Вільне штопання виконується без внутрішньої системи подачі швейної машинки. Рух тканини контролюється оператором. Необхідно координувати швидкість шиття й рух тканини.



Корисні стібки

Встановіть машинку, як показано на картинці.

Поверніть диск регулювання ширини стібка й диск регулювання довжини стібка, щоб вони підходили для тканини.

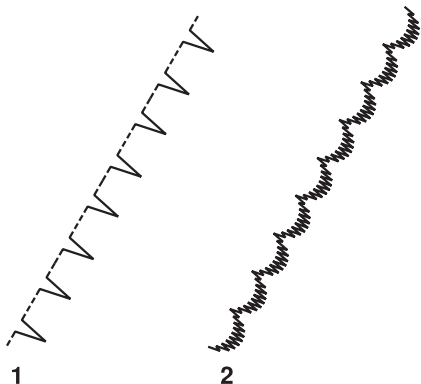
Раковина (1)

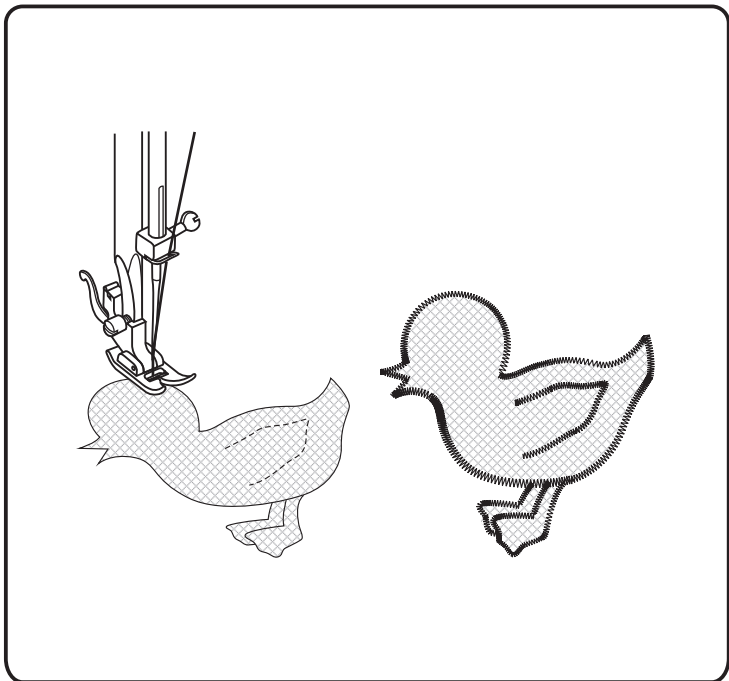
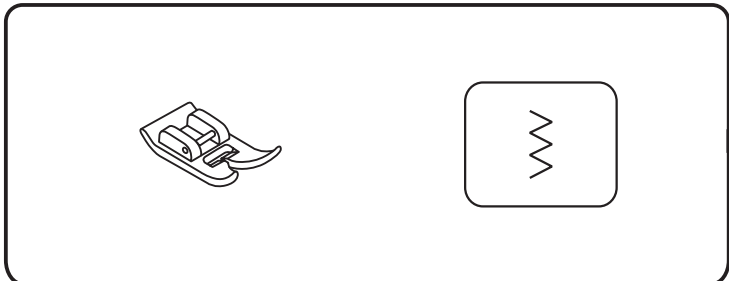
Для декоративних країв

Підходить для країв на прозорих, тонких і стретч тканинах. Більший стібок повинен іти поверх краю тканини, щоб створювати ефект раковини.

Стібок - півмісяць (2)

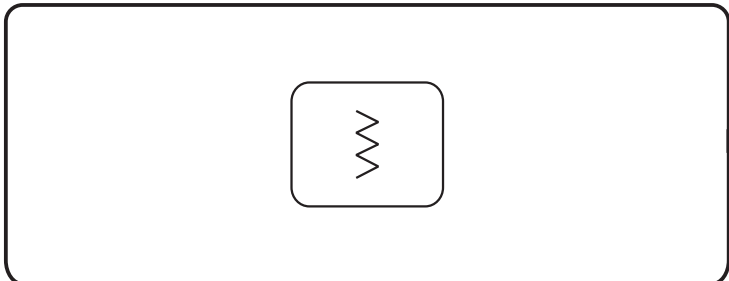
Для делікатної обробки країв уздовж краю тканини.





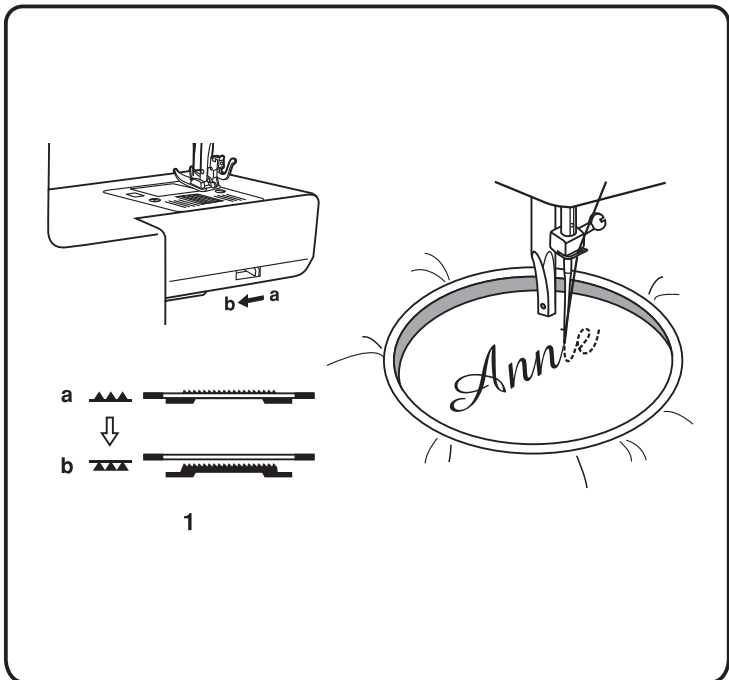
Аплікація

- Поставте диск регулювання довжини стібка на бажану довжину
- Поставте вибір малюнка на зиг'заг з маленькою шириною.
- Виріжте аплікацію й примітайте її до тканини.
- Повільно пришийте по краю малюнка.
- Зріжте залишки матеріалу зовні шва. Переконаєтесь, що ви не прорізували стібки.
- Заберіть зайву нитку.
- Зв'яжіть нижню й верхню нитку під аплікацією, щоб уникнути розплутування шва.



Монограми й вишивка на п'яльцях

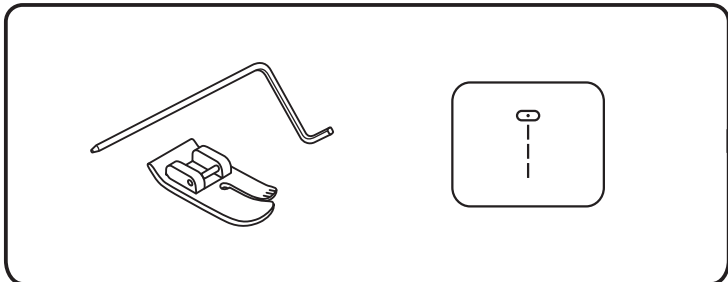
- Встановіть машинку, як показано на малюнку.
- Зніміть притискну лапку й Утримувач притискної лапки.
- Пересуньте зубчасту рейку, щоб опустити зубці (1).
- Опустіть важіль притискної лапки перед початком шиття.
- Відрегулюйте ширину стібка відповідно до розміру букв або малюнка.



Підготовка для монограм і вишивки*

- Намалюйте бажані букви або малюнок на лицьовому боці тканини.
- Натягніть тканину в п'яльцях, якнайсильніше.
- Помістіть тканину під голку. Переконаєтесь, що поперечина притискної лапки опущена в найнижче положення.
- Поверніть колесо на себе, щоб пропустити нижню нитку через тканину. Зшийте кілька закріплюючих стібків у початковій точці.
- Притримуйте пальця великим і вказівним пальцями обох рук, натискаючи при цьому на матеріал середнім і безіменним пальцями, підтримуючи зовнішню частину п'ялець мизинцем.

* П'яльця не входять у комплект машинки.



Вистьобування

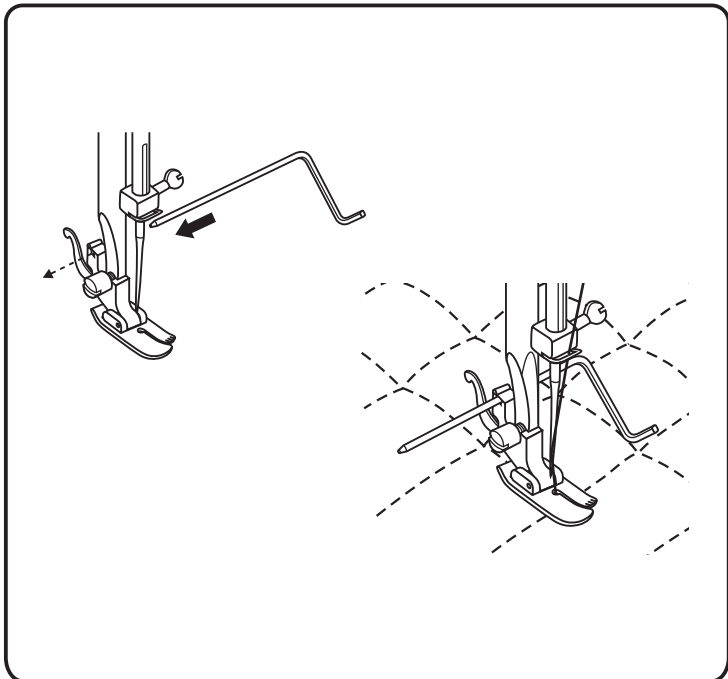
* Лапка для вистьобування - це аксесуар - опція. Вона не входить у комплект.

Встановіть вибір малюнка, як показано

Диск у положенні "  " .

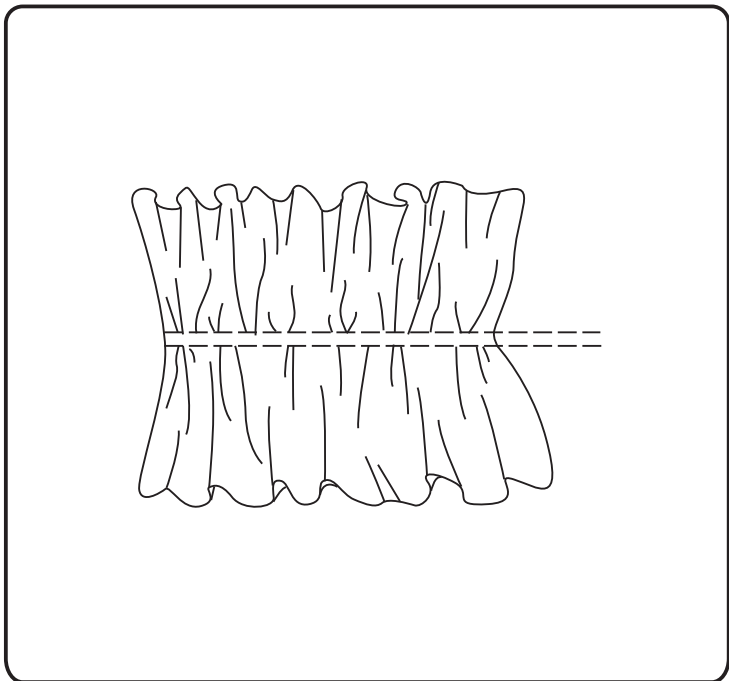
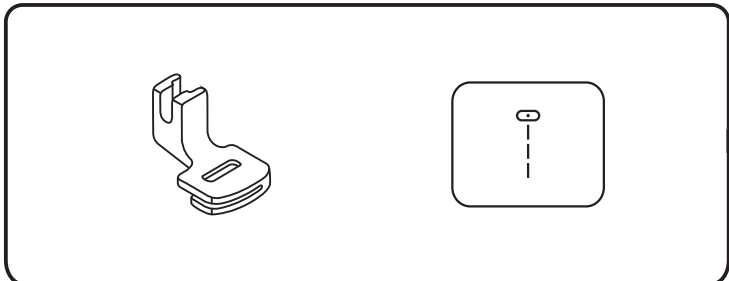
Вставте напрямну для вистьобування в утримувач притискної лапки й Встановіть бажану відстань.

Зшийте перший ряд і пересуньте тканину, щоб зшити наступні ряди, а напрямна проходить уздовж попереднього ряду шиття.



Примітка:

Показана лапка - це додаткова лапка для вистьобування, що не входить у комплект машинки. Якщо ви не придбали цю лапку, замініть її на універсальну.



Призборювання

* Лапка для призборювання - це аксесуар - опція. Вона не входить у комплект.

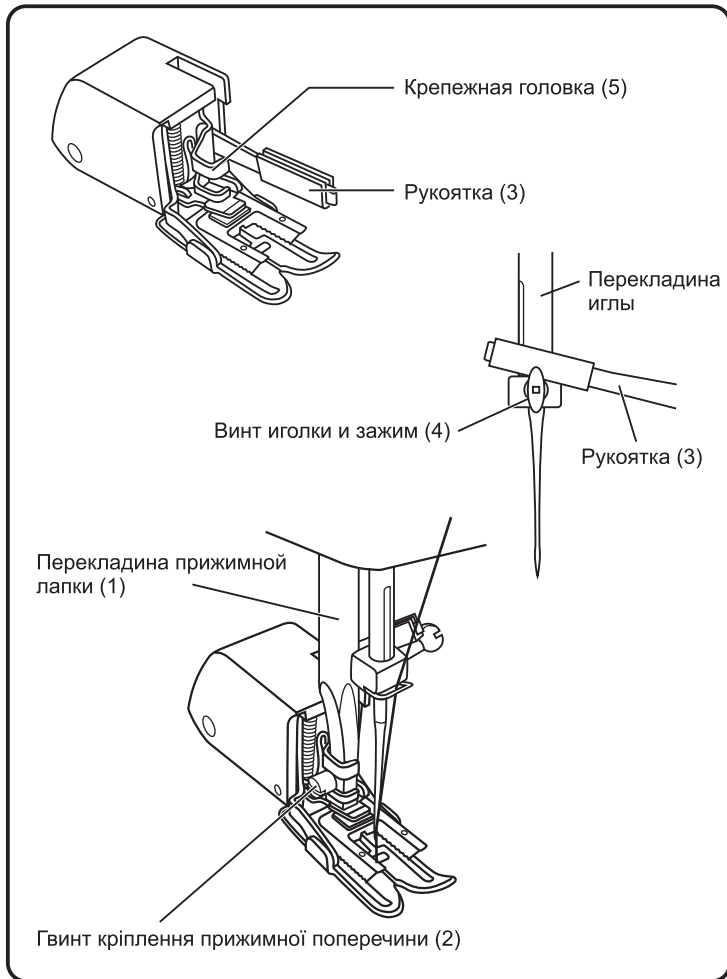
Встановіть вибір малюнка, як показано

Диск у положенні "  " .

1. Прикріпіть лапку для збирання
2. Зшийте один ряд або кілька рядів прямих стібків.
3. Якщо потрібна більше збирання, послабте натяг верхньої нитки нижче 2, щоб нижня нитка лягла під матеріалом.
4. Потягніть нижню нитку, щоб зібрати матеріал.

Примітка:

Показана лапка для призборювання - додаткова лапка для вистьобування, що не входить у комплект машинки. Якщо ви не придбали цю лапку, Замініть її на універсальну й зберіть тканину вручну, послабивши установку натягу нижче 2 і потягнувши за нижню нитку для того, щоб призібрати матеріал.



Аксессуар Кроющая лапка

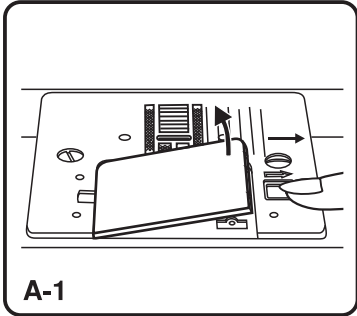
* Кроющая лапка - це опція. Вона не входить у комплект машинки.

Завжди намагайтесь спочатку шити без кроющей лапки, вона повинна використовуватися тільки при необхідності.

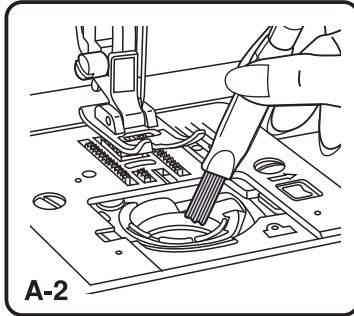
При використанні стандартної, звичайної лапки в машині, легше направляти тканину й ви краще бачите шов. Ваша швейна машинка пропонує прекрасну якість шва на широкому діапазоні тканин від ніжного шифону до багат шарового джинса.

Кроющая лапка врівноважує подачу верхнього і нижнього шарів тканини й поліпшує вирівнювання клітки, смужки й малюнків. Вона також допомагає запобігати нерівномірній подачі дуже важких тканин.

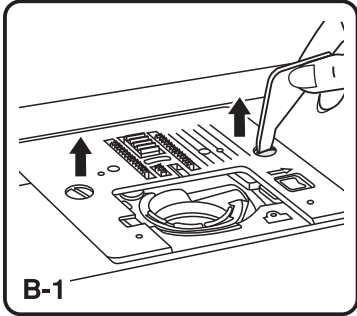
1. Підніміть підйомник притисної лапки, щоб піднялася поперечина притисної лапки. (1)
2. Зніміть Утримувач притисної лапки, відкрутивши (проти годинникової стрілки) гвинт притисної поперечини (2).
3. Прикріпіть кроющую лапку до машини в такий спосіб:
 - i. Рукоятка (3) повинна ввійти над гвинтом голки й защіпитися 4b).
 - ii. Вставте пластикову кріпильну голівку (5) ліворуч праворуч від вас так, щоб вона закріпилася в поперечині притисної лапки.
 - iii. Опустіть поперечину притисної лапки. (1)
 - iv. Поставте на місце й закрутите (за годинниковою стрілкою) кріпильний гвинт притисної поперечини. (2)
4. Переконаєтесь, що гвинт голки (4) і кріпильний гвинт притисної поперечини (2) міцно загвинчені.
5. Витягніть нитку шпульки наверх і помістіть нитку шпульки й голки за кроющую лапкою.



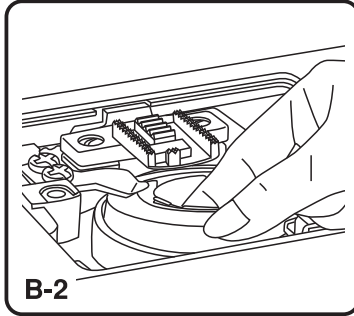
A-1



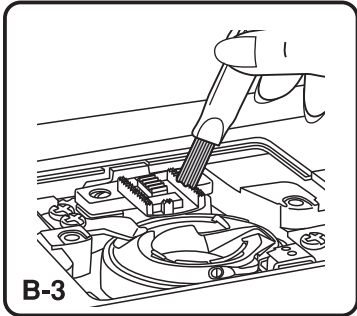
A-2



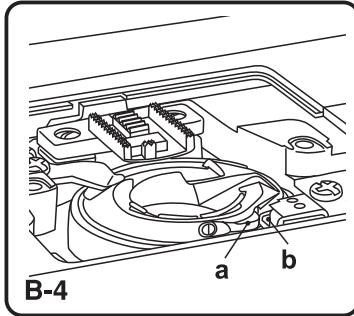
B-1



B-2



B-3



B-4

Обслуговування

Від'єднайте машинку від розетки перед проведенням обслуговування або заміною лампочки підсвічування шиття.

Очищення

Якщо шматочки ниток або пил збираються у захваті, це заважає рівній роботі машини. Регулярно перевіряйте й чистіть швейний механізм, коли потрібно.

A. Утримувач шпульки

Зніміть кришку пластини голки й шпульку.

Почистіть утримувач шпульки щіткою.

B. Канавка захвату й зубчаста рейка

1. Зніміть голку, притисну лапку й утримувач притисної лапки. Зніміть кришку шпульки й шпульку. Зніміть гвинт, що утримує пластину голки, і зніміть пластину.

2. Підніміть корпус шпульки й зніміть його.

3. Почистіть канавку захвату, зубчасту рейку й корпус шпульки щіткою. Також почистіть їх за допомогою м'якої, сухої ганчірочки.

4. Поставте на місце корпус шпульки в канавку захвату так, щоб вершина (a) помістилася в стопор (b), як показано на малюнку.

Посібник з усунення неполадок

Перед тим, як дзвонити в службу, перевірте наступні пункти. Якщо проблема усе ще є, звернетесь по місцю покупки або до вашого найближчого авторизованого дилера.

Проблема

Розрив верхньої нитки

Причина

1. У машину неправильно заправлена нитка.
2. Занадто сильний натяг нитки.
3. Нитка занадто товста для голки.
4. Нитка неправильно вставлена.
5. Нитка обгорнута навколо стрижня Утримувача шпульки.
6. Голка ушкоджена.

Виправлення

1. Заправте нитку ще раз.
2. Зменшіть натяг нитки (менше значення).
3. Виберіть більшу голку.
4. Зніміть і знову вставте голку (плоска сторона назад).
5. Зніміть катушку й оберніть нитку на катушку.
6. Замініть голку.

Розрив нижньої нитки

1. Корпус шпульки вставлений неправильно.
2. Нитка в корпусі шпульки затягнена неправильно.
3. Натяг нижньої нитки занадто сильний.

1. Зніміть і знову вставте корпус шпульки й потягніть нитку. Нитка повинна тягтися вільно.
2. Перевірте шпульку й корпус шпульки.
3. Послабте натяг нижньої нитки, як описано.

Пропуск стібків

1. Голка неправильно вставлена.
2. Голка ушкоджена.
3. Використовується невірний розмір голки.
4. Лапка вставлена неправильно.

1. Зніміть і знову вставте голку (плоска сторона назад).
2. Вставте нову голку.
3. Виберіть голку, що підходить для нитки й тканини.
4. Перевірте й прикріпіть правильно.

Поломка голки

1. Голка ушкоджена.
2. Голка вставлена неправильно.
3. Неправильний розмір голки для тканини.
4. Прикріплено неправильну лапку.

1. Замініть голку.
2. Вставте голку правильно (плоска сторона назад).
3. Виберіть голку, що підходить для нитки й тканини.
4. Виберіть правильну лапку.

Вільні стібки

1. У машину неправильно заправлена нитка.
2. У корпус шпульки неправильно заправлена нитка.
3. Невірна комбінація голка / тканина/нитка.
4. Натяг нитки невірний.

1. Перевірити заправлення нитки.
2. Всунути нитку в корпус шпульки, як показано на картинці.
3. Розмір голки повинен підходити до тканини й нитки.
4. Виправити натяг нитки.

Шов морщиться або збирається

1. Голка занадто товста для тканини.
2. Довжина стібка відрегульована неправильно.
3. Натяг нитки занадто сильний.

1. Вибрати більш тонку голку.
2. Відрегулювати довжину стібка.
3. Послабити натяг нитки.

Нерівні стібки, нерівномірна подача

1. Машину необхідно змазати.
2. Погана якість нитки.
3. Нитка неправильно заправлена в корпус шпульки.
4. Тканину тягнуть.

1. Віднесіть машинку дилерові для правильного обслуговування.
2. Вибрати нитку кращої якості.
3. Зняти корпус шпульки, забрати нитку й правильно заправити.
4. Не тягніть за тканину під час шиття, вона повинна подаватися машиною.

Машинка шумно працює

1. Пух або масло зібралися на захваті або на голечниці.
2. Голка ушкоджена.

1. Почистити захват й зубчасті рейки, як описано.
2. Замінити голку.

Машинка заминає

Нитка потрапила в захват.

Забрати верхню нитку й корпус шпульки, повернути колесо назад і вперед рукою, і зняти залишки нитки.



Не викидайте електричні прилади як побутове не відсортоване сміття, використовуйте окремі контейнери.

Звернеться в місцеві органи влади за інформацією відносно доступних систем утилізації.

Якщо електричні прилади викидати на сміттевий смітник, небезпечні речовини можуть просочитися в ґрунтові води й потрапити в харчовий ланцюг, наносячи шкоду здоров'ю й добробуту.

■ При заміні старих апаратів на нові, роздрібний продавець зобов'язаний за законом взяти назад безкоштовно ваш старий апарат для утилізації.



Не выбрасывайте электрические приборы как бытовой неосортированный мусор, используйте отдельные контейнера. Обратитесь в местные органы власти за информацией касательно доступных систем сборки.

Если электрические приборы выбрасывать на мусорную свалку, опасные вещества могут просочиться в грунтовые воды и попасть в пищевую цепь, нанося вред здоровью и окружающей среде.

При замене старых аппаратов на новые, розничные продавцы обязаны по закону взять назад бесплатно ваш старый аппарат для утилизации.

Руководство по устранению неполадок

Перед тем, как звонить в службу, проверьте следующие пункты. Если проблема все еще присутствует, обратитесь по месту покупки или вашему ближайшему авторизованному дилеру.

Проблема

Разрыв верхней нити

1. В машину неправильно направлена нить.
2. Слишком сильное натяжение нити.
3. Нитка слишком толстая для иголки.
4. Нитка неправильно вставлена.
5. Нитка обернута вокруг стержня держателя шпульки.
6. Иголка повреждена.

Разрыв нижней нити

1. Корпус шпульки вставлен неправильно.
2. Нить в корпусе шпульки вдернута не правильно.
3. Натяжение нижней нити слишком сильное.

Пропуск стежков

1. Иголка неправильно вставлена.
2. Иголка повреждена.
3. Истопляется неверный размер иголки.
4. Лапка вставлена неправильно.

Поломка иглы

1. Иголка вставлена неправильно.
2. Иголка вставлена неправильно.
3. Неправильный размер иголки для ткани.
4. Прикреплена неправильная лапка.

Свободные стежки

1. В машину неправильно направлена нить.
2. В корпус шпульки неправильно направлена нить.
3. Неверная комбинация иголка / ткань/нить.
4. Натяжение нити неверно.

Шов морщится или собирается

1. Иголка слишком толстая для ткани.
2. Длина стежка отрегулирована неправильно.
3. Натяжение нити слишком сильное.

Неверные стежки, неравномерная подача

1. Машину необходимо смазать.
2. Плохое качество нити.
3. Нить неправильно направлена в корпус шпульки.
4. Ткань тянут.

Машина шумно работает

1. Пух или масло собрались на захвате или на игольнице.
2. Иголка повреждена.

Машинка заминает

Нить попала в захват.

Исправление

1. Проверните нить еще раз.
 2. Уменьшите натяжение нити (более низкое число).
 3. Выберите большую иголку.
 4. Снимите и снова вставьте иголку (плоская сторона назад).
 5. Снимите катушку и оберните нитку на катушку.
 6. Замените иголку.
1. Снимите и снова вставьте иголку (плоская сторона назад).
 2. Вставьте новую иголку.
 3. Выберите иголку, подходящую для нитки и ткани.
 4. Проверьте и прикрепите правильно.
1. Замените иголку.
 2. Вставьте иголку правильно (плоская сторона назад).
 3. Выберите иголку, подходящую для нити и ткани.
 4. Проверьте правильную лапку.
1. Проверьте направление нити.
 2. Вдернуть нить в корпус шпульки, как показано на картинке.
 3. Размер иголки должен подходить к ткани и нити.
 4. Исправить натяжение нити.
1. Выберите более тонкую иголку.
 2. Отрегулировать длину стежка.
 3. Ослабить натяжение нити.
1. Отнесите машинку дилеру для правильного обслуживания.
 2. Выберите нить лучшего качества.
 3. Снять корпус шпульки, обратить нить и правильно заправить.
 4. Не тяните за ткань во время шитья, она должна подаваться машиной.

Обрать верхнюю нить и корпус шпульки, повернуть колесо назад и вернуть пух, и снять остатки нити.

Отсоедините машинку от розетки перед проведением обслуживания или заменой лампочки подсветки.

Обслуживание

Очистка

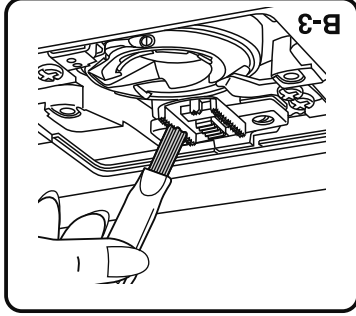
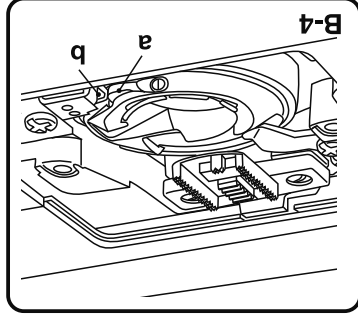
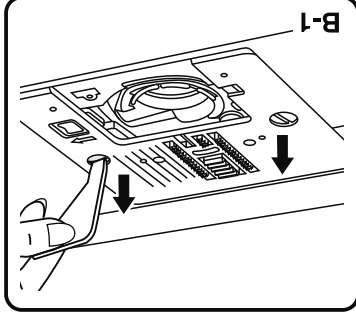
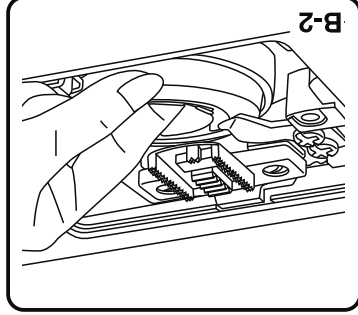
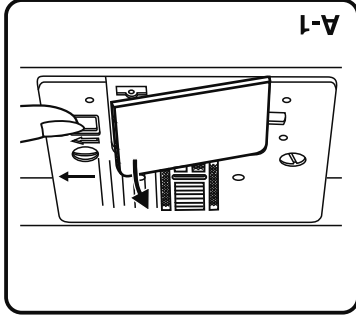
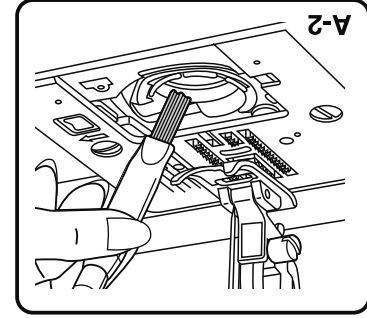
Если кусочки нитей или пыль собирается в захвате, это мешает ровной работе машинки. Регулярно проверяйте и чистите швейный механизм, когда требуется.

A. Держатель шпульки

Снимите крышку пластинки иголки и шпульку.
Почистите держатель шпульки щеткой.

B. Канавка захвата и зубчатая рейка

1. Снимите иголку, прижимную лапку и держатель прижимной лапки.
Снимите крышку шпульки и шпульку. Снимите винт, удерживающий пластину иголы, и снимите пластину.
2. Поднимите корпус шпульки и снимите его.
3. Почистите канавку захвата, зубчатую рейку и корпус шпульки щеткой. Также почистите их с помощью мягкой, сухой тряпочки.
4. Оставьте на место корпус шпульки в канавку захвата так, чтобы вершина (а) поместилась в стопор (b), как показано на рисунке.



Аксесуар Шагующая лапка

* Шагующая лапка - это опция. Она не входит в комплект машинки.

Всегда старайтесь сначала шить без шагующей лапки, она должна использоваться только при необходимости.

При использовании стандартной, обычной лапки в машине, ленте направляют ткань и вы лучше видите шов. Ваша швейная машинка предлагает прекрасное качество шва на широком диапазоне тканей от нежного шифона до многослойного джинса.

Шагующая лапка выравнивает подачу верхнего и нижнего слоев ткани и улучшает выравнивание кретики, полоски и рисунка. Она также помогает предотвращать неравномерную подачу очень тяжелых тканей.

1. Приподнимите подъемник прижимной лапки, чтобы приподнялась перекладина прижимной лапки. (1)

2. Снимите держатель прижимной лапки, открутив (против часовой стрелки) винт прижимной перекладины (2).

3. Прикрепите шагующую лапку к машине следующим образом:

i. Пружковка (3) должна войти над винтом иглы и защелкнуться 4b).

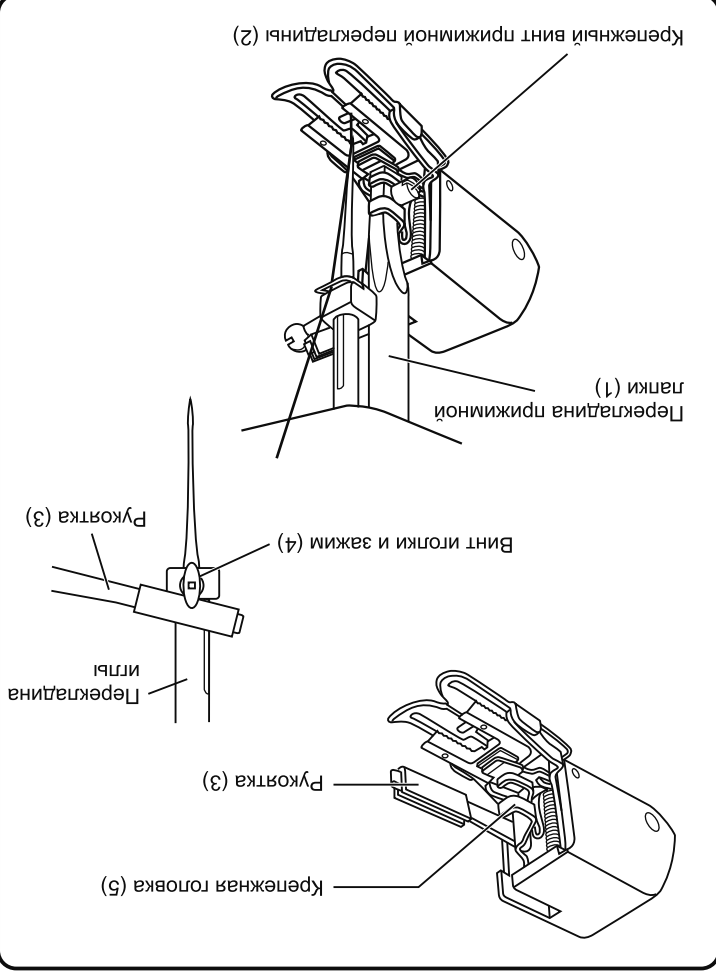
ii. Вставьте пластиковую крепежную головку (5) слева направо от вас так, чтобы она закрепилась в перекладине прижимной лапки.

iii. Опустите перекладину прижимной лапки. (1)

iv. Поставьте на место и закрутите (по часовой стрелке) крепежный винт прижимной перекладины. (2)

4. Убедитесь, что винт иглки (4) и крепежный винт прижимной перекладины (2) прочно завинчены.

5. Вытяните нить шпульки наверх и поместите нить шпульки и иголки за шагующей лапкой.



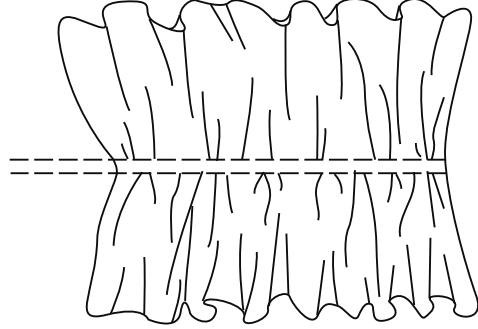
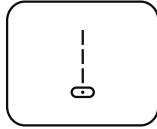
* Ланка для сборки - это аксессуар - опция. Она не входит в комплект.

Установите выбор рисунка, как показано.

Диск в положении "1".

1. Прикрепите ланку для сборки.
2. Сшейте один ряд или несколько рядов прямых стежков.
3. Если требуется боковая сборка, ослабьте натяжение верхней нити ниже 2, чтобы нижняя нить легла под материалом.
4. Потяните нижнюю нить, чтобы собрать материал.

Примечание: Показанная ланка для сборки - факкультативная ланка для выстигивания, которая не входит в комплект машинки. Если вы не приобрели эту ланку, замените ее на универсальную и соберите ткань вручную, ослабив установку натяжения ниже 2 и потянув за нижнюю нить для того, чтобы присобрать материал.



Выстегивание

* Лапка для выстегивания - это аксессуар - опция. Она не входит в комплект.

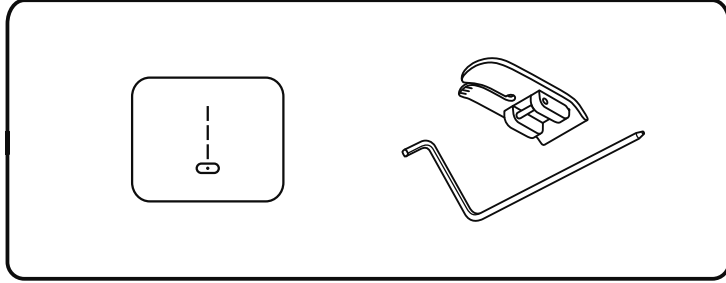
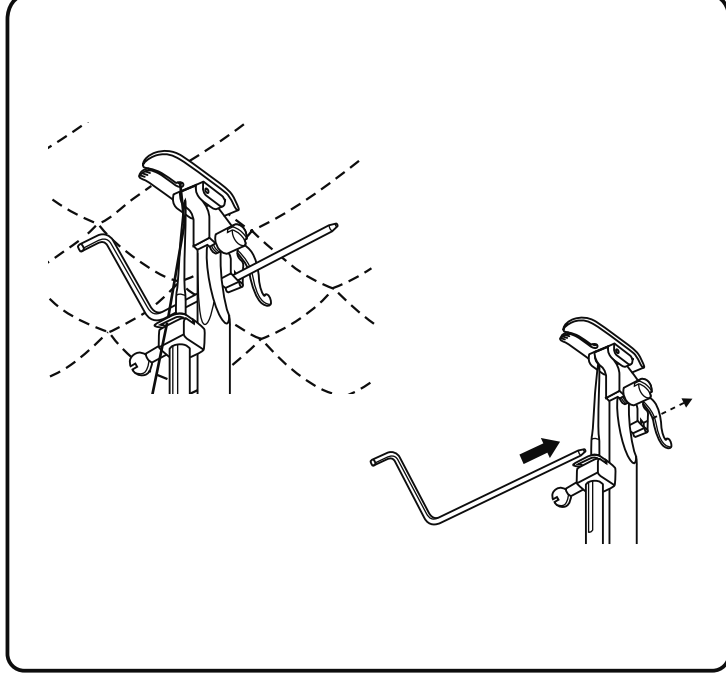
Установите выбор рисунка, как показано.

Диск в положении "1".

Вставьте направляющую для выстегивания в держатель прижимной лапки и установите желаемое расстояние.

Сшейте первый ряд и передвиньте ткань, чтобы сшить следующие ряды, а направляющая проходит вдоль предыдущего ряда шитья.

Примечание:
Показанная лапка - это факультативная лапка для выстегивания, которая не входит в комплект машинки. Если вы не приобрели эту лапку, замените ее на универсальную.



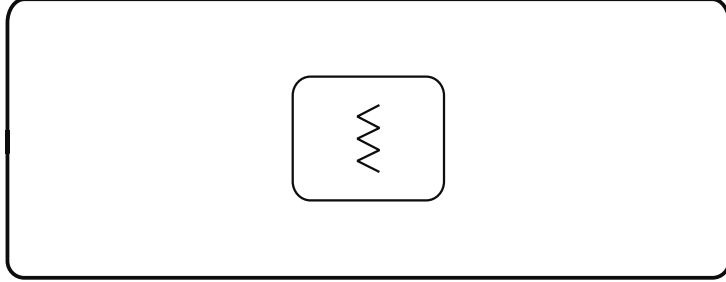
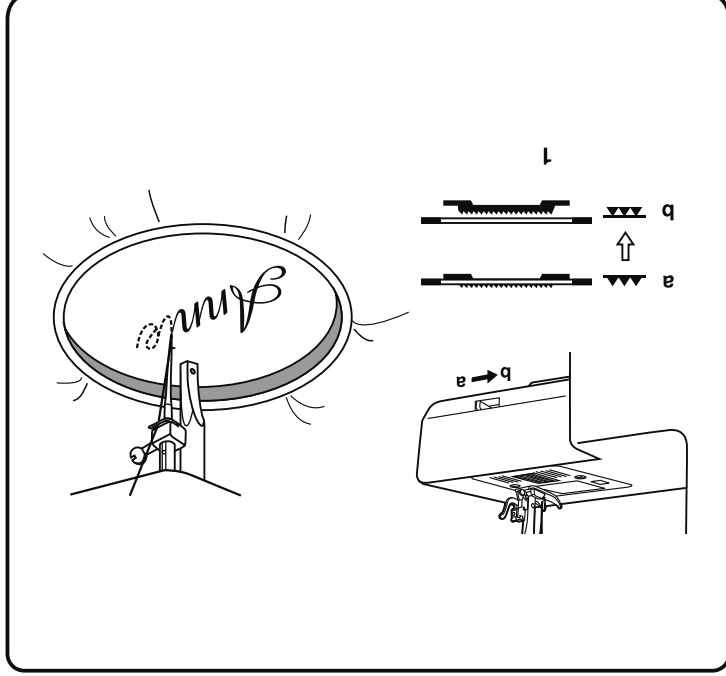
Монограммы и вышивка на пальцах

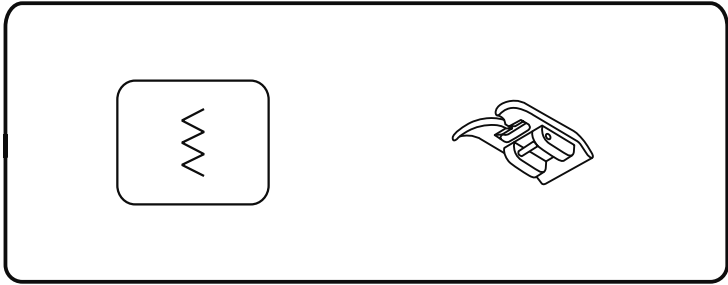
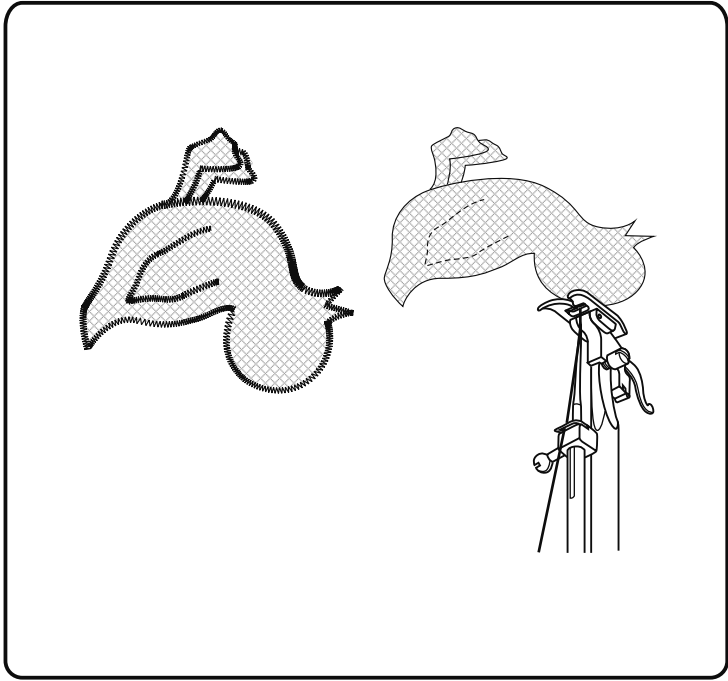
- Установите машинку, как показано на рисунке.
- Снимите прижимную лапку и держатель прижимной лапки.
- Передвиньте зубчатую рейку, чтобы опустить (1).
- Опустите рычаг прижимной лапки перед началом шитья.
- Отрегулируйте ширину стежка в соответствии с размером букв или рисунка.

Подготовка для монограмм и вышивки*

- Нарисуйте желаемые буквы или рисунок на лицевой стороне ткани.
- Натяните ткань в пальцах, как можно сильнее.
- Поместите ткань под иглу. Убедитесь, что перекладина прижимной лапки опущена в самое низкое положение.
- Поверните колесо на себя, чтобы пропустить нижнюю нить через ткань. Сшить несколько закрепляющих стежков в начальной точке.
- Придерживайте палец большим и указательным пальцами обеих рук, нажимая при этом на материал средним и безымянным пальцами, поддерживая внешнюю часть пальца мизинцем.

* Пальцы не входят в комплект машинки.





- Поставьте диск регулировки длины стежка на желаемую длину.
- Поставьте выбор рисунка на зигзаг с маленькой шириной.
- Вырежьте аппликацию и приметайте ее к ткани.
- Медленно пришлите по краю рисунка.
- срежьте остатки материала снаружи шва. Будьте осторожны, что вы не порезали стежки.
- Возьмите наметку.
- Свяжите нижнюю и верхнюю нить под аппликацией, чтобы избежать распуывания шва.

Практичные стежки

Установите машинку, как показано на картинке.

Поверните диск регулировки ширины стежка и диск регулировки длины стежка, чтобы они подходили для ткани.

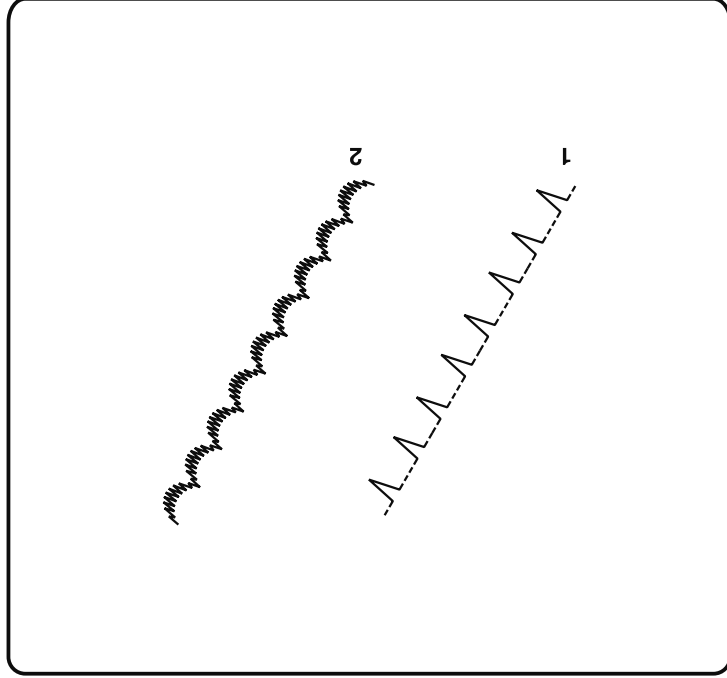
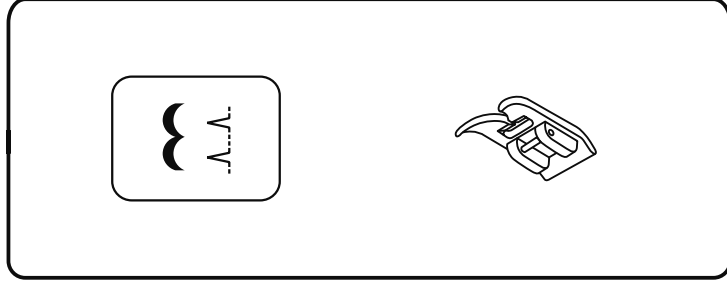
Раковина (1)

Для декоративных краев

Подходит для краев на прозрачных, тонких и стретч тканях. Большой стежок должен идти поверх края ткани, чтобы создавать эффект раковины.

Стежок - полумесяц (2)

Для деликатной отделки краев вдоль края ткани.



Свободная штюпка

* Ланка для штюпки / вышивания - это аксессуар - опция, не поставляемый с вашей машинкой.

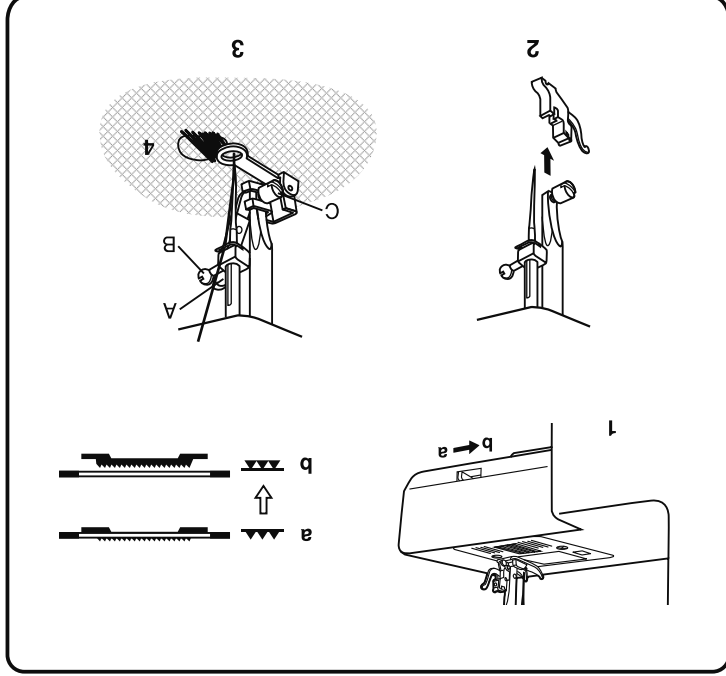
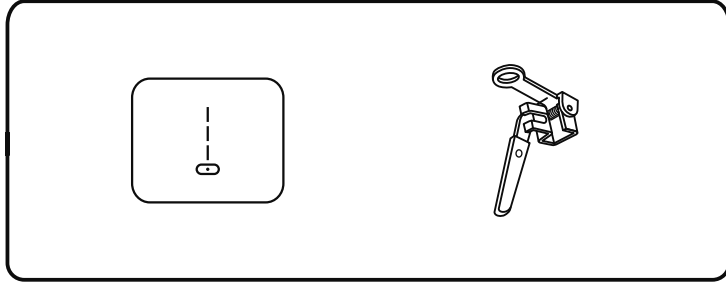
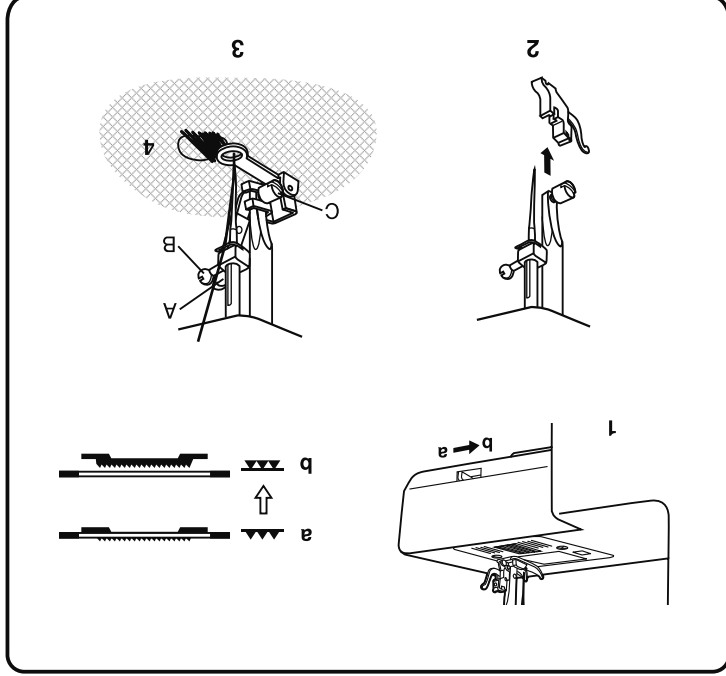
Передвиньте регулятор зубчатой рейки, чтобы опустить зубцы (1).

Установите диск выбора рисунка на "1".

Уберите держатель прижимной лапки (2).
Прикрепите лапку для штюпки к перекладине прижимной лапки.
Рычаг (А) должен быть за винтом зажима иголки (В). Зажмите сильно лапку для штюпки/вышивания за указательным пальцем и закрутите винт (С) (3).

Сначала прошейте вокруг края отверстия (чтобы закрепить нити) (4).
Первый ряд: Всегда работайте слева направо. Поверните работу на 1/4 и шейте по верху. Рекомендуется использование штюпального круга для простоты шитья и лучших результатов.

Примечание:
Свободная штюпка выполняется без внутренней системы подачи швейной машинки. Движение ткани контролируется оператором. Необходимо координировать скорость шитья и движение ткани.



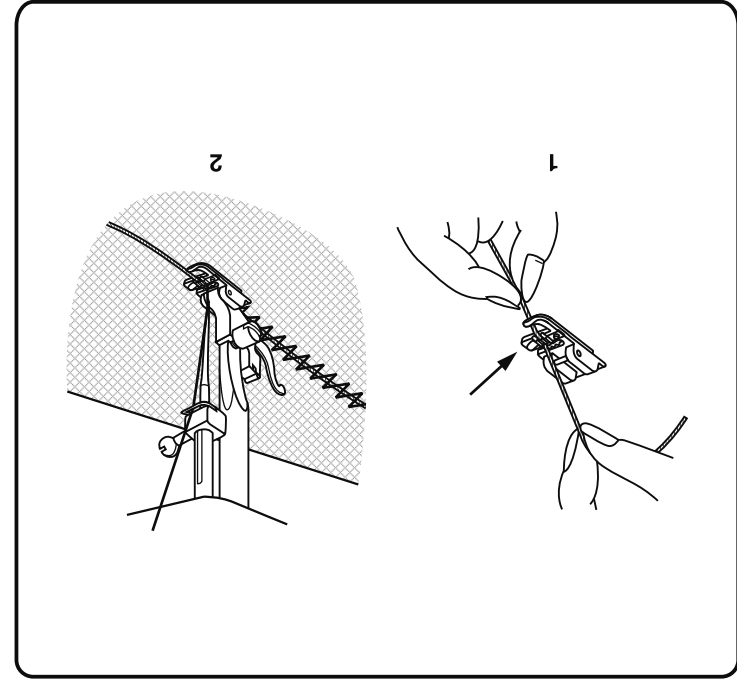
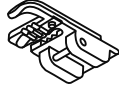
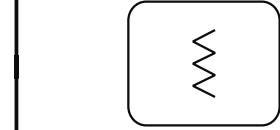
Шилье с вакулятивной ланкой для плетения шнуров

* Ланка для плетения шнуров - это аксессуар - опция, не поставляемый с вашей машинкой.

Декоративные эффекты, подушки, скатерти и т.д.
Установите выбор стежка в положении "Σ"

В добавок к зигзагу, различные стежки подходят для шитья шнуров, например, запошивочный, мульти шов зигзаг, декоративные стежки.

Вставьте шнур между пружиной, закрывающей порезы для шнуров и ланкой (1). Шнур должен попасть в порезы. Можно обшивать один, два или три шнуров. Ширина стежка регулируется в соответствии с количеством шнуров и выбранным швом (2).



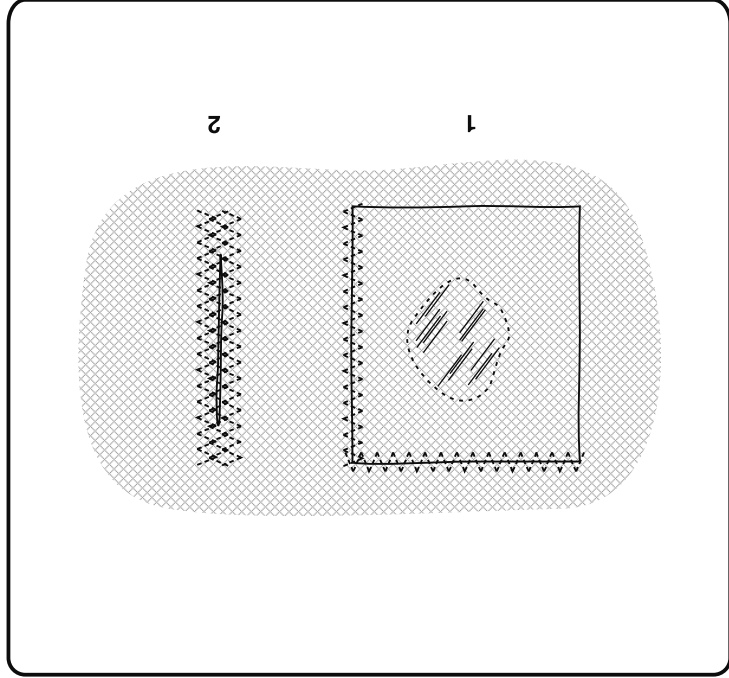
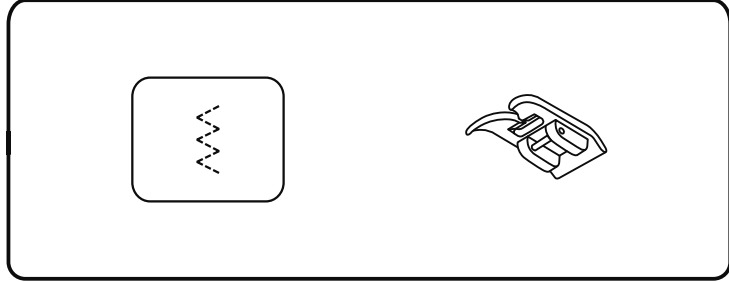
Мультити шов зигзаг

Шитье кружев и эластичных тканей, штопка, починка, укрепление краев, фигурная строчка.

Установите диск рисунка стежка на "Z":

Поместите лоскуток на место. Длина стежка может быть укорочена, чтобы получить очень близкие друг к другу стежки (1).

При пришивании оторванных деталей, рекомендуется использовать кусок каркасной ткани для укрепления. Плотность стежка может варьироваться путем регулировки длины стежка. Сначала шьете в центре, а затем переключайте стежками обе стороны. В зависимости от типа ткани и повреждения, шьете от 3 до 6 рядов (2).



Шитье с дополнительной запошивочной лапкой

* Запошивочная лапка - опция, не поставляемый с вашей машинкой.

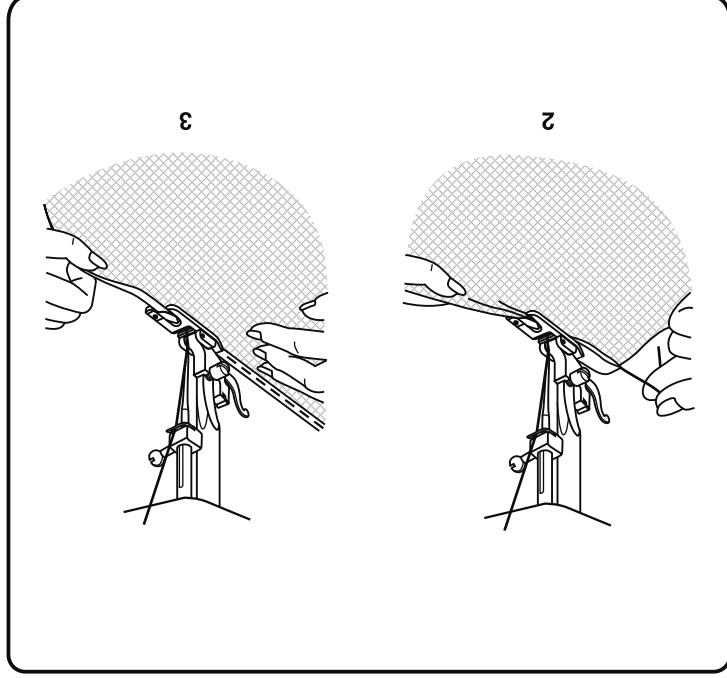
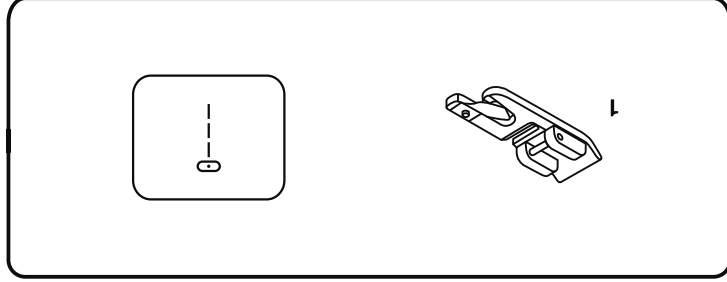
Для подгибания краев на тонких или прозрачных тканях.

Установите диск рисунка стежка на " $\frac{1}{8}$ "

Поменяйте лапку на запошивочную. (1)

Обработайте края ткани. В начале подгиба, поверните под край около 3 мм и сделайте 4-5 стежков для закрепления. Слегка потяните нить назад. Вставьте иглу в ткань, приподнимите прижимную лапку и направьте складку в завиток лапки. (2)

Слегка потяните край ткани на себя и опустите прижимную лапку. Начинайте шить, направляя ткань внутрь завитка лапки, удерживая ее ровно вверх и слегка влево. (3)



Молнии и окантовка

Установите диск установки рисунка на "0".

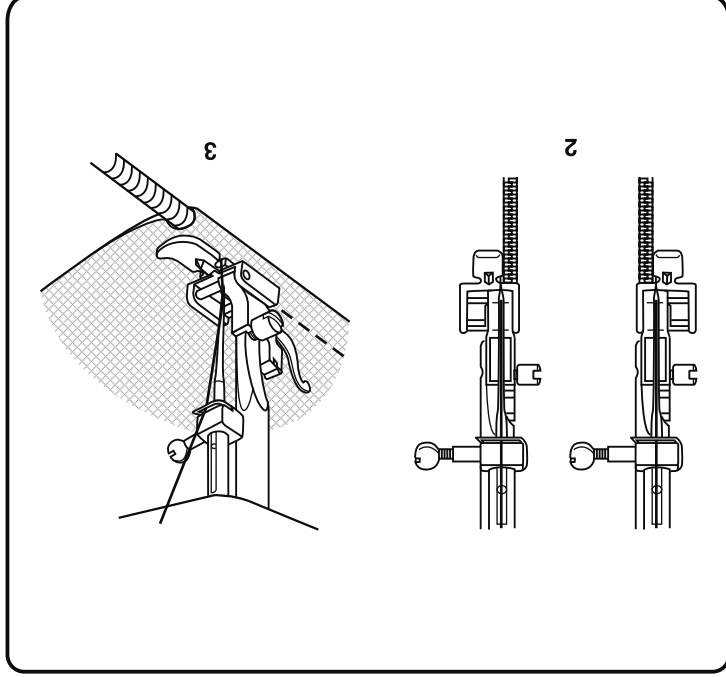
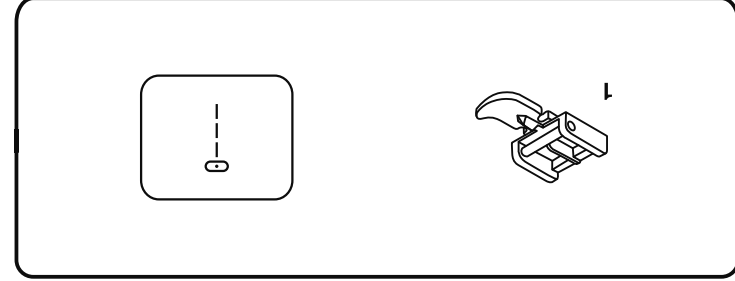
Поменяйте на лапку для молнии (1).

Установите регулятор длины стежка между 1-4 (в соответствии с толщиной ткани).

Лапка для молнии может быть прикреплена справа или слева в зависимости от того, с какой стороны лапки вы будете шить (2).

Чтобы обойти бегунок молнии, опустите иголку в ткань, поднимите прижимную лапку и протолкните бегунок молнии за прижимную лапку. Опустите лапку и продолжайте шить.

Возможно втачать веревку, ленту для образования каймы (3).



Обработка пелли в 4-ре приема

Подготовка:

1. Замените универсальную лапку на лапку для пришивания пуговиц.
2. Измерьте диаметр и толщину пуговицы, добавьте еще 0,3 см для закрепки. Наметьте место пришивания пуговицы (а).
3. Положите пуговицу на ткань и опустите лапку так, чтобы дырочки пуговицы находились под горизонтальной осью перемещения иглы (b).

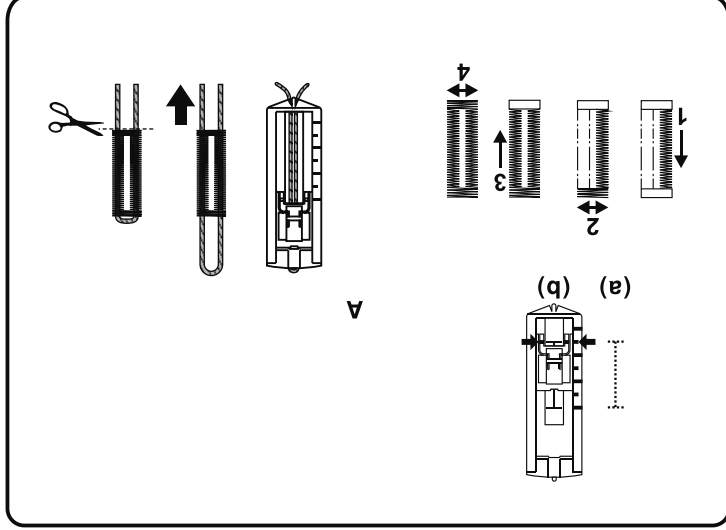
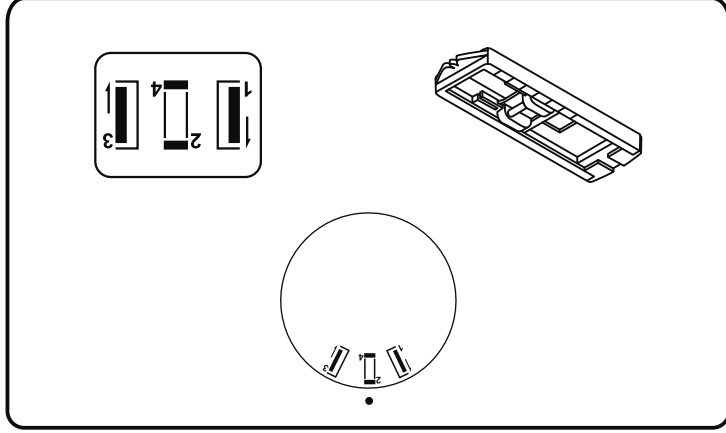
Обратите внимание:

Плотность стежка зависит от толщины ткани. Перед тем как выполнять данную операцию на изделии, рекомендуем сделать образец на отдельном кусочке ткани.

С помощью диска выбора строчек сделайте операцию изготовления пелли, как показано на рисунке слева. Проверьте, чтобы игла была в поднятом положении, когда переходите на следующий этап обработки пелли. Старайтесь не делать слишком много стежков на этапах 2-4. После того, как обметаете пеллю, обязательно закрепите нити, чтобы они не распустились. Вспарывателем прорежьте центр пелли, начиная из центра, будьте внимательны - не разрежьте закрепки.

Советы:

- Ослабьте натяжение верхней нити для более качественного результата.
- Используйте дополнительную ткань в качестве подкладки, для тонких и растягивающихся тканей, не разрезайте закрепки.
- Рекомендуем использовать каркасную нить для растягивающихся каркасных тканей. Шов «зиг-заг» выполняется поверх каркасной нити. (А)



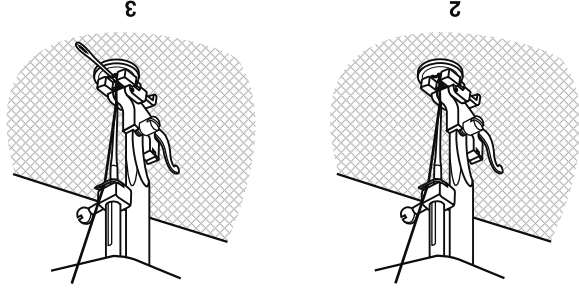
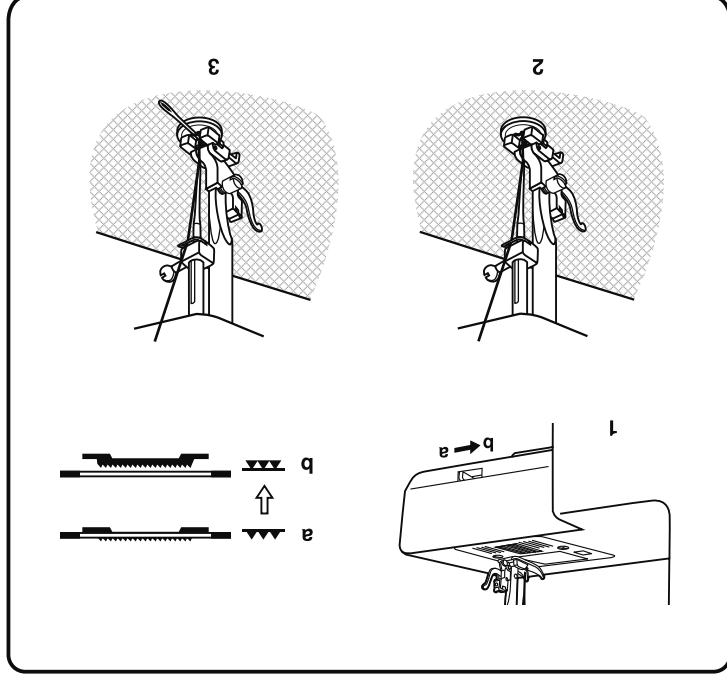
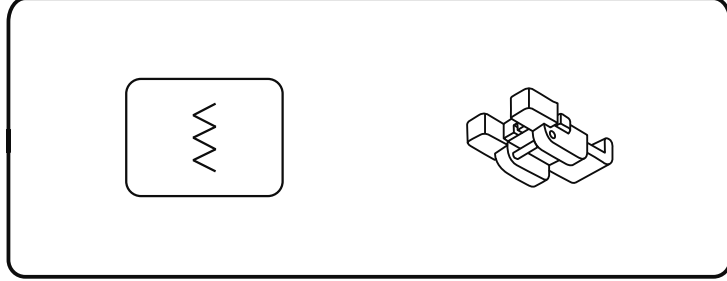
Привинивание пуговици

Передвиньте регулятор зубчатой рейки, чтобы опустить зубцы (1).

Замените прижимную ланку на ланку для привинивания пуговици. Поместите работу под ланку. Поместите пуговицу на отмеченное место и опустите ланку. Установите кнопку выбора рисунка в положение "3-5" и сделайте несколько закрепляющих стежков. Выберите ширину стежка издат в соответствии с расстоянием между двумя отверстиями пуговици. Поверните ручное колесо, чтобы проверить, что игла входит в правое и левое отверстие пуговици без препятствий (отрегулируйте ширину стежка в зависимости от пуговици). Медленно пришейте пуговицу приблизительно 10 стежками. Выберите рисунок "1" и сделайте несколько закрепляющих стежков (2) (для модели с 2 дисками).

Поместите работу под ланку. Поставьте пуговицу в желаемое положение, опустите ланку. Установите кнопку выбора рисунка в положение "3-5" в соответствии с расстоянием между двумя отверстиями пуговици. Поверните колесо, чтобы проверить, что игла точно входит в правое и левое отверстие пуговици. Установите кнопку выбора рисунка на прямой шов "1" и сделайте несколько закрепляющих стежков. Выберите рисунок в положение издат "3" и сделайте 10 стежками. Установите кнопку выбора рисунка на прямой шов "1" и сделайте несколько закрепляющих стежков (для модели с 3 дисками).

Если требуется ось, поместите штатную иглу наверх пуговицы и пришейте (3). Для пуговицы с 4 отверстиями, пошейте сначала два первых отверстия, подвиньте работу вперед, а затем прошейте через два задних отверстия, как описано (3).



Потайной шов / Гельзевой

* Лапка для потайного шва - это дополнительный аксессуар для машинки

Для подгибов, занавесей, брюк, юбок и т.д.

Л... Потайной шов для стретч тканей

Л... Потайной шов / Гельзевой шов для твердых тканей

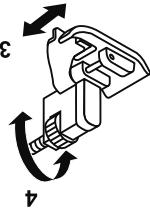
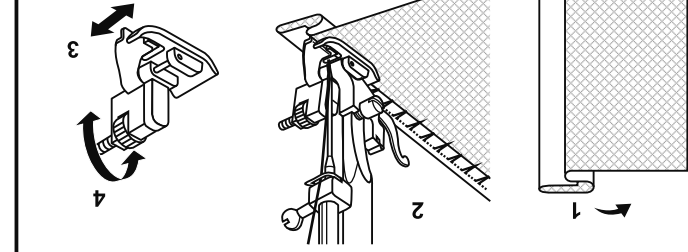
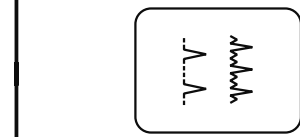
Установите машинку, как показано на рисунке.

Пожалуйста, обратите внимание:
Для шитья потайных швов нужна практика. Всегда сделайте сначала пробу.

Ложите ткань, как показано на рисунке, изнаночной стороной вверх. (1)

Поместите ткань под лапку. Поверните ручкой колесо вперед, пока иголка не отклонится полностью налево. Она должна только прокнуть складку ткани. Если этого не сделано, отрегулируйте соответственно ширину стежка. (2)

Отрегулируйте направляющую (3), повернув кнопку (4) так, что направляющая окажется напротив складки. Шейте медленно, тщательно направляя ткань вдоль края направляющей.



Как vybratь необходимую строчку и начать шить

Для выбора строчек используйте диск выбора строчек. Диск можно поворачивать в любую сторону.

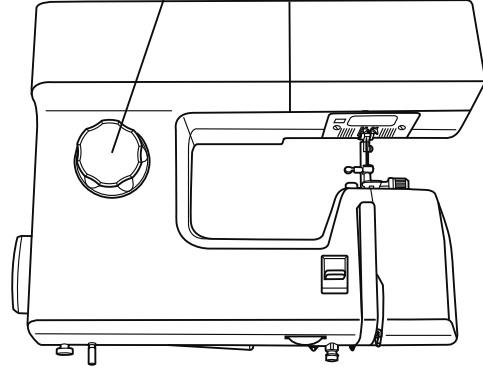
Шить прямых строчек

Машина выполнит ту строчку, которая будет установлена под вертикальной чертой над диском выбора строчек. Поверните диск таким образом, чтобы вертикальная черта расположилась над необходимой прямой строчкой.

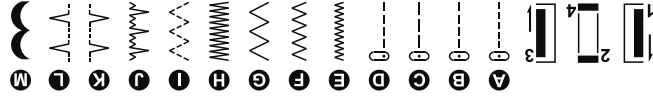
Обычно, чем толще ткань, игла и нить, тем длиннее должна быть строчка.

Обратите внимание:

Выберите строчки "0" для правильной настройки длины.



Диск выбора строчек



Руководство по подбору иглолки, ткани, нити

Размер иглолки	Ткань	Нить
9-11 (65-75)	Легкие ткани тонкий хлопок, вуаль, саржа, шелк, муслин, плетёные ткани, шелковистый нейлон, хлопчатобумажный трикотаж, трикотаж, джерси, креп, тканый полиэстер, рубашечные и блузонные ткани.	Облегченные нити из хлопка, нейлона, полиэстера.
12(80)	Ткань среднего веса - хлопок, сатин, тюль, парусина, двойной трикотаж, легкая шерсть.	Большинство продаваемых нитей среднего размера и подходят для этих тканей и размеров игл.
14(90)	Ткань среднего веса - хлопковая парусина, шерсть, тяжелый трикотаж, махровая ткань, джинс.	Используйте полиэстерные нити на синтетических материалах и хлопковые на натуральных тканях для получения наилучшего результата.
16(100)	Тяжелые ткани - парусина, шерсть, наружные тентовые и стеганые ткани, джинс, обивочные материалы (от легких до средних).	Всегда используйте одну и ту же нить для верха и низа.
18(110)	Тяжелая шерсть, пальтовые ткани, обивочные ткани, некоторые виды кожи и винила.	Тяжелые нити, ковровые нити.

Важно: Всегда подбирайте иглолку по размеру нити и весу ткани.

Подборка иглолки, ткань

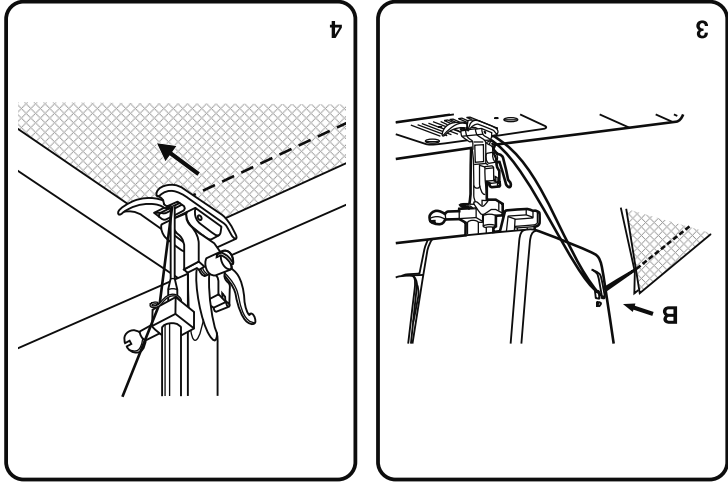
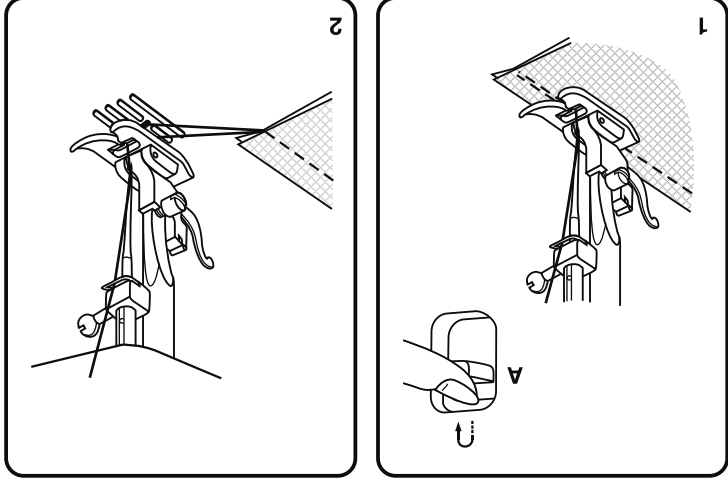
Иглолки	Пояснение	Тип ткани
Иглолки	Иглолки	Тип ткани
HAx1 15x1	Стандартные острые иглолки. Размер варьируется от тонких до толстых. 9(65) до 18(110).	Натуральные тканые ткани - шерсть, хлопок, шелк и т.д. рекомендуется для двойного трикотажа.
15x1/705H	Иглы с полукруглым наконечником, скошенные.	Натуральные и синтетические тканые ткани, полиэстер, трикотажные полиэстер, плетёные ткани, трикотаж, одинарное и двойное плетение.
15x1/705H (SUK)	Иглолки с круглым наконечником 9(65) до 18(110).	Трикотаж для свитеров, лайкра, ткани для купальных костюмов, эластик.
130 PCL	Иглы для кожи 12(80) до 18(110).	Кожа, винил, мебельная обивка (Оставляют более мелкие отверстия, чем стандартные большие иглолки)

Примечание: 1. Двойные иглолки могут приобретаться для бытовых и декоративных работ.

2. При шитье двойными иглолками, регулятор ширины стежка должен быть установлен минимум на "3".

3. Европейские иглолки имеют размер 65, 70, 80 и т.д. Американские и японские иглолки имеют размер 9, 11, 12 и т.д.

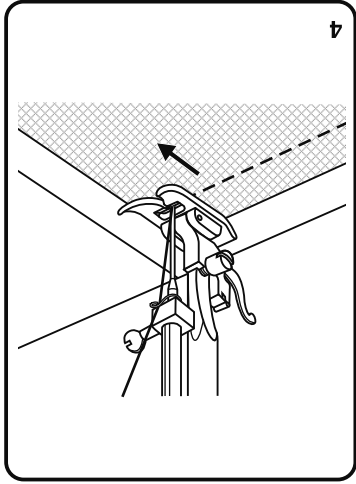
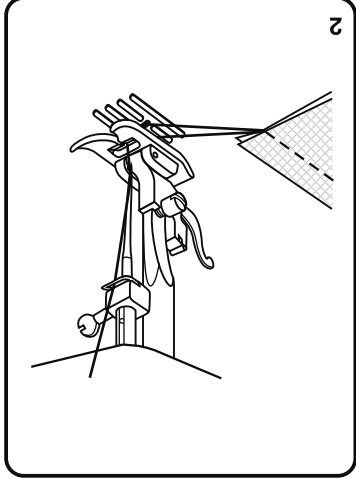
4. Часто меняйте иглолки (приблизительно по одной иглолке на одну вещь) и / или при первом разрыве нити или пропуске стежка.



В конце шва, нажать на рычаг обратного хода. Простить несколько стежков в обратном направлении. Отпустить рычаг, и машинка опять будет шить вперед. (A/1)

Как вынуть работу

Повернуть колесо вперед, чтобы рычаг натяжения нити встал в самое верхнее положение, приподнять прижимную лапку и вынуть работу назад. (2)



Изменение направления шитья

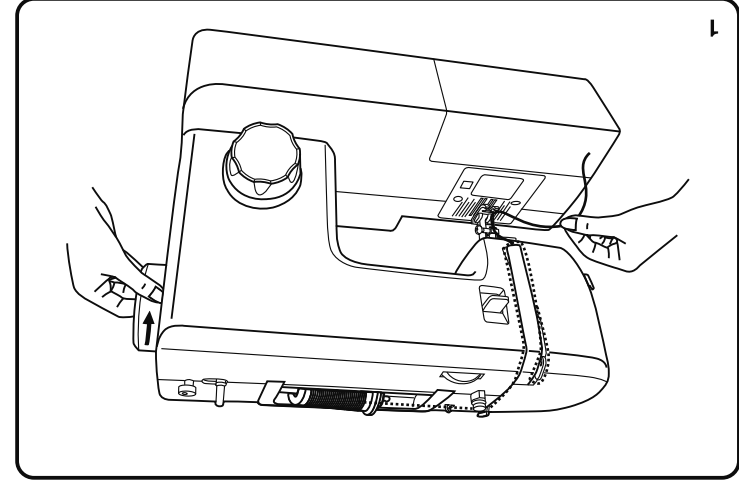
1. Остановить машинку в точку, где вы хотите изменить направление шитья, так, чтобы игла находилась в ткани.
 2. Приподнять прижимную лапку и приподнять ткань, чтобы она была направлена в новом направлении шитья, используя иглу как точку поворота. (4)
 3. Опустить прижимную лапку и начать шитье в новом направлении.

Взять нити за прижимной лапкой обеими руками, направить их в разрез (B) и прижать вниз. (3)

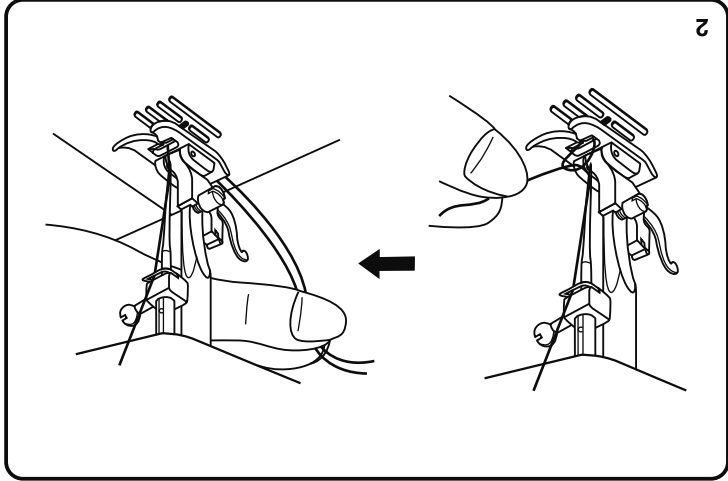
Отрезание нити

Поднятие нижней нити
Придерживайте верхнюю нить левой рукой. Поверните колесо вперед, пока нить не поднимется. (1)

Слегка потяните верхнюю нитку, чтобы провести нить шпильки через отверстие в игольной пластине. Положите обе нити назад под прижимную лапку. (2)



1



2

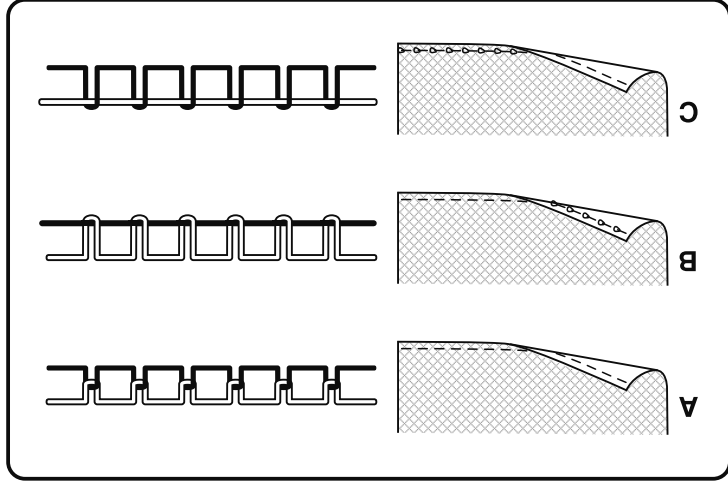
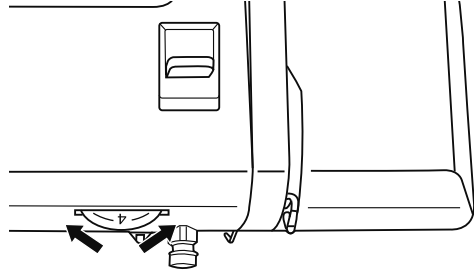
Натяжение нити

Натяжение верхней нити

Базовая установка натяжения нити: "4"

Чтобы увеличить натяжение, поверните диск на следующей номер вверх.

Чтобы уменьшить натяжение, поверните диск на следующей номер вниз.



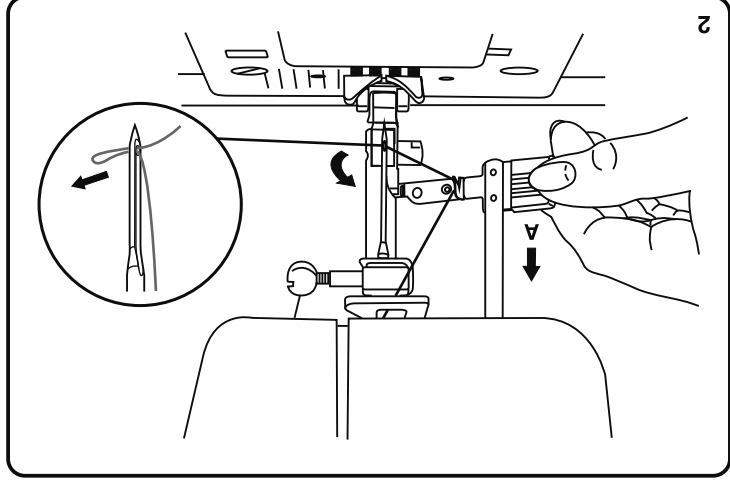
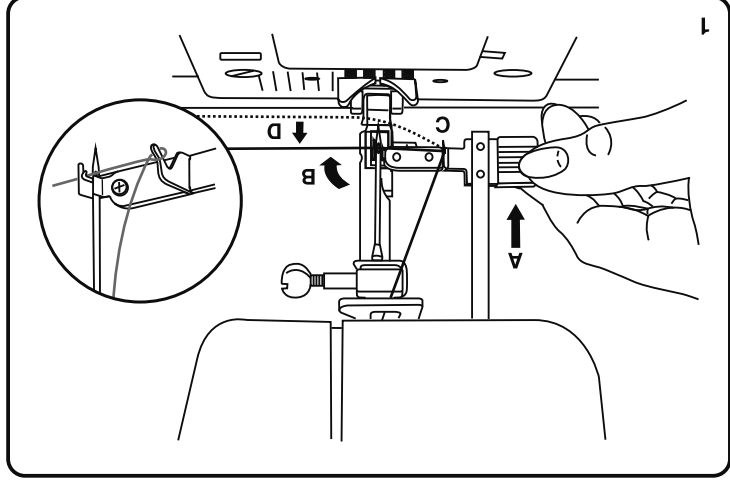
A. Нормальное натяжение нити
B. Слишком слабое натяжение нити
C. Слишком сильное натяжение нити

Автоматический нитевдвигатель (опция)

* Автоматический нитевдвигатель - это фабричная опция. Если у вашей машинки есть эта опция, следуйте следующим инструкциям:

- Поднимите иглу в самое высокое положение
- Опустите рычаг (A) вниз.
- Нитевдвигатель автоматически переходит в положение для подергивания (B).
- Оберните нить вокруг крючка (C).
- Проведите нить спереди иголки вокруг крючка (D) снизу вверх.
- Отпустите рычаг (A).
- Протяните нить через ушко иглолки.

Внимание:
Поставьте выключатель в положение ("O").



Как заправить верхнюю нить

Это простая операция, но важно выполнить ее правильно, поскольку при несоблюдении этого могут возникнуть некоторые проблемы при шитье.

Начните с подъема иглки в самую верхнюю точку, и также придвиньте прижимную лапку, чтобы освободить диск натяжения. (1/2)

1. Приподнимите стержень катушки. Поместите катушку нити на стержень так, чтобы нить выходила из катушки, как показано на рисунке (3).

Для маленьких катушек стержень натянуть.

2. Протяните нить с катушки через верхние направляющие нити. (4/5)

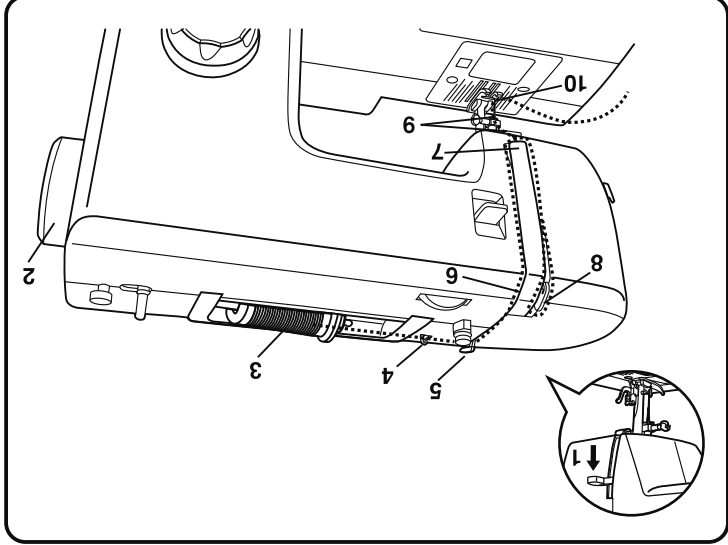
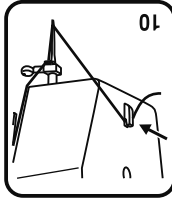
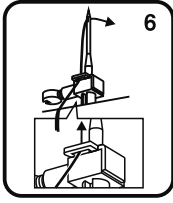
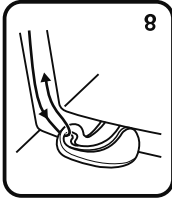
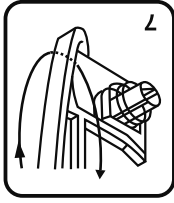
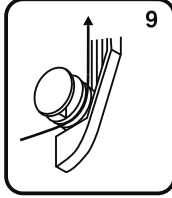
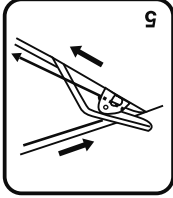
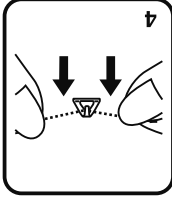
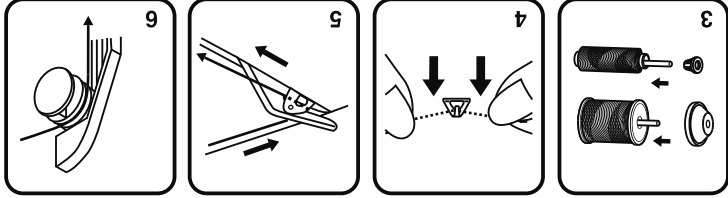
3. Направьте нить в свою сторону и через два диска натяжения в верхней части спереди машинки. (6)

4. Продолжайте идти вниз по правой стороне большой вертикальной направляющей нити, проходя под и вверх с левой стороны, чтобы нить смогла закрепиться на удерживающей пружине, когда она идет вверх. (7)

5. Наверху этого движения, проведите нить справа налево через разрезное ушко натяжного рычага, а затем опять вниз. (8)

6. Проведите нить за плоской, горизонтальной направляющей нити. (9)

7. Направьте нить за проволочную петлю, а затем вниз к иглке, в которую необходимо вдевать нить спереди назад. Протяните около 6-8 дюймов нити назад за ушко иглки. (10)



Замена иглки (система 130/05H)

Регулярно меняйте иглку, особенно если она имеет признаки износа и создает проблемы.

Вставьте иглку, следуя инструкциям на картинках.

A. Ослабьте винт зажима иглки и закрутите его снова после того, как вставлена новая иглка. (1)

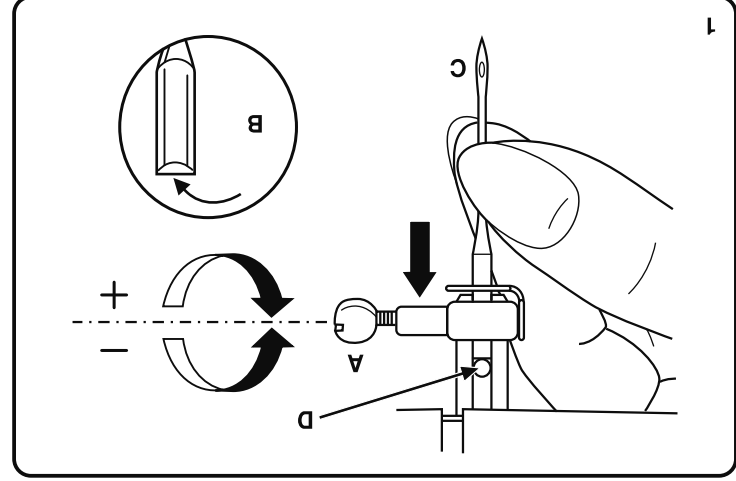
B. Плоская сторона стержня должна смотреть назад.
C/D. Вставьте иглку так далеко, как она зайдет.

Внимание:
Поставьте выключатель в положение ("O") при проведении всех вышеуказанных операций!

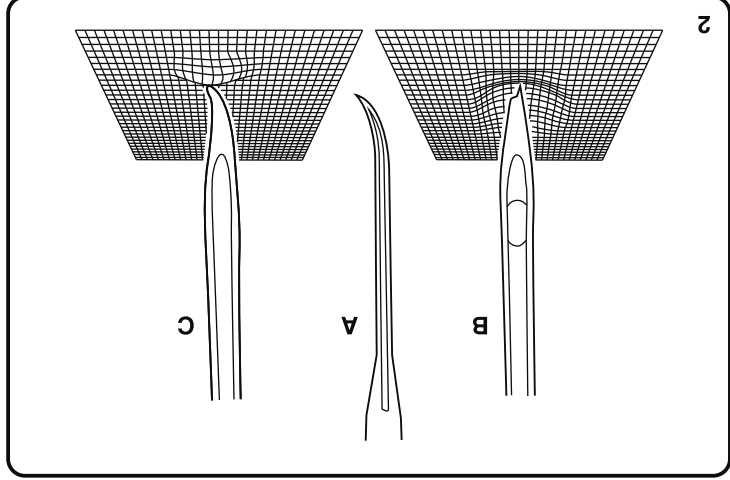
Иглки должны быть в идеальном состоянии. (2)

Проблемы могут возникнуть с:

- A. Изогнутыми иглками
- B. Поврежденными наконечниками
- C. Тупыми иглками



1



2

Установка шпульки

При установке или снятии шпульки игла должна находиться в крайнем верхнем положении.

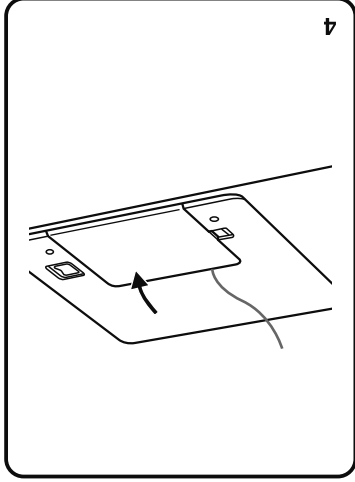
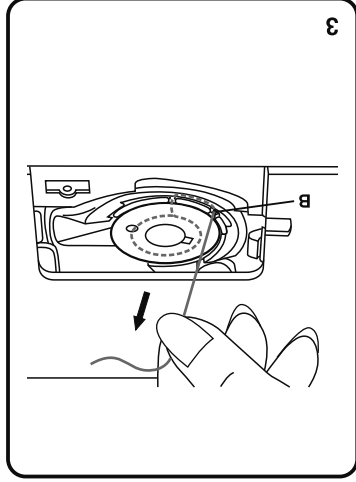
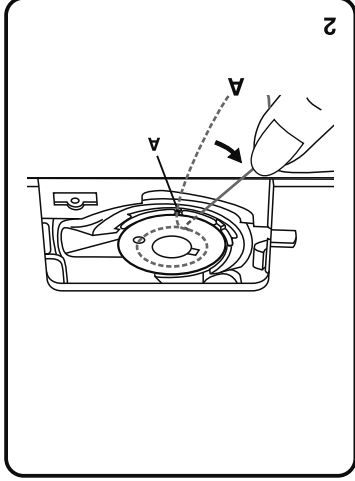
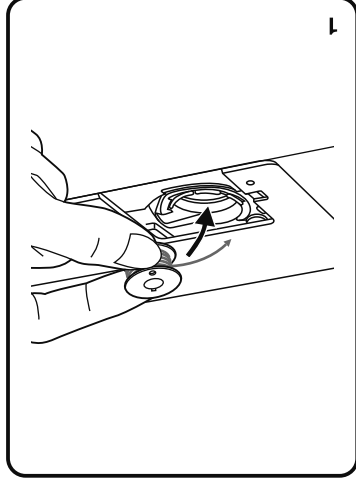
1. Вставьте шпульку в держатель таким образом, чтобы нить разматывалась против часовой стрелки (в направлении стрелки на рисунке)

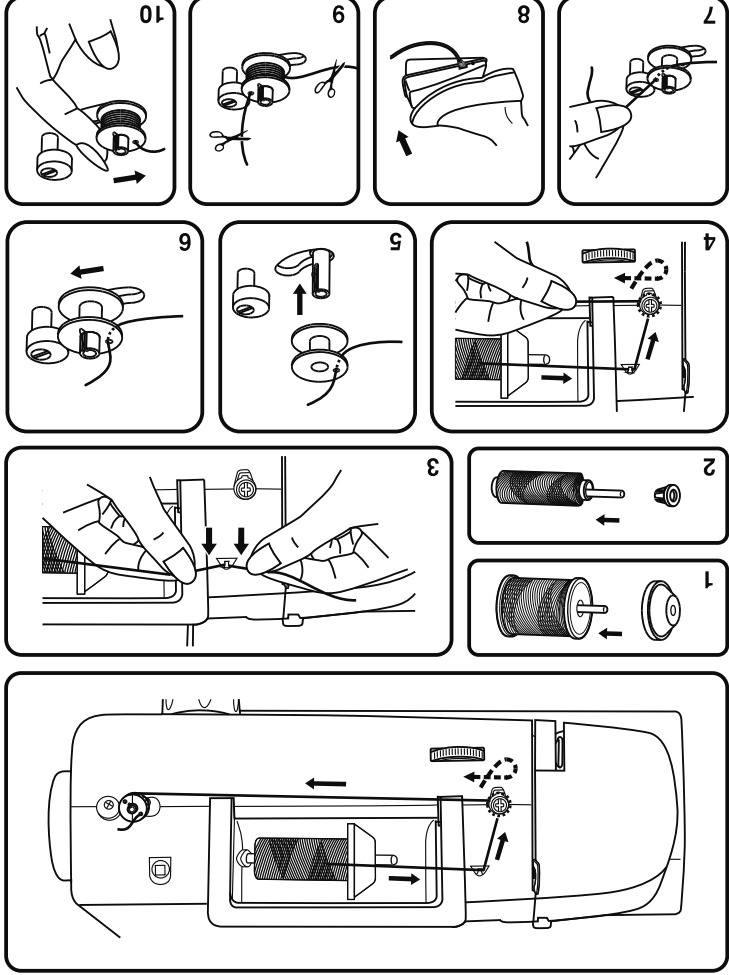
2. Протяните нить через отверстие. (A)

3. Вытяните нить по часовой стрелке так, чтобы она прошла в паз. (B)

4. Вытяните около 15 см нити и положите обратно игловую пластину.

Внимание: При выполнении описанных выше операций установите сетевой выключатель в положение "0".





- Вставьте нить и держатель катушки на стержень катушки. Для маленькой катушки нити, поставьте держатель катушки маленькой стороной рядом со шпулькой или используйте маленький держатель катушки. (1/2)

- Зацепните нить в направляющую нити.(3)

- Намотайте нить по часовой стрелке вокруг дисков натяжения катушки шпульки. (4)

- Подерните конец нити через одно из внутренних отверстий шпульки, как показано на рисунке, и поместите пустую шпульку на вал. (5)

- Протолкните шпульку вправо. (6)

- Держите прочно рукой конец нити. (7)

- Нажмите на педаль ножного блока. (8)

- Отрежьте нить. (9)

- Нажмите на шпульку влево (10) и снимите ее.

Пожалуйста, обратите внимание:

Когда выключатель катушки шпульки помещен вправо в "положение катушки шпульки", машина не будет шить, и ручное "положение катушки шпульки" не будет поворачиваться. Чтобы начать шить, поставьте выключатель катушки шпульки влево в "положение для шитья".

Намотка шпульки

Установка держателя прижимной лапки

Установка держателя прижимной лапки
Присоедините держатель прижимной лапки (а), как показано на картинке.

Установка прижимной лапки

Опустите держатель прижимной лапки (b), пока порезь (c) не будет прямо над стержнем (d). (2)
Поднять рычаг (e).
Опустить держатель прижимной лапки (b) и прижимная лапка (f) зацепится автоматически.

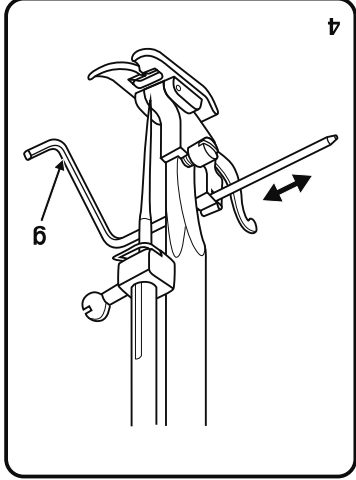
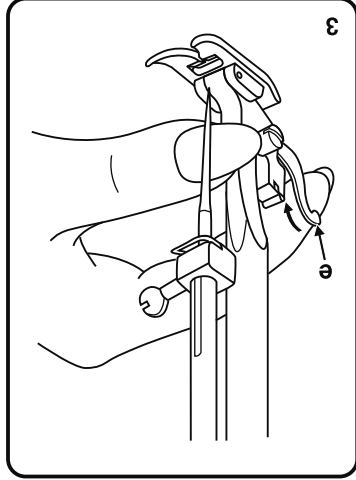
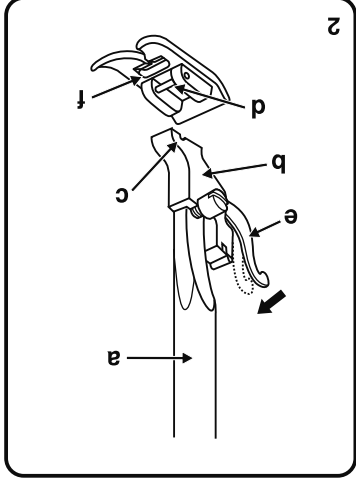
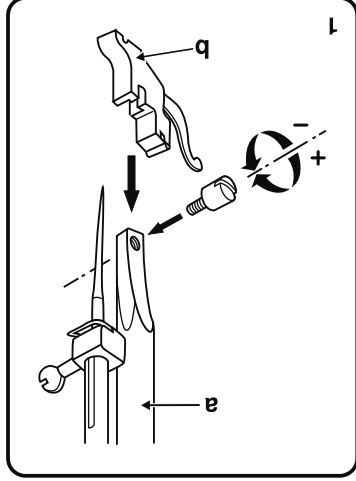
Снятие прижимной лапки

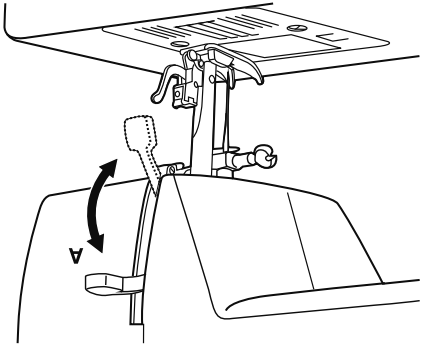
Поднять прижимную лапку. (3)
Поднять рычаг (e) и лапка отсоединится.

Прикрепление направляющей для краев / выстигивания

Прикрепите направляющую для краев/выстигивания (g) в порезь, как показано на рисунке. Отрегулируйте в соответствии с потребностями подшитых краев, складок и т.д. (4)

Внимание:
Поставьте выключатель питания в положение "О" для проведения всех вышеуказанных операций!





Корда вы шьете несколько слоев или толстые ткани, прижимную лентку можно поднять до второй ступени с тем, чтобы проще разместить работу под ней (A).

Двушаровый подъемник прижимной лентки

Подсоединение машины к источнику питания

Подсоедините машину к источнику питания, как показано на рисунке. (1)

Швейная машинка оснащена поляризованной вилкой, которая должна использоваться с соответствующей поляризованной розеткой. (2)

Внимание: Выньте шнур питания из розетки, когда машинка не используется.

Ножной блок управления Педаль ножного блока управления регулирует скорость шитья. (3)

Внимание: Обратитесь к квалифицированному электрику, если сомневаетесь, как подключить машину к источнику питания. Выньте шнур питания из розетки, когда машинка не используется.

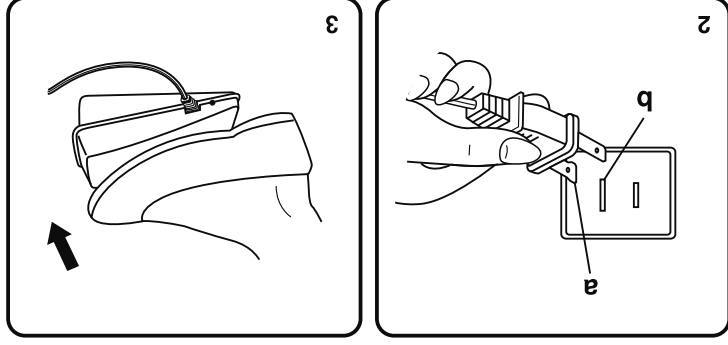
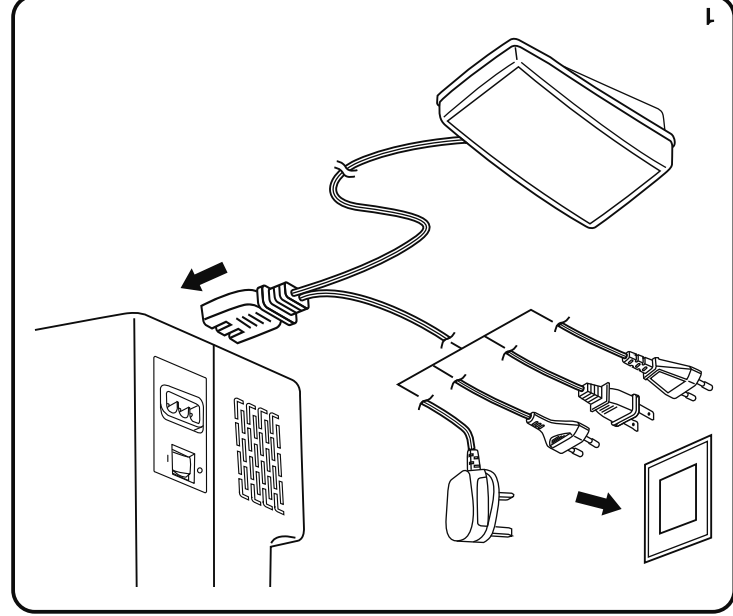
Подсветка для шитья

Нажмите основной выключатель в положение I для включения питания и подсветки. (1)

Важное примечание

Для аппаратов с поляризованной вилкой (одна часть шнуров, чем другая) для того, чтобы снизить риск электрического шока, эта вилка войдет в поляризованную розетку только одной стороной. Если вилка не подходит полностью для розетки, переверните вилку. Если она все еще не подходит, обратитесь к квалифицированному электрику. Не вносите изменения в вилку. (2)

а. Поляризованная вилка.
б. Заземляемый проводник.



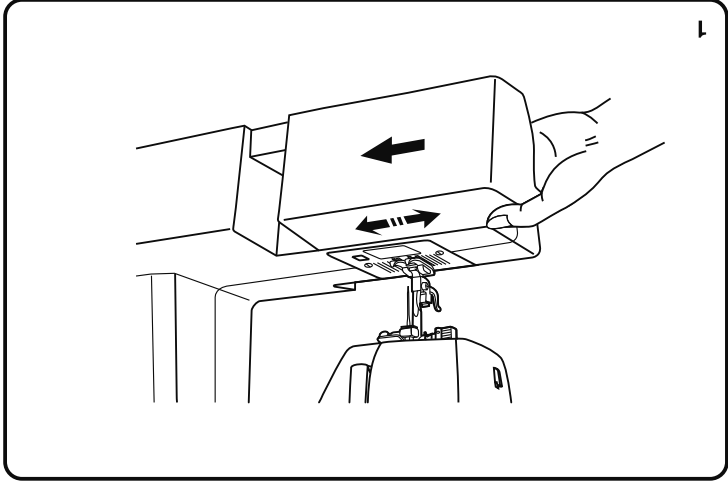
Крепление встроенного столика для шитья

Держите встроенный столик для шитья горизонтально, и подвиньте его по направлению стрелки (1).

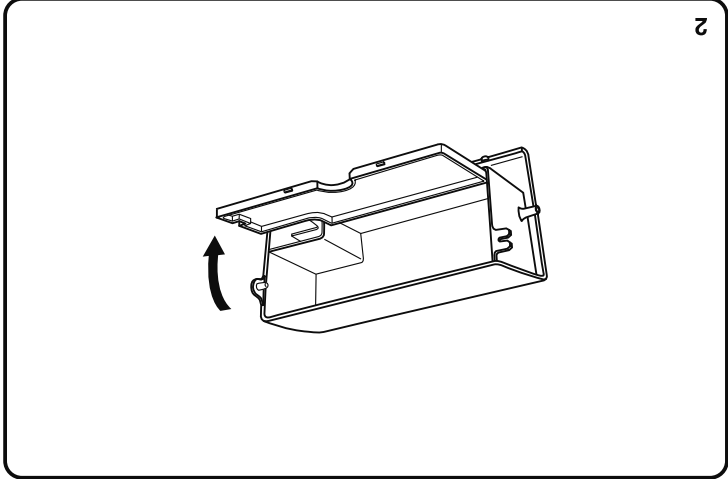
Внутренняя сторона встроенного столика для шитья может использоваться как коробка для аксессуаров.

Чтобы открыть ее, откиньте крышку вниз, как показано (2).

5



1



2

Аксесуары

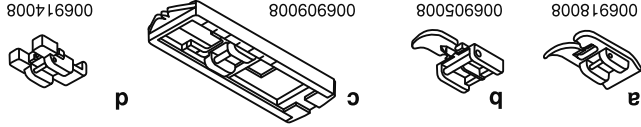
Стандартные аксесуары

- a. Универсальная лапка
- b. Лапка для молнии
- c. Петельная лапка
- d. Лапка для пришивания пуговиц
- e. Отвертка L-формы
- f. Щетка / встравыватель
- g. Стержень для второй катушки
- h. Пластинка для стержня катушки
- i. Улаковка игл (3 шт.)
- j. Держатель катушки
- k. Шпилька (3 штуки)
- l. Направляющий для краев / выстигивания

Дополнительные принадлежности (не входят в комплект)

- m. Лапка потайного шва
- n. Лапка челночного стежка для вышивания
- o. Запоровочная лапка
- p. Лапка для подгибов
- q. Лапка для плетения шнуров
- r. Лапка для штопанья / вышивки
- s. Лапка для выстигивания
- t. Сборочная лапка
- u. Шатающаяся прижимная лапка
- v. Сваренная иглолка

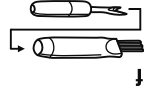
Стандартные аксесуары



006918008 a 006905008 b 006909008 c 006914008 d



e



f



g



h



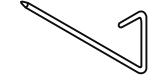
i



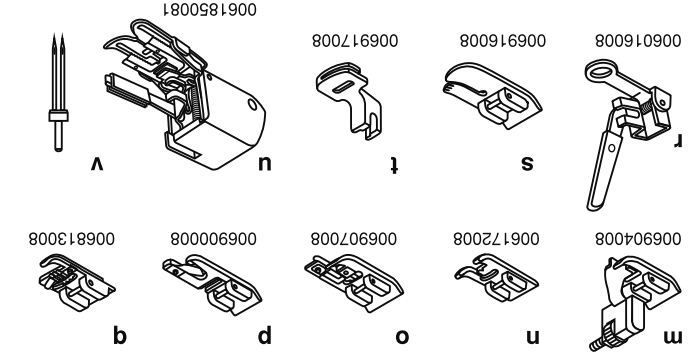
j



k



l



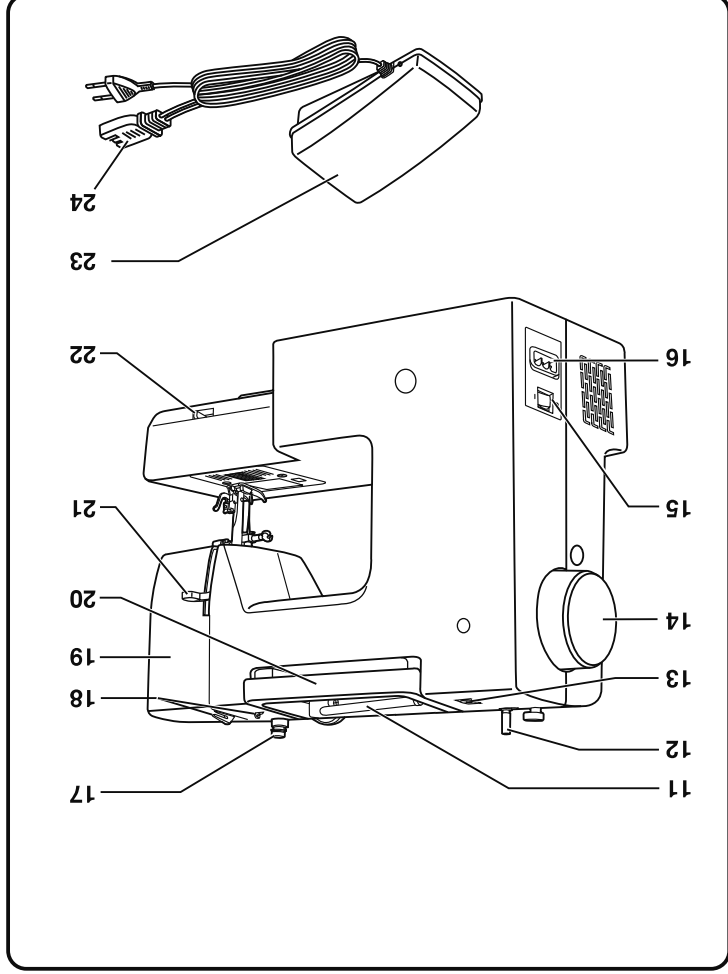
006904008 m 006172008 n 006907008 o 006813008 p 006917008 q 006916008 r 006917008 s 006917008 t 0061850081 u 0061850081 v

Дополнительные принадлежности (не входят в комплект)

Детали машины

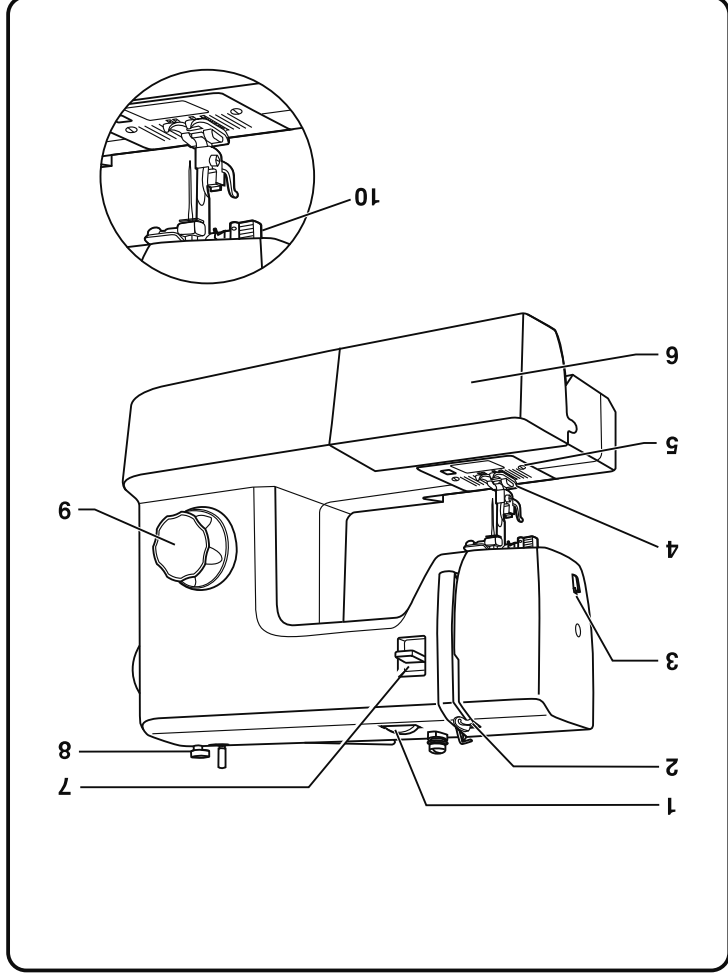
11. Шток катушки
12. Вал намотки шпульки
13. Отверстие для стержня второй катушки
14. Ручное колесо
15. Выключатель питания
16. Основной выключатель питания
17. Направляющая нити шпульки
18. Направляющая верхней нити
19. Фронтальная пластина
20. Ручка
21. Подъемник прижимной лапки
22. Рычаг зубчатого двигателя ткани
23. Ножная педаль
24. Сетевой шнур

3



Детали машины

1. Регулятор натяжения
2. Рычаг захвата нити
3. Механизм обрезания нити
4. Прижимная лапка
5. Игольная пластина
6. Столик для шитья и короб для аксессуаров
7. Рычаг обратного хода
8. Ограничитель намотки шпульки
9. Диск выбора строчек
10. Автоматический нитевдеватель (опция)



Детали машины	2/3	Аксессуары	4
Крепление встроеного столика для шитья	5	Пришивание пуговиц	20
Подсоединение машинки к источнику питания	6	Обработка петель в 4-ре приема	21
Двушталовый подьемник прижимной лапки	7	Молнии и окантовка	22
Установка держателя прижимной лапки	8	Шитье с дополнительной запошивочной лапкой	23
Намотка шпульки	9	Мулти шов зигзаг	24
Установка шпульки	10	Шитье с факультативной лапкой для плетения шнуров	25
Замена иглки (система 130/705H)	11	Свободная штопка	26
Как заправить верхнюю нить	12	Практичные стьжки	27
Автоматический нитеведатель (опция)	13	Апликация	28
Натяжение нити	14	Монограммы и вышивка на пальцах	29
Поднятие нижней нити	15	Выстигивание	30
Обратный ход машинки	16	Сборка	31
Как вынуть работу	16	Аксессуар Шалющая лапка	32
Отрезание нити	16	Обслуживание	33
Изменение направления шитья	16	Руководство по устранению неполадок	34
Подборка иглки / ткани / нити	17		

Поздравления:

Как владеете новой швейной машинки, вы получите удовольствие от точной и качественной строчки на всех типах тканей, как на многослойной джинсовой ткани, так и на нежном шелке.

Ваша швейная машинка исключительно простая и легкая в эксплуатации. Для вашей безопасности и для того, чтобы полностью наслаждаться простой и преимуществами эксплуатации машинки, мы рекомендуем, чтобы вы прочитали о всех важных мерах предосторожности, а также инструкции по использованию и уходу в этом руководстве.

Мы предлагаем вам перед тем, как начать шить на машинке, исследовать все ее характеристики и преимущества, пройдя эту инструкцию шаг за шагом, сидя за своей швейной машинкой.

СОХРАНИТЕ ЭТУ ИНСТРУКЦИЮ

Бытовая швейная машина предназначена только для домашнего использования!

20. Свяжитесь с местными муниципальными органами по вопросу утилизации.
21. В случае, если какие либо из частей машины попадут в почву или водоем, может произойти утечка опасных для здоровья веществ.
22. При замене старых машин новыми, ваш местный лидер обязан полностью взять на себя расходы, связанные с их утилизацией.

8. Всегда выключайте машину если осуществляете подготовку к работе (замена иглы, завравка нити).

9. Всегда отключайте швейную машину от сети если покидаете рабочее место на продолжительное время.

10. Всегда отключайте швейную машину от сети при замене лампы, при чистке и смазке и других регулировках предусмотренных данной инструкцией.

11. Не пользуйтесь машиной в помещении с повышенной влажностью.

12. При отключении от сети держитесь за штекер, а не за шнур.

13. Если LED лампа повреждена или сломана, она должна быть заменена производителем, местным сервисным центром или специалистом, чтобы избежать поражения электрическим током.

14. Не кладите какие либо предметы на педаль.

15. Не используйте машину, если вентиляционные отверстия закупорены. Всегда храните вентиляционные отверстия открытыми и регулярно чистите их от пыли и пуха.

16. Машина работает только от педали следующего типа: KD-1902, FC-1902(110-120V area) / KD-2902, FC-2902A, FC-2902D(220-240V area) / 4C-316B(110-125V area), 4C-316C(127V area) / 4C-326C(220V area), 4C-326G(230V area), 4C-336G(240V area), 4C-336G(220-240V area).

17. Не пытайтесь исправить поврежденный электрощит ножной педалью управления. Если шнур поврежден, необходимо заменить полностью ножную педаль управления вместе со шнуром.

18. Звуковой уровень шума при правильной эксплуатации машины 75dB.

19. Запрещается выбрасывать электрические приборы вместе с обычными бытовыми мусором, т.к. они могут содержать вредные компоненты, требующих отдельной утилизации.

МЕРЫ ПРЕДОСТОРОЖНОСТИ

При использовании электроприбора следует соблюдать основные меры предосторожности: перед работой с машиной прочитайте инструкцию по правильной эксплуатации машины.

ПРЕДОСТЕРЕЖЕНИЯ - для уменьшения риска поражения электрическим током:

1. Никогда не оставляйте без присмотра машину подключенную к электросети.
2. Всегда выдергивайте вилку из розетки после завершения шитья и перед чисткой.

ВНИМАНИЕ - для уменьшения риска ожога, пожара, электрического шока или ранения людей:

1. Перед тем, как использовать машину, внимательно ознакомьтесь с данной инструкцией.
2. Храните инструмент в подходящем доступном месте вместе с машиной. При передаче машины третьему лицу, вложите и инструмент.
3. Используйте машину только в сухом помещении.
4. Не оставляйте машину без присмотра, если рядом находятся маленькие дети или пожилые люди, т.к. они могут не осознавать риска поражения электрическим током.
5. На машине можно работать детям только по достижению ими 8-ми лет, а также людям с ограниченными возможностями или физическими возможностями под специальным присмотром, в случае если они понимают принцип работы и осознают риски поражения электрическим током.

Minerva

bluehorizon

ИНСТРУКЦИЯ ПО ЭКСПЛУАТАЦИИ

