

260x190

РУКОВОДСТВО ПОЛЬЗОВАТЕЛЯ

Sew  **Home**

Minerva

УК

ВАЖНО

ПОЖАЛУЙСТА ПРОЧТИТЕ ВНИМАТЕЛЬНО

Провода в этом сетевом проводе окрашены в соответствии со следующим кодом:

ГОЛУБОЙ

КОРИЧНЕВЫЙ

Так как цвета сетевого провода этого устройства могут не соответствовать цветной маркировке, обозначающей клеммы в вашей розетке - **СЛЕДУЙТЕ СЛЕДУЮЩИМ УКАЗАНИЯМ:** Штырек заземляющей вилке не нужен для данного устройства. Так как Машина спроектирована с двойной изоляцией, заземляющий провод снимается с машины. Провод, окрашенный в коричневый цвет, должен быть подключен к клемме с маркировкой L или A или окрашен в красный цвет (т.е. это ФАЗА). Провод синего цвета должен быть подключен к клемме с маркировкой N или черным (т.е. это НОЛЬ). Ни один из сердечников не должен быть подключен к клемме заземления трехконтактного разъема.

ВАЖНЫЕ ИНСТРУКЦИИ ПО БЕЗОПАСНОСТИ

При использовании электрического прибора необходимо всегда соблюдать основные меры предосторожности, в том числе следующие:

Прочитайте все инструкции перед использованием (этого прибора).

ВНИМАНИЕ - - Чтобы снизить риск поражения электрическим током:

Никогда не оставляйте прибор без присмотра, когда он подключен к сети. Всегда отключайте прибор от электросети сразу после использования и перед чисткой.

ПРЕДУПРЕЖДЕНИЕ - - Для снижения риска ожогов, пожара, поражения электрическим током или травм:

1. Не позволяйте использовать в качестве игрушки. Необходимо внимательно следить за тем, когда этим прибором пользуются дети или рядом с ними.
2. Используйте этот прибор только по назначению, как описано в данном руководстве. Используйте только те вложения, которые рекомендованы производителем и содержатся в данном руководстве.
3. Никогда не работайте с этим прибором, если он имеет поврежденный шнур или штепсельную вилку, если он не работает должным образом, если его уронили, повредили или упали в воду. Верните прибор ближайшему авторизованному дилеру или в сервисный центр для проверки, ремонта, электрической или механической регулировки.
4. Никогда не работайте с прибором с заблокированными воздушными отверстиями. Защищайте вентиляционные отверстия швейной машины и ножного контроллера от скопления ворса, пыли и рыхлой ткани.
5. Никогда не роняйте и не вставляйте какие-либо предметы в отверстия.
6. Не используйте на открытом воздухе.
7. Не работайте там, где используются аэрозольные (аэрозольные) средства или где вводится кислород.
8. Для отсоединения поверните все органы управления в положение выключения («О»), затем выньте вилку из розетки.
9. Не отключайте, потянув за шнур. Чтобы отключить, держитесь за вилку, а не за шнур.
10. Данное устройство может использоваться детьми в возрасте от 8 лет и старше, а также лицами с ограниченными физическими, сенсорными или умственными способностями или недостатком опыта и знаний, если им дали надзор или инструкции относительно безопасного использования устройства и они понимают, связанные с этим опасности. Дети не должны играть с прибором. Чистка и обслуживание пользователя не должны производиться детьми без присмотра

ВНИМАНИЕ

1. Не беритесь за прибор, который упал в воду. Отключите немедленно.
2. Не ставьте и не храните прибор там, где он может упасть или попасть в смазку или раковину. Не кладите и не бросайте в воду или другую жидкость.

ПРЕДУПРЕЖДЕНИЕ

1. Держите пальцы подальше от всех движущихся частей. Особая осторожность требуется вокруг иглы швейной машины.
2. Всегда используйте правильную игольную пластину. Неправильная табличка может привести к поломке иглы.
3. Не используйте согнутые иглы.
4. Не тяните и не толкайте ткань во время шитья. Это может привести к отклонению иглы и ее поломке.
5. Выключайте швейную машину («О»), когда выполняете какие-либо регулировки в области иглы, такие как заправка иглы, замена иглы, заправка шпульки или замена прижимной лапки и т. Д.
6. Всегда отключайте швейную машину от электрической розетки при снятии крышек, смазке или при любых других настройках обслуживания пользователя, упомянутых в руководстве по эксплуатации.
7. Никогда не работайте на мягкой поверхности, такой как кровать или диван, где могут быть заблокированы воздушные отверстия.

СОХРАНИТЕ ЭТИ ИНСТРУКЦИИ

Напряжение: 220-240В

Частота: 50Гц

Мощность: 70Вт

ОГЛАВЛЕНИЕ

РАЗДЕЛ 1: ОСНОВНЫЕ ЧАСТИ

Названия деталей..... 2

РАЗДЕЛ 2: НАЧИНАЕМ ШИТЬ

3
Подключение машины к источнику питания .. 3
Ножное управление 3
Рукавная консоль (ящик для хранения аксессуаров)..... 4
Снять/Поставить Прижимную лапку 4
Замена иглы 5
Таблица соответствия иглы и нити..... 5
Установка бобиностойки 6
Снять/Поставить шпульку 6
Намотка шпульки 6
Заправка нижней нити 7
Заправка верхней нити 7
Поднятие нижней нити 8
Регулировка натяжения верхней нити..... 8
Выбор стежка 9
Регулировка длины стежка..... 9

Использование обратного хода (Реверс).....10
Штопальная пластина10
Установка иглы в левостороннюю позицию....10

РАЗДЕЛ 3: ОСНОВЫ ШИТЬЯ

Шитье прямой строчкой.....11
Изменение направления шитья.....11
Строчка Зиг-Заг.....11

РАЗДЕЛ 4: ПОЛЕЗНЫЕ СТЕЖКИ

Оверлочная строчка12
Трикотажная строчка12
Пришивание молнии.....13
Подгиб края13

Пришивание пуговиц14
Выметывание петли15

РАЗДЕЛ 5: ДЕКОРАТИВНЫЕ СТРОЧКИ

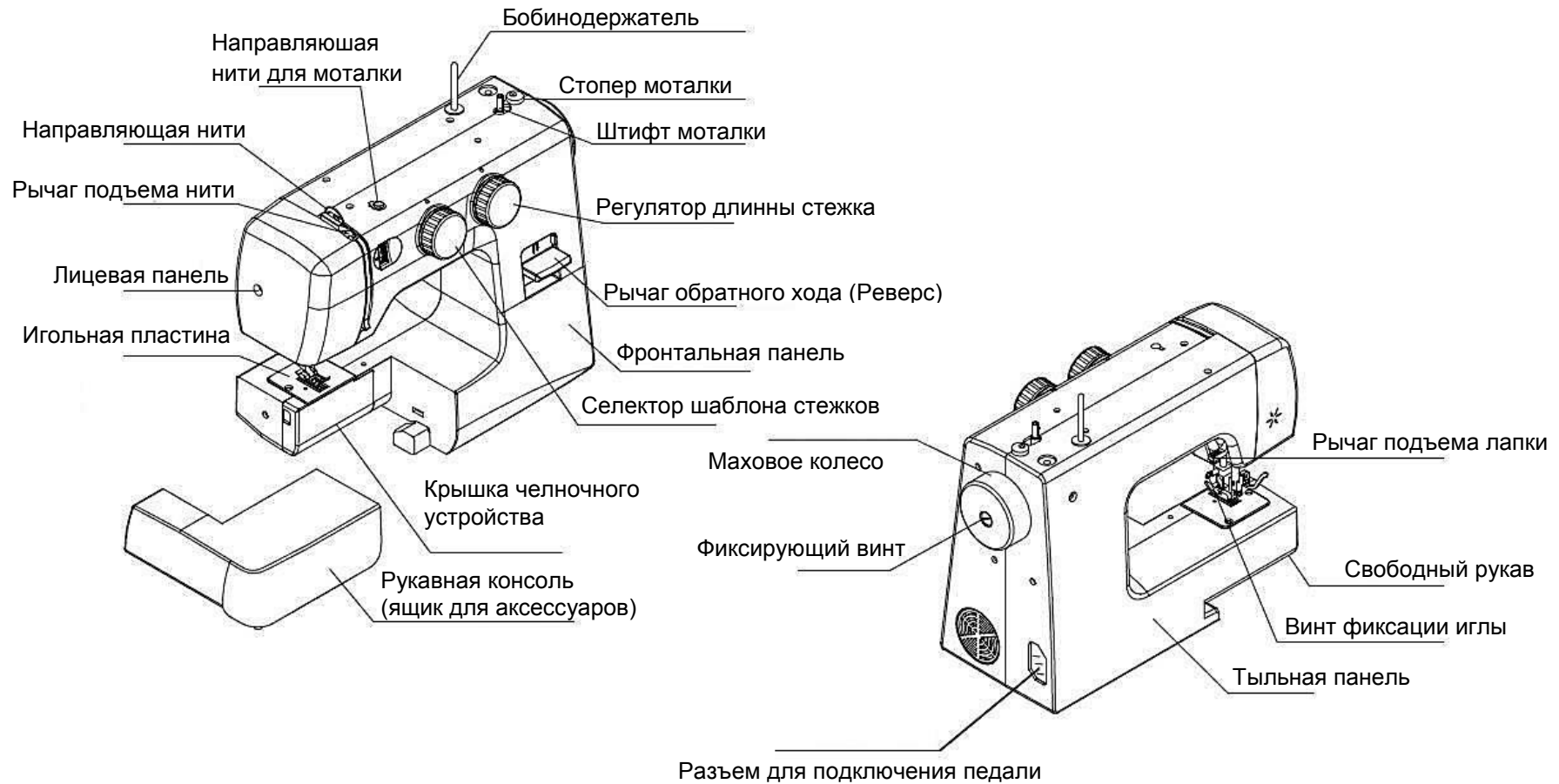
Ракушка 16

РАЗДЕЛ 6: УХОД ЗА МАШИНОЙ

Снятие/Установка шпульного колпачка.....17
Очистка подающих зубьев17
Смазка17
Устранение неполадок18

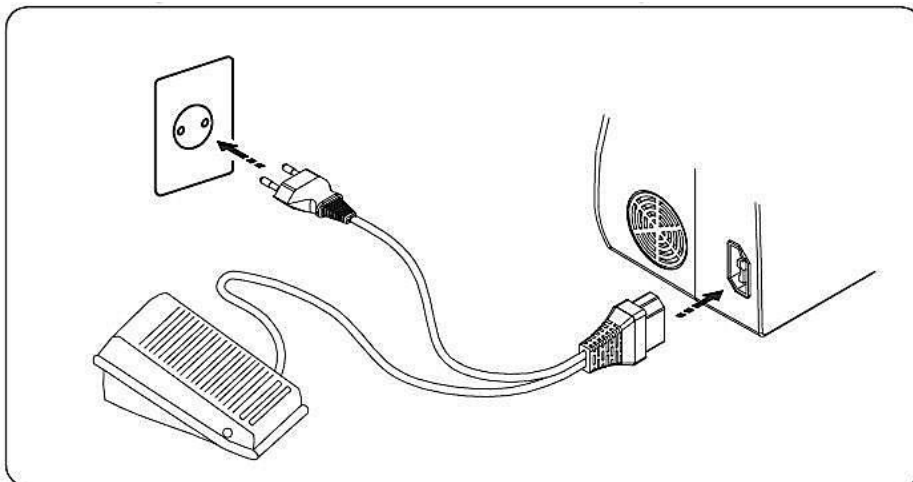
ОСНОВНЫЕ ЧАСТИ

Название деталей



НАЧИНАЕМ ШИТЬ

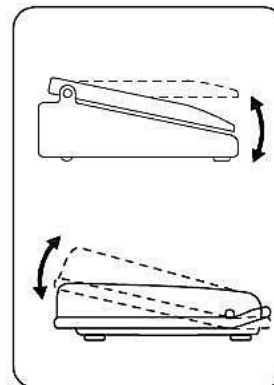
Подключение машины к источнику питания



Перед подключением аппарата к источнику питания убедитесь, что напряжение и частота вашей электросети соответствуют напряжению аппарата.

Вставьте штекер от шнура питания в розетку и подключите аппарат к источнику питания.

Ножное управление



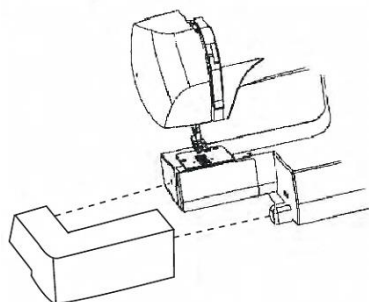
Скорость шитья может быть изменена с помощью нажатия на педаль.

Чем сильнее вы нажимаете на элемент управления (педаль), тем быстрее работает машина.

Рукавная консоль (ящик для хранения аксессуаров)

Рукавная консоль

Рукавная консоль обеспечивает дополнительную поверхность для шитья и может быть легко удалена для свободного шитья.



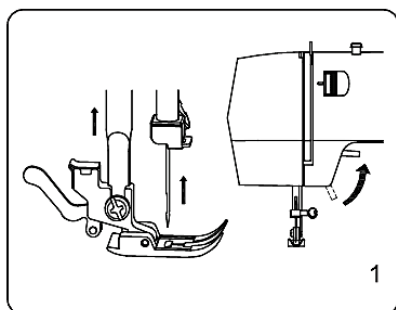
Режим: Свободный рукав (Снятие Рукавной консоли)

Потяните конец рукавной консоли от машины, как показано на рисунке.

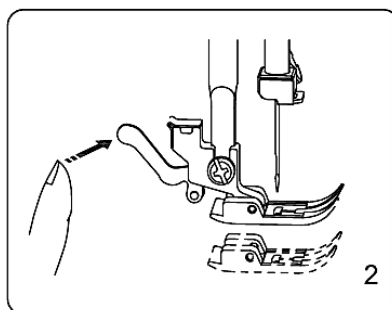
Для установки рукавной консоли

Толкайте рукавную консоль к машине, убедившись, что установочные штифты выровнены по направляющим.

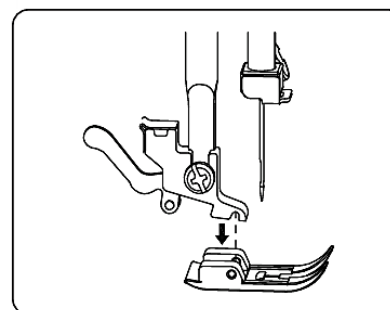
Снять/Поставить Прижимную лапку



Поверните балансировочное колесо на себя, чтобы поднять иглу в крайнее верхнее положение. Поднимите прижимную лапку.

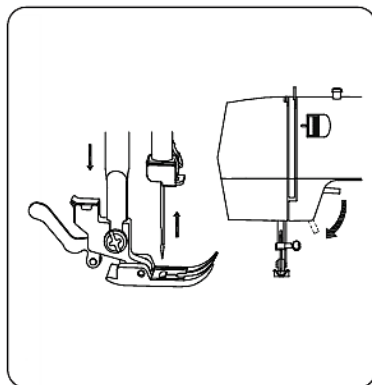


Нажмите на рычаг на задней части держателя для лапки. Прижимная лапка отсоединится.

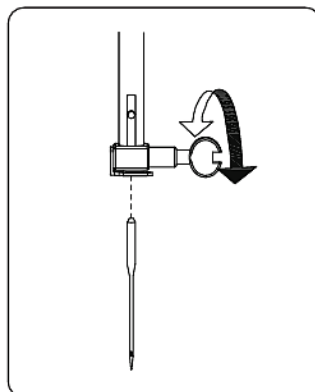


Поместите прижимную лапку так, чтобы штифт на лапке находился под канавкой держателя лапки. Опустите держатель лапки так, чтобы зафиксировать лапку.

Замена иглы



Поднимите иглу, повернув балансировочное колесо на себя, и опустите прижимную лапку.



Открутите винт иглодержателя, чтобы освободить иглу.
 Выключите машину и отсоедините машину от электросети.
 Ослабьте винт иглодержателя, повернув его против часовой стрелки.
 Удалите иглу из зажима.
 Вставьте новую иглу в иглодержатель плоской стороной от себя.
 Вставляя иглу в зажим, надавите на нее до упора и плотно затяните зажимной винт с помощью отвертки. Пожалуйста, не перетягивайте винт, так как это может привести к поломке игольной планки. Заправьте иглу.
 Подключите машину к электросети, включите машину и продолжайте шить.
 * Проверяйте свои иглы часто на предмет колючих или затупленных точек. Зацепы на ткани из трикотажа, тонкого шелка и шелкоподобных тканей носят постоянный характер и почти всегда вызываются поврежденной иглой.

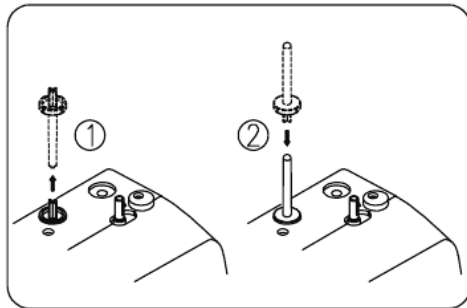
Таблица соответствия иглы и нити

- Как правило, тонкие нити и иглы используются для шитья тонких тканей, а более толстые нити и иглы используются для шитья тяжелых тканей. Всегда проверяйте размер нити и иглы на небольшом кусочке ткани, который будет использоваться для фактического шитья.
- Используйте одну и ту же нить для иглы и шпульки.
- При шитье из эластичных, очень тонких тканей и синтетических материалов используйте иглу BALL POINT. Синяя игла с наконечником эффективно предотвращает пропуски стежков.
- При шитье очень тонких тканей, подложите лист бумаги под ткань, чтобы предотвратить ее искажение.

	Виды тканей	Нитки	Размер иглы
Легкие ткани	Шелк, Органза, Трикотаж, Жоржет	Тонкий шелк Тонкий хлопок Тонкая синтетика Тонкий хлопок покрытый полиэстером	9 или 11
Средние ткани	Лен, Хлопок, Пике, Серж, Двойная вязка, Перкаль	50% шелк От 50% до 80% хлопок От 50% до 60% синтетика покрытая полиэстером	11 или 14
Тяжелые ткани	Джинс, Твид, Габардин, Пальто, Драп, Кожзам	50% шелк От 40% до 50% хлопок От 40% до 50% синтетика покрытая полиэстером	14 или 16

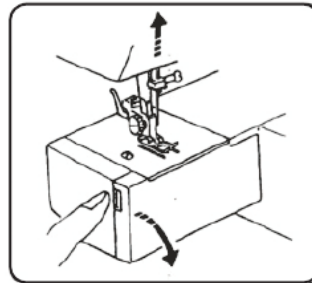
Джинс – игла для джинса (16)

Установка бобинойстойки

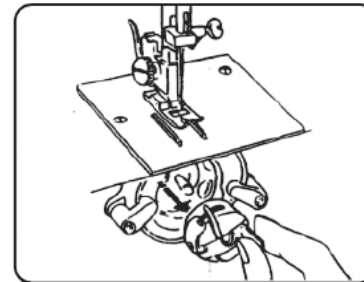


Вытащите шплинт. Вставьте более короткую сторону бобинойстойки в отверстие на машине.

Снять/Поставить шпульку



Откройте крышку челночного устройства.



Поднимите иглу, повернув балансировочное колесо на себя. Выньте шпульный колпачок, удерживая защелку.

При этом выключите машину.

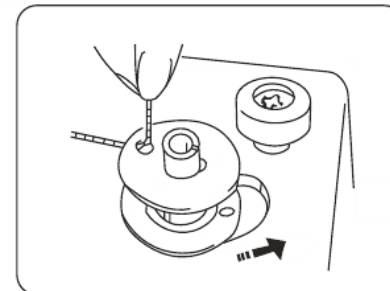


Вставляя шпульный колпачок, поместите Крючок в выемку кольца челнока. Включите машину.

Намотка шпульки



Протяните нить через нитенаправитель, для улучшения натяжения нити при намотке



Вытяните нить из шпульки. Направьте нить вокруг нитенаправителя намотчика шпульки.

Проденьте нить через одно из отверстий в шпульке изнутри наружу.

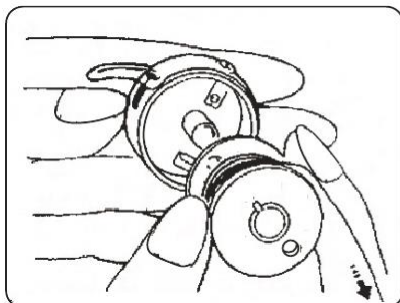
Поместите шпульку на шпиндель намоточного устройства и нажмите на нее тем самым сдвиньте ее вправо. Это отключит машину и включит механизм намотки.

Держа свободный конец нити в руке, нажмите педаль. Остановите машину, когда она сделает несколько оборотов, и обрежьте нить рядом с отверстием в шпульке. Снова нажмите педаль.

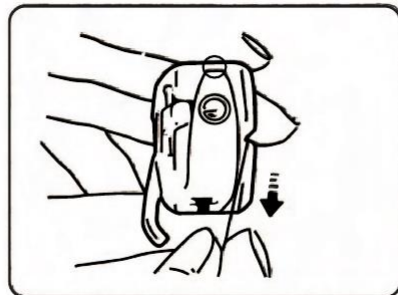
Когда шпулька полностью намотана, она автоматически остановится.

Верните намотчик шпульки в исходное положение, переместив шпиндель влево, и обрежьте нить.

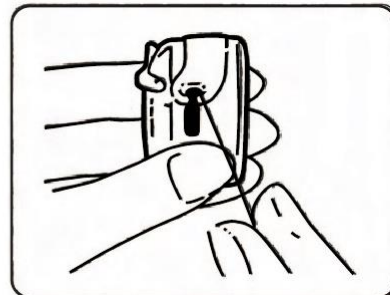
Заправка нижней нити



- ① Поместите шпульку в шпульный колпачек.
Убедитесь, что нить разматывается в направлении по часовой стрелке



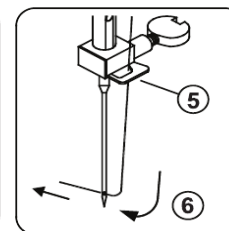
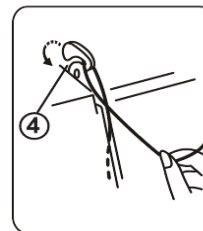
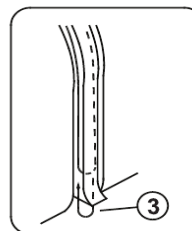
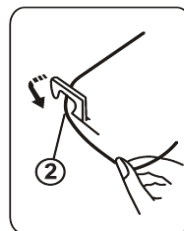
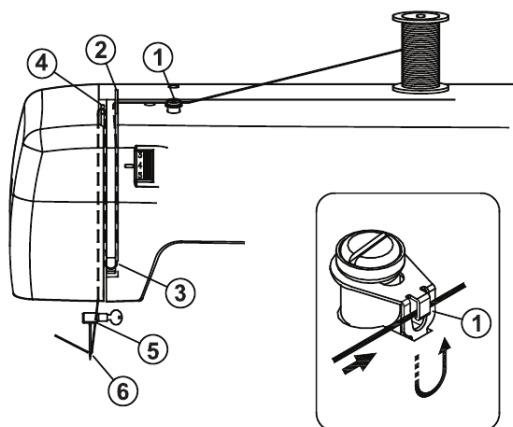
- ② Протяните нить через шпульный колпачек.



- ③ Протяните нить под пружиной натяжения и в проушине.
• Оставьте около 10 см (4 дюйма) свободной нити.

Заправка верхней нити

Всегда заправляйте нить при выключенном питании

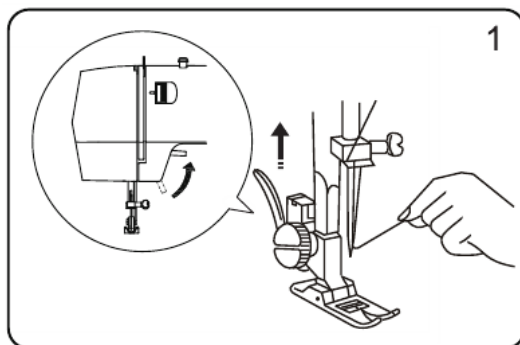


Поднимите рычаг захвата в крайнее верхнее положение, повернув колесо баланса на себя.
Поднимите прижимную лапку.
Поместите катушку на стержень катушки, как показано, с нитью, идущей с задней стороны катушки.

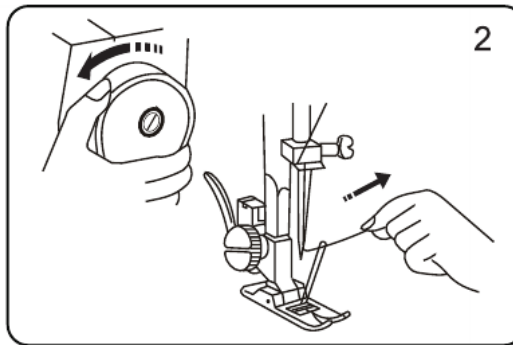
1. Протяните нить в нитенаправителе двумя руками.
2. Протяните нить в нитенаправителе двумя руками.
3. Удерживая нить возле катушки, протяните нить в зону натяжения, а затем вокруг держателя контрольной пружины.
4. Плотно натяните нить вверх и через приемный рычаг справа налево.
5. Протяните нить вниз и вставьте ее в нитенаправитель игловодителя.
6. Заправьте игольное ушко спереди назад.

ПРИМЕЧАНИЕ: Вы можете обрезать конец нити острыми ножницами для облегчения заправки иглы. Включите питание после заправки машины и шпульки. Вы теперь готовы шить.

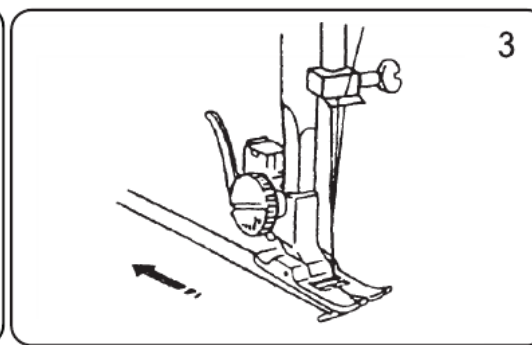
Поднятие нижней нити



① Поднимите прижимную лапку и слегка придерживайте игольную нить левой рукой.

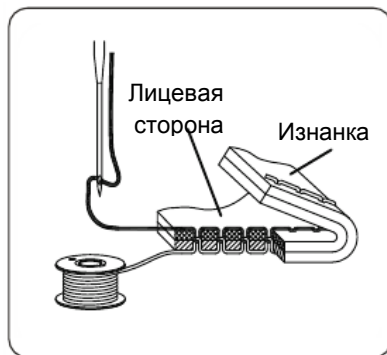


② Медленно поверните балансировочное колесо к себе правой рукой, пока игла не опустится, и продолжайте поворачивать балансировочное колесо, пока рычаг захвата не окажется в самом верхнем положении. Слегка потяните игольную нить, образуя петлю для шпульной нити.



③ Потяните по 15 см (6 ") обеих нитей назад и под прижимную лапку.

Регулировка натяжения верхней нити



Игольная нить и шпульная нить должны сцепляться в центре двух слоев ткани в прямолинейных швах.



Установите желаемый номер на регуляторе натяжения нити на отметке настройки.

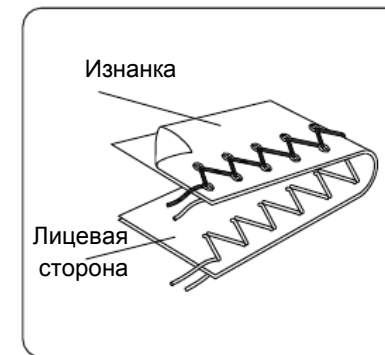


Ослабьте натяжение игольной нити, переместив циферблат на меньшее число.



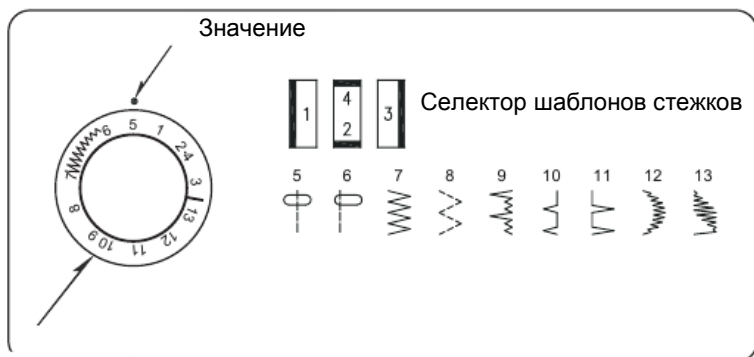
Затяните натяжение игольной нити, переместив циферблат на большее число.

Натяжение нити под строчку Зиг-Заг



Верхнее натяжение должно быть немного ниже, чем в случае прямого шитья. Верхняя нить должна слегка появиться на обратной стороне ткани.

Выбор стежка

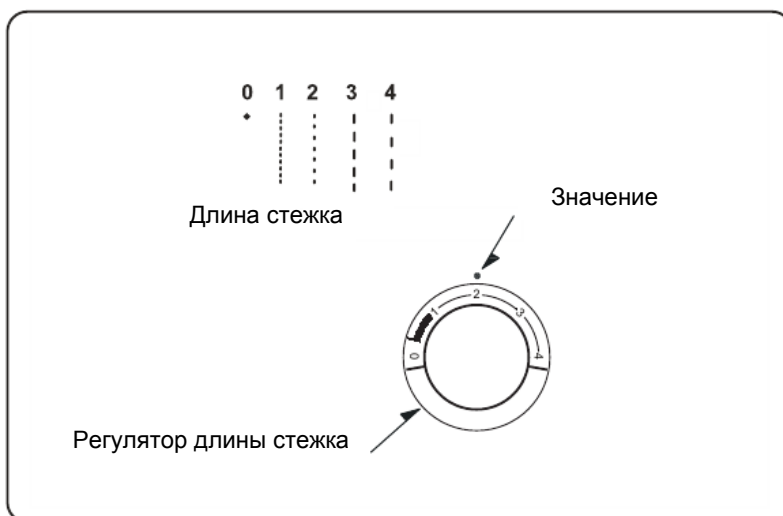


Селектор шаблонов стежков

Селектор шаблонов стежков не только определяет выбранный вами стежок, но и регулирует ширину стежка для обычных стежков зигзагообразной формы и декоративных стежков.

ПРИМЕЧАНИЕ: Во избежание повреждения иглы или ткани при настройке этого элемента управления убедитесь, что игла находится вверху и снаружи ткани.


Регулировка длины стежка



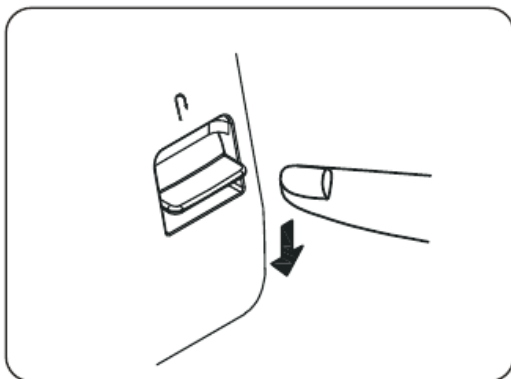
Регулятор длины стежка регулирует длину стежка, а также имеет настройку эластичного стежка.

Чем выше число, тем длиннее стежок.

«0» означает отсутствие длины у стежка.

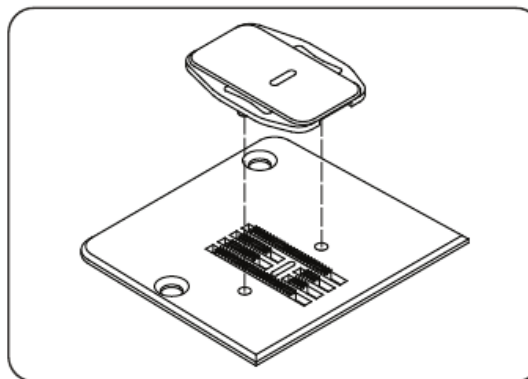
В зависимости от вашей ткани или ваших собственных предпочтений в петлях, вы можете изменить плотность стежков петли в пределах диапазона петли () на регуляторе длины стежка.

Использование обратного хода (Реверс)



Пока вы удерживаете нажатой кнопку управления обратным ходом, машина шьет назад.

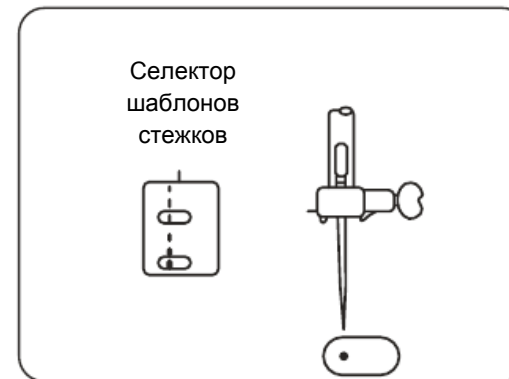
Штопальная пластина



Чтоб установить штопальную пластину:

1. Поместите штопальную пластину так, чтобы три штырька были внизу.
2. Вставьте штырьки штопальной пластины в отверстия игольной пластины. Подающие зубья будут виднеться сквозь отверстия штопальной пластины.

• Установка иглы в левостороннюю позицию



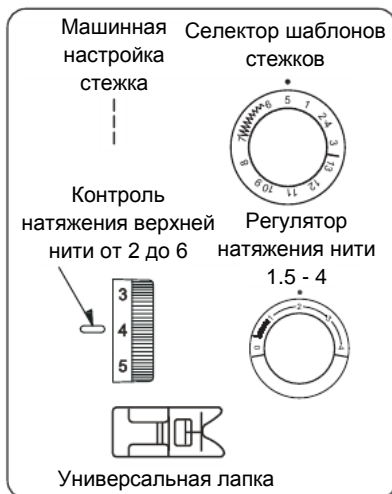
Используйте левое положение иглы для большего контроля во время строчки или сшивания краев сложных тканей.

ПРИМЕЧАНИЕ: При шитье иглой в левостороннем положении используйте только зигзагообразную лапку.

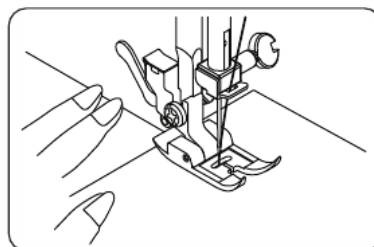
Для вышивания в левостороннем положении иглы используйте строчки № 7 и 8 на шкале выбора строчки

ОСНОВЫ ШИТЬЯ

Шитье прямой строчкой



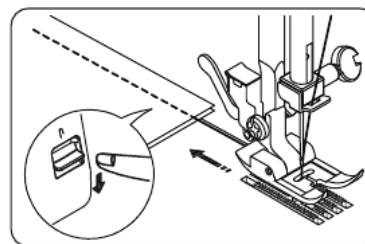
Перед запуском убедитесь, что рычаг захвата находится в самом верхнем положении



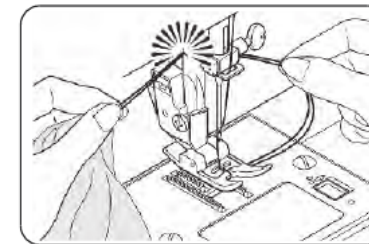
Поднимите прижимную лапку и поместите ткань под прижимную лапку.

Опустите прижимную лапку и расправьте нити назад. Нажмите педаль.

Аккуратно направляйте ткань, позволяя ткани самостоятельно продвигаться.

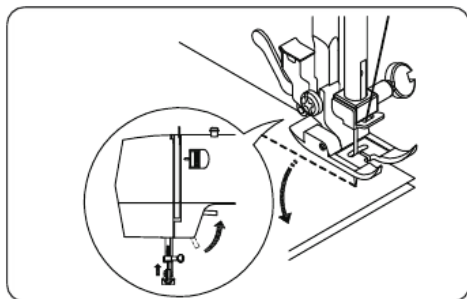


Чтобы закрепить концы швов, нажмите кнопку управления обратным ходом и прошейте несколько обратных стежков. Поднимите прижимную лапку и снимите ткань, оттягивая нити назад. Если ткань не снимается, поверните маховик на себя, чтобы завершить строчку, и осторожно вытяните материал



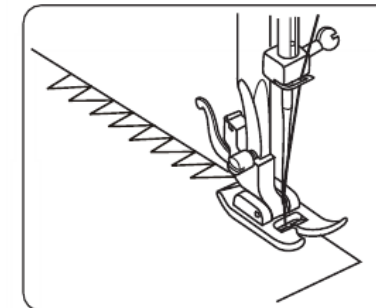
Нити обрезаются до нужной длины для следующего шва

Изменение направления шитья



Остановите машину и поверните балансировочное колесо на себя, чтобы опустить иглу в ткань. Поднимите прижимную лапку. Поверните ткань вокруг иглы, чтобы изменить направление шитья по желанию. Опустите прижимную лапку и продолжайте шить

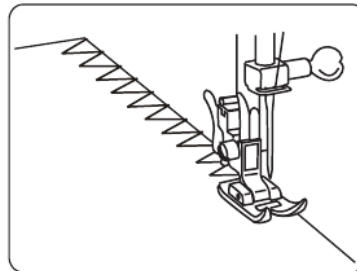
Строчка Зиг-Заг



Простое зигзагообразное шитье широко используется для обработки края, пришивания пуговиц и т. д.

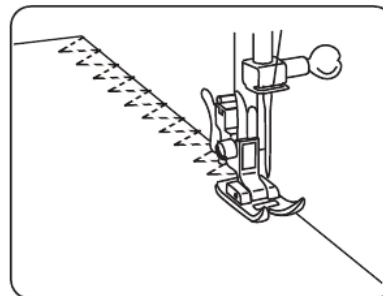
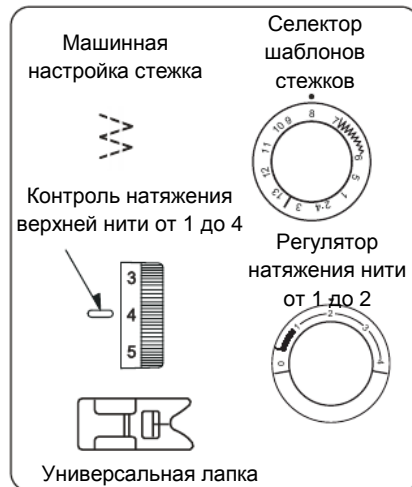
ПОЛЕЗНЫЕ СТЕЖКИ

Оверлочная строчка



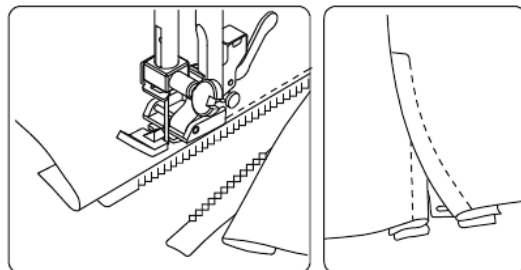
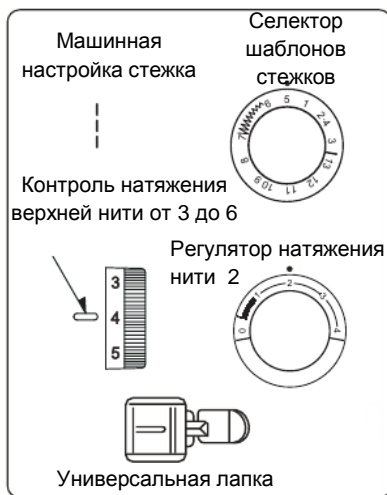
Этот тип стежка используется, чтобы предотвратить распадание тканей на необработанных краях.

Трикотажная строчка



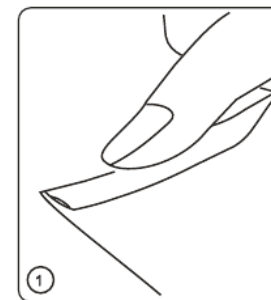
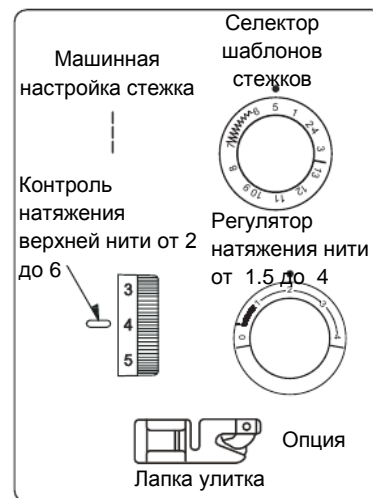
Поместите ткань под прижимную лапку так, чтобы край был слегка внутри правой стороны прижимной лапки. Направляйте материал так, чтобы правые стежки лежали на краю ткани.

Пришивание молнии

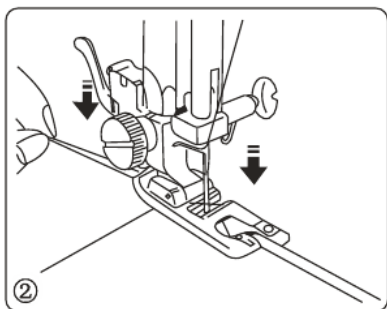


Прикрепите или пристегните ленту молнии к ткани и поместите ее под лапку.
 Расправьте нити назад и опустите лапку. Чтобы сшить левую сторону молнии, проведите край молнии вдоль зубцов молнии и прошейте ленту одежды и молнии.
 Переверните ткань и прошейте другую сторону молнии таким же образом, как вы делали на левой стороне молнии.

Подгиб края

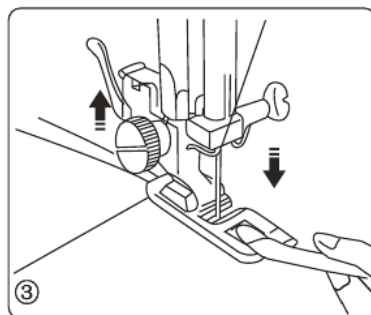


Сделайте двойной подгиб 0,25 см (1/8 ") длиной примерно 8 см (3").

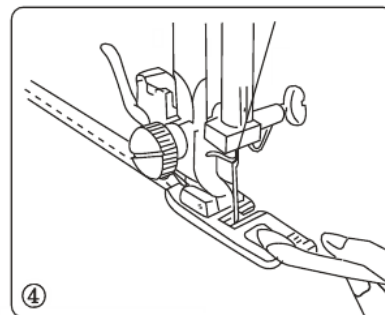


Опустите иглу до точки, где вы собираетесь начать шить, а затем опустите лапку для подшивки.

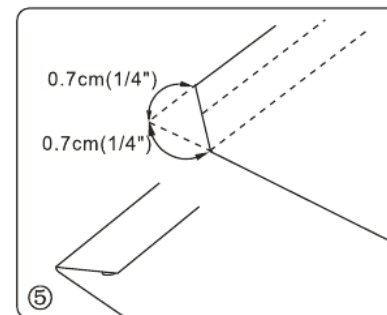
Прошейте 3 или 4 стежка, удерживая игольную и шпульную нити



Вставьте сложенную часть ткани в направляющую лапки.

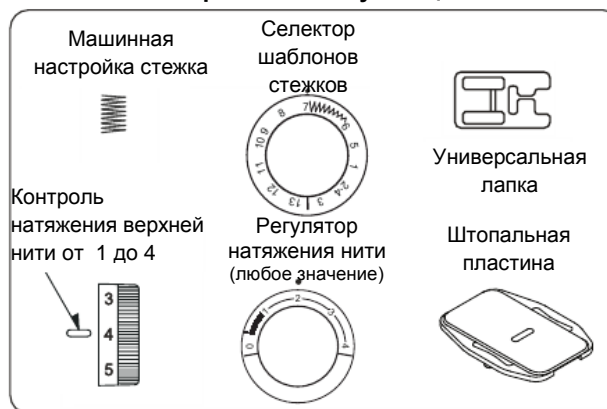


Опустите лапку для подшивки, затем шейте, поднимая край ткани, чтобы она равномерно легла и равномерно подавалась.

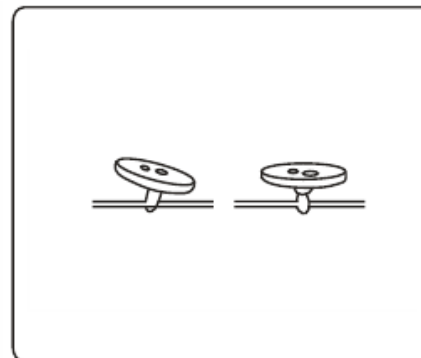
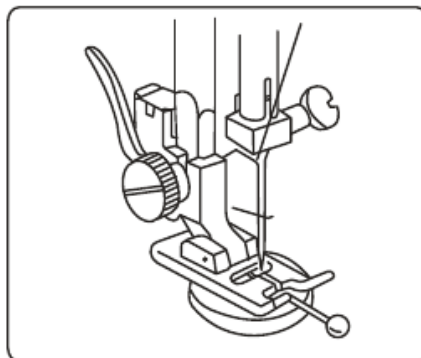
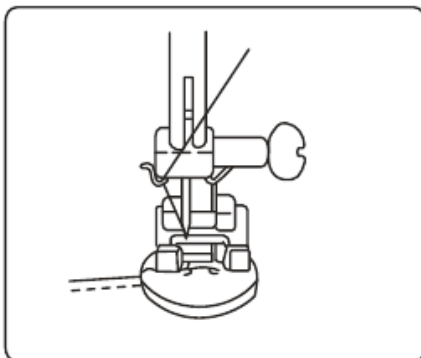


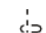

Обрежьте на расстоянии около 0,7 см (1/4 ") от углов, как показано на рисунке, чтобы уменьшить объем.

Пришивание пуговиц



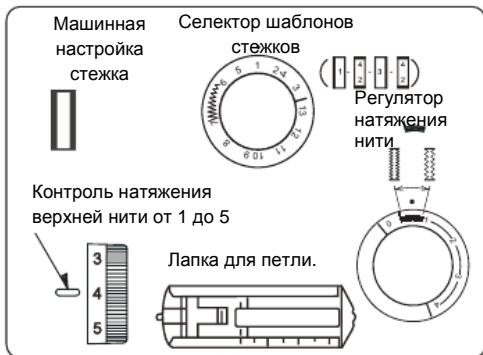
Установите штопальную пластину для для пришивания пуговиц. (см.стр.10)



Булавка может быть помещена сверху пуговицы, чтобы сформировать хвостовик. Установите селектор выбора стежка на «  ». Совместите оба отверстия пуговицы с прорезью лапки и поместите левое отверстие пуговицы чуть ниже точки иглы. Опустите лапку и поворачивайте селектор выбора стежка, пока острие иглы не окажется чуть выше правого отверстия пуговицы. Прошейте около пяти стежков и поднимите иглу. Снова установите селектор стежков на «  » и прошейте несколько стежков, чтобы зафиксировать нить.

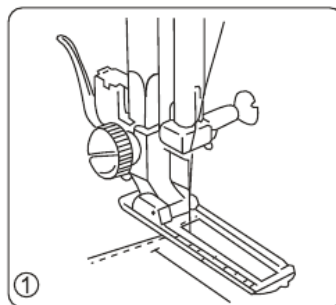
Чтобы укрепить хвостовик, обрежьте нити, оставляя хвост длиной 20 см (8 дюймов). Проведите игольную нить вниз через отверстие в пуговице и обмотайте ее вокруг хвостовика. Протяните нить с другой стороны и завяжите ее.

Выметывание петли

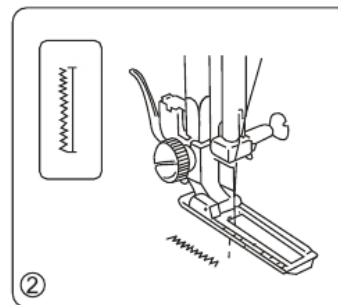


Сделайте отверстие для пуговицы для образца из того же материала, что и одежда.

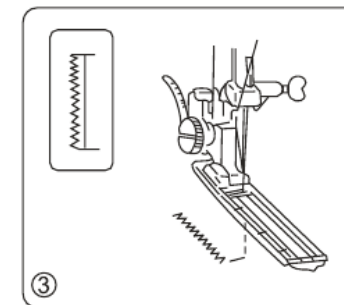
Поместите пуговицу на образец ткани и отметьте верх и низ, чтобы определить длину петли.



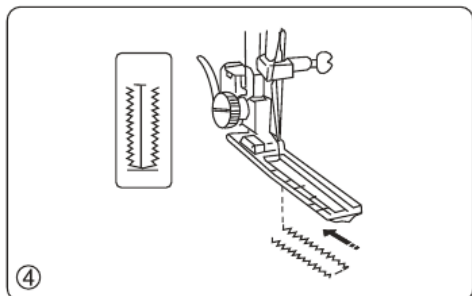
Установите строчку на «1»
Сдвиньте обе нити влево.
Опустите иглу в предмет одежды, где должна начинаться петля, и опустите лапку.



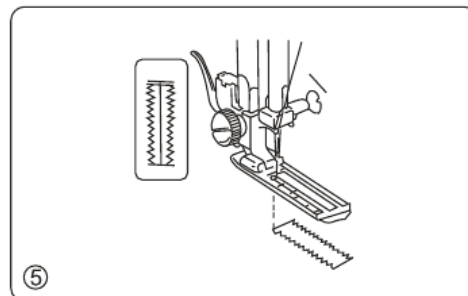
Прошейте левую сторону, останавливаясь на нижней отметке. Поднимите иглу.



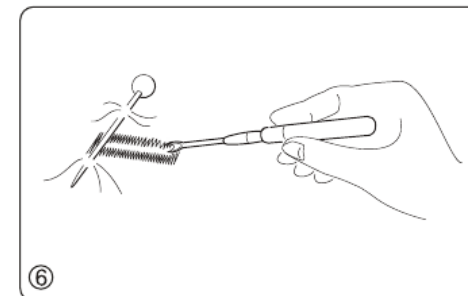
Установите селектор выбора стежков в положение «2», прошейте 5 стежков и поднимите иглу из ткани.



Установите селектор выбора стежка на «3»
Прошейте правую сторону петли.
Остановите машину, когда вы находитесь прямо напротив первого стежка с левой стороны, и поднимите иглу.



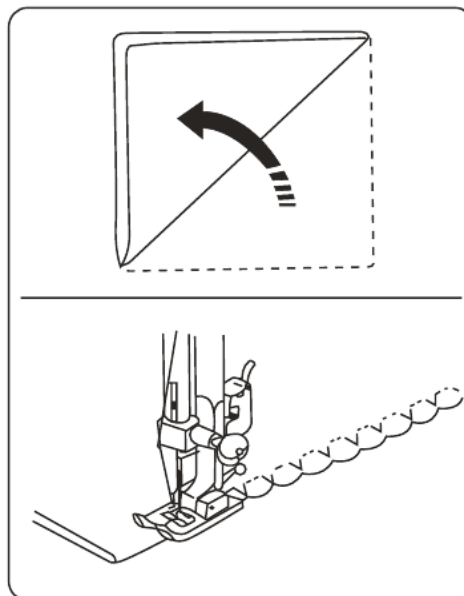
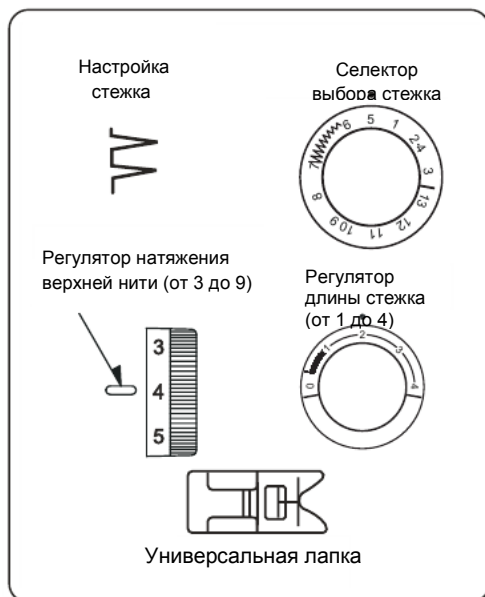
Установите селектор выбора стежков «2»
Сшейте 5 стежков и поднимите иглолку вверх из ткани.
Установите регулятор длины стежка на «0» и селектор выбора стежка при вышивании прямой строчки. Шьем несколько фиксирующих стежков.



Снимите ткань с машины и обрежьте швейные нитки.
Вставьте булавку внутри каркаса петли.
Затем вырежьте отверстие с помощью вспаривателя.
Будьте осторожны, чтобы не порезать швы.

ДЕКОРАТИВНЫЕ СТРОЧКИ

Ракушка



Поместите сложенный край вдоль прорези лапки. Игла должна опуститься с края ткани справа, образуя подтяжку

При уходе за машиной, чистке, удалении нити или любых других функциях, пожалуйста, убедитесь, что питание отключено.

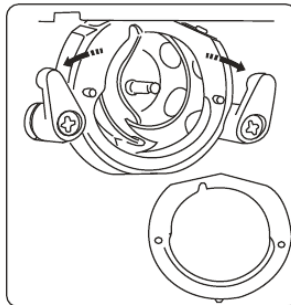
Снятие/Установка шпульного колпачка



Демонтировать грайфер:

Поднимите иглу в крайнее верхнее положение и откройте крышку грайфера. Откройте откидную защелку шпульного колпачка и вытащите ее из паза.

УХОД ЗА МАШИНОЙ



Откройте держатели кольца грайфера и снимите его.

Отключите машину от источника питания

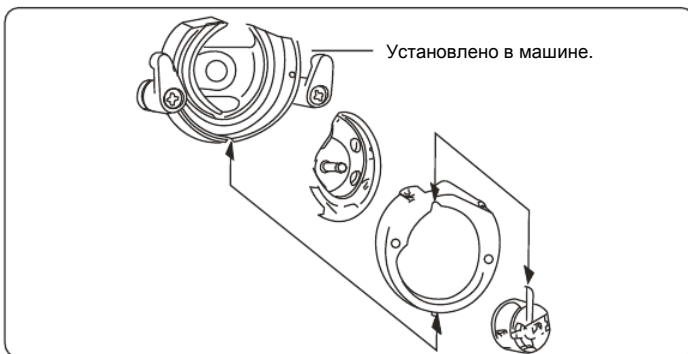


Смажьте одной каплей масла

Выньте грайфер.

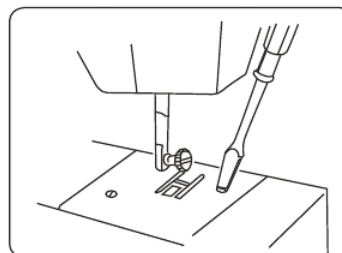
- Очистите грайфер с помощью щетки и мягкой сухой ткани.

Очистка подающих зубьев

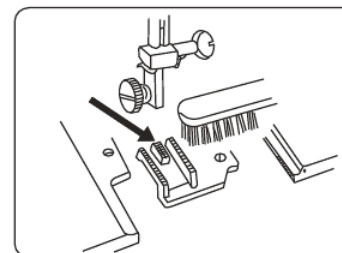


Чтоб собрать грайфер:

Держите грайфер за центральный штифт и аккуратно вставьте его обратно в защелку, образуя идеальный круг с водителем челнока. Прикрепите кольцо с грайфером, убедившись, что нижний штифт входит в выемку. Зафиксируйте кольцо грайфера, повернув держатели на место. Вставьте шпульный колпачок. Заправьте шпульку и машину, снова подключите питание, включите машину, и вы готовы шить.



Снимите иглу и прижимную лапку. Открутите установочные винты игольной пластины и снимите саму игольную пластину.



С помощью щетки удалите пыль и ворсинку на зубьях. Замените игольную пластину, затяните винты

ПРИМЕЧАНИЕ: Будет просче, если вы положите машину на спину, чтобы заменить грайфер.

Устранение неполадок

Проблема	Причина	Описание	Проблема	Причина	Описание		
Машина не работает плавно и шумная при этом.	1. Нити зацепились за грайфер. 2. Зубья забили пухом.	стр 17 стр 17	Пропуск стежков (продолжительный)	4. Иглу BALL POINT не используют для пошива эластичных, очень тонких тканей и синтетики. 5. Игольная нить не заправлена правильно.	стр 5 стр 7		
Игольная нить обрывается.	1. Игольная нить не заправлена правильно. 2. Слишком сильное натяжение игольной нити 3. Игла изогнута или затуплена. 4. Игла неправильно вставлена. 5. Пока не окончили шить ткань не тяните вручную. 6. Нить слишком толстая или слишком тонкая для иглы.	стр 7 стр 8 стр 5 стр 5 стр 11 стр 5		Сморщивание шва	1. Слишком сильное натяжение игольной нити. 2. Машина неправильно заправлена. 3. Игла слишком толстая для шитья ткани. 4. Стежки длинные для шитья данной ткани. • При шитье очень легких материалов, поместите лист ткани под ткань.	стр 8 стр 7 стр 5 Сделать швы меньше.	
	Иглы ломаются.	1. Игла неверно вставлена. 2. Игла согнута или затуплена. 3. Винт иглодержателя ослаблен. 4. Слишком сильное натяжение игольной нити. 5. Пока не окончили шить ткань не тяните вручную. 6. Слишком тонкая игла для шитья ткани. 7. Переключатель стежка был повернут, когда игла была в материале.	стр 5 стр 5 стр 5 стр 8 стр 11 стр 5 стр 9		Швы образуют петли под рабочим материалом.	1. Слишком слабое натяжение игольной нити. 2. Игла слишком толстая или слишком тонкая для нити.	стр 8 стр 5
		Ткань не подается плавно.	1. Зубья забили пухом. 2. Длина стежка слишком мала.		стр 17 Сделать швы длиннее	Машина не работает.	1. Машина не подключена. 2. Нить зацепилась за грайфер. 3. Моталка включена.
Шпульная нить обрывается.	1. Нить не правильно заправлена в шпульном колпачке. 2. Пух собрался в шпульном колпачке. 3. Шпулька повреждена и не вращается плавно.		стр 7 Очистите шпульный колпачок. Замените шпульку.	Пропущенные швы	1. Игла неверно вставлена. 2. Игла согнута или затуплена. 3. Игла и / или нитки не подходят для выполняемой работы.	стр 5 стр 5 стр 5 стр 9 Не тяните ткань вручную.	

Утилизация



Значение перечеркнутого мусорного бака на колесах:

Не выбрасывайте электроприборы в несортированные бытовые отходы, используйте отдельные средства сбора.

Свяжитесь с местным правительством для получения информации о доступных системах сбора.

Если электроприборы утилизируются на свалках, опасные вещества могут попадать в грунтовые воды и попадать в пищевую цепь, нанося ущерб вашему здоровью и благополучию.

При замене старых приборов на новые, продавец по закону обязан забрать свой старый прибор для утилизации, по крайней мере, бесплатно.

Данное устройство не предназначено для использования лицами (включая детей) с ограниченными физическими, сенсорными или умственными способностями или недостатком опыта и знаний, если только им не был предоставлен надзор или инструкция по использованию устройства лицом, ответственным за их безопасность. Необходимо следить за детьми, чтобы они не играли с прибором.

900960000-BS05

01-2019