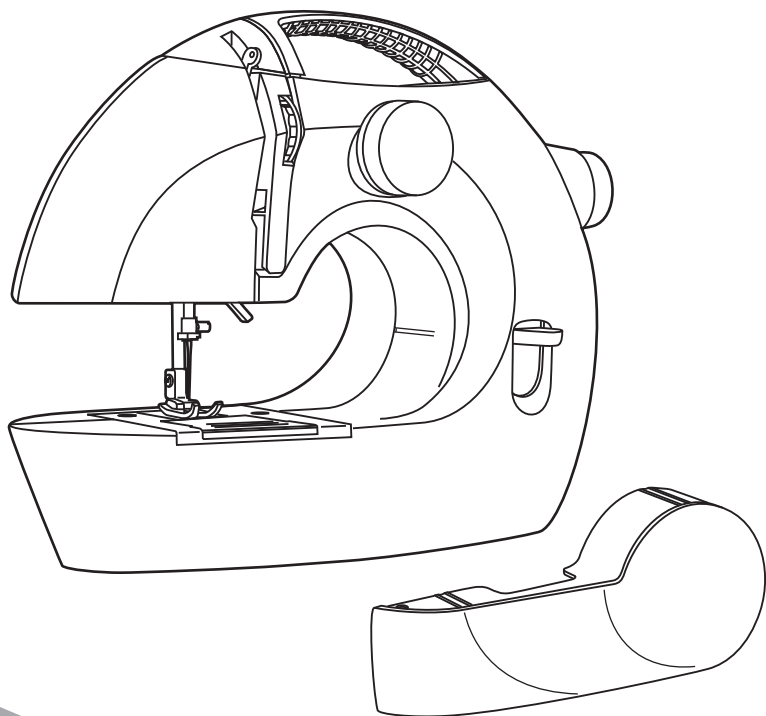


Інструкція з експлуатації





Важливі інструкції по техніці безпеки

При використанні електроприладу слід дотримувати основні запобіжні засоби:
Перед роботою з машиною прочитайте інструкції з правильної експлуатації машини.

ЗАСТЕРЕЖЕННЯ - для зменшення ризику поразки електричним струмом:

1. Ніколи не залишайте без нагляду машину підключену до електромережі.
2. Завжди висмикуйте вилку з розетки після завершення шиття і перед чищенням.

УВАГА - для зменшення ризику опіку, пожежі, електричного шоку або поранення людей:

1. Ніколи не оставляйте без присмотра машину підключену к електросети.
2. Используйте машину лише для шиття, як описано в даній інструкції. Застосовуйте лише ті пристосування, які рекомендуються виготівником, і інформації про яких міститься в даній інструкції.
3. Не використовуйте машину, якщо у неї пошкоджена вилка або шнур, якщо вона несправна, впала або пошкоджена, або на неї попала вода. Звернетесь в найближчий сервісний центр або до уповноваженого дилера для перевірки, ремонту, електричного або механічного регулювань.
4. Не використовуйте машину, якщо у неї відкриті які-небудь частини. Тримаєте вентиляційні отвори машини і ножну педаль чистими, щоб в них не скупчувався пух, пил і залишки тканини.
5. Не тримаєте пальці біля рухомих частин машини. Будьте особливо обережні в районі роботи голки.
6. Всегда використовуйте відповідну голкову пластину.
7. Не використовуйте погнуті голки.
8. Не тягніть тканину під час шиття. Це може привести до вигину або поломки голки.
9. Вимикайте швацьку машину ("O") при заправці і зміні голки, заправці шпульки, зміні притискної лапки і тому подібне.
10. Завжди відключайте швацьку машину від мережі при знятті кришок, при мастилі і інших регулюваннях, передбачених даною інструкцією.
11. Забороняється вставляти які-небудь предмети у відкриті частини машини.
12. Не користуйтеся машиною на відкритому повітрі.
13. Не користуйтеся машиною при тому, що розпиляло аерозолів або там, де використовувався кисень.
14. Вимкнете машину і від'єднаєте шнур від мережі, якщо не користуєтесь нею.
15. Відключите машину від мережі, перед тим, як переносити її на інше місце.
16. При відключенні від мережі ніколи не тягніть шнур. При відключенні тримаєтесь за штекер, а не за електрошнур.
17. Звуковой уровень шума при правильной эксплуатации машины 75dB(A).
18. За наявності несправностей в машини обов'язково відключите її від мережі.
19. Не кладіть жодні предмети на педаль.
20. Не використовуйте педаль, якщо у неї пошкоджена вилка або шнур. Звернетесь в найближчий сервісний центр або до уповноваженого дилера для перевірки, ремонту, електричного або механічного регулювань.
21. Цей апарат не призначений для використання людьми (включаючи дітей) з обмеженими фізичними, сенсорними або розумовими здібностями, або людьми з недовіком досвіду або знань, якщо за ними не спостерігають або ним не дані інструкції відносно використання апарату особою, відповідальною за їх безпеку.
22. За дітьми необхідно спостерігати, щоб гарантувати, то вони не грають з машиною.

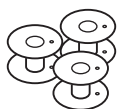
ЗБЕРЕЖЕТЕ ЦЮ ІНСТРУКЦІЮ

Побутова швацька машина призначена лише для домашнього використання!

Зміст

Акcesуари.....	2
Деталі машини.....	3
Установка відсіку з акcesуарами.....	4
Підключення машини до мережі.....	4
Намотування шпульки.....	5
Установка шпульки.....	6
Заправка верхньої нитки.....	7
Натягнення нитки.....	8
Підйом нижньої нитки на верх.....	9
Шиття зворотним ходом.....	9
Як вибрати необхідну строчку і почати шити.....	10
Установка голки.....	11
Технічне обслуговування.....	11
Усунення несправностей.....	12

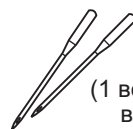
Акcesуари



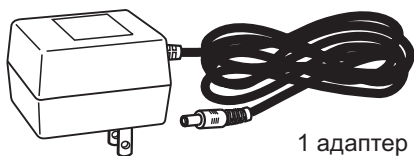
3 шпульки
(1 встановлена
в машині)



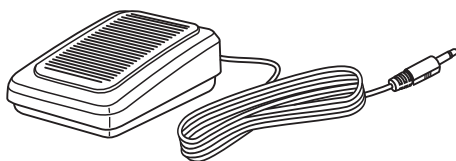
1 заправник нитки



2 голки
(1 встановлена
в машині)

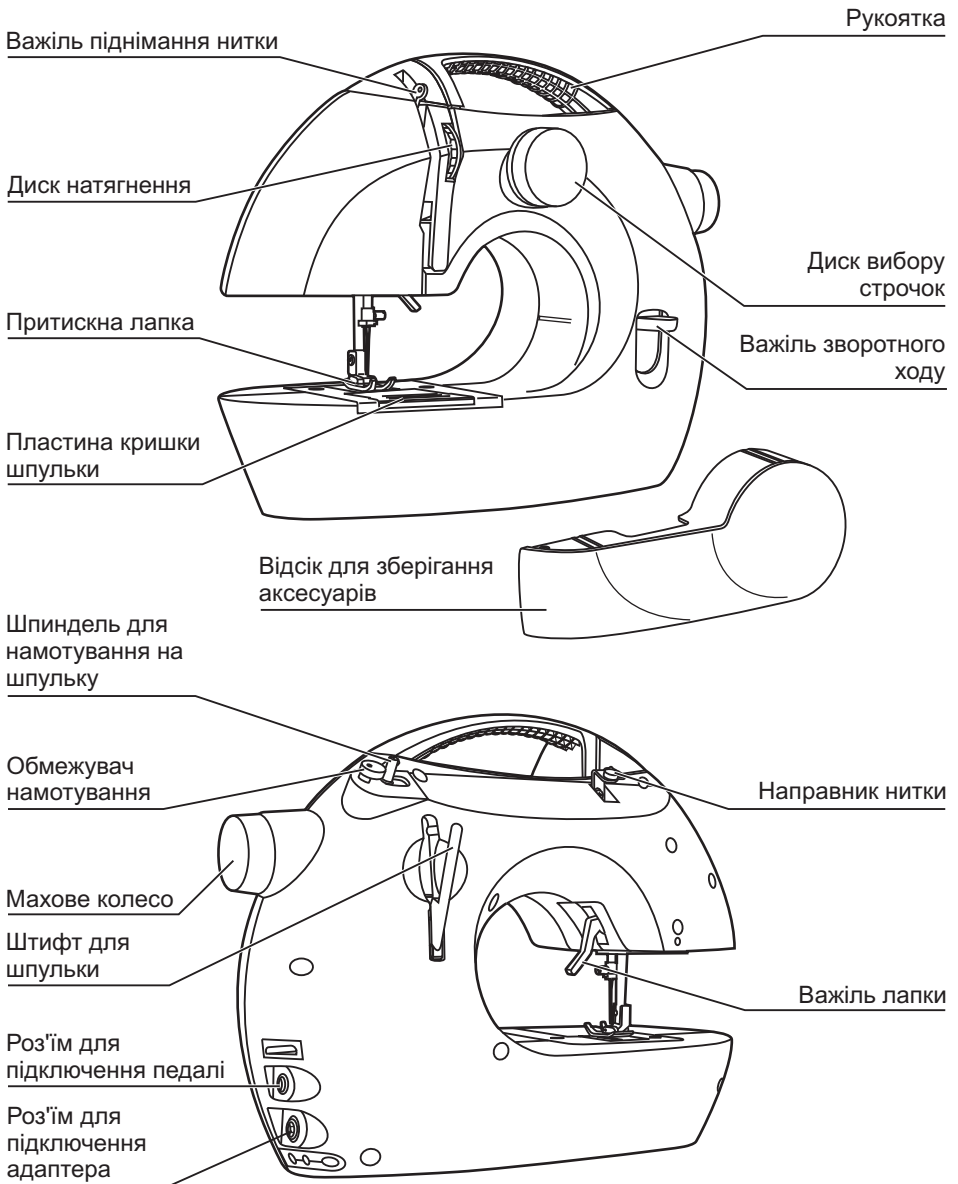


1 адаптер

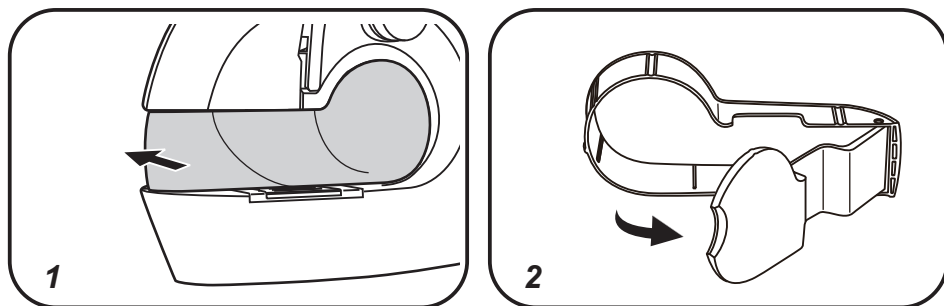


1 Ножна педаль

Деталі машини

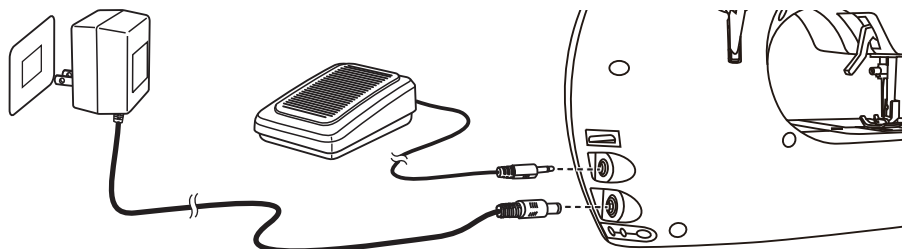


Установка відсіку з аксесуарами



1. Утримуйте відсік з аксесуарами в горизонтальному положенні, потім натискуйте по напрямку стрілки, як показано на малюнку.
2. Щоб відкрити, відсуньте кришку у вказаному напрямі.

Підключення машини до мережі



Підключіть шнур адаптера до мережі а педаль до машини так, як показано на малюнку.

Ножна педаль

За допомогою ножної педалі здійснюється включення/виключення машини, вона не регулює швидкість шиття.

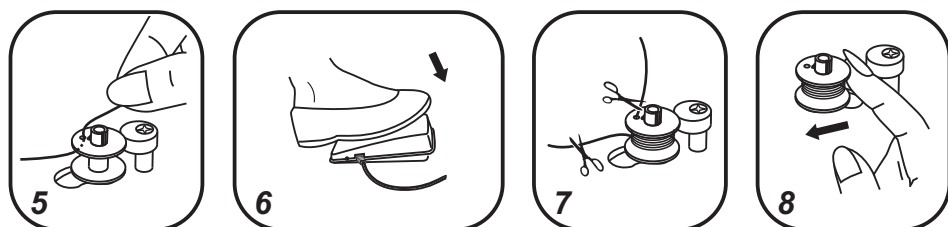
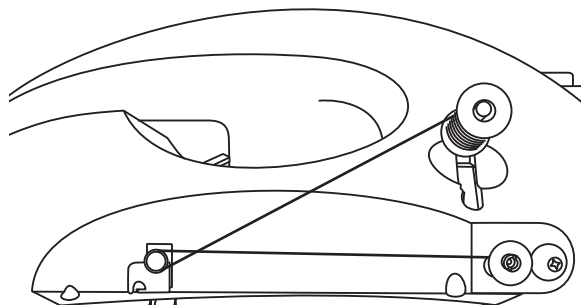
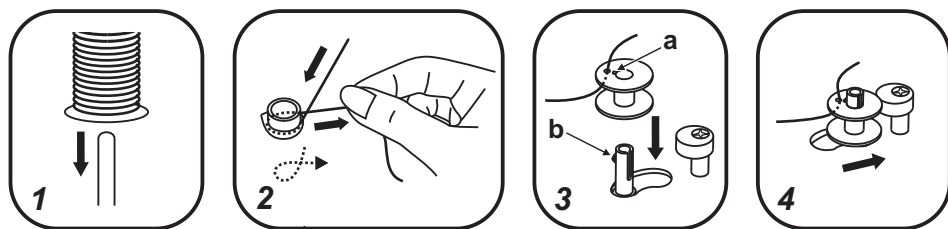
Натискуйте на ножну педаль, щоб почати шити.

Відпустіть ножну педаль, щоб зупинити машину.

Увага:

Якщо у вас виникли скрути з підключенням машини до мережі, звернетея до фахівця. Відключіть машину від мережі якщо не користуєтеся нею. Даний прилад може бути підключений лише через оригінальний адаптер 120vac 60hz 15w, 6vdc 1200ma / 230-240vac 50hz 15w і 6vdc 1200ma.

Намотування шпульки

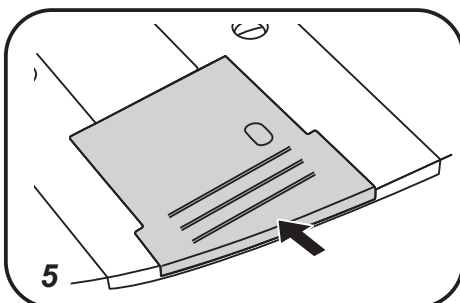
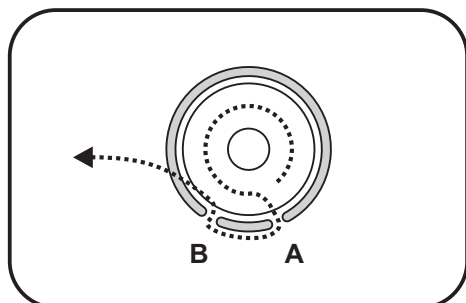
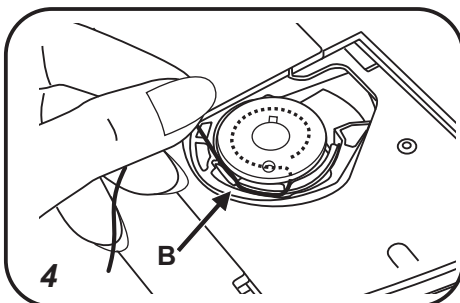
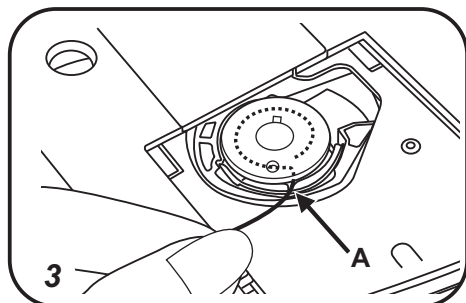
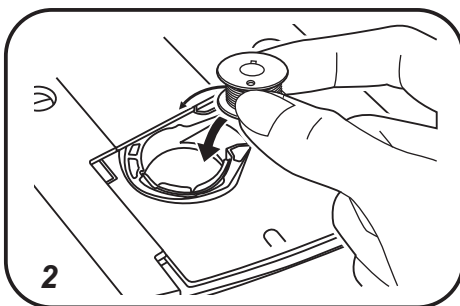
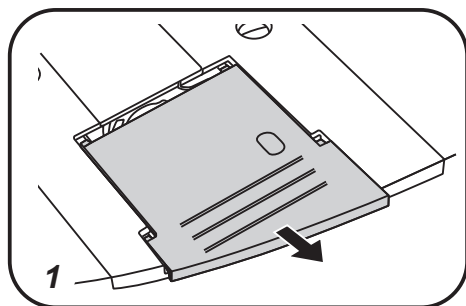


1. Встановіть катушку на вбудований горизонтальний штифт.
2. Намотайте нитку на шпульку в протилежному напрямі
3. Заправте нитку, як показано на малюнку. Встановіть шпульку так, щоб отвір шпульки (а) був на одній лінії з опуклістю (b), а порожню шпульку встановіть на шпindel.
4. Натискуйте на шпульку управо.
5. Притримуйте кінець нитки.
6. Натискуйте на ножну педаль управління.
7. Обріжте нитку.
8. Натискуйте на шпульку вліво і зніміть з шпindelя.

Увага:

Не тримайте пальці біля рухомих частин машини. Будьте особливо обережні в районі роботи голки.

Установка шпульки



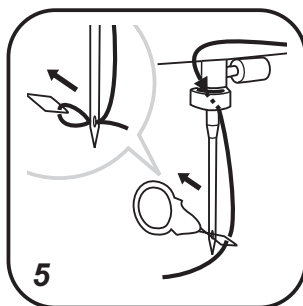
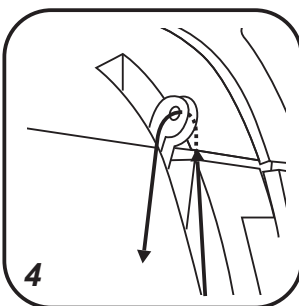
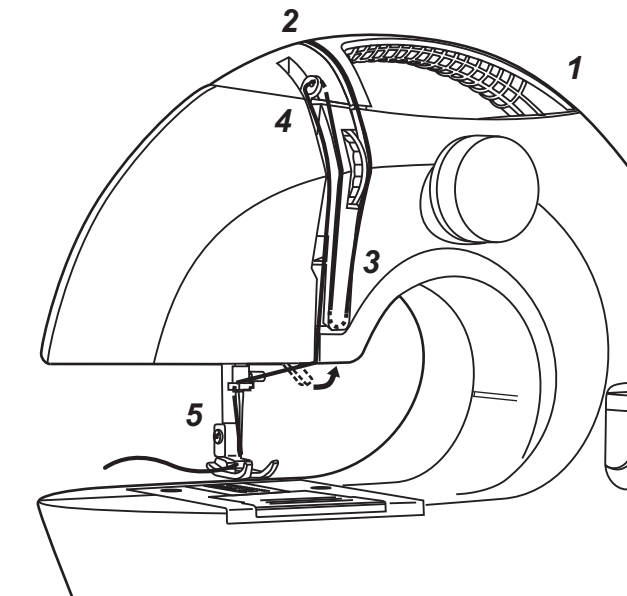
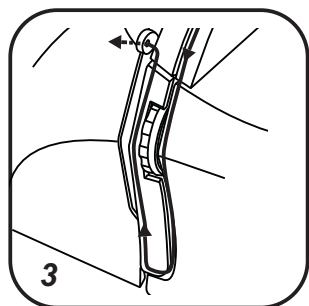
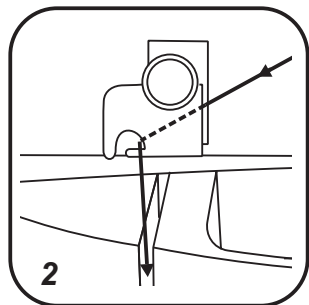
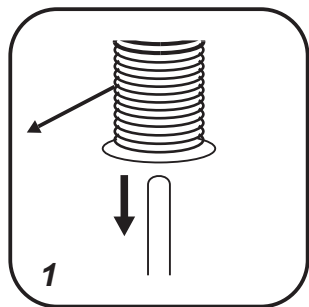
При установці або видаленні шпульки голка повинні знаходитися у верхньому положенні.

1. Відкрийте кришку голкової пластини.
2. Вставте шпульку в човникову вставку так, щоб нитка йшла проти годинникової стрілки.
3. Протягніть нитку через отвір (А).
4. Пальцем протягніть нитку вліво в паз (В), переконавшись, що нитка не вийшла за кордони отвору. Витягніть приблизно 15 см нитки.
5. Встановіть кришку голкової пластини.

Увага:

Перш ніж встановлювати шпульку, переконаєтесь, що машина відключена від мережі.

Заправка верхньої нитки



Для того, щоб не виникли проблеми під час шиття, дуже поважно правильно виконати заправку верхньої нитки.

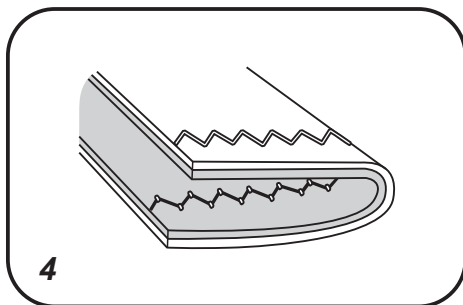
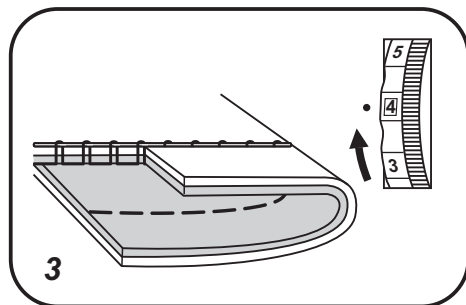
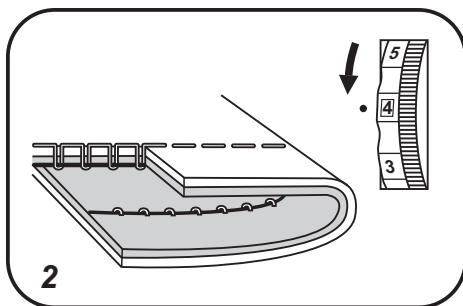
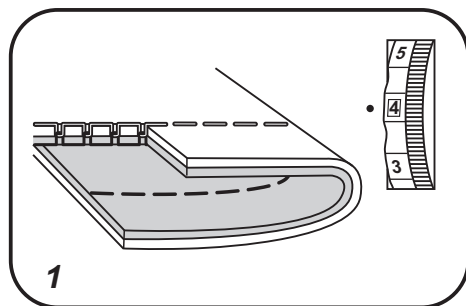
Підніміть голку в крайнє верхнє положення, а також підніміть притискувальну лапку.

Виконаєте послідовні дії, як показано на малюнках (1-4).

Вставте заправник нитки із зворотного боку голкового вухка. Протягніть нитку через петлі заправника. Витягніть заправник нитки назад. Притримуючи кінець нитки, акуратно вийміть його з петлі заправника. (5)

Витягніть приблизно, 15 див. нитки.

Натягнення нитки



Натягнення верхньої нитки

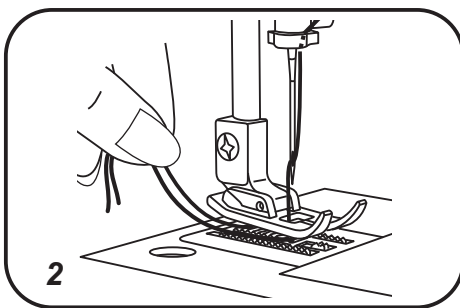
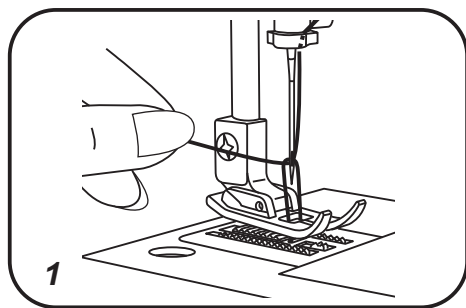
Стандартне натягнення нитки: "4"

Для посилення натягнення оберніть диск вгору на наступне більше ділення.

Для ослабіння натягнення оберніть диск вниз на попереднє менше ділення

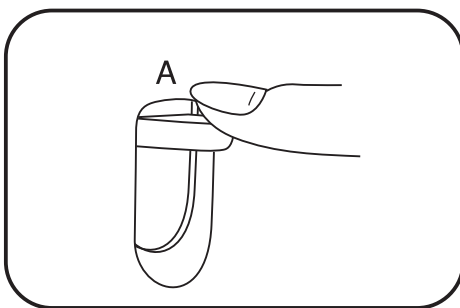
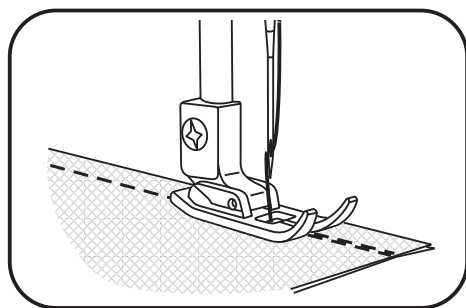
1. Стандартне натягнення нитки для прямої строчки.
2. Слабке натягнення верхньої нитки для прямої строчки. Збільште натягнення.
3. Сильне натягнення верхньої нитки для прямої строчки. Ослабте натягнення.
4. Нормальне натягнення ниток для строчок зіг-заг і декоративного шиття. Для красивих декоративних швів і петель натягнення нитки має бути трохи слабкіше за норму, при цьому верхня нитка трохи переходить на виворіт.

Підйом нижньої нитки на верх



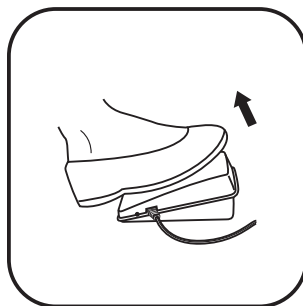
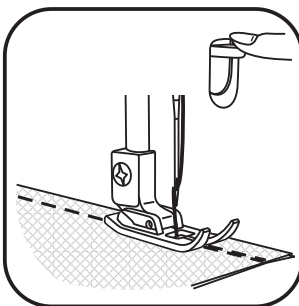
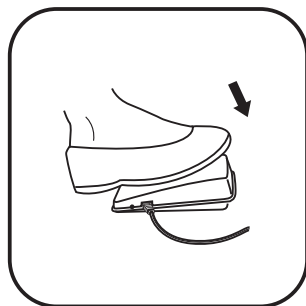
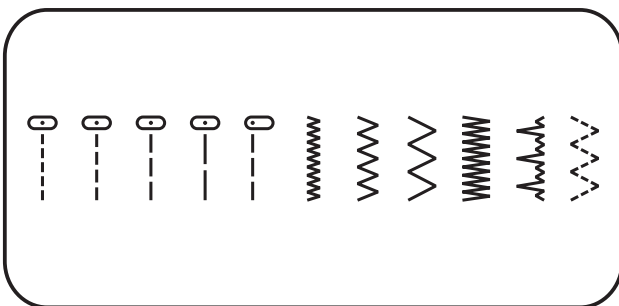
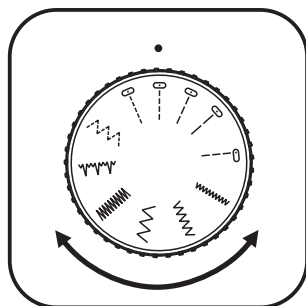
1. Притримуйте верхню нитку лівою рукою. Провертайте махове колесо на себе (проти годинникової стрілки) до тих пір, поки голка не увійде до голкової пластини і не підніметься знову.
2. Протягніть нитки під лапкою по напрямку від себе.

Шиття зворотним ходом



- Реверс використовується для закріплення прямої строчки спочатку і кінці.
Натискуйте важіль реверсу (A) вниз.
Прошийте декілька стібків.
Відпустите важіль реверсу і машина знову почне шити вперед.

Як вибрати необхідну строчку і почати шити



Для вибору строчки, використовуйте диск вибору строчок.
Диск вибору строчок можна обертати в будь-якому напрямі.

Звернете увагу:

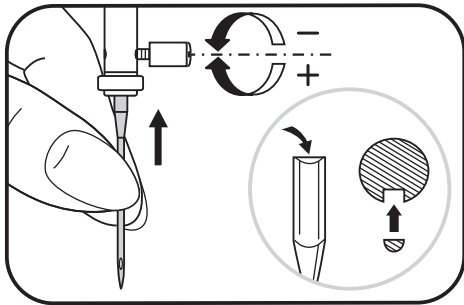
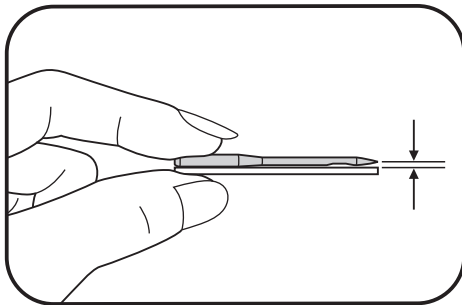
Виберіть строчки "  " щоб відрегулювати натягнення нитки.

Щоб почати шити, натискуйте на ножну педаль управління. Натискуйте на важіль реверсу і прошійте 4-5 закріплювальних стібків. Відпустите ножну педаль управління, щоб припинити шити.

Увага:

Не тримаєте пальці біля рухомих частин машини. Будьте особливо обережні в районі роботи голки.

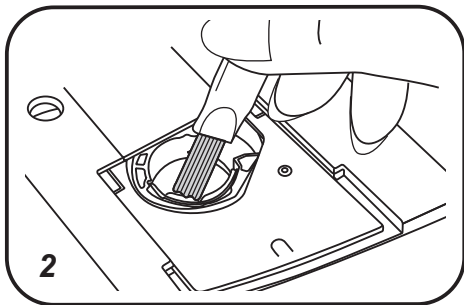
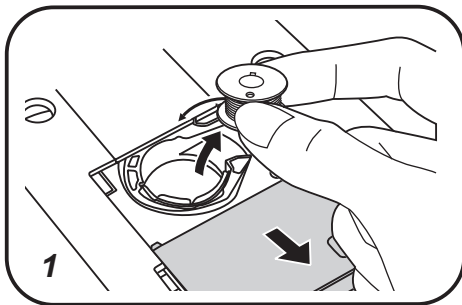
Установка голки



Голки мають бути у відмінному стані. Регулярно міняйте голку, особливо в тих випадках, коли голка трохи погнулася або пошкоджена.

Вставте голку, як показано на малюнку. Ослабте гвинт фіксації голки і затягніть після установки нової голки. Плоска сторона верхньої частини голки повинна дивитися назад. Вставте нову голку до упору вгору.

Технічне обслуговування



Коли в човниковому пристрої скупчуються пил і залишки ниток і ворсу тканини, то це відразу впливає на роботу машини. Якість роботи погіршується, тому необхідно регулярно перевіряти човниковий пристрій і чистити його.

1. Зніміть голкову пластину.
2. Пензликом очистите човникову вставку від пилу і коміра.

Увага:

Відключайте машину від мережі, коли міняєте голку, переносите на інше місце.

Усунення несправностей

Проблема	Причина	Усунення
Обрив верхньої нитки	<ol style="list-style-type: none">1. Нитка невірно заправлена.2. Дуже сильне натягнення нитки.3. Нитка дуже товста для цієї голки.4. Голка вставлена неправильно.5. Голка пошкоджена.	<ol style="list-style-type: none">1. Заправте нитку знову.2. Ослабте натягнення (зменшите номер).3. Візьміть голку більшого розміру.4. Встановіть голку правильно (плоскою стороною назад).5. Поміняйте голку.
Обрив нижньої нитки	<ol style="list-style-type: none">1. Шпулька вставлена неправильно.2. Нитка заправлена в шпульку неправильно.	<ol style="list-style-type: none">1. Вийміть і вставте шпульку правильно, і потягніть нитку. Нитка повинна йти легко.2. Заправте нитку правильно.
Пропуск стібків	<ol style="list-style-type: none">1. Невірно вставлена голка.2. Голка пошкоджена.3. Вибраний неправильний номер голки.	<ol style="list-style-type: none">1. Зніміть і знову вставте голку (плоскою стороною ззаду).2. Поставте нову голку.3. Виберіть голку відповідно до нитки і тканию.
Поломка голки	<ol style="list-style-type: none">1. Голка пошкоджена.2. Голка встановлена неправильно.3. Вибраний неправильний номер голки.	<ol style="list-style-type: none">1. Поміняйте голку.2. Правильно встановіть голку (плоскою стороною назад).3. Виберіть голку відповідно до нитки і тканини.
Нещільні стьобання	<ol style="list-style-type: none">1. Машина невірно заправлена.2. Шпулька заправлена невірно.3. Невірна комбінація ігли/ ткани/ нитки.4. Невірне натягнення нитки.	<ol style="list-style-type: none">1. Перевірте заправку нитки.2. Заправте шпульку правильно.3. Голка повинна відповідати типові тканини і голки.4. Відкоректуйте натягнення.
Шов призибується	<ol style="list-style-type: none">1. Дуже товста голка для тканини.2. Неправильна довжина стібка.	<ol style="list-style-type: none">1. Виберіть голку тонше.2. Набудуйте довжину стібка правильно.
Нерівномірні стьобання, нерівномірна подача тканини	<ol style="list-style-type: none">1. Нитка поганої якості.2. Неправильно заправлена нижня нитка.3. Сильно натягається тканина.	<ol style="list-style-type: none">1. Замініть якіснішою ниткою.2. Перевірте правильність натягнення.3. Не тягніть сильно тканину під час роботи
Важкий хід машини	Нитка заплуталася в човниковому пристрої.	Вийміть нитку з голки, дістаньте шпульку з човникової вставки, прокрутіть махове колесо вперед/назад уручну, видаліть залишки зайвих ниток



Не викидайте електричні прилади як побутове невідсортоване сміття, використовуйте окремі контейнери.

Звернетеся в місцеві органи влади за інформацією відносно доступних систем утилізації.

Якщо електричні прилади викидати на сміттєве звалище, небезпечні речовини можуть просочитися в ґрунтові води і потрапити в харчовий ланцюг, завдаючи шкоди здоров'ю і добробуту.

При заміні старих апаратів на нових, роздрібний продавець зобов'язаний згідно із законом узяти назад безкоштовно ваш старий апарат для утилізації.

Не выбрасывайте электрические приборы как бытовой не отсортированный мусор, используйте отдельные контейнеры.

Обратитесь в местные органы власти за информацией касательно доступных систем утилизации.

Если электрические приборы выбрасывать на мусорную свалку, опасные вещества могут просочиться в грунтовые воды и попасть в пищевую цепь, наносся вред здоровью и окружающей среде.

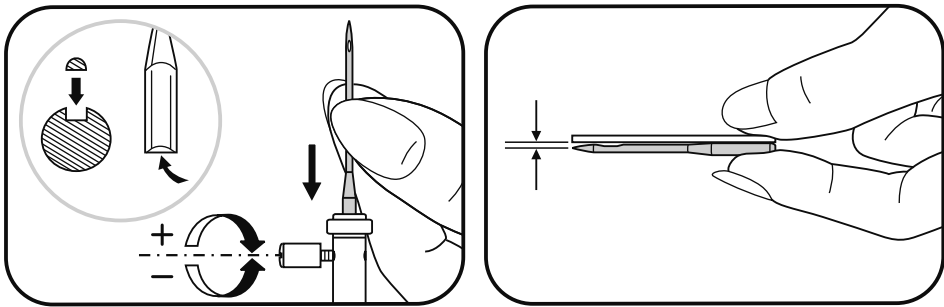
При замене старых аппаратов на новые, розничный продавец обязан по закону взять назад бесплатно ваш старый аппарат для утилизации.





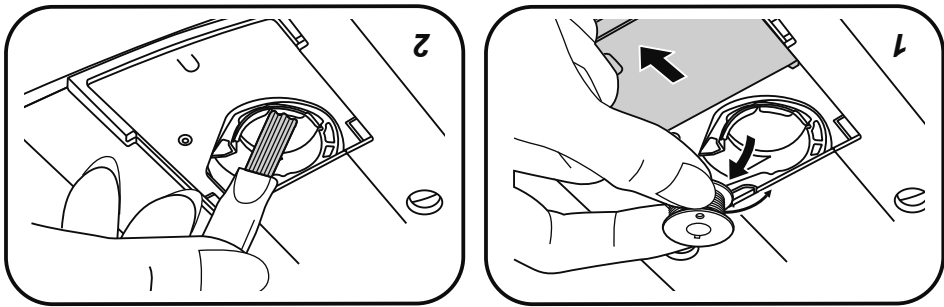
Проблема	Причина	Устранение
Орбыв верхней нити	<ol style="list-style-type: none"> 1. Нить неверно заправлена. 2. Слишком сильное натяжение нити. 3. Нить слишком толстая для этой иголки. 4. Иголка вставлена неправильно. 5. Иголка повреждена. 	<ol style="list-style-type: none"> 1. Заправьте нить снова. 2. Ослабьте натяжение (уменьшите номер). 3. Возьмите иголку большего размера. 4. Установите иголку правильно (плоской стороной назад). 5. Поменяйте иголку.
Орбыв нижней нити	<ol style="list-style-type: none"> 1. Шпулька вставлена неправильно. 2. Нить заправлена в шпульку неправильно. 	<ol style="list-style-type: none"> 1. Выньте и вставьте шпульку правильно, и потяните нить. Нить должна идти легко. 2. Заправьте нить правильно.
Пролуск стежков	<ol style="list-style-type: none"> 1. Неверно вставлена иголка. 2. Иголка повреждена. 3. Выбран неправильный номер иголки. 	<ol style="list-style-type: none"> 1. Снимите и снова вставьте иголку (плоской стороной назад). 2. Поставьте новую иголку. 3. Выбран неправильный номер иголки в соответствии с нитью и тканью.
Поломка иголки	<ol style="list-style-type: none"> 1. Неверно вставлена иголка. 2. Иголка повреждена. 3. Выбран неправильный номер иголки. 	<ol style="list-style-type: none"> 1. Снимите и снова вставьте иголку (плоской стороной назад). 2. Поставьте новую иголку. 3. Выбран неправильный номер иголки в соответствии с нитью и тканью.
Неплотные стежки	<ol style="list-style-type: none"> 1. Машина неверно заправлена. 2. Шпулька заправлена неверно. 3. Неверная комбинация иголки/ткани/нити. 4. Неверное натяжение нити. 	<ol style="list-style-type: none"> 1. Проверьте заправку нити. 2. Заправьте шпульку правильно. 3. Иголка должна соответствовать типу ткани и иголки. 4. Откорректируйте натяжение.
Шов присобирается	<ol style="list-style-type: none"> 1. Слишком толстая игла для ткани. 2. Неправильная длина стежка. 	<ol style="list-style-type: none"> 1. Выберите иглу тоньше. 2. Настройте длину стежка правильно.
Неравномерные е стежки, неравномерная подача ткани	<ol style="list-style-type: none"> 1. Нить плохого качества. 2. Неправильно заправлена нижняя нить. 3. Слишком натягивается ткань. 	<ol style="list-style-type: none"> 1. Замените более качественной нитью. 2. Проверьте правильность натяжения. 3. Не тяните сильно ткань во время работы.
Тяжелый ход машины	<ol style="list-style-type: none"> 1. Нить запуталась в челночном устройстве. 	<p>Выньте нить из иголки, достаньте шпульку из челночной вставки, прокрутите маховое колесо вперед/назад вручную, удалите остатки лишней нити.</p>

Установка иглы



Иглы должны быть в отличном состоянии. Регулярно меняйте иглу, особенно в тех случаях, когда игла немного погнулась или повреждена. Вставьте иглу, как показано на рисунке. Ослабьте винт фиксации иглы и затяните после установки новой иглы. Плоская сторона верней части иглы должна смотреть назад. Вставьте новую иглу до упора вверх.

Техническое обслуживание



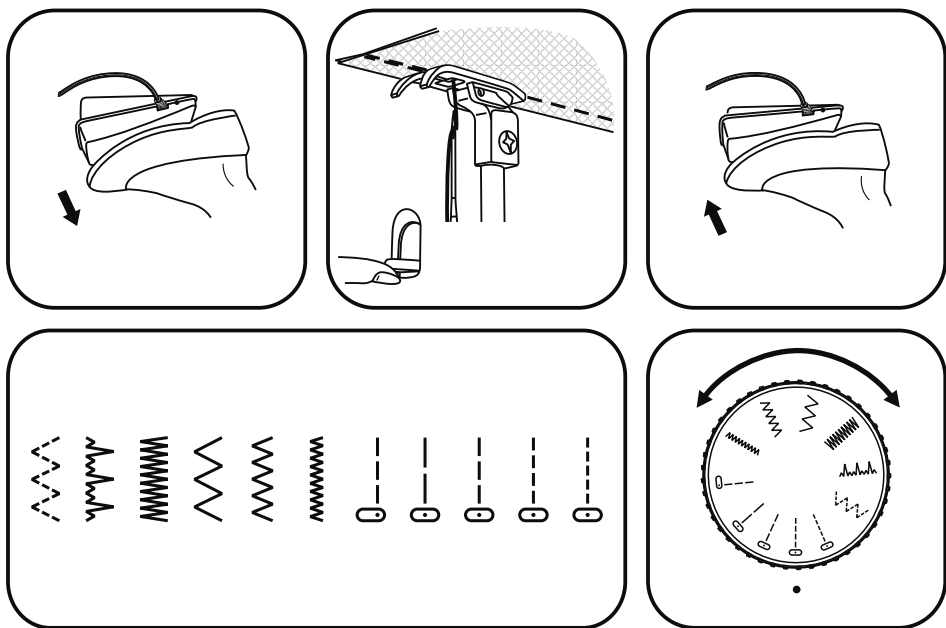
Когда в челночном устройстве скапливаются пыль и остатки ниток и ворса ткани, то это сразу влияет на работу машины. Качество работы ухудшается, поэтому необходимо регулярно проверять челночное устройство и чистить его.

1. Снимите игольную пластину.
2. Кисточкой очистите челночную вставку от пыли и ворса.

Внимание:

Отключайте машину от сети, когда меняете иглу, переносите на другое место.

Как выбрать необходимую строчку и начать шить



Для выбора строчки, используйте диск выбора строчек.
Диск выбора строчек можно вращать в любом направлении.

Обратите внимание:

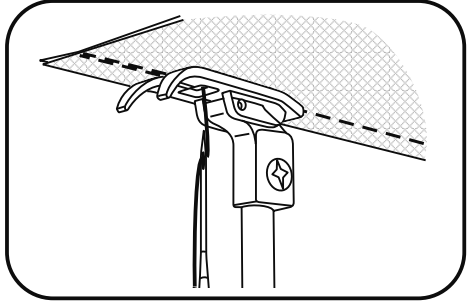
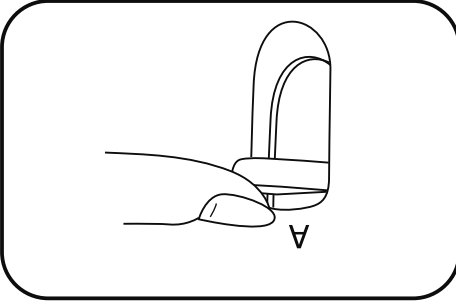
Выберите строчки "0" "1" "2" "3" "4" "5" чтобы отрегулировать натяжение нити.

Чтобы начать шить, нажмите на ножную педаль управления. Нажмите на рычаг реверса и прошейте 4-5 закрепочных стежков. Отпустите ножную педаль управления, чтобы прекратить шить.

Внимание:

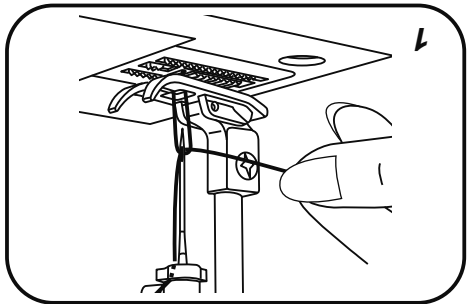
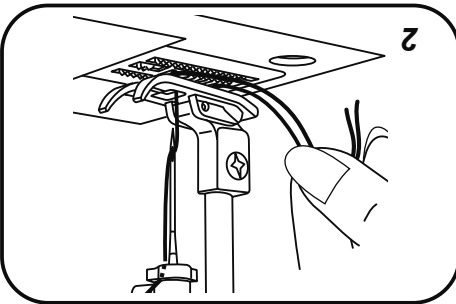
Не держите пальцы возле движущихся частей машины. Будьте особенно осторожны в районе работы иглы.

Ревверс используется для закрепления прямой строчки вначале и конце. Нажмите рычаг реверса (A) вниз. Пройдите несколько стежков. Отпустите рычаг реверса и машина снова начнет шить вперед.



Шитье обратным ходом

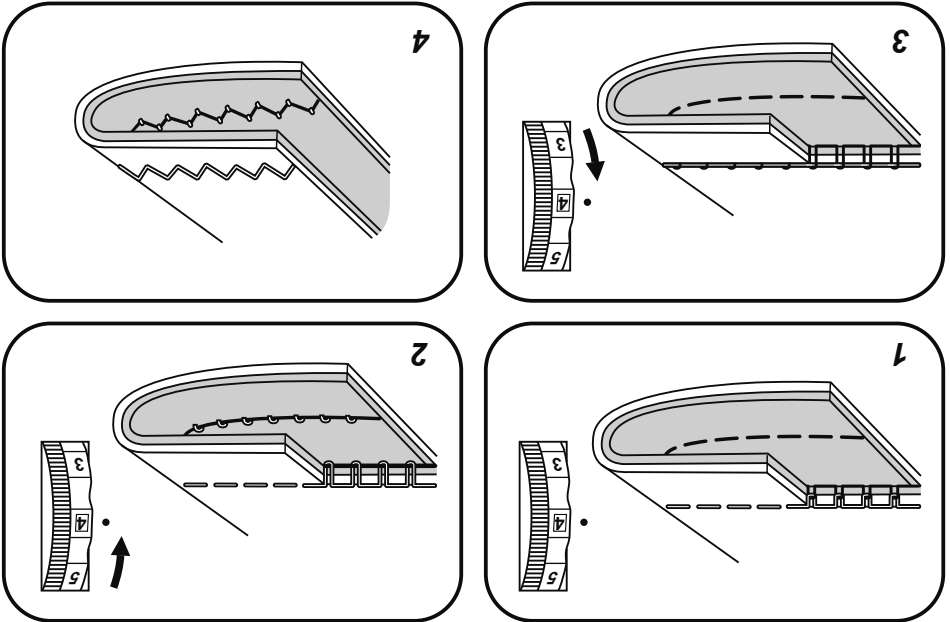
1. Придерживайте верхнюю нить левой рукой. Поворачивайте маховое колесо на себя (против часовой стрелки) до тех пор, пока игла не войдет в игольную пластину и не поднимется снова.
2. Протяните нити под ленткой по направлению от себя.



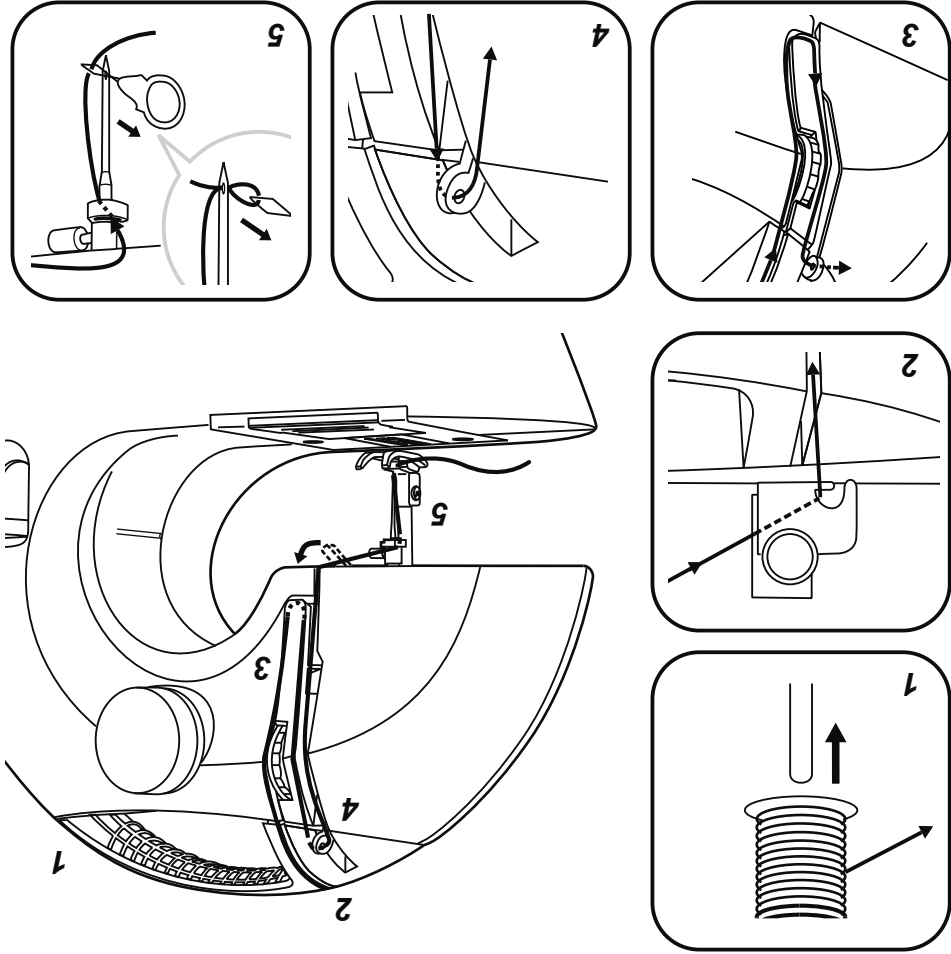
Подъем нижней нити наверх

Стандартное натяжение нити: "4"
Для усиления натяжения поверните диск вверх на следующее деление.
Для ослабления натяжения поверните диск вниз на предыдущее меньшее деление.
1. Стандартное натяжение нити для прямой строчки.
2. Слабое натяжение верхней нити для прямой строчки. Увеличьте натяжение.
3. Сильное натяжение верхней нити для прямой строчки. Ослабьте натяжение.
4. Нормальное натяжение нитей для строчек зиг-заг и декоративного шитья. Для красивых декоративных швов и петель натяжение нити должно быть немного слабее нормы, при этом верхняя нить немного переходит на изнанку.

Натяжение верхней нити



Заправка верхней нити



Для того чтобы не возникли проблемы во время шитья, очень важно правильно выполнить заправку верхней нити

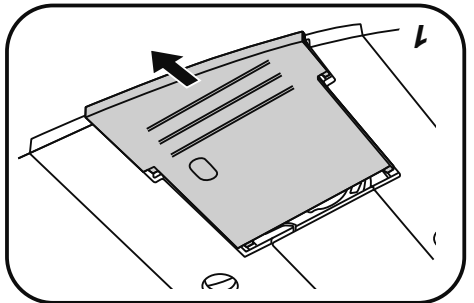
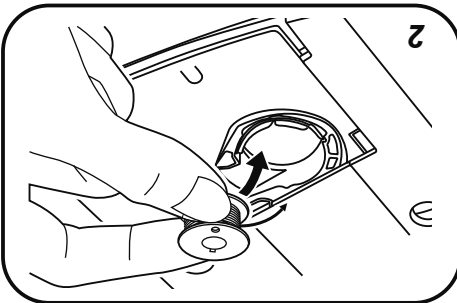
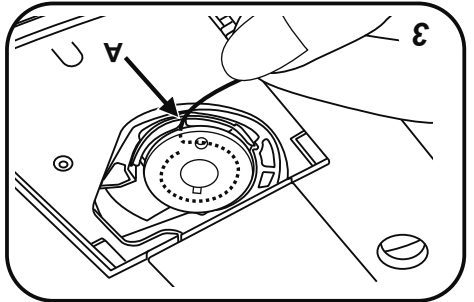
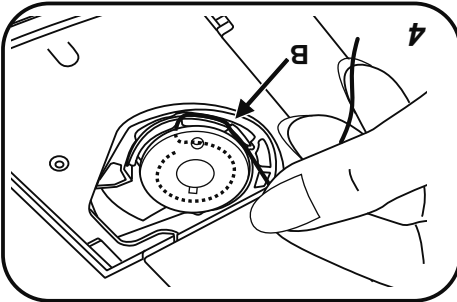
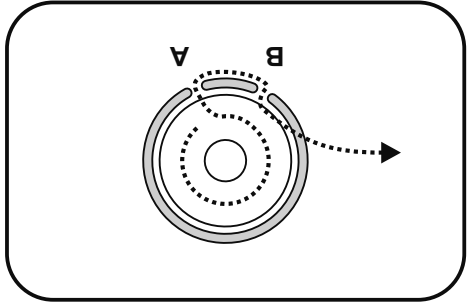
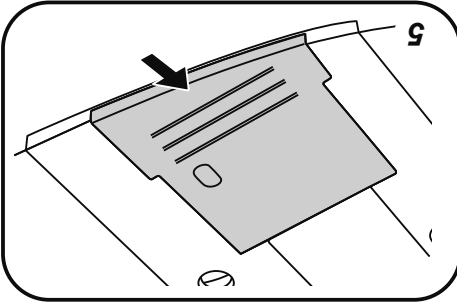
Поднимите иглу в крайнее верхнее положение, а также поднимите прижимную лапку. Выполните последовательные действия, как показано на рисунках (1-4). Вставьте заправщик нити с обратной стороны иглового ушка. Протяните нить через петлю заправщика. Вытяните заправщик нити обратно. Подерживая конец нити, аккуратно выньте его из петли заправщика. (5) Вытяните примерно, 15 см. нити.

Внимание: Перед тем как устанавливать шпульку, убедитесь, что машина отключена от сети.

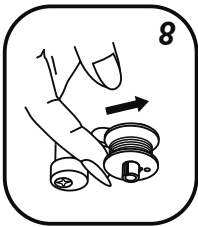
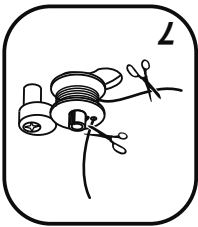
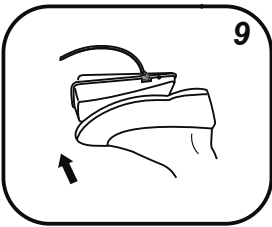
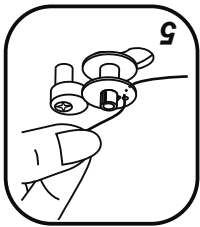
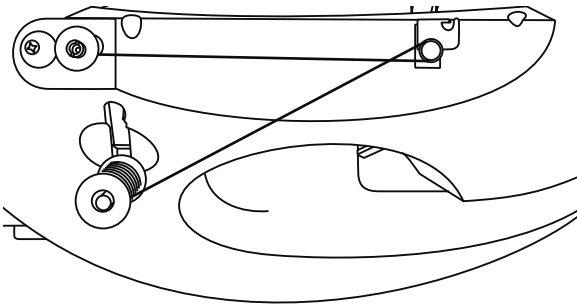
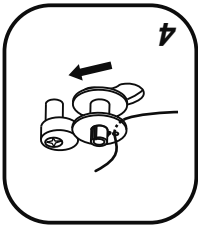
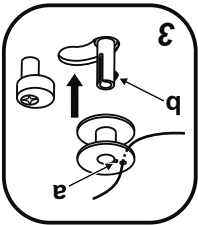
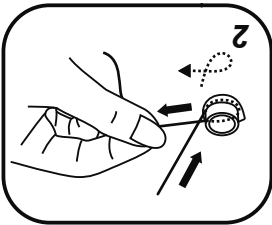
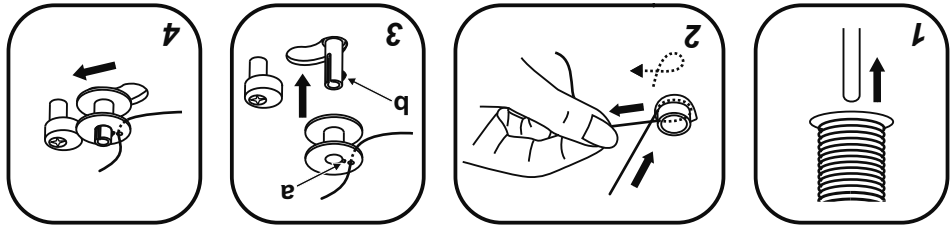
1. Откройте крышку игольной пластины.
2. Вставьте шпульку в челночную вставку так, чтобы нить шла против часовой стрелки (см. направление стрелок на рисунке).
3. Протяните нить через отверстие (А).
4. Пальцем протяните нить влево в паз (В), убедившись, что нить не вышла за границы отверстия. Вытяните примерно 15 см нити.
5. Установите крышку игольной пластины.

положен.

При установке или удалении шпульки игла должна находиться в верхнем



Намотка шпульки



1. Установите катушку на встроеныи горизонтальный штифт.
2. Намотайте нить на шпульку в противоположном направлении
3. Заправьте нить, как показано на рисунке. Установите шпульку таким образом, чтобы отверстие шпульки (а) было на одной линии с выключностью (b), а пустую шпульку установите на шпиндель.
4. Нажмите на шпульку вправо.
5. Придерживайте конец нити.
6. Нажмите на ножную педаль управления.
7. Обрежьте нить.
8. Нажмите на шпульку влево и снимите со шпинделя.

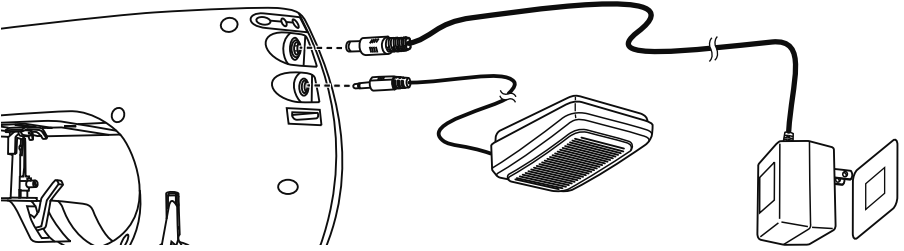
Внимание:

Не держите пальцы возле движущихся частей машины. Будьте особенно осторожны в районе работы иглы.

Внимание: Если у вас возникли затруднения с подключением машины к сети, обратитесь к специалисту. Отключите машину от сети если не пользуетесь ею. Данный прибор может быть подключен только через оригинальный адаптер 120VAC 60Hz 15W, 6VDC 1200mA / 230-240VAC 50Hz 15W и 6VDC 1200mA.

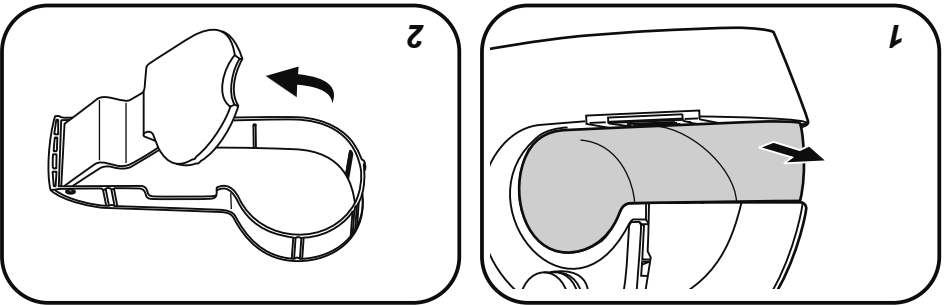
Ножная педаль
С помощью ножной педали осуществляется включение/выключение машины, она не регулирует скорость шитья.
Нажмите на ножную педаль, чтобы начать шить.
Отпустите ножную педаль, чтобы остановить машину.

Подключите шнур адаптера к сети а педаль к машине так, как показано на рисунке.

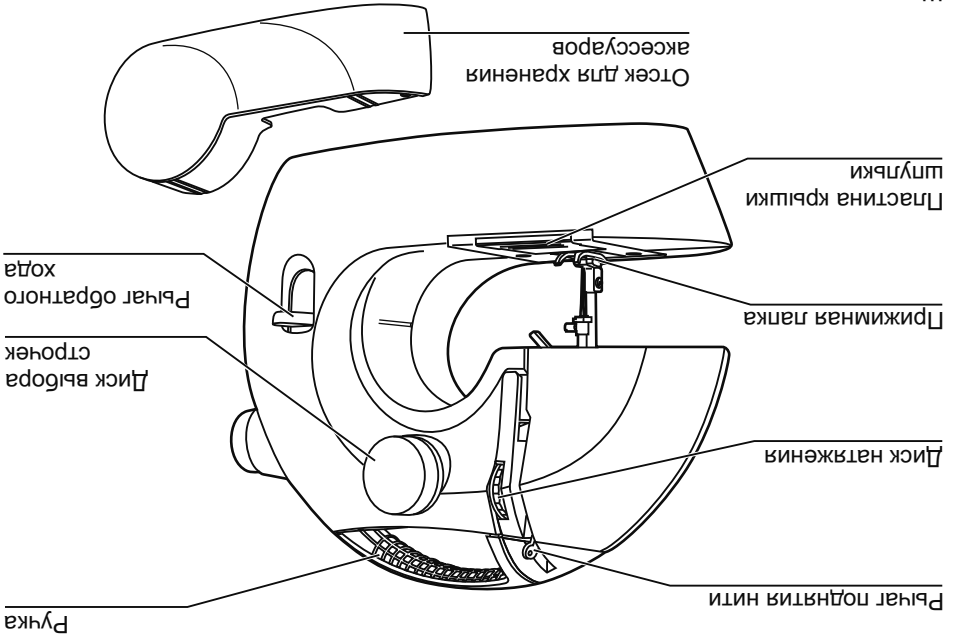
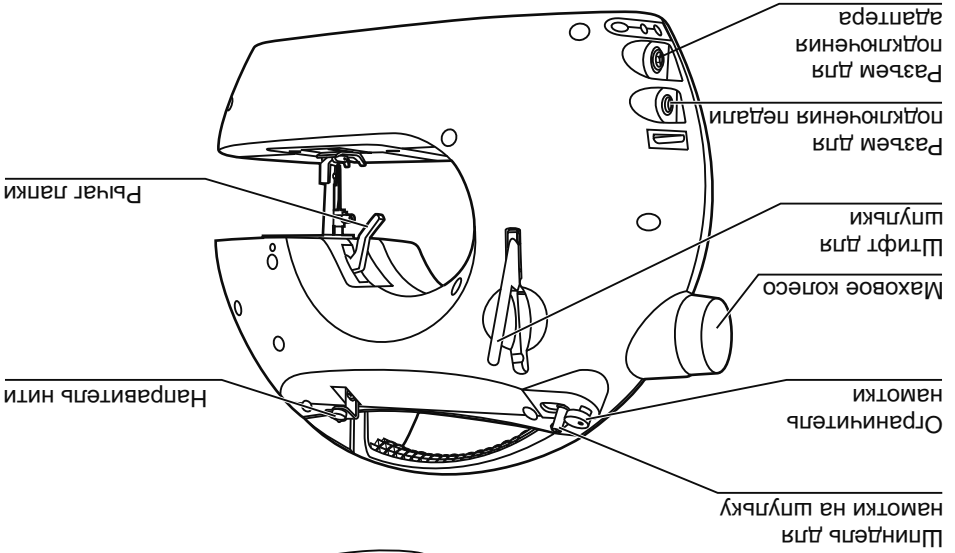


Подключение машины к сети

1. Удерживайте отсек с аксессуарами в горизонтальном положении, затем нажмите по направлению стрелки, как показано на рисунке.
2. Чтобы открыть, отодвиньте крышку в указанном направлении.



Установка отсека с аксессуарами





Аксессуары 2

Детали машины 3

Установка отсека с аксессуарами 4

Подключение машины к сети 4

Намотка шпульки 5

Установка шпульки 6

Заправка верхней нити 7

Натяжение нити 8

Подъем нижней нити наверх 9

Шитье обратным ходом 9

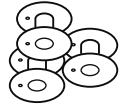
Как выбрать необходимую строчку и начать шить 10

Установка иглы 11

Техническое обслуживание 11

Устранение неисправностей 12

Аксессуары



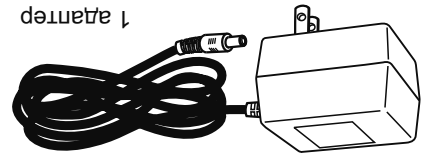
3 шпульки
(1 установлена
в машине)



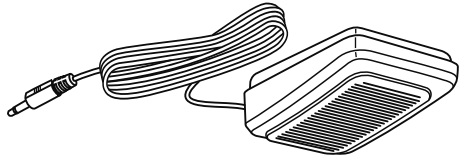
1 направлящик нити



2 иглы
(1 установлена
в машине)



1 адаптер



1 Педальная деталь



При использовании электроприбора следует соблюдать основные меры предосторожности: Перед работой с машиной прочитайте инструкцию по правильной эксплуатации машины.

ПРЕДОСТЕРЕЖЕНИЯ

- для уменьшения риска поражения электрическим током:

1. Никогда не оставляйте без присмотра машину подключенную к электросети.
2. Всегда выдергивайте вилку из розетки после завершения шитья и перед чисткой.

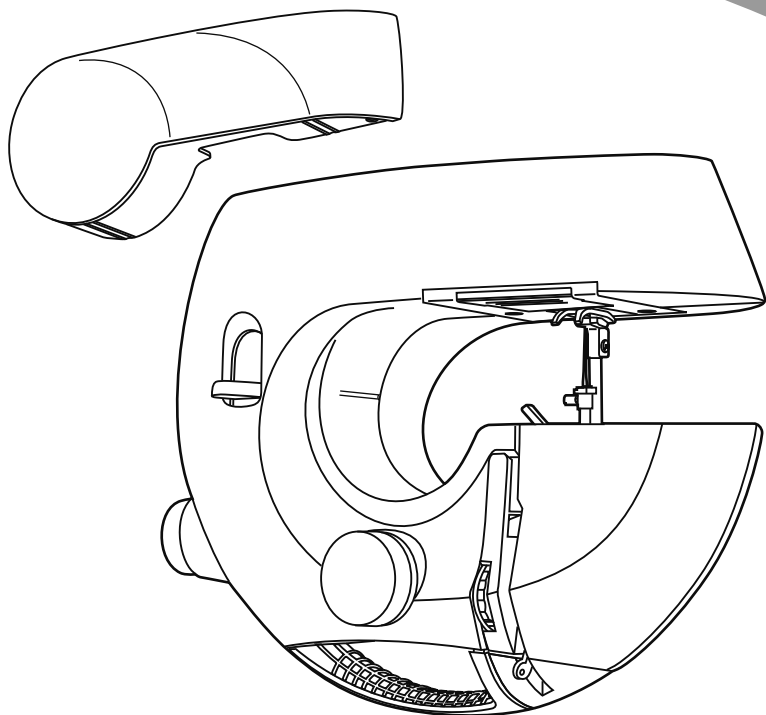
ВНИМАНИЕ

- для уменьшения риска ожога, пожара, электрического шока или ранения людей:

1. Никогда не оставляйте без присмотра машину подключенную к электросети.
2. Используйте машину только для шитья, как описано в данной инструкции. Применять только те приспособления, которые рекоменствуются изготовителем, и информации о которых содержится в данной инструкции.
3. Не используйте машину, если у нее повреждена вилка или шнур, если она неисправна, утала или повреждена, или на нее попала вода. Обратитесь в ближайший сервисный центр или к уполномоченному дилеру для проверки, ремонта, электрической или механической регулировки.
4. Не используйте машину, если у нее открыты какие-либо части. Держите вентиляционные отверстия машины и ножную педаль чистыми, чтобы в них не скапливался пух, пыль и остатки ткани.
5. Не держите пальцы возле движущихся частей машины. Будьте особенно осторожны в районе работы иглы.
6. Всегда используйте соответствующую игльную пластину.
7. Не используйте потные иглы.
8. Не тяните ткань во время шитья. Это может привести к изгибу или поломке иглы.
9. Выключите швейную машину ("O") при заправке и смене иглы, заправке шпульки, смене прижимной лапки и т.п.
10. Всегда отключайте швейную машину от сети при снятии крышек, при смазке и других регулировках, просмотренных данной инструкцией.
11. Запрещается вставлять какие-либо предметы в открытые части машины.
12. Не пользуйтесь машиной на открытом воздухе.
13. Не пользуйтесь машиной при распылении аэрозолей или там, где использовался кислород.
14. Выключите машину и отсоедините шнур от сети, если не пользуетесь ею.
15. Отключите машину от сети, перед тем, как переносить ее на другое место.
16. При отключении от сети никогда не тяните шнур. При отключении держитесь за штекер, а не за электрошнур.
17. Звуковой уровень шума при правильной эксплуатации машины 75dB(A)
18. При наличии неисправностей у машины обязательно отключите ее от сети.
19. Не кладите никакие предметы на педаль.
20. Не используйте педаль, если у нее повреждена вилка или шнур. Обратитесь в ближайший сервисный центр или к уполномоченному дилеру для проверки, ремонта, электрической или механической регулировки.
21. Этот аппарат не предназначен для использования людьми (включая детей) с ограниченными физическими, сенсорными или умственными способностями, либо людьми с недостатком опыта или знаний, если за ними не наблюдаются или им не даны инструкции касательно использования аппарата лицом, ответственным за их безопасность.
22. За детьми необходимо наблюдать, чтобы гарантировать, что они не играют с машиной.

СОХРАНИТЕ ЭТУ ИНСТРУКЦИЮ

Бытовая швейная машина предназначена только для домашнего использования!



Инструкция по эксплуатации